

# EĐİTİMDE

GÜNCEL ARAŐTIRMALAR

MART 2023

Editörler

Prof. Dr. Deniz Beste ÇEVİK KILIÇ

Doç. Dr. Güneş SALI

gece  
kitaplığı

**İmtiyaz Sahibi / Publisher • Yaşar Hız**  
**Genel Yayın Yönetmeni / Editor in Chief • Eda Altunel**  
**Kapak & İç Tasarım / Cover & Interior Design • Gece Kitaplığı**  
**Editörler / Editors • Prof. Dr. Deniz Beste Çevik Kılıç**  
Doç. Dr. Güneş Salı  
**Birinci Basım / First Edition • © Mart 2023**  
**ISBN • 978-625-430-713-3**

**© copyright**

Bu kitabın yayın hakkı Gece Kitaplığı'na aittir.

Kaynak gösterilmeden alıntı yapılamaz, izin  
almadan hiçbir yolla çoğaltılamaz.

The right to publish this book belongs to Gece Kitaplığı.

Citation can not be shown without the source, reproduced in any way  
without permission.

**Gece Kitaplığı / Gece Publishing**

**Türkiye Adres / Turkey Address:** Kızılay Mah. Fevzi Çakmak 1. Sokak

Ümit Apt. No: 22/A Çankaya / Ankara / TR

**Telefon / Phone:** +90 312 384 80 40

**web:** [www.gecekitapligi.com](http://www.gecekitapligi.com)

**e-mail:** [gecekitapligi@gmail.com](mailto:gecekitapligi@gmail.com)



**Baskı & Cilt / Printing & Volume**

Sertifika / Certificate No: 47083

# Eđitimde Gncel Arařtırmalar

Mart 2023

## Editrler

Prof. Dr. Deniz Beste EVİK KILIÇ  
Do. Dr. Gneř SALI



## İÇİNDEKİLER

### Bölüm 1

BİLİM VE SANAT MERKEZLERİNDE (BİLSEM) MÜZİK BİRİMİNDE  
ÖĞRENİM GÖRMEKTE OLAN ÖĞRENCİ VELİLERİNİN MÜZİK  
BİRİMİNE YÖNELİK BEKLENTİLERİNİN DEĞERLENDİRİLMESİ:  
OSMANİYE İLİ ÖRNEĞİ

Sibel ÇİLOĞLU, Deniz Beste ÇEVİK KILIÇ..... 1

### Bölüm 2

HAYAT BOYU ÖĞRENME VE BİLİMSSEL OKURYAZARLIK

Pınar ÇAVAŞ, Şengül S. ANAGÜN ..... 13

### Bölüm 3

TÜRKİYE'DE GENEL MÜZİK EĞİTİMİ VEREN ORTA ÖĞRETİM  
KURUMLARINDAKİ (ORTAOKUL VE LİSE) MÜZİK EĞİTİMİNE BİR BAKIŞ

Gülşah BAŞARAN TANRIÖVER ..... 33

### Bölüm 4

NFS. D. 02721 NUMARALI ERZURUM NÜFUS DEFTERİ  
(YUKARI MUMCU MAHALLESİ ÖRNEĞİ)

Hakkı YAPICI ..... 49

### Bölüm 5

KEMAN EĞİTİMİNDE DOĞRUDAN ÖĞRETİME DAYALI  
ANLAMAYI İZLEME STRATEJİLERİ İLE İLGİLİ UYGULAMALARA  
İLİŞKİN ÖĞRENCİ GÖRÜŞLERİ

Şenol AFACAN..... 63

### Bölüm 6

SUDBURY VADİSİ OKULLARI VE TÜRKİYE'DEKİ OKUL ÖNCESİ  
EĞİTİM

Bahar GÜMRÜKÇÜ BİLGİCİ..... 83

### Bölüm 7

DİK PRİZMALARIN ÖZELLİKLERİNİ GEOGEBRA YAZILIMI  
YARDIMIYLA İŞLEYEN MATEMATİK ÖĞRETMENLERİNİN  
KULLANMIŞ OLDUĞU YÖNTEM VE TEKNİKLERİN İNCELENMESİ

Murat CANCAN, Elif Ertem AKBAŞ, Süleyman AKYAĞCI..... 99

Bölüm 8

SINIF ÖĞRETMENİ ADAYLARININ ELEŞTİREL DÜŞÜNME  
EĞİLİMLERİ, PROBLEM ÇÖZME BECERİLERİ VE AKADEMİK  
BAŞARI DÜZEYLERİNİN İNCELENMESİ

Gülnur Candan HAMURCU ..... 117

Bölüm 9

OKUL YÖNETİCİLERİ VE ÖĞRETMENLERİN TEKNOLOJİ  
LİDERLİĞİNE İLİŞKİN ALGILARI

Serhat SÜRAL ..... 139

Bölüm 10

TÜRKİYE’DE EĞİTİM VE SANAT EĞİTİMİ ALANINDA STEAM İLE  
İLGİLİ YAPILMIŞ ARAŞTIRMALARA YÖNELİK İÇERİK ANALİZİ  
ÇALIŞMASI

Ebru GÜLER, Ömer YEŞİLYURT ..... 159

Bölüm 11

HARMANLANMIŞ ÖĞRENME UYGULAMALARININ  
ÖĞRENCİLERİN KENDİ KENDİNE ÖĞRENME BECERİLERİ  
ÜZERİNE ETKİSİNİN ARAŞTIRILMASI

Kenan ÖZTÜRK, Yeter ŞİMŞEKLİ ..... 181

Bölüm 12

TAM ÖĞRENME MODELİNE GÖRE GERÇEKLEŞTİRİLEN KEMAN  
EĞİTİMİNİN ÖĞRENCİLERİN BİLGİ VE TUTUMLARI ÜZERİNE  
ETKİSİNİN İNCELENMESİ

Cenk Önder ÖZEN, Mustafa USLU ..... 203

Bölüm 13

SOSYO-KÜLTÜREL TEORİ VE ÖĞRETİME YANSIMASI

Anıl MANGUŞ ..... 227

Bölüm 14

İKLİM DEĞİŞİKLİĞİ VE COĞRAFYA EĞİTİMİ

Murat GÜLBETEKİN ..... 241

Bölüm 15

BİLİM VE SANAT MERKEZLERİ (BİLSEM) MÜZİK ALANINDA  
ÖĞRENİM GÖREN ÖĞRENCİ VELİLERİNİN ÇOCUKLARININ  
MÜZİKAL GELİŞİMLERİNE YÖNELİK BEKLENTİLERİ

Sibel ÇİLOĞLU, Deniz Beste ÇEVİK KILIÇ..... 275

Bölüm 16

TEKNOLOJİDE KULLANILAN MATEMATİK

Adem DOĞAN, Habibe AYDIN ATAŞ..... 287

Bölüm 17

ERKEN ÇOCUKLUKTA EĞİTSEL DİJİTAL OYUNLAR

Selin YILDIZ, Raşit ZENGİN ..... 305

Bölüm 18

ÇALGI EĞİTİMİNDE ÖZDÜZENLEMELİ ÖĞRENME

Amaç PALA, Kübra Dilek TANKIZ, Cemal YURGA ..... 319

Bölüm 19

MESLEK DERSİ ÖĞRETMENLERİNİN UZAKTAN EĞİTİME İLİŞKİN  
GÖRÜŞLERİNİN İNCELENMESİ

Emine KALELİ TÜKEK, Soner DOĞAN ..... 333

Bölüm 20

MESLEKİ MÜZİK EĞİTİMİ ALAN ÜNİVERSİTE ÖĞRENCİLERİNİN  
ÇALGI DERSİNE YÖNELİK TUTUMLARI İLE MÜZİK  
PERFORMANS KAYGILARI ARASINDAKİ İLİŞKİ

Yalçın YILDIZ ..... 359

Bölüm 21

MÜZİK ÖĞRETMENİ ADAYLARININ BİREYSEL PİYANO ÇALIŞMA  
YÖNTEMLERİ İLE BAZI DEĞİŞKENLER ARASINDAKİ İLİŞKİLERİN  
BELİRLENMESİ

Emine CERİT AY ..... 379





# Bölüm 1

## BİLİM VE SANAT MERKEZLERİNDE (BİLSEM) MÜZİK BİRİMİNDE ÖĞRENİM GÖRMEKTE OLAN ÖĞRENCİ VELİLERİNİN MÜZİK BİRİMİNE YÖNELİK BEKLENTİLERİNİN DEĞERLENDİRİLMESİ: OSMANİYE İLİ ÖRNEĞİ

*Sibel ÇİLOĞLU<sup>1</sup>, Deniz Beste ÇEVİK KILIÇ<sup>2</sup>*

---

1 Balıkesir Üniversitesi Necatibey Eğitim Fakültesi Güzel Sanatlar Eğitimi Bölümü Müzik Eğitimi Anabilim Dalı Yüksek Lisans Öğrencisi, <https://orcid.org/0000-0002-2265-5935>

2 Prof. Dr., Balıkesir Üniversitesi Necatibey Eğitim Fakültesi Güzel Sanatlar Eğitimi Bölümü Müzik Eğitimi Anabilim Dalı, <https://orcid.org/0000-0001-6529-2604>

## 1.GİRİŞ

Eğitim, bir ülkenin gelişimi ve pozitif yönde değişimi için en önemli araçlardan biridir. Eğitim seviyesi arttıkça ülkelerin refah seviyesi de artmaktadır. Dünyanın birçok ülkesinde zorunlu eğitim 8 yıl ve üzerindedir. Ülkemizde ise zorunlu eğitim 2012 yılından önce 8 yıl iken, 2012’de İlköğretim ve Eğitim Kanununda yapılan değişiklik ile birlikte 12 seneye çıkarılmıştır ([https://www.meb.gov.tr/duyurular/duyurular2012/12yil\\_soru\\_cevaplar.pdf](https://www.meb.gov.tr/duyurular/duyurular2012/12yil_soru_cevaplar.pdf)). Günümüzde nüfusun artmasıyla birlikte öğrenciler arasındaki rekabet de artmaktadır. Ülkemizde, üniversite sınavı istatistikleri incelendiğinde her geçen yıl sınava giren öğrenci sayısının arttığı görülmektedir. 2006 yılında üniversite sınavına (ÖSS) başvuran aday sayısı 1.678.383 iken, bu rakam 2018 yılında 2.381.412’ye (<https://www.yok.gov.tr>), 2022’de ise (TYT) sınava giren aday sayısı 3.008.287’ye ulaşmıştır (<https://dokuman.osym.gov.tr>).

Giderek artan nüfus oranı ve azalan iş imkânları öğrencileri Türkçe, matematik, fizik, kimya gibi sınavı belirleyici kılan temel derslerde rekabete itmiştir. Ancak, her bireyin yetenekli olduğu alanlar farklı farklıdır. Analitik zekâsı çok kuvvetli bir öğrenciyle görsel zekâsı çok kuvvetli bir öğrenciyi bir problem sorusunda yarıştırsak analitik zekâsı daha iyi olan öğrenci başarılı olacaktır. Bireyler ilgili, yetenekli ya da başarılı oldukları alanları fark etseler bile bazen sosyal çevreleri sebebiyle ilgili oldukları alana yönelenememektedirler. Örneğin; fizik dersi çok iyi olan bir öğrenci aynı zamanda basketbol alanında da üstün bir yeteneğe ve ilgiye sahip olsa bile yetenekli oldukları alanları aile, çevre, öğretmen, akrabalar ve gelecek kaygısı gibi sebeplerle meslek olarak edinmeyi düşünmeyebilmektedirler. Dolayısı ile bireyler farklı alanlara ilgili ve yetenekli olabilmekle beraber, normalin üzerinde belirli bir alanda üst düzey becerilere sahip bireyler için üstün yetenekli olarak tanımlanmaktadır. Üstün yetenekli bireyler doğru eğitimi aldıklarında kalıtımsal olarak yetenekli oldukları alanda yüksek beceriler gösterebilen bireylerdir (Özkan, 2013). Günümüzde bireylerin üstün yetenekli kabul edilmesi için geliştirilen zekâ testlerinden 130 ve üzerinde puan alması gerekmektedir. Üstün yetenekli bireyleri yapılan testlerden aldıkları zekâ puanlarına göre sıraladığımızda, 115-129 hafif düzeyde üstün yetenekli, 130-144 normalüstün yetenekli, 145-159 çok üstün yetenekli, 160-179 olağanüstü üstün yetenekli ve 180+ dahi olarak kabul edilmektedir (Pak ve Özden, 2018).

Ülkemizde ise, üstün yetenekli bireyler genellikle bir veya birkaç alanla ilgilidir ve ailelerin de bunlara yönelik olarak çeşitli beklentileri bulunmaktadır. Karakuş (2010), üstün yetenekli bireylerin ailelerinin yaşadıkları sorunları incelediği çalışmasında ailelerin yaşadıkları güçlüklerin rehberlik edememe, yüksek beklenti, sonu gelmeyen istekler, ünlü olma isteği gibi sorunların olduğunu ortaya çıkartmaktadır. Üstün yetenekli birey-

ler çevrenin, öğretmenlerinin, ailelerinin ve bazen de kendilerinin yüksek beklentilerinin altında yorulabilmektedir. Karakuş (2010), Bilim ve Sanat Merkezi'nde (BİLSEM'de) öğrenim görmekte olan üstün yetenekli bireylerin yaşadıkları sorunlara da değindiği çalışmasında çoğunlukla yorgunluk, kendine zaman ayıramama, ödevlerin fazla olması ve kurumun yetersiz sosyal ve fiziksel imkânların olduğu yönünde görüşlere yer vermiştir. Özel yetenekli çocukların sorumluluklarının fazla olması ve beklentilerin yüksek olması sebebiyle ikinci plana attıkları alanlar ortaya çıkabilmektedir.

Farklı pek çok alanda üstün yetenekli birey vardır. Gardner'e göre sözel, mantıksal, görsel, bedensel, müziksel, sosyal, kişisel ve doğacı olmak üzere 8 farklı zekâ türü bulunmaktadır. Bireyler bu zekâ tiplerinin bir ya da birkaçında yetenekli olabilirler (Köksal, 2006, s.475). Günümüz şartlarına bakıldığında ise, bir öğrenci bu alanların birkaçında üstün zekâ belirtisi gösterse bile bazen sınav stresi, gelecek kaygısı, yoğun ders programı gibi sebeplerle belirli alanları daha geri plana atabilmektedirler. Ülkemizde, özel yetenekli bireyler BİLSEM'lerde destek eğitimi alabilmektedirler. BİLSEM'ler genel-zihinsel, görsel ya da müzik alanında üstün yetenekli olduğu düşünülen bireylere ilkökul 1. 2. 3. sınıfta girebilmek şartıyla tabii oldukları sınavı geçtikleri takdirde örgün eğitim kurumlarının yanında var olan becerilerini üst düzeye taşımak için eğitim veren kurumlardır ([https://orgm.meb.gov.tr/meb\\_iys\\_dosyalar/2016\\_10/07031350\\_bilsem\\_yonergesi.pdf](https://orgm.meb.gov.tr/meb_iys_dosyalar/2016_10/07031350_bilsem_yonergesi.pdf)).

BİLSEM'lerin bilim kısmını oluşturan derslerin yanında sanat bölümünü oluşturan branşlar resim ve müziktir. İlköğretim'de seçilen öğrenciler lise 4'e kadar var olan becerilerini bu kurum sayesinde geliştirebilmektedir. Her branşta olduğu gibi müzikte de bireyin kendisini geliştirebilmesi için disiplin, beceri, doğru eğitim ve bol bol pratik gerekmektedir. BİLSEM'lerde yoğun bir müzik programı işlenmektedir. Dolayısı ile öğrenciler zaman zaman çeşitli sebeplerle kurumdan ve alanlarından kopabilmektedir. Öğrencilerin ilgili oldukları alana ve destek eğitimi almakta oldukları kuruma bakış açılarını ve beklentilerini kendilerinden sonra en iyi ailelerinin ifade edileceği düşünülerek hazırlanan bu çalışmada, Bilim ve Sanat Merkezlerinde (BİLSEM) müzik biriminde öğrenim görmekte olan öğrenci velilerinin müzik birimine yönelik beklentilerinin değerlendirilmesi amaçlanmaktadır.

## 2. YÖNTEM

Araştırma, durum tespitine yönelik nitel araştırma modeline uygun olarak desenlenmiştir. Nitel araştırma yönteminde, olaylara bütünsel bir bakış açısıyla yaklaşarak araştırmanın problemini oluşturan durum yorumlanarak incelenmektedir (Karataş, 2015). Nitel araştırma yönteminde, bul-

gular genellikle görüşme ve gözlem yöntemiyle elde edilir. Bu yöntemde, elde edilen veriler, kod ve temalarla tablollaştırılarak yorumlanmasıyla analiz edilmektedir (Sandelowski, 2004).

## 2.1. Çalışma Grubu

Araştırmanın çalışma grubunu, Osmaniye Şehit Veli Demiryürek BİLSEM’de öğrenim görmekte olan müzik birimi öğrencilerinin velileri oluşturmaktadır. Katılımcıların demografik özellikleri incelendiğinde 8’sinin kadın, 7’sinin erkek olduğu; katılımcılardan 4’ünün 35-40 yaş aralığında, 9’unun 41-45 yaş aralığında, 2’sinin ise 49+ yaş aralığında olduğu görülmektedir.

## 2.2. Veri Toplama Aracı

Veri toplama aşamasında, BİLSEM’de müzik alanında öğrenim görmekte olan öğrencilerin velilerinin müzik dersine yönelik beklentilerinin incelenmesi amacıyla yarı yapılandırılmış görüşme formu kullanılmıştır. Araştırmacılar tarafından hazırlanan bu form 5 açık uçlu sorudan oluşmaktadır. Araştırmada yarı yapılandırılmış görüşme tekniği kullanılmıştır. Yarı yapılandırılmış görüşme formu, yapılandırılmış görüşme formuna göre daha esnek bir görüşme yöntemidir (Türnüklü, 2000, s.547). Yarı yapılandırılmış görüşme tekniğinde, araştırmacılar tarafından görüşme formu hazırlanmıştır. Görüşmenin gidişatına göre sorular farklı alt başlıkları içeren yeni soruların da sorulmasına olanak tanımaktadır. Araştırmada hazırlanan soruların geçerlik ve güvenilirliğini sağlamak için, uzman görüşü alınarak gerekli ekleme ve çıkartmalar yapıp sorulara son şekil verilmiştir. Hazırlanan görüşme formunda katılımcıların yaş ve cinsiyetlerine yönelik bilgilerini de içeren demografik özelliklerine yer verilmiştir.

Araştırmanın güvenilirliğinde, Miles ve Huberman’ın formülü (Güvenirlilik=Görüş birliği/görüş birliği+görüş ayrılığıX100) kullanılıp kodlar arasındaki uyuma bakılmıştır (Miles ve Huberman, 2019). Bu doğrultuda, bu çalışmanın güvenilirliği %86’dır.

Araştırma kapsamında velilere sorulan sorular şu şekildedir:

- ✓ Çocuğunuz BİLSEM’de müzik eğimini ne kadar süredir almaktadır?
- ✓ Sizce, BİLSEM’de verilen ders saati yeterli midir? Yeterli bulmuyorsanız sebeplerini açıklayınız.
- ✓ BİLSEM’e öğrenci tanılama ve yerleştirme süreci hakkında daha önceden bilginiz var mıydı? Sizce, öğrenci tanılama sürecinde sınav öncesi yapılan bilgilendirmeler yeterli miydi?
- ✓ Çocuğunuzun eğitim almakta olduğu BİLSEM’deki fiziki ve sos-

yal imkânları yeterli buluyor musunuz? Bulmuyorsanız sizce eksiklikler nelerdir?

✓ Sizce BİLSEM’de verilen müzik eğitimi yeterli midir? Şayet değilse hangi konularda eksiklikler bulunmaktadır?

### 2.3. Verilerin Analizi

Araştırmada kullanılan verilerin analizi aşamasında içerik analizine yer verilmiştir. İçerik analizi, var olan sorunun tarafsız bir şekilde ortaya konmasını hedefleyen bir yöntemdir. Araştırmada yer alan görüşlerin sınıflanıp kodlanarak sistematik bir şekilde yorumlandığı bir tekniktir (Koçak ve Özgür, 2006, s.22). İçerik analizinde, araştırmada kullanılan görüşme sorularına verilen yanıtlar tarafsız bir şekilde yorumlanır. Diğer bir tanımda içerik analizi, belirli bir kurala bağlı kalınarak metinde geçen anlatımların daha küçük hale getirilerek kodlandığı bir tekniktir (Akaydın ve Çeçen, 2015, s.186).

Velilerin sorulara verdikleri cevaplardan yola çıkılarak temalar ve alt temalar araştırmacılar tarafından oluşturulmakla birlikte, rastgele seçilen iki görüşme formu başka bir uzman tarafından da kodlanmıştır. Miles-Huberman (1994) araştırma yöntemine göre yapılan analiz, verilerin azaltılması, sunulması ve sonuçların biçimlendirilmesi olmak üzere üç başlıktan oluşmaktadır (Baltacı, 2017).

**Verilerin azaltılması:** Verilerin azaltılması süreci, araştırmanın raporlanma sürecine kadar geçen süreci kapsar. Bu süreçte araştırmacı elde ettiği verileri özetler, sadeleştirir, kullanılacak ve kullanılmayacak verileri seçerek ayıklama sürecini tamamlar (Özdemir, 2010, s.329).

**Verilerin sunulması:** Verilerin sunulması sürecinde, araştırmacının verilerin azaltılması sürecinde elde ettiği bilgileri sistematik bir şekilde düzenler, tablolaştırır, grafik ve şekilleri ekler (Baltacı,2017).

**Sonuçların biçimlendirilmesi:** Sonuçların biçimlendirilmesi aşamasında, verilerin azaltılması ve sunulması aşamasında sadeleştirilen verilerin, içerik analizi yöntemiyle bulguları oluşturularak yorumlanır ve araştırmanın sonuç kısmı hazırlanır (Baltacı, 2017).

Ayrıca, gizlilik esasına dayanarak araştırmaya katılan velilerin isimleri kullanılmamıştır. Erkek veliler için E-1, E-2...gibi; bayan veliler için K-1, K-2... gibi kodlarıyla isimlendirilmiştir. Araştırmada, velilerin görüşme sorularına verdikleri cevaplarda doğrudan alıntılara yer verilmiştir.

## 3.BULGULAR

Araştırmanın bu kısmında, çalışmada kullanılan görüşme sorularına verilen yanıtların bulgularına yer verilmiştir.

Araştırmaya katılan velilere, “Çocuğunuz BİLSEM’de müzik eğitimi ne kadar süredir almaktadır?” şeklinde soru sorulmuştur. Velilerin verdikleri yanıtlar Tablo 1’deki gibidir.

*Tablo 1. BİLSEM’de öğrenim görmekte olan öğrencilerin kaç yıldır eğitim gördüklerine ilişkin dağılımları*

Eğitim gördükleri yıl	f	%
0-2 yıl	12	80
3-5 yıl	2	13.3
6-8 yıl	1	6
Toplam	15	100

Tablo 1’de çocukların BİLSEM’de almakta oldukları müzik eğitim yılı incelendiğinde, 12’sinin 0-2 yıl, 2’sinin 3-5 yıl, 1’inin ise 6-8 yıl aralığında eğitim aldıkları görülmektedir.

Araştırmaya katılan velilere, “Sizce verilen ders saati yeterli midir? Yeterli bulmuyorsanız sebeplerini açıklayınız?” şeklinde soru sorulmuştur. Velilerin verdikleri yanıtlar Tablo 2’deki gibidir.

*Tablo 2. Verilen ders saatlerinin yeterli bulunup/bulunulmamasına ilişkin dağılım*

Tema	Kod	f	%	Veli görüşlerinden örnekler
Yeterli	Ders saati yeterli	9	60	“Ders saatlerini yeterli buluyorum” (K1).
Yeterli değil	Kişi sayısı	3	20	“Yeterli değil. Çalgı sayısı az olduğu için ve sayıları fazla olduğu için sıra sıra derse giriyorlar, böylelikle zaman sorunu yaşanabiliyor” (E2).
	Verimli sonuç alamamak	2	13.3	“Yeterli değil. Başka BİLSEM’deki öğrencilerle karşılaştığımız zaman bariz farklar ortaya çıkıyor daha geride kalıyoruz ve makas giderek açılıyor. Yarışmacı bir kimliğimizin olması gerekir. Ulusal ve uluslararası çocuk korosu yarışmalarına diğer BİLSEM’ler gibi katılabilmeleri için ders saati çok az. Çocukların gelişimi için de ders saati çok az” (E12).
	Uzaklık	1	6	“Hayır yeterli değil. İlçeden geldiğimiz için haftada bir gün derse katılabiliyor” (E15).
Toplam		15	100	

Tablo 2 incelendiğinde, velilerin 9'unun ders saatlerini yeterli bulduğu, 3'ünün kişi sayısının fazla olması sebebiyle ders saatlerini yetersiz bulduğu, 2'sinin ders saatlerini verimli bulmadığı, 1'inin ise uzaklık sebebiyle ders saatlerinin yetersiz olduğu görüşüne yer verdiği görülmektedir.

Araştırmaya katılan velilere, “BİLSEM’e öğrenci tanılama ve yerleştirme süreci hakkında daha önceden bilginiz var mıydı? Sizce, öğrenci tanılama sürecinde sınav öncesi yapılan bilgilendirmeler yeterli miydi?” şeklinde soru sorulmuştur. Velilerin verdikleri yanıtlar Tablo 3’deki gibidir.

*Tablo 3. BİLSEM’e öğrenci tanılama sürecine ilişkin bilgi sahibi olup/olunmamasına ilişkin dağılım*

Tema	Kod	Veli görüşlerinden örnekler		
		f	%	
Bilgisi var	Sorun yaşamayanlar	10	66.6	“BİLSEM’e öğrenci tanılama sürecine yönelik yeterli bilgim vardı” (K4).
Bilgisi yok	Ön hazırlık süreci	5	33.3	“Ön hazırlık yapamadık. Kurumu biliyorduk, fakat alım sürecine dair pek bilgimiz yoktu” (K11).
Toplam		15	100	

Tablo 3 incelendiğinde, velilerin 10'unun BİLSEM’e öğrenci tanılama süreci hakkında bilgi sahibi olduğu, 5'inin ise bilgisinin olmadığı bu sebepten ötürüde ön hazırlık yapmadıklarına ilişkin görüş belirttikleri belirlenmiştir.

Araştırmaya katılan velilere, “Çocuğunuzun eğitim almakta olduğu BİLSEM’deki fiziki ve sosyal imkânları yeterli buluyor musunuz? Bulmuyorsanız sizce eksiklikler nelerdir?” şeklinde soru sorulmuştur. Velilerin verdikleri yanıtlar Tablo 4’deki gibidir.

Tablo 4. BİLSEM'in imkânlarına yönelik velilerin görüşlerine yönelik dağılım

Tema	Kod	f	%	Veli görüşlerinden örnekler
Yeterli bulanlar	İmkânlar yeterli	7	46.6	“İmkânları yeterli buluyorum” (K6).
Yeterli bulmayanlar	Fiziksel imkânlar	2	13.3	“Kesinlikle imkânları yeterli bulmuyorum. Çok amaçlı salonları çok küçük ve donanım çok yetersiz” (K3).
	Çalgı sayısı	4	26.6	“Enstrüman sayısı bence artırılabilir. Çünkü okul kalabalık” (K1).
	Öğretmen sayısı	2	13.3	“Yeterli bulmuyorum. Bana göre, personel eksikliği, ders saati eksikliği en önemlileri” (E10).
Toplam		15	100	

Tablo 4 incelendiğinde, velilerin 7’sinin BİLSEM’de bulunan imkânları yeterli bulduğu, 2’sinin fiziksel imkânları yetersiz bulduğu, 4’ünün çalgı sayısını yetersiz bulduğu, diğer 2’sinin ise kurumda çalışan öğretmen sayısını yetersiz bulduğu tespit edilmiştir.

Araştırmaya katılan velilere, “Sizce BİLSEM’de verilen müzik eğitimi yeterli midir? Şayet değilse hangi konularda eksiklikler bulunmaktadır?” şeklinde soru sorulmuştur. Velilerin verdikleri yanıtlar Tablo 5’deki gibidir.



Tablo 5. Velilerin BİLSEM’de verilen müzik eğitimine yönelik görüşlerine ilişkin dağılım

Tema	Kod	f	%	Veli görüşlerinden örnekler
Yeterli bulanlar	Eğitimden memnunluk	8	53.3	“BİLSEM süreci öğrencinin kazandığı alandaki yeteneğini geliştirmek için hazırlanmış bir süreçtir. Bunun farkında olarak gelişiminin ilerledikçe artacağını düşünüyorum” (E6).
Yeterli bulunmayanlar	Öğretmen kadrosu sorunu	2	13.3	“Eğitimden memnunuz. Fakat kadrolu bir öğretmen bulunması kesinlikle şarttır” (E8).
	Etkinlik sayısının azlığı	3	20	“Etkinlik sayıları artırılarak, yurtiçi ve yurtdışı konserlere yer verilebilir” (K9).
	Enstrümanda çeşitlilik sorunu	2	13.3	“Farklı müzik aletlerine derslerde yer verilebilir” (K11).
Toplam		15	100	

Tablo 5 incelendiğinde, velilerin 8’inin verilen müzik eğitiminden memnun olduğu, 2’sinin öğretmen kadrosu sorunu sebebiyle olumsuz görüş belirttiği, 3’ünün yapılan etkinlik sayısını yetersiz bulduğu, diğer 2’sinin ise kurum içindeki enstrüman çeşitliliğini yetersiz bulduğu belirlenmiştir.

#### 4. SONUÇ

Araştırmanın sonucunda, velilerin 9’unun ders saatlerini yeterli bulduğu bu konuda sorun yaşamadıkları, 3’ünün ders saatlerini katılımcı sayısının fazla olması sebebiyle yetersiz bulduğu, 2’sinin var olan ders saatlerinin çocuklarının verimli sonuçlar alabilmesi için yeterli olmadığını, 1’inin ise ilçede yaşaması sebebiyle ders saatlerini yeterli bulmadığı belirlenmiştir.

Katılımcı velilerin, 10’unun BİLSEM’e öğrenci tanılama ve yerleştirme süreci hakkında yeterli bilgilerinin olduğunu ve bu konuda bir sorun yaşamadıklarını, 5’inin ise ön hazırlık süreci hakkında yeterli bilgi sahibi olmadıklarını belirtmektedir.

Araştırmaya katılan velilerin, BİLSEM’in fiziksel ve sosyal imkânlarına yönelik olarak 7’sinin imkânları yeterli bulduğu, 2’sinin fiziksel imkânları yeterli bulmadığı (oda sayısı, stüdyo bulunmaması, salon gibi), 4’ünün

kurumdaki çalgı sayısının yetersiz olduğunu düşündüğü, diğer 2'sinin ise öğretmen sayısını yetersiz bulduğu görüşünü belirttiği görülmektedir.

Katılımcı velilerin, verilen müzik eğitimine yönelik olarak 8'inin verilen eğitimden memnun olduğu, 2'sinin öğretmen kadrosunu yetersiz bulduğu, 3'ünün etkinlik sayısını yetersiz bulduğu, diğer 2'sinin ise kurumdaki çeşitliliği (farklı enstrüman çalan öğrenci sayısı) az bulduğu görüşünü belirttikleri belirlenmiştir.

## 5. ÖNERİLER

✓ BİLSEM'de müzik birimine verilmekte olan ders saatlerini yetersiz bulan veliler olduğu görülmektedir. BİLSEM'de ders saatleri standarttır. Fakat ders gruplarındaki öğrenci sayısı değişkenlik gösterebilir. Bu soruna çözüm olarak grup sayısına göre ders saatleri değişkenlik gösterebilir. Aynı zamanda ilçeden gelmek zorunda kalan veliler olduğu görülmektedir. BİLSEM'lerin ülke çapında sayısı artırılarak ilçelerde yaygınlaştırılması bu konuda yaşanan sıkıntılara çözüm olabilir.

✓ Velilerin, BİLSEM'e öğrenci tanılama sürecine dair bilgi sahibi olma konusunda sorun yaşadıkları görülmektedir. Bu soruna yönelik olarak BİLSEM öğretmenleri ve RAM (Rehberlik Araştırma Merkezi) öğretmenleri velilere sürecin tanıtımına yönelik seminerler düzenleyebilir.

✓ BİLSEM'in sosyal ve fiziksel imkânlarına yönelik görüşler incelendiğinde, fiziksel imkânlar, kurumdaki çalgı sayısının yetersiz olması, etkinliklerin az olması gibi farklı noktalarda velilerin olumsuz görüş belirttikleri görülmektedir. Özellikle sanatın önemli olan müzik alanı için MEB önemli bir bütçe ayırabilir. Öğrenci sayısının artışına paralel bir şekilde enstrüman sayısı artırılabilir. Aynı zamanda ücretsiz müzikal faaliyetlerin ülke çapında artırılması katılımı çoğaltabilir.

## KAYNAKÇA

- Akaydın, Ş., & Çeçen, M. A. (2015). Okuma becerisiyle ilgili makaleler üzerine bir içerik analizi. *Eğitim ve Bilim*, 40(178).
- Bakioğlu, A., & Levent, F. (2013). Suggestionsforgifted education in Turkey. *Journal of Gifted Education Research*, 1(1), 31-44.
- Baltacı, A. (2017). Nitel veri analizinde Miles-Huberman modeli. *Ahi Evran Üniversitesi Sosyal Bilimler Enstitüsü Dergisi*, 3(1), 1-14.
- Karakuş, F. (2010). Üstün yetenekli çocukların anne babalarının karşılaştıkları güçlükler. *Mersin Üniversitesi Eğitim Fakültesi Dergisi*, 6(1), 127-144.
- Karataş, Z. (2015). Sosyal bilimlerde nitel araştırma yöntemleri. *Manevi Temelli Sosyal Hizmet Araştırmaları Dergisi*, 1(1), 62-80.
- Koçak, A., & Özgür, A. (2006). İçerik analizi çalışmalarında örneklem sorunu. *Selçuk İletişim*, 4(3), 21-28.
- Köksal, M. S. (2006). Kavram öğretimi ve çoklu zekâ teorisi. *Kastamonu Eğitim Dergisi*, 14(2), 473-480.
- Miles, M. B., & Huberman, A. M. (1994). *Qualitative Data Analysis: An ExpandedSourcebook* (2nd ed.). ThousandOaks, California: SAGE. Morahan-Martinç.
- Özdemir, M. (2010). Nitel veri analizi: Sosyal bilimlerde yöntembilim sorunsalı üzerine bir çalışma. *Eskişehir Osmangazi Üniversitesi Sosyal Bilimler Dergisi*, 11(1), 323-343.
- Özkan, M. U. (2013). Üstün yetenekli çocukların özellikleri. [http://mebk12.meb.gov.tr/meb\\_ays\\_dosyalar/42/26/175064/dosyalar/2013\\_04/05083410\\_us\\_tun\\_yetene\\_kliler\\_ozellikleri.pdf](http://mebk12.meb.gov.tr/meb_ays_dosyalar/42/26/175064/dosyalar/2013_04/05083410_us_tun_yetene_kliler_ozellikleri.pdf). (Erişim Tarihi: 07.02.2023, saat: 21:00)
- Pak, M. D., & Özden, S. A. (2018). Üstün yetenekli çocukların eğitim hakkı. *Türkiye Sosyal Hizmet Araştırmaları Dergisi*, 2(1), 1-24.
- Sandelowski, M. (2004). Using qualitativerearch. *Qualitative healthresearch*, 14(10), 1366-1386.
- Türnüklü, A. (2000). Eğitimbilim araştırmalarında etkin olarak kullanılabilir nitel bir araştırma tekniği: Görüşme. *Kuram ve uygulamada eğitim yönetimi*, 24(24), 543-559.
- [https://www.meb.gov.tr/duyurular/duyurular2012/12yil\\_soru\\_cevaplar.pdf](https://www.meb.gov.tr/duyurular/duyurular2012/12yil_soru_cevaplar.pdf)(Erişim Tarihi: 01.02.2023, saat: 14:20)
- [https://www.yok.gov.tr/HaberBelgeleri/Haber%20%C4%B0%C3%A7erisindeki%20Belgeler/Dosyalar/2019/yks\\_2019\\_sonuc\\_raporu.pdf](https://www.yok.gov.tr/HaberBelgeleri/Haber%20%C4%B0%C3%A7erisindeki%20Belgeler/Dosyalar/2019/yks_2019_sonuc_raporu.pdf)(Erişim Tarihi: 01.02.2023, saat: 14:20)
- <https://dokuman.osym.gov.tr/pdfdokuman/2022/YKS/sayisabilgiler18072022.pdf>(Erişim Tarihi: 28.01.2023, saat: 17:15)

[https://orgm.meb.gov.tr/meb\\_iys\\_dosyalar/2016\\_10/07031350\\_bilsem\\_yonerge-si.pdf](https://orgm.meb.gov.tr/meb_iys_dosyalar/2016_10/07031350_bilsem_yonerge-si.pdf)(Erişim Tarihi: 28.01.2023, saat: 17:50)

## Bölüm 2

### HAYAT BOYU ÖĞRENME VE BİLİMSEL OKURYAZARLIK

*Pınar ÇAVAŞ<sup>1</sup>, Şengül S. ANAGÜN<sup>2</sup>*

---

<sup>1</sup> Prof. Dr., Ege Üniversitesi Eğitim Fakültesi Temel Eğitim Bölümü, pinar.cavas@ege.edu.tr, <https://orcid.org/0000-0001-9492-9002>

<sup>2</sup> Prof.Dr., Eskişehir Osmangazi Üniversitesi Eğitim Fakültesi Temel Eğitim Bölümü, ssanagun@gmail.com, <https://orcid.org/0000-0002-8011-0730>

## Bilim Okuryazarlığı

Günümüzde toplumların gelişmişlik seviyesinin en önemli göstergelerinden birisi olan bilim ve teknoloji alanlarındaki gelişmeler, ülkelerin rekabet güçlerini ve yenilikçi yaklaşımlarını sürdürmelerini etkileyen faktörlerin başında yer almaktadır. Bilim ve teknoloji alanında yapılacak araştırmalar ve proje yatırımları, toplumların daha refah bir yaşam sürmelerini ve farklı iş alanlarının oluşmasını da beraberinde getirmektedir. Özellikle biyoteknoloji, genetik, nanoteknoloji, biyomühendislik gibi alanlarda yaşanan hızlı değişimler insan yaşamı için oldukça önemli sayılabilecek fırsatlar oluşturmaktadır. Ülkelerin kendi geleceklerini koruma altına alabilmeleri ve sürdürülebilir bir toplumsal yaşam inşa edebilmeleri için bu alanlarda yetişmiş nitelikli insan gücüne ihtiyaç duymaktadırlar. Yetiştirilecek bireylerin formal eğitim yoluyla edinecekleri bilgi ve becerileri toplumun yararına kullanmaları için, bireylerin bu bilgileri özümsemeleri ve karşılaştıkları sorunların çözümünde bilimsel bakış açısı kullanmalarını önemlidir. Özellikle fen eğitimi yoluyla bireylerin bilime ve teknoloji farkındalıklarının artırılması, olumlu tutumlar kazanmaları ve bilimsel okuryazarlık seviyelerinin artırılması amaçlanmaktadır. Toplumsal kalkınmada önemli bir değişken olarak düşünülen bilimsel okuryazarlık kavramı özellikle gelişmiş pek çok ülkenin eğitim programlarında yer almaktadır.

Bilimsel okuryazarlık kavramının kültürel kökeni çok eski yıllara dayanmasına rağmen, Paul DeHart Hurd'un yayınladığı "Fen Okuryazarlığı: Amerikan Okulları için Anlamı" isimli makalesi ile birlikte ilk defa 1958 yılında üzerinde durulmaya ve tartışılmaya başlanmıştır. Hurd yayınladığı bu makalesinde bilim ve teknolojinin şekil verdiği toplumlarda fen eğitiminin bir zorunluluk olduğunu ileri sürmüştür (Çavaş, 2009). Bilimsel okuryazarlık, ülkelerin uluslararası alanda güç kazanmaları ve söz sahibi olabilmeleri için gerekli temel sınırları belirlemede anahtar bir rol üstlenmektedir. DeBoer (2000)'e göre, bilimsel okuryazarlık o tarihten sonra bireylerin bir bilim insanı olarak yetişecekleri modern toplumlarda hızla gelişen bilimsel ve teknolojik yenilikleri anlayabilmelerini işaret edecek şekilde kullanılmaya başlanmıştır. Ülkeler bu kavramı açıklamaya çalışırken farklı isimlendirmeler de yapmışlardır. Laugksch (2000), Amerika Birleşik Devletleri'nde "bilimsel okuryazarlık (science literacy)" teriminin daha sıklıkla kullanıldığını ifade etmektedir. Bununla birlikte Avrupa'daki çalışmalara bakıldığında ise Fransa'da "bilimsel kültür (la culture scientifique)" teriminin (Solomon, 1998), İngiltere'de ise "halkın fen anlayışı (public understanding of science)" (Roberts, 2007) teriminin daha yaygın olarak kullanıldığı görülmektedir.

Bilimsel okuryazarlık ile ilgili yapılan ilk çalışmalara bakıldığında, bu çalışmaların genellikle bu kavramın neleri kapsamı gerektiği üzerinde yoğunlaştığı görülmektedir (Fensham, 2002; Laugksch, 2000; Roberts,

1983, 2007; Shamos, 1995; akt. Çavaş, 2009). Roberts (1983) bu kavramın fen öğretimin amaçlarını göstermede şemsiye bir kavram olduğunu ve bu kavramın yorumlanmasında neredeyse fen eğitimi ile ilgili her şeyi kapsayacak bir çerçeve çizildiğini belirtmektedir. Bilimsel okuryazarlığın tanımlanmasında bu zamana kadar herkesin üzerinde uzlaşabileceği tamamıyla açık ve kesin bir tanım yapılamamıştır. Genellikle bilimsel okuryazar bireylerin sahip olması gereken özellikler üzerinden tanımlamalar yapılmaya çalışılmıştır. Bu tanımlar genel olarak ortak iki ögeyi kapsamaktadır: (1) bireylerin günlük yaşamlarında karşılaştıkları problemlerin çözümünde bilim ilgili fikirleri, süreçleri ve araştırma becerilerini kullanabilmeleri, (2) öğrencilerin bilim, teknoloji ve toplum arasındaki ilişkilerin farkına varabilmeleri (Rutherford ve Ahlgren, 1990; National Science Teachers Assosication, 1992; National Assosication for Science, Technology and Society, 1992; American Association for Advancement of Science, 1993; akt. Conrad, 1995).

Bilimsel okuryazarlığının tanımlanmasında hem uluslar arası kuruluşlar (American Association for the Advancement of Science, 1991; National Research Council, 1996 ve National Science Education Standarts gibi) hem de pek çok birçok fen eğitimcisi bir çerçeve çizmeye çalışmaktadır. Bilimsel okuryazarlık için ilk kapsamlı tanım Amerika da Ulusal Fen Eğitimi Standartları (NSES) tarafından ortaya konulmuş ve bireylerin bilimsel konularda karar vermeleri, ekonomik üretkenliğe, yurttaşlık ve kültürle ilgili olaylara katılmaları için gerekli bilimsel kavramları ve süreçleri tanımlamaları ve anlamaları olarak ifade edilmiştir (National Research Council, 1996, s.22). Ayrıca NSES bilimsel okuryazarlığı, bireylerin bilime yönelik konuların temelindeki ulusal ve yerel kararları tanımlaması, bilimsel ve teknolojik olarak bilgilendirildiği konuları bu bağlamda açıklaması olarak tanımlamaktadır (akt., Anagün, 2008). OECD'nin PISA (2003) kapsamında yaptığı tanımda ise, bilimsel okuryazarlık doğal dünya hakkında karar vermeye yardımcı olma ve insan faaliyetleri sonunda değişimini anlamak üzere bilimsel bilgiyi kullanma, soruları tanımlama ve kanıt dayalı sonuçlar çıkarma kapasitesidir. PISA (2018) çerçevesinde ise bilimsel okuryazarlık kavramını şu üç yetkinlik alanı ile tanımlamıştır: “olay ve olguları bilimsel olarak açıklama”, “bilimsel araştırmayı değerlendirme ve tasarlama” ve “verileri ve kanıtları bilimsel olarak yorumlama” (OECD, 2019). Fives, Huebner, Birnbaum, ve Nicolich (2014) en güncel bilimsel okuryazarlık tanımını yaparak bu kavramı bilimin doğası ve bilimsel süreçler hakkında bilgi sahip olma, bilimi günlük hayatta karşılaşılan problemleri çözmek için kullanabilme olarak tanımlamışlardır. Sonuç olarak, bilimsel okuryazarlık kavramı bilimsel kavram ve uygulamaları toplumsal sorunların çözümlerinde kullanabilme, bilime yönelik olumlu tutum ve algılar geliştirme, günlük hayatta karşılaşılan bilimsel kavramları anlama ve gerektiğinde bunları kullanabilme olarak tanımlanabilir.

Türkiye’de ise bilimsel okuryazarlık kavramı 1997 yılında YÖK tarafından fen okuryazarlığı olarak karşılık bulmuş ve “doğal dünyaya aşina olma ve onun hem çeşitliliğini hem de birliğini tanıma, fen bilimlerinin anahtar kavramlarını ve ilkelerini anlama, fen bilimlerini, matematiğin ve teknolojinin insan çabalarının ürünü olduğunu kavrama; bunun o alanlar için getirdiği gücü ve sınırlılıkları tanıma, bilimsel düşünme yollarını bireysel ve toplumsal amaçlar için kullanma” olarak tanımlanmıştır (YÖK Dünya Bankası, 1997). Bununla birlikte bilimsel okuryazarlığın fen öğretim programlarında kendine yer bulması 2004 yılında kabul edilen Fen ve Teknoloji Dersi Öğretim Programı ile olmuştur. “Fen ve Teknoloji Okuryazarı” terimiyle karşılanan bu kavram, öğretim programın vizyon ifadesi olarak karşımıza çıkmış ve bireysel farklılıkları ne olursa olsun bütün öğrencilerin fen ve teknoloji okur-yazarı olarak yetişmesi hedeflenmiştir (MEB, 2004, s.3). Bu program kapsamında bilimsel okuryazarlık (fen okuryazarlığı) kavramı bireylerin araştırma-sorgulama, eleştirel düşünme, problem çözüme ve karar verme becerilerini geliştirmeleri, yaşam boyu öğrenen bireyler olmaları, etraflarındaki dünya hakkındaki merak duygusunu sürdürmeleri için gerekli olan fenle ilgili beceri, tutum, değer, anlayış ve bilgilerin bir kombinasyonu olarak tanımlanmıştır (MEB, 2004, s.3).

### **Bilim Okuryazarlığının Tarihsel Süreci**

Bilimsel okuryazarlık kavramının tarihsel süreç içerisindeki gelişimini göstermek üzere, bu kavram 1950-1980 arası ile 1980 ve sonrası olmak üzere iki bölümde incelenmiştir.

#### **a. 1950-1980 Yılları Arasındaki Bilimsel Okuryazarlığın Gelişimi**

Bilim eğitiminde altın dönem olarak da adlandırılan bu dönem fen eğitiminde reform niteliğindeki değişikliklerin gerçekleştirildiği dönemdir (Trowbridge, Bybee ve Powel, 2004, s. 45). Bu dönemin bilim ve teknoloji açısından en önemli olaylarının başında Sovyetler Birliği’nin 1957 yılında Sputnik uydusunu dünyanın yörüngesine oturtması gelmektedir. Bu olayla birlikte ülkeler bilimin ve bilimsel gelişmelerin toplumları nasıl etkileyeceğinin daha çok farkına varmışlar ve bilimsel okuryazarlık kavramı her ne kadar bir “slogan” olarak isimlendirilmiş olsa da ciddi olarak üzerinde konuşulan ve tartışılan konulardan birisi haline gelmiştir. Hurd (1958), bilimin toplumlar üzerinde baskın bir rolü olduğunu ve de ekonomik, politik ve kişisel konuların bilimle yakından ilişkili olduğunu ifade ederek bilimsel okuryazarlık kavramının önemine vurgu yapmıştır. Hurd fen öğretim programlarının bilimin yöntemlerini kullanmaya yönelik materyalleri barındırması gerektiğini, bireylerde özellikle derinlemesine anlama ve keşfetmeyi sağlayacak öğrenme yaşantıları içermesi gerektiğini belirtmiştir



(Hurd, 1958; akt. Bybee, 1997, s. 48). Fen öğretim programları 1960'lı yılların fen öğretim programlarının en önemli özelliği “bilim insanları için fen” di (Duschl, 1990). Ya da Hurd (1957)'ün ifadesiyle “seçilmiş çok az insan için entelektüel bir lüks” tü (s. 13). Bu dönemdeki fen eğitimi, alanlarında uzman bilim insanlarının bilimin doğasına ilişkin görüşlerine odaklanmaktaydı. Fen öğretimi ve öğrenimi bilginin ve bilimsel kavramların artmasını ve de aynı zamanda bilim insanları gibi düşünen ve davranan bireyler yetiştirecek şekilde bilimin süreçlerine vurgu yapmaktaydı. 1963'te Ulusal Fen Öğretmenleri Birliği (NSTA)'nin sekreteri Robert Carleton bilim insanları ve fen eğitimcileri ile bilimsel okuryazarlık kavramı üzerine bir araştırma yürütmüştür. Bu araştırma özellikle bilimsel okuryazarlığın anlamı, bilimsel okuryazarlığın nasıl artırılabilceği ve öğretmenlerin günümüzde neden özellikle bilimsel okuryazar olmaları gerektiği gibi sorular üzerine odaklanmıştır. Araştırma, katılımcıların birçoğunun içerik bilgisi üzerine yoğunlaştığını ancak daha az bir kısmının ise bilim ve teknoloji ile birey ve toplum arasındaki ilişkiden bahsettiğini ortaya koymuştur (Carleton, 1963, akt. Çavaş, 2009).

Özellikle 1960'lı yıllardan sonra bilimsel okuryazarlığı tanımlamak ve bilimsel okuryazar bireylerin özelliklerini belirlemek üzere pek çok araştırma yapılmıştır (Bybee, 1997; DeBoer, 1991; Gabel, 1976; Pella vd., 1966; Roberts, 1983, Wenning, 2006). Bu kavramın tanımlanması çok kolay olmamakla birlikte, Pella, O'Hearn ve Gale (1966) en fazla bilim ve teknoloji arasındaki ilişkiler, bilim etiği, bilimin doğası ve bilimsel kavram bilgisi temalarına vurgu yapacak tanımlamaların olduğunu ifade etmiştir. Yine bu dönemde bilimsel okuryazar bireylerin özellikleri üzerine yürütülen çalışmalarda genellikle *temel bilimsel kavramlar, bilimsel yöntem ve süreçler, bilim, teknoloji ve toplum arasındaki ilişkiler* gibi ana temaların üzerine yoğunlaştığı dikkati çekmektedir (Bybee, 1997). Bununla birlikte 1960 yılların sonuna gelindiğinde, fen öğretim programları ile bilimsel okuryazarlığın amacı arasında dikkati çeken uyumsuzlukların olduğu görülmektedir.

1960'lardan sonra ülkeler özellikle ekonomi ve savunma sistemleri alanlarında güçlenmeyi sağlamak üzere bilimin önemini fark etmeye başlamışlar ve öğretim programlarını bilim insanı yetiştirmek üzerine kurulumaya çalışmışlardır. Bu dönemde öğrencilerin bilimsel uygulamalar yapması ya da günlük yaşam bağlantılı bilimsel etkinliklerin yerine, bilim insanlarının yaptıkları çalışmaların önemini ortaya çıkararak bilimsel yöntem ve süreçler programlara dahil edilmiştir. Ancak 1970'li yıllara gelindiğinde, öğrencilerin ilgi ve gelişim ihtiyaçlarının önemsenmeyerek oluşturulan standart bir disiplin yapısının ağırlıklı olarak uygulanması pek çok fen eğitimcisi tarafından uygun bulunmamıştır. Hurd 1970'li yıllarda fen okuryazarlığı üzerine oldukça önemli bir makale yayınlamış ve *fen okurya-*

*zarlığı* terimi yerine *bilimsel aydınlanma* terimini kullanmayı tercih etmiştir. Hurd (1970)'e göre, okullardaki eğitim öğrencilerin maruz kaldıkları hızlı bilimsel ve teknolojik değişimlere adapte olmalarını kolaylaştıracak koşulları sağlamalıydı. Bunun için de fen eğitiminin içeriği bilimsel okuryazarlığı arttıracak şekilde düzenlenmeliydi (Lee, 2001). NSTA (1971) bilimsel okuryazarlık kavramını bilim ve toplum arasındaki ilişki olarak fen eğitiminin en önemli hedefi olarak tanımlayarak bu kavramın önemine vurgu yapmıştır. Bu bağlamda, bilimsel okuryazar bir birey çevresindeki diğer insanlarla etkileşimde bulunurken, gündelik kararlar alırken bilimsel kavramları, süreç becerilerini ve değerleri kullanabilmeli; hem de bilim teknoloji toplumun kendi arasındaki hem de sosyal ve ekonomik ilişkisini kavrayabilmelidir.

1980'li yılların başına gelindiğinde ise, bilimsel okuryazarlık kavramı için birçok tanım ve yorum bulunmaktaydı. Bu dönemin dikkati çeken diğer bir noktası da bilimsel okuryazarlığının daha çok sosyal bağlam içerisinde tanımlanmaya başlamasıdır. Hurd (1970), fen öğretiminin en uygun bağlamının ancak bilimin sosyal bağlamı olabileceğini öne sürmüştür (akt. DeBoer, 2000). 1982'de NSTA, "Bilim-Teknoloji-Toplum: 1980'lerin Bilim Eğitimi" şeklinde bir tema ortaya atmıştır. Bu temanın altında fen eğitiminin asıl hedefinin, bilimin, teknolojinin ve toplumun birbirlerini nasıl etkilediğinin bilgisine sahip, bu bilgiyi günlük yaşantısında karar alma süreçlerinde kullanabilen bilimsel okuryazar bireyler yetiştirilmesi olduğu inancı yer almıştır (NSTA, 1982). 1980'lerden sonra özellikle bilimsel okuryazarlık kavramı öğretim programları içerisinde bir şemsiye kavram olarak kullanılmaya ve yaygınlaşmaya başlamıştır.

### **b.1980'den Sonra Bilimsel Okuryazarlığın Gelişimi**

1980'li yılların başında, Bilim, Teknoloji ve Toplum (BTT) yaklaşımı bilimsel okuryazarlığı anlamada ve yorumlamada etkili olmuştur. Öğrencileri genç birer bilim insanı gibi yetiştirmek yerine bilimsel farkındalığı yüksek vatandaşlar gibi yetiştirmeyi hedefleyen bu yaklaşım, dört amacın ortaya çıkmasına da neden olmuştur. Bu amaçlar kişisel ihtiyaçlar, sosyal konular, temel bilgi ve kariyer hazırlığı (Harms & Yager, 1981, akt. Wilder, 1997) olarak adlandırılmıştır. NSTA (1982) yayınladığı "Bilim-Teknoloji-Toplum: 1980'lerde Fen Eğitimi" başlıklı yayında, BTT yaklaşımı ile bilimsel okuryazarlık arasındaki ilişkiye doğrudan vurgu yapılmıştır. Bu yayında özellikle günlük hayatta karşılaşılan problemlerin bilim ve teknoloji alanında eğitim almış bireyler tarafından çözülebileceği ve bilimsel okuryazarlık kavramının bireylerin gelecekteki yaşamlarını planlamalarındaki en temel öğelerden birisi olacağı savunulmuştur.

BTT yaklaşımını savunan kişilerin pek çoğu, bu yaklaşımın en önemli amacının sosyal etkinlik-eylem olduğuna inanmaktaydılar. Bu kişiler öğ-

rencilerin fenle ilişkili sosyal konuları tanıyabilmesi, bu konuların toplumdaki bağlamlarını analiz edebilmesi, konuları kendilerinin araştırabilmesi, karar alma süreçlerinde etkin olan bireyleri-grupları bilmesi, bir eylem planı geliştirebilmesi ve uygun şartlarda bu planı uygulayabilmesi gerektiğini savunmaktaydılar. Bununla birlikte, yüzyılın başlarında William Heard Kilpatrick'in sosyal içerikli problemler içeren "proje metodu"nu ortaya atmasıyla birlikte bir ölçüde gündeme taşınmış olan bu tür bir yaklaşım, daha sonraları önemini kaybetmiş ve fen programları çoğunlukla bilimsel içerik temel alınarak düzenlenmiştir. (DeBoer, 2000, s.588).

1980'lerde fen eğitimi üzerine yürütülen pek çok çalışmada özellikle bilimsel okuryazarlık kavramı ile ilgili ortak sonuçların yer aldığı görülmektedir. Bu bulgular şu şekilde sıralanabilir: (a) öğrenciler bilim okuyazarı değillerdir, (b) fen öğretimi kavramlar, ilkeler ve olgular üzerine odaklanmaktadır, (c) öğrenciler bilimsel çalışma hakkında çok bilgili değildirler, (d) öğrenciler bilimi bir araştırma ve keşfetme biçimi olarak algılamamaktadırlar, (e) öğrenciler nasıl düşüneceklerini ve soru soracaklarını bilmemektedirler, (f) ders kitapları fen öğretiminde temel kaynak olarak kullanılmaktadır, (g) öğrenciler fenle ilgili konulara aktif katılmak yerine sadece okumayı tercih etmektedirler ve (h) çok fazla öğrencinin fene katılım konusunda cesareti yoktur (Çavaş, 2009). 1990'lı yıllara gelindiğinde ise, pekçok fen eğitimcisi fen eğitiminde yeniden reform yapılması gerektiğini savunmuşlar ve fen eğitimi ile ilgili birçok dergide bu reformun içeriği hakkında yayınlar yayınlamışlardır. Bu dönemde fen eğitiminde yapılacak reform hareketleri ile ilgili düşüncelere bakıldığında bir kısmının bilimsel okuryazarlık ile ilişkilendirildiği bir kısmının ise BTT yaklaşımı şeklinde bir bilimsel okuryazarlık ile ilişkilendirildiği görülmektedir (Turgut, 2005).

1989'da Amerikan Bilimde İlerleme Derneği (American Association for the Advancement of Science, AAAS)'nin Proje 2061 kapsamında yayınladığı "Bütün Amerikanlar için Fen" isimli raporda, fen eğitiminin hedeflerinin daha açık bir hale getirilmesi ve böylelikle bütün öğrencilerin bilimsel okuyazar bireyler olarak yetiştirilmelerinde eğitimcilerin yolunun açılmasının üzerinde durulmuştur. Gerçekleştirilmek istenilen reform hareketleri, bilimin öneminin herkes tarafından kabul edilebilmesi için eğitimin yeniden gözden geçirilmesini, yeni amaçlara uygun olacak şekilde ders kitaplarının yazılmasını ve öğretmenlerin uygun öğretim yöntemlerini kullanmalarını sağlayacak niteliklerle donatılması gibi özellikleri kapsamaktadır (DeBoer, 2000, s.589-590). Proje 2061 kapsamında özellikle bazı temel fen kavramlarını ve ilkelerini anlama, bilimsel bilgiyi ve bilimsel düşünme yollarını kişisel ve sosyal amaçlar için kullanabilme ve bilimsel düşünme becerisine sahip olma gibi bilimsel okuyazar birey özelliklerini tanımlayan bileşenler üzerinde durulmuştur.

Öğrencilerin bilimsel okuryazar bireyler olarak yetiştirilmesi üzerine 1992 yılında Ulusal Bilimler Akademisi (Academy of Sciences)'de sürece dahil olmuş ve *Ulusal Fen Eğitimi Standartları* çalışmasını yürütmeye başlamıştır. Bu çalışma kapsamında bilimsel okuryazarlığın oldukça kapsamlı ve fen eğitiminin neredeyse tüm hedeflerini kapsayacak şekilde bir tanımı yapılmıştır. Bu tanım şu şekilde ifade edilmiştir: “bilimsel okuryazarlık, bir bireyin günlük yaşantısındaki merakından ortaya çıkabilecek sorular sorması ve bu sorulara cevaplar bulması anlamına gelmektedir. Bu da bireyin doğal olayları tanımlama, açıklama ve tahmin etme becerisine sahip olmasıdır. Bilimsel okuryazarlık, bireylerin, medyada yer alan fenle ilgili makaleleri anlayarak okumasını ve sonuçların geçerliği hakkındaki konuşmalara katılımını gerektirmektedir. Bilimsel okuryazarlık ulusal ve yerel kararların altında yatan bilimsel konuları teşhis etme, bilimsel ve teknolojik bilgi birikimine dayalı görüşler ortaya koyabilme yeterliğini bireylere kazandırmalıdır” (NRC, 1996, s.22).

Shamos (1995), bilimsel okuryazarlık üzerine geliştirilen bu kadar geniş ve kapsamlı tanımı eleştirmiş ve öğrencilerin küçük birer bilim insanı olarak düşünülmesinin çok gerçekçi bir hedef olmadığını savunmuştur. Bu konuda Shamos, fenle ilgili sosyal konuların bilimsel içerik anlamında çok yeterli olmayacağını ve öğrencilerin bu tür konularla uğraştıklarında da anlayabileceklerinden çok daha karmaşık durumlarla karşılaşacaklarını öne sürmüştür. Bilimsel konularla ilgili öğrencilerin doğrudan çalışması yerine, onların bilimsel farkındalıklarını arttıracak uygulamalara yönlendirilmeleri daha uygun olacaktır. Shamos'un önerdiği fen programında fen öğretimi bilimin doğası ve bilimin süreçlerini içermesi gerekmektedir, ancak içerik bilgisine çok fazla yer verilmemeliydi. İçerik bilgisi de daha çok teknolojiye yönelik olmalıydı.

Robert (2007) yaptığı çalışmada bilimsel okuryazarlık kavramının tarih içerisinde nasıl değiştiğini detaylı bir şekilde incelemiştir. Özellikle 1950'lerden sonra Amerika'da öğretim programlarında yapılan reform hareketleri ile dökümanların içerisinde yer almaya başlayan bu kavram için özellikle öğrencilere hangi tür bilgilerin kazandırılması gerektiği üzerinde durulmuştur. Bu çalışmalarda önceleri bilgi ve beceri odaklı fen derslerine yoğunlaşırken daha sonra günlük yaşamda karşılaşılan bağlam odağında yapılandırılacak fen derslerine yoğunlaşmıştır. Tüm bu tarihsel süreç ele alındığında, Vizyon I ve Vizyon II olarak adlandırılan iki kavramın ortaya çıktığı görülmektedir. Vizyon I bilimsel süreçleri ve bilimin ürünlerini kapsayacak şekilde ifade edilirken; Vizyon 2 daha çok neden fen öğretilmesi gerektiğinin üzerinde duracak bir kapsama sahiptir. 1980'lere kadar olan süreçte öğrencilerin bilimsel süreç becerilerine odaklanan araştırmaların daha fazla olduğu görülmektedir. 1980'lerden sonra ise daha çok, öğrencilerin günlük yaşamlarında bilimin süreçlerini entegre etmelerine olanak verecek programlar üzerinde

durulmaya başlanmıştır. Vizyon I ve II bilimsel okuryazarlığın kapsamı ve uygulanışı açısından farklı görünmekle birlikte birbirlerini tamamlar özelliktedir. Vizyon I bilimsel okuryazarlığın anlaşılmasında önemli bir yere sahip olup, Vizyon II ile programlar içerisinde nasıl uygulanması gerektiği daha net bir şekilde ortaya konulmuştur. Bilimsel okuryazarlık kavramı tarihsel süreç içerisinde tanımlanması kolay olmayan bir kavram olarak karşımıza çıkmakla birlikte, bu alandaki çalışmalarla bazı ortak öğeler üzerinde uzlaşmıştır. Bu bileşenler bilimin doğası, bilim ve bilimsel uygulamalar ve bilimsel araştırma olarak sayılabilir.

## Bilim Okuryazarlığının Boyutları

Bilim okuryazarlığı geliştirme çabası tüm bireyler için yaşam boyu devam eden bir süreçtir. Bu konuda yapılan tartışmalarda farklı amaçlar belirlenmiş ve bunların gerçekleştirilmesi yönünde çalışılmıştır. Ancak Shamos (1995) gibi bazı araştırmacılar öğrencilerin öğrendikleri bilgilerin eğer kullanılmazlarsa unutulacağını ve bu nedenle de bilim okuryazarı bireyler yetiştirme çabalarının boşa geçirilen zaman olduğunu ileri sürmektedir. Bu eleştirilere yanıt olarak Bybee (1997) ve Trowbridge, Bybee ve Powel (2004, ss. 69–72); bilim okuryazarı bireyin eleştirel düşünme ve akılcı süreçler izlemelerinin önemini vurgulamak amacıyla eşik bir model kullanmışlardır. Bu modele göre bilim okuryazarlığının toplumdaki her birey için aynı olamayacağı varsayımına dayalı olup bireylerin bilim okur yazarlığı düzeylerini azdan çoğa doğru beş aşamalı olarak açıklamışlardır. Aşağıdaki Bybee'nin tanımladığı okuryazarlık düzeyleri ve özellikleri açıklanmaktadır (Bybee, 1997, s.83, Akt. Anagün, 2008; Çavaş, 2009)

**1. Okuryazar olmama:** Bazı bireyler yaşları, gelişimleri veya bilimsel bozuklukları nedeniyle fen ve teknoloji okuryazarı olmayan bireyler olarak tanımlanabilirler. Bu bireylerin sayısı, nüfus içerisinde oldukça azdır. Bu düzeyde olan bir birey, bir fen sorusunu anlama ya da bu sorunun fenle ilgili bir soru olduğunu kavrama becerisine sahip olmayabilir. Bireylerin fen anlayışları, yaşları ve gelişim dönemleri için kabul edilen bilimsel anlayışla karşılaştırıldığında minimal düzeydedir. Bu düzeydeki bireyler bilişsel olarak kavramları tanımlama yeterliğine sahip değildir. Fen eğitimi ile ilgilenen kişiler bu düzeyde olan bireyleri kolaylıkla ayırt edebilirler.

**2. Sözde (Nominal) Bilim Okuryazarlığı:** Bu seviyede bulunan bireyler gerçekte değil, sözde fen okuryazarıdır. Bu seviyede bulunan bireyler bir kavram, soru ya da konunun fenle ilişkili olduğunu anlar ancak bu alanda yanlış anlamlandırmalara sahiptir. Bu düzeydeki bir birey, terimleri tanımlayabilir, ancak bu terimler ile diğer fen terimleri veya kavramları arasındaki ilişkileri anlayamaz. Diğer bir deyişle bu gruptaki bireylerin kavram yanlışları fazladır.

**3. İşlevsel Bilim Okuryazarlığı:** İşlevsel fen okuryazarı bireyler, bilimsel ve teknolojik sözcükleri kullanabilir ve okuryazarlık için gerekli minimum standartları sağlayabilirler. Ancak kullandıkları sözcükler bir terimi tanımlama, bir gazeteyi okuma veya bir televizyon programını dinleme gibi özel bir içerikle sınırlıdır. Bu düzeydeki bireyler, bilimsel kavramlar, teoriler ve kanunlar ile bilimsel araştırma süreçleri hakkında çok az bir bilgiye sahiptirler.

**4. Kavramsal ve Yordamsal Bilim Okuryazarlığı:** Bu düzeyde bulunan bir birey, bilimsel kavram şemaları, yordamsal bilgi, beceri ve süreçleri anlar. Bu düzeydeki bireyler kavramları sadece anlamakla kalmayıp alt bölümlerini de tanımlayabilmekte ve ilgili kavramın tüm kavramsal algıları içindeki yerini de bilmektedirler. Bilimsel sorgulama anlayış ve yeteneğine sahiptirler. Soru sorma, bilimsel sorgulama yapma, uygun araç ve teknikleri kullanma, bulgulara ilişkin akılcı ve eleştirel açıklamalar yapma, bilgiye ulaşmak için gereken iletişim becerilerine sahip olma yeterliğini taşırlar. Bu türde bir okuryazarlık bir alana ilişkin kavramsal bölümü diğer alanlarla ilişkilendirerek anlamlandırmayı gerektirir. Örneğin, kavramsal ve yordamsal okuryazar bireyler bir bitkinin dalları, gövdesi ve kökleri ile bunların fonksiyonlarını anlar ve bunların yaprakla olan ilişkisini de anlar. Diğer bir deyişle bir kavramla ilgili sadece tek bir özelliğe değil, bu kavramla ilişkili diğer kavramlara da ilişkin bir anlayış geliştirir.

**5. Çok Boyutlu Fen Okuryazarlığı:** Bu düzeyde bulunan bireyler bilimin tarihi ve doğasını, bilimin diğer alanlarla olan ilişkilerini ve bilim ile teknoloji arasındaki ilişkiyi anlar. Bir başka ifade ile kendi anlayışlarını bilim tarihi ya da bilimin doğası gibi daha üst düzey bir resmin içerisine doğru biçimde yerleştirebilirler. Çok boyutlu fen okuryazarlığı, disiplinlerin felsefi, tarihi ve sosyal boyutlarını da kapsar. Bu türde bir okuryazarlığa sahip bireyler bilimi bir bütün olarak anlama ve değerini bilme davranışı sergilerler ve de bilimi hem bir ürün hem de kültürün bir parçası olarak görürler. Bu bireyler aynı zamanda içinde yaşadıkları ve parçası oldukları kültüre ilişkin bilim ve teknoloji ile ilgili anlayış ve takdire sahiptirler.

Koballa, Kemp ve Evan (1997) ise bilim okuryazarlığı için üç boyutlu bir sınıflandırma yapmışlardır. Bu üç boyut sırasıyla, bilim okuryazarlığının düzeyleri, bilim okuryazarlığının alanları ve bireylerin ve toplumların bilim okuryazarlığını sürdürmeye verdikleri değerdir. Koballa ve ark. (1997) tarafından öne sürülen fen okuryazarlığının düzeyleri ve özellikleri şu şekildedir (Akt. Çavaş, 2009):

**Seviye I:** Fenle ilişkili kelimeleri ve kavramları tanımlamada başarısız olur.

**Seviye II:** Kelimeleri ve kavramları fenle ilişkili olarak tanımlar, ancak ciddi yanlış anlamaların ortaya çıktığı minimal düzeyde açıklamalar yapabilir.

**Seviye III:** Bilimsel kavramları doğru bir biçimde kullanır, ancak bu kullanım içeriğe bağımlı ve de bilimin geniş bir alanı içerisinde yanlış anlamalar gösterebilir.

**Seviye IV:** Gözlem, değişken, hipotez ve veri gibi kavramları anlar ve bunları bilimsel bir araştırmayı tasarlamada ve sonuçlarını değerlendirmede kullanır.

**Seviye V:** Bir bilim dalının önemli fikirlerini ve bu önemli fikirlerin bu alan içerisinde diğerleri ile nasıl ilişkili olduğunu anlar.

**Seviye VI:** Bir bilim dalının doğasını anlar ve tarihini bilir.

**Seviye VII:** Bilimin oluşturulduğu kültürden ayrılmayacağını farkındadır (s.29).

Shamos (1995) fen okuryazarlığının üç düzeyini; *kültürel (cultural)*, *işlevsel (functional)* ve *doğru (true)* okuryazarlık olarak adlandırmıştır. *Kültürel okuryazarlık*, okuryazarlık kavramının en basit biçimi olup sadece bazı temel bilgilere sahip olmayı gerektirir. Bu tür bir okuryazarlıkta sadece isimler, tarihler, yerler ve kelimeler akılda tutulabilir. İkinci düzey *işlevsel okuryazarlık* olarak ifade edilip, bu düzeydeki okuryazarlık bilimsel terimler kullanarak bilimle ilgili bir makaleyi tartışabilmeyi ve bilimsel terimler kullanarak bir şeyler okuyup yazabilmeyi gerektirir. Kültürel ve işlevsel düzeylerin her ikisi de olgusal hatırlamaya bağlıdır ve çoğunlukla da bilimin süreçlerini anlamada yetersizdir. Üçüncü okuryazarlık düzeyi Shamos (1995) tarafından “doğru” okuryazarlık olarak tanımlamakta ve bu tür okuryazarlığa sahip olanların tüm bilimsel olaylara ilişkin bilgiye sahip olmaları gerektiğini ifade etmektedir. Bu düzeye ulaşmış bir birey, önemli kavram ve teorilerin, onların nasıl geliştirildiklerinin, kabul edilme nedenlerinin ve bilimsel deneylerin rolünün farkındadır. Ayrıca bu düzeyde bulunan bir birey, nesnellığın, doğru sorular sormanın ve bu soruları cevaplandırmada analitik ve çıkarıma dayalı akıl yürütmeyi kullanmanın öneminin farkındadır. Bu düzey ulaşılması zor bir düzey olarak ifade edilebilir.

Bilimsel okuryazarlık kavramı 1950’li yılların sonunda ortaya çıkmış gibi görünmekle birlikte Hurd (1958) bu kavramın tarihi ve felsefi temellerinin 17. yüzyıla dayandığını ileri sürmektedir (Çavaş, 2009). 20. yüzyıla gelindiğinde ise, eğitimin en önemli rolü bireyleri sosyal dünyaya etkin bir biçimde hazırlamak olarak karşımıza çıkmaktadır. Bu bağlamda eğitim, bireylerin doğal dünyayı anlamlandırma ve doğal dünyanın kişisel ve sosyal yaşamları etkilemesini içeren kapsamlı bir fen yaklaşımından uzak durulduğu dikkati çekmektedir. 2. Dünya Savaşı ile birlikte Japonya’da gerçekleşen olaylar, bilimsel gelişmelerin toplumlara zarar verebileceği düşüncesinin önem kazanması sonucunu doğurmuştur. Ancak yine de

ilerleyen süreçte halkın bilime ilgisi artmış ve bilimsel çalışmalarla ilgili düşünceleri önem kazanmış, bilimsel okuryazarlık kavramı terim olarak çok fazla dile getirilmese de, bu kavrama ait temel yapılar yavaş yavaş ortaya çıkmaya başlamıştır (Çavaş, 2009). Bilimsel okuryazarlık kavramı aynı zamanda hayat boyu öğrenme kavramı ile de ilişkili bir kavram olarak değerlendirilebilir. Bilim okuryazarlığı ile hayatboyu öğrenme kavramları toplumların yaşam boyu öğrenen bireyler yetiştirilmesi amaçlarına hizmet edebilen iki kavram olarak açıklanabilir.

### **Hayat Boyu Öğrenme ve Bilimsel Okuryazarlık**

Hayat boyu öğrenme; bireyin gereksinim duyduğu temel yetkinliklerin ve tutumların kazanılması ve yaşamla ilgili bilginin etkin bir şekilde kullanılmasının, bireyin gelişim ihtiyaçlarının ve ilgi alanlarının hayatının farklı aşamalarında farklılık gösterdiğinin farkına varılması anlamında ifade edilebilir. Hayat boyu öğrenen bireyler genel bir ifade ile; bilgiyi arama ve bilgiye ulaşma çabası içindedirler. Bu tür bireyler ilgi alanları, ihtiyaçları, merakları, zevkleri doğrultusunda motive olup öğrenme isteklerini geliştirirler ve görevlerini yerine getirme ve güçlüklerle başa çıkabilme konusunda donanımlı bireylerdir. Hayat boyu öğrenme ile bilim okuryazarlığı birbirleriyle yakından ilişkili iki kavram olarak kabul edilebilir. Bilimsel okuryazar bir birey dergi, gazete ve diğer medya araçlarındaki bilimsel konuları kavrayabilen, kaynağına dayanarak bilimsel bilginin kalitesini değerlendirebilen, bilimsel bilgi oluşturmak için bilimsel yöntem kullanabilen, kanıtlara dayalı iddialar ileri sunabilen ve uygun iddialar ile sonuçları destekleyebilen kişidir (Pongsophon vd., 2010). Bu bağlamda bilim okuryazarı olan bireylerin özellikleri ile hayat boyu öğrenen bireylerin özelliklerinin örtüştüğü görülmektedir.

Toplumsal yaşamı etkileyen bilimsel konular hakkında vatandaşların bilinçli kararlar alabilmeleri için bilim okuryazarı olup geçmişte edindikleri bilgilere dayalı olarak karar verebilmeleri gerekmektedir (Sinatra, Kienhues ve Hofer, 2014). Bir toplumun ekonomik verimliliğini artırabilmesi için vatandaşlarının bilim ve teknoloji konularını okuyabilir, yazabilir ve eleştirel düşünebilir olmaları gerekmektedir. Meslekler ve iş dünyası giderek artan biçimde eleştirel düşünme ve bilimsel süreçleri yönetme becerilerine sahip bireylere gereksinim duymaktadırlar (Anagün, 2008). Bu bağlamda eğitilmiş bir nüfusa duyulan gereksinim ekonomik boyutun ötesinde vatandaşların farklı hayvan ve bitki türlerinin korunması, genetik ve kopyalama ile ilgili teknolojilerdeki gelişmeler, embriyo seçme, hayvan organlarının insanlara nakledilmesi, atık maddelerin depolanması ve yönetimi, tükenmekte olan enerji kaynakları gibi gelişmeler ve bunların yol açtığı sorunlar yeryüzündeki bütün bireylerin ortak ve giderek artan bir şekilde karşılaştığı sosyo-bilimsel konular hakkında bilgi sahibi olmalarını



gerekli kılmaktadır. Günümüzde pek çok eğitimci, bilimsel okuryazarlığın çağdaş tasarımının sosyo-bilimsel konular yoluyla gerçekleştirilebileceğini öne sürmekte ve sosyo-bilimsel konuların, günümüz için gerekli bir unsur olduğunu öne sürmektedir. Çünkü, sosyo-bilimsel konular, bireylerin bilim ve teknolojinin toplumsal yaşam üzerindeki sonuçlarına ilişkin düşüncelerini sağlayarak onların karar alma ve sorgulama becerilerinin gelişmesini sağlamaktadır. Bu nedenle, toplumu oluşturan bireylerin söz konusu gelişmelerle ilgili bilgilenmeleri, düşünmeye yönlencmeleri ve sosyo-bilimsel konular üzerinde tartışmalarının sağlanması gerekmektedir. Genom projeleri, nükleer santraller vb. konularda halktan karar vermeleri istendiğinde eğer bilgi sahibi değillerse bir başka ifade ile hayat boyu öğrenmeye açık değillerse yanlış seçimler yapabilirler ya da halk sağlığı konusunda olumsuzlara yol açacak uygulamalara onay verebilirler.

Gelişmiş ülkelerde son on yılda kızamık vakalarının sayısındaki artış bilim insanlarının toplumun bilim okuryazarı olmaması ve yetkin olmayan kişilerin yazdıkları ve medya aracı ile paylaştıkları makalelerin sayısının artması ile ilişkilendirilmiştir (Dredze, Broniatowski, Smith ve Hilyard, 2016). Bu durum, nüfusu etkileyen ve ortadan kaldırıldığına inanılan bir hastalıktan dolayı bir halk sağlığı krizi yaşanmasına yol açmıştır. Aşı ile ilgili güncel bir kriz de 2021 yılında gündeme gelmiş bulunmaktadır. Covid 19 olarak adlandırılan hastalık virüsü ilk kez Aralık 2019'da Çin'in Hubei bölgesi başkenti Wuhan'da görülmüştür. Belirlenebilen bir sebep olmaksızın gelişen, tedavi ve aşılarla cevap vermeyen bir zatürre görülmesi üzerine SARS-CoV-2 olarak adlandırılan hastalığa yeni bir koronavirüsün neden olduğu anlaşılmış, hastalık bir salgın haline dönüşmüştür. Avrupa, Kuzey Amerika, Asya-Pasifik ülkeleri ve tüm dünyaya yayılmıştır. 11 Mart 2020'de salgın "pandemi" olarak ilan edilmiştir. Bu tür pandemilerde genel çözüm toplu aşılamaya olarak önerilmektedir. Dolayısıyla COVID-19 salgın sürecinin de toplu aşılamaya ile sonuçlanabileceğini öngörülmüştür. Ancak tüm dünyada ve ülkemizde aşı karşıtı gruplar olup aşı yaptırmama tercihlerini kullanmaktadırlar. Bu konuda sağlıklı karar verebilme yine bilim okuryazarlığına ve hayat boyu öğrenen bireyler olmaya dayanmaktadır. **Benzer biçimde küresel ısınmanın varlığı konusundaki tartışmalar da bilimsel geçerliği yüksek kanıtlara rağmen halen devam etmektedir.** Aşılamaya ve küresel ısınmaya, yalnızca bilimsel gerçeklere değer vermeyen bireylerde değil, aynı zamanda tüm halkı büyük ölçüde tehdit etmektedir. Bilgiye erişilebilirlik, doğrudan bilgiyi alma eğiliminden bilgilerin eleştirel biçimde değerlendirilmesine doğru bir dönüşümü gerekli kılmaktadır. Bu bağlamda tüm toplumların hayat boyu öğrenen bilim okuryazarı bireylere gereksinimleri giderek artmaktadır. Bilimsel okuryazarlık, özellikle bilgiyi değerlendirme ve kullanma becerisinin yanı sıra kritik olan sorunları çözmeyi de sağlar. Vatandaşların her alanda uzman olması beklenemez ancak

bilim okuryazarlığı ilkelerine dayalı olarak genel bir değerlendirmede bulunmaları beklenebilir (Thompson, 2014).

Günümüzde okullarda verilen bilim eğitiminin yanı sıra informal ortamlarda yürütülen bilim eğitimleri giderek artan biçimde önem kazanmaktadır. Bu durum gelişmiş ülkelerde ve özellikle de 1980'lerden sonra ABD başta olmak üzere dünyada bir çok ülkede tartışılmaya başlanmıştır. İnfomal ortamlardaki her tür bilim eğitiminin güçlendirilmesi, yaygınlaştırılması hem örgün eğitime destek olmakta hem de hayat boyu öğrenmenin önemli bir ayağını oluşturmaktadır. İnfomal ortamlarda bilim öğrenimi kesinlikle hayat boyu devam eden bir süreçtir. (Falk ve Dierking, 2002). OECD tarafından 15-65 yaş bireyler ile gerçekleştirilen PIAAC (Programme for the International Assessment of Adult Competencies) araştırmasında yetişkinlere yönelik “temel bilgi işleme becerilerinin” genel durumunu ortaya konması amaçlanmıştır. Araştırmada, Türkiye’de yetişkinlerin sözel beceriler, sayısal beceriler ve teknoloji yoğun ortamlarda problem çözme becerileri olmak üzere üç beceri alanında da OECD ülkeleri ortalamasının oldukça altında bir performans sergiledikleri ortaya konulmuştur (TEDMEM, 2016). Bu araştırmada sözü edilen sözel beceriler; bireyin bilgi ve potansiyelini geliştirmesi, yaşam amaçlarına ulaşması ve topluma katılım sağlaması için gereken; yazılı metinleri anlama, değerlendirme ve kullanma becerileridir. Dijital metinleri okuma becerisi de bu kapsamda değerlendirilmektedir. Sayısal Beceriler; bireyin hayatında karşılaşılabileceği matematikle ilgili durumları yönetebilmesi ve üstesinden gelebilmesi için matematiksel bilgi ve fikirlere ulaşma, onları kullanma ve yorumlama becerileridir. Teknoloji yoğun ortamlarda problem çözme becerileri ise; bilgiye ulaşmak ve ulaşılan bilgiyi değerlendirmek, diğer bireylerle iletişim kurmak ve uygulamalı süreçlerde bulunmak amacıyla dijital teknoloji, iletişim araçları ve ağlarını kullanma becerileridir (OECD, 2016). Bilim okuryazarlığının boyutları ile örtüşen bu becerilerin öğrencilere kazandırılması oldukça önemlidir.

Bilim ve teknolojiadaki gelişmeler nedeniyle, genel olarak ‘sosyo-bilimsel konular’ olarak adlandırılan sosyal, etik ve ahlaki çatışmalarda artış olmuştur (Lee ve Witz, 2009). Sosyo-bilimsel konular bilimle ilgili önemli sosyal konuların temsilleridir. Pek çok bilimsel bilgi ve araştırma uygulaması gerçekleşmesine rağmen, bu uygulamalara yönelik özellikle ahlaki, politik, sosyal ve ekonomik olmak üzere toplumsal kaygılar vardır. Bu nedenle, sosyo-bilimsel konuların halk tarafından iyi anlaşılması, sorgulanması, bilim ile ilgili kavramların ve süreçlerin sosyal yapılar ve uygulamalarla bütünleştirilmesini zorunlu kılmaktadır (Nuangchalem, 2010). İklim değişikliği, ormanların yok olması ve nükleer enerji gibi büyük ölçekli sorunlardan, bisiklet kaskı düzenlemeleri ve plaj restorasyonu gibi daha yerel endişelere kadar dağılan bu geniş perspektifte bilimsel konular günlük

yaşama giderek daha fazla nüfuz etmektedir. Günümüz insanların doğru karar verebilmeleri için “bilim okuryazarı” olması gerektiği açıktır ama bu tam olarak ne anlama geliyor? Bilim okuryazarlığının ne olduğuna ilişkin tanımlar bilimsel bilgilerin kazanılması ile toplum ve bilim arasındaki sosyal ilişkiye doğru geniş bir yelpaze içinde farklılaşmaktadır. Ancak genel olarak bilimsel okuryazarlığın bir terim olarak “hangi içerik alanına odaklanırsa odaklansın bilimsel olarak sağlam olan okuryazarlığı ifade ettiği” söylenebilir (Roberts, 2007, s. 4). Bilimsel okuryazarı olmak bireylerin temel bilimsel kavramları anlamalarına ve açıklamalarına yardımcı olurken, aynı zamanda onları deneysel kanıtlardan sonuçlara ulaşma, sonuçları yorumlama ve bilimin doğasını, çevreyi ve toplumu ne ölçüde etkilediğini göz önünde bulundurma yeterliği kazandırır (Wolfensberger, 2010). Birleşik Fen Eğitim Merkezi (Centre of Unified Science Education) bilim okuryazarı olan bireyi, bilimsel bilginin yapısını anlayan; uygun bilimsel kavramları, vermede ve evren hakkında anlayışını geliştirmede bilimsel süreçleri kullanan; evrenin farklı yönleriyle iletişim içinde olduğunda bilimin temel değerleri ile uyuşan değerler kullanan; bilim ve teknolojinin ortak girişimini takdir eden, bunların birbirleriyle karşılıklı ilişkilerini ve toplumun diğer yönleriyle ilişkilerini anlayan; bilim eğitimi sonucunda daha zengin, daha doygun ve daha ilginç bir dünya görüşü olan; bu eğitimi ömür boyu devam ettiren ve bilim ve teknoloji ile ilgili farklı işlevsel becerileri geliştirmiş kişidir (CUSE, 1974, s. 1, Akt. Anagün, 2008). Bilim okuryazarlığı sürecinde önemli olan bilimi ilginç ve önemli bulan, öğrendiklerini kendi yaşamına uyarlayan ve toplumda bilim ve teknoloji ile ilgili tartışmalara katılabilecek düzeyde bilimsel bilgiye sahip olan bir toplum yaratmaktır. Bu süreçte herkesin aynı düzeyde bilgi ve becerilere sahip olması değil, öğrenme isteğinin devamlılığının sağlanması temel alınmalıdır. Bazı bireyler okulda öğrenilen fen aracılığıyla fen alanında kariyer yapmaya yönelirken bazıları ise fen temelli sosyal konulara liderlik edebilir. Önemli olan herkesin modern toplumun taleplerini karşılayacak yeterlikte öğrenme fırsatı elde etmesidir.

İlaçlar için reçete yerine televizyon reklamları ve meslekten olmayan kişilerin bilimsel araştırma bulgularını tartışan blogları olması ve bunların çok sayıda kişiye ulaşması, bugünün toplumlarını oluşturan bireylerin sağlıkları, çevreleri, teknolojileri hakkında karar vermede aktif bir ses olmalarını gerekli kılmaktadır. Vatandaşlar bilim okuryazarlığına diğer bir deyişle, bilimsel akıl yürütmeyi gerçek dünya senaryolarına uygulama yeteneğine sahip olmalıdırlar. Bu da vatandaşların bilimsel konular hakkında bilgi sahibi olmalarını, bilgiyi araştırma, analiz edebilme ve tartışabilmelerini aynı zamanda da kararlarının ahlaki ve etik sonuçlarını anlayabilmeyi gerekli kılmaktadır. Bilim okuryazarlığı aynı zamanda bilimsel bulguların belirsizliğinin ve bilim insanların bu belirsizlikler konusundaki tartış-

malarının anlaşılması ve görüş geliştirilmesini de içermektedir. Kısacası, bilim okuryazarlığı gündelik konular hakkında bilimsel ve ahlaki olarak karar verebilmek için hem bilimin doğasını bilmeyi hem de gerekli düşünme becerilerine sahip olmayı gerektirir. Benzer biçimde hayat boyu öğrenme de toplumu oluşturan vatandaşların kendilerini ilgilendiren konularda sağlıklı karar vermelerini sağlayacak kadar bilim okuryazarı olmalarını gerekli kılar. Yazılı ve görsel medyada yer alan bilimsel içerikli haberler bilimsel okuryazarlığın gelişiminde önemlidir. Özellikle güncel medyada yer alan ikilem yaratan haberlerin hayat boyu öğrenen bireylerin bilim okuryazarlıklarını geliştirebileceği ve bu okuryazarlığın gelişiminde anahtar bir rol oynayan etkin ve şüpheli bir bakış açısını geliştirmede topluma destek olabileceği savunulmaktadır (McClune ve Alexander, 2011; Pace ve Jones, 2009). Medya araçları, ayrıca bilimsel okuryazarlığı geliştirmede etkili ve düşük maliyetli bir araç olarak da önemli bir katkı sağlamaktadırlar (Bajkiewicz, 2003). Öğrenmenin mekana bağımlı olmaktan uzaklaşması, internetin, medyanın sınırsız gücü altında bilim okuryazarlığını günlük yaşantımızla ilişkilendirmemizi sağlamaktadır. Bireyler hastalıklar, sağlık problemleri hakkında nasıl bir tavır sergileyeceklerine artık kulaktan dolma bilgilerle karar vermemektedirler. Sağlıklı beslenme, doğru çocuk bakımı, bitki yetiştirme, kazalardan korunma, yaşlanmaya karşı alınacak tedbirler, hayvanlarımızın bakımı, evde yemek yapımı vs. gibi yaşantımızla doğrudan ilgili pek çok konuda bilimin bize sunduğu bilgileri öğrenebilme ve kullanabilme olanağı doğmuş bulunmaktadır (Yaşar, 2019).

Bilimsel okuryazarlığın geliştirilmesi için ön koşul bireylere eleştirel düşünme becerilerinin kazandırılmasıdır. Eleştirel düşünme becerileri bilimsel okuryazarlık (Tunç Şahin ve Say, 2010) için önemlidir. Eleştirel düşünen bir birey öğrenmeye açıktır ve meraklıdır. Bu tür bireyler medyanın bireylerin ve toplumların inanç, tavır, davranışlar ve değerlerinin üzerindeki etkisinin farkındadır. Bilgiye ulaşmak için okuduklarını, dinlediklerini, gördüklerini ayrıntılı bir biçimde ele alarak alternatif bilgi kaynaklarını tarar, bu kaynaklardan gelen bilgilerin doğruluğunu değerlendirerek belli bir şüphe içinde bu bilgileri algılar, kendi amaçları doğrultusunda medyayı akıllı, etkili ve sorgulayarak kullanır (Kurt ve Kürüm, 2010) Vatandaşların bilimsel içerikli medya haberlerini sorgulayabilmeleri için bilimsel kavramlara ve bilimsel süreç becerilerine sahip olmaları gerekmektedir; yani medyayı çözümleyebilmeleri için de bilimsel okuryazarlığa ihtiyaçları bulunmaktadır. Bu süreçte bireylerin farklı bakış açılarını değerlendirerek haber hakkındaki gerçekleri nasıl sunulduğunu anlamaları ve farkında olmalarına gerekmektedir. Bu durumda bilimsel okuryazarlıkta sorgulama becerileri ön plana çıkmaktadır. Pek çok birey örgün eğitimden sonra örneğin kök hücreler veya nanoteknoloji gibi bilimsel konuların çoğunu medyadan öğreneceklerdir (Miller, 2010). Medyada ise çeşitli bilgi kay-

naklarından farklı bilgiler yer almaktadır (Çınarlı ve Yılmaz, 2006). Bu bağlamda örgn eđitimle iyi bir bilimsel okuryazar olan bireylerin bilimsel bilgiyi dođru algılamaları, medyadaki bilgilerin gerçekliđi konusunda olumlu řphecilik iinde olmaları ve bylece gerçek bilgilerden hareketle yorumlamalarda bulunup gnlk hayatlarına bunları yansıtabilmeleri iin hayat boyu đrenen bireyler olmaları nem tařımaktadır.

## KAYNAKÇA

- Anagün, Ş. S. (2008). *İlköğretim beşinci sınıf öğrencilerinde yapılandırmacı öğrenme yoluyla fen okuryazarlığının geliştirilmesi*, Yayınlanmamış doktora tezi, Eskişehir: Anadolu Üniversitesi Eğitim Bilimleri Enstitüsü,
- AAAS (American Association for the Advancement of Science) (1993). *Benchmarks for Science Literacy*. New York: Oxford University Press.
- Bajkiewicz, T. E. (2003). Crime and local television news. *Journalism and Mass Communication Quarterly*, 80(4), 979-980.
- Bybee, R. W. (1997). *Achieving scientific literacy: From purposes to practices*. Portsmouth, NH: Heinemann.
- Chandler, J. R. (2020). Predicting science literacy: A multiple regression model of factors that influence science literacy, Unpublished PhD Thesis, Texas: Texas A&M University.
- Conrad, W. H. (1995). *A constructivist-based instructional approach to help fifth grade students improve selected elements of scientific literacy*. Yayınlanmamış doktora tezi, Chicago: Northern Illinois University.
- Çavaş, P. (2009). *Sınıf öğretmenlerinin fen ve teknoloji okuryazarlıkları ile öğretim yeterliklerinin belirlenmesi*, Yayınlanmamış doktora tezi, İzmir: Dokuz Eylül Üniversitesi Eğitim Bilimleri Enstitüsü.
- Çınarlı, İ. ve Yılmaz, E. (2006). *Sağlık bilincinin oluşturulmasında medya okuryazarlığının önemi*. N. Türkoğlu (Ed.) içinde *Medya okuryazarlığı* (ss.160-165). Marmara Üniversitesi İletişim Fakültesi Yayını, İstanbul.
- DeBoer, G. E. (1991). *A history of ideas in science education: Implications for practice*, New York: Teachers Collage Press.
- DeBoer, G. E. (2000). Scientific literacy another look. *Journal of Research in Science Teaching*, 37(6), 582–601.
- Dredze, M., Broniatowski, D. A., Smith, M. C., & Hilyard, K. M. (2016). Understanding vaccine refusal: Why we need social media now. *American Journal of Preventive Medicine*, 50(4), 550–552.
- Duschl, R. A. (1990). *Restructuring Science Education*. New York: Teachers College Press.
- Falk, J. H. ve Dierking, L. D. (2002). *Lessons without Limit: How Free-choice Learning is Transforming Education*, California: AltaMira Press.
- Fensham, P. (2002). Science for All. In Wallace, J., Louden, W. (ed) *Dilemmas of Science Teaching: Perspectives on Problems of Practice*. Routledge, Falmer. London.
- Fives, H., Huebner, W., Birnbaum, A. S., ve Nicolich, M. (2014). Developing a measure of scientific literacy for middle school students. *Science Education*, 98(4), 549-580.

- Hurd, P. D. (1958). Science literacy: Its meaning for American schools. *Educational Leadership*, 16(1), 13–16.
- Hurd, P. D. (1970). Scientific enlightenment for an age of science. *The Science Teacher*, 37(1), 13–15.
- Koballa, T., Kemp, A., & Evans, R. (1997). The spectrum of scientific literacy. *The Science Teacher*, 64(7), 27.
- Kurt, A. A. ve Kürüm, D. (2010). Medya Okuryazarlığı ve Eleştirel Düşünme Arasındaki İlişki: Kavramsal Bir Bakış, *Mehmet Akif Ersoy Üniversitesi Sosyal Bilimler Enstitüsü Dergisi*, 2(2), 20-34.
- Laugksch, R. C. (2000). Scientific literacy: A conceptual overview. *Science Education*, 84(1), 71–94.
- Lee, V. M. (2001). *An Investigation of Taiwanese Graduate Students' Level of Scientific Literacy*. Unpublished PhD Thesis, The University of Texas at Austin.
- Lee, H. ve Witz, K. G. (2009). Science Teachers' Inspiration for Teaching Socio-scientific Issues: Disconnection with reform efforts, *International Journal of Science Education*, 31:7, 931-960.
- McClune, B., Alexander, J. A. ve Jarman, R. (2011). Science Literacy and Media Literacy: a Missing Link? *Media Education Research Journal*, 2 (1), 43-56.
- MEB. (2004). İlköğretim Fen ve Teknoloji Dersi (4-5. Sınıflar) Öğretim Programı, Ankara: Devlet Kitapları Müdürlüğü.
- Miller, J.D. (2010). *Civic scientific literacy: The role of the media in the electronic era*. In D. Kennedy and G. Overholser (Eds.), *Science and the Media* (pp. 44-63). American Academy of Arts and Sciences: Cambridge.
- National Research Council. (1996). *National science education standards*. Washington, DC: The National Academies Press. Nuangchalerm, 2010
- National Science Teachers Association (1971). NSTA position statement on school science education for the '70s. *The science teacher*, 38, 46-51.
- OECD (2019). *PISA 2018 Assessment and Analytical Framework*, PISA, OECD Publishing, Paris.
- Pace, B.G., & Jones, L.C. (2009). Teaching with web-based videos: Helping students grasp the science in popular online resources. *The Science Teacher*, 76(1), 47-50.
- Pella, M. O., O'Hearn, G. T. ve Gale, C. W. (1966) Referents to scientific literacy, *Journal of Research in Science Teaching*, 4, 199-208.
- Pongsophon, P., Yutakom, N., & Boujaoude, S.B. (2010). Promotion of scientific literacy on global warming by process drama. *Asia-Pacific Forum on Science Learning and Teaching*, 11(1), Article 4, p.1

- Roberts, D.A. (1983). *Scientific Literacy*. Ottawa: Science Council of Canada.
- Roberts, D. A. (2007). Scientific literacy/Science literacy. In S. K. Abell & N. G. Lederman (Eds.), *Handbook of research in science education* (pp. 729–779). London, England: Routledge.
- Shamos, M. H. (1995). *The myth of scientific literacy*. New Brunswick, NJ: Rutgers University Press.
- Sinatra, G., Kienhues, D., & Hofer, B. (2014). Addressing challenges to public understanding of science: Epistemic cognition, motivated reasoning, and conceptual change. *Educational Psychologist*, 49(2), 123–138. doi:10.1080/00461520.2014.916216
- Solomon, J. (1998). *The Science Curricula of Europe and the Notion of Scientific Culture*. In D. A. Roberts & L. Ostman (Eds.), *Problems of meaning in science curriculum*, New York: Teachers College Press.
- TEDMEM (2016). OECD Yetişkin Becerileri Araştırması: Türkiye İle İlgili Sonuçlar. Ankara: Türk Eğitim Derneği Yayınları
- Thompson, T. (2014). Science literacy. *Encyclopedia of health communication*. doi:10.4135/9781483346427.n478
- Trowbridge, L. W., Bybee, R. W. ve Powell, J. C. (2004). *Teaching secondary school science: strategies for developing scientific literacy* (Eight edition). Ohio: Merrill/Prentice Hall.
- Tunç Şahin, C. ve Say, Ö. (2010). İlköğretim öğrencilerinin bilimsel okuryazarlık düzeylerinin incelenmesi. *Zonguldak Karaelmas Üniversitesi Sosyal Bilimler Dergisi*, 6(11), 223-240.
- Turgut, H. (2005). *Yapılandırmacı tasarım uygulamasının fen bilgisi öğretmen adaylarının bilimsel okuryazarlık yeterliklerinden “bilimin dogası” ve “bilimteknoloji- toplum ilişkisi” boyutlarının gelismine etkisi*. Yayınlanmamış doktora tezi, İstanbul: Yıldız Teknik Üniversitesi Sosyal Bilimler Enstitüsü.
- Wenning, C. J. (2006). Assessing nature-of-science literacy as one component of scientific literacy. *Journal of Physics Teacher Education Online*, 3(4), 3–14.
- Wilder, M. S. (1997). *Teachers’ beliefs about scientific literacy and their implementation through curriculum change*. Unpublished PhD Thesis, Ohio State University.
- Wolfensberger, B., Piniel, J., Canella, C. & Kyburz-Graber, R. (2010). The challenge of involvement in reflective teaching: Three case studies from a teacher education project on conducting classroom discussion on socio-scientific issues, *Teaching and Teacher Education*, 26, 714-721.
- Yaşar, Ö. (2019). *Türkiye’de yetişkinlerin informal ortamlarda bilim öğrenimine yönelik durum çalışması*, Yayınlanmamış yüksek lisans tezi, İstanbul: Marmara Üniversitesi Eğitim Bilimleri Enstitüsü.
- YÖK-Dünya Bankası (1997). *Milli Eğitimi Geliştirme Projesi Hizmet Öncesi Öğretmen Eğitimi*. Ankara: MEB Yayını.



## Bölüm 3

### TÜRKİYE'DE GENEL MÜZİK EĞİTİMİ VEREN ORTA ÖĞRETİM KURUMLARINDAKİ (ORTAOKUL VE LİSE) MÜZİK EĞİTİMİNE BİR BAKIŞ

*Gülşah BAŞARAN TANRIÖVER<sup>1</sup>*

---

<sup>1</sup> Dr. Öğretim Üyesi Niğde Ömer Halisdemir Üniversitesi, Eğitim Fakültesi, Müzik Eğitimi ABD. , tanriover\_gulsah@hotmail.com. , Orcid: 0000-0003-0130-6506

## 1.GİRİŞ

“Eğitim bireyin davranışında kendi yaşantısı yoluyla ve kasıtlı olarak istendik değişme meydana getirme sürecidir”(Ertürk,1974:12)..Bu açıdan eğitim bireyler ve toplumlar açısından oldukça değerlidir. Yaygın biçimde düşünüldüğü gibi, sanat eğitimi yalnızca yeteneklilerin eğitimi için bir “lüks” değil, herkes için gerekli bir kişilik eğitimidir. Burada sanat eğitiminden amaçlanan, sanatçı yetiştirmeye yönelik eğitim değil, bireyin sanat yoluyla eğitimi, yani bireyin estetik eğitimidir. İnsanın yaratıcı güçlerini ortaya çıkarmasına yardımcı olacak şartları hazırlayan ve bireyin kişilik kazanmasını amaçlayan bir etkinliktir (Gençaydın, 1990: 44) Sanat eğitimi içerisinde sanatın önemli dallarından olan müzik sanatı içinde eğitim oldukça önemlidir.

### 1.1.MÜZİK EĞİTİMİ

“Müzik eğitimi, temelde bir müziksel davranış kazandırma veya bir müziksel davranış değişikliği oluşturma sürecidir”(Uçan,1994:14).

Müzik eğitiminin genel olarak kazanımlarına bireysel açıdan bakıldığında bireyin kendisine olan özgüven ve saygısını, sorumluluk duygusunu geliştirdiği yaratıcı düşünce eleştirel bakışını artırdığı, yenilikçi bir çalışma isteği verdiği kısacası kendini ifade edebilme yetisi oluşturduğu, toplumsal açıdan bakıldığında ise toplumun gelişimine katkı sağladığı, toplum değerlerini aktarmada çok etkili olduğu, toplum sağlığına ve toplumdaki birçok kurumun daha iyi işleminde etken olduğu düşünülmektedir.

#### 1.1.2.Türkiye’de İlk ve Orta Öğretimde Müzik Eğitimi Geçmişi

Cumhuriyetin yapılanma sürecinde İlk ve Orta Öğretim Kurumlarında Müzik Eğitimi Dönem içinde müzik eğitiminin temellendiği üç ana dayanak ses, çalgı ve müzik eğitimidir. Müzik dersi, öğrencilerin anlama, anlatma ve yaratma gücünü geliştirme amacı taşımıştır. Dönem içinde müzik eğitimiyle öğrencilerin, müziğin nitelik ve kalitesini ayırt edebilecek yeterliğe kavuşturulması hedeflenmiş ve bu amaçlara ne kadar ulaşıldığı sanat-eğitim bilimi çerçevesinde sürekli olarak tartışılmıştır. Örgün eğitim kurumlarında müzik eğitimi 1924’ten 1930 yılına kadar “Musiki”, 1930 yılından sonra “Müzik” dersleri şeklinde verilmiştir. 1948 yılına kadar sadece kent ilkokul ve ortaokul programlarında yer alan müzik dersi, 1948 programıyla köy ilkokullarında da verilmeye başlanmış, bu şekilde kent ile köy programları arasındaki farklılık giderilmiştir. Diğer yandan temel eğitimin ikinci kademesini oluşturan ortaokullarda, müzik dersi Cumhuriyet’in ilk yıllarından itibaren zorunlu bir ders olarak yer almıştır. Ortaokullarda müzik eğitimi müzik öğretmenlerince verilmesi öngörülmüştür.

Cumhuriyet dönemi lise programlarında müzik dersine yer verilmiştir. Liselerde müzik dersi ilk kez 1952 yılında okutulmaya başlanmış, 1974–1978 yılları arasında seçmeli, 1978 yılından itibaren de yeniden zorunlu seçmeli ders durumuna getirilmiştir. Görüldüğü üzere Cumhuriyet Döneminde müzik eğitimi temel eğitim çerçevesinde çok ileri düzeylerde değildir, ancak düzenlemeler ve derse ilişkin tartışmalar, müzik eğitimine verilen önemi göstermektedir (Şahin ve Duman,2008:263).

1989 yılında XII. Millî Eğitim Şurasında: “Sanat tarihi ve müzik dersleri programlarının, Türk ve İslam sanatları bilgisini de içine alacak ve sanat kültürü kazandıracak şekilde yeniden geliştirilmesi” şeklinde karar alınmıştır (MEB, 1991:15). Bu karar, 1991 Orta Öğretim Programı’na “Seçmeli Müzik Programı’nın amaçları içerisinde “Türk Müziği Bilgisiyle Batı Müziğinin ve Millî Müziğimizin Bilgisi” dersleri adı altında yansımıştır. 90’lı yıllarla birlikte Türk müziğinden yararlanmanın en ideal yol olduğu düşünülerek uygulamaya girilmiştir (Yurga, 2002: 55).

### **1.1.2.1.Türkiye’de Ortaokul Ve Liselerde Kullanılan Öğretim Programları**

Millî eğitim bakanlığı tarafından oluşturulan ortaokul ve lise öğretim programlarında günümüz koşullarında teknoloji ve bilim alanında yaşanan gelişmeler öğretim programlarında da değişim ve gelişime yön vermiştir.

Millî Eğitim Bakanlığı bu gelişim ve değişim ile toplumda üreten, problem çözebilen, eleştirel düşüncesi gelişmiş, iletişim kurabilen, toplumdaki bireylere ve kültüre katkı sağlayabilen bireyler yetişmesi açısından öğretim programlarının iyi bir şekilde hazırlanmasına önem vermiştir.

Bu nitelik dokusuna sahip bireylerin yetişmesine hizmet edecek öğretim programları salt bilgi aktaran bir yapıdan ziyade bireysel farklılıkları dikkate alan, değer ve beceri kazandırma hedefli, sade ve anlaşılır bir yapıda hazırlanmıştır. Bu amaç doğrultusunda bir taraftan farklı konu ve sınıf düzeylerinde sarmal bir yaklaşımla tekrar eden kazanımlara ve açıklamalara, diğer taraftan bütünsel ve bir kerede kazandırılması hedeflenen öğrenme çıktılarına yer verilmiştir (MEB, 2018:3).

Bu bağlamda Millî Eğitim Bakanlığının belirlediği nitelikte ortaokul ve lise öğretim programları öğrencinin müzik eğitimi açısından topluma faydalı bir birey olarak yetişmesi için hizmete sunulmuştur.

### **1.1.3. Müzik Eğitiminin Kültürel İşlevi**

Kültür toplumun bir üyesi olarak insanoğlunun kazandığı bilgi, sanat, ahlak gelenekler ve benzeri diğer yetenek ve alışkanlıkları kapsayan karmaşık bir bütündür (Gövenç, 1970:11). Kültürün öğrenilebilirliği, ta-

rihselliği sürekliliği, toplumsallığı, normsal kurallar sistemi oluşu, doyum sağlayıcılığı değişebilirliği ve bütünleştiriciliği gibi genel özelliklerinin yanında önemli olan diğer bir özelliği her kültür kurumunun diğer kurumlarla etkileşim içinde oluşudur (Günay,2006: 98).

Müzik kültür yapılarından biridir ve müzik kültürü olarak isimlendirilir. Müziğin toplumsal açıdan bir canlı olduğunu düşünürsek bu canlının toplumu oluşturan bireylerin gelişimi değişimi açısından son derece önemli olduğunu söyleyebiliriz. Bireylerin ve toplumların değişimi ve gelişimi için eğitim mutlak verilmesi gereken bir unsurdur. Eğitim kültürü oluşturan değişkenlerden biridir. Müzik kültürü işlevsel olarak birçok ekinliğe sahiptir. Müzik kültürü aracılığı ile başka toplumlar arası etkileşim sağlanmakta, geçmiş den gelen değerler, gelenek ve görenekler başka kuşaklara aktarılmaktadır.

Yine bu açıdan bakıldığında müzik eğitimi de bu değişkenlerden biridir. Türkiye de müzik eğitimi genel, özengen ve mesleki müzik eğitimi alanında çeşitli kurumlarda verilmektedir. Genel müzik eğitimi, ilkökul, ortaokul ve liselerde ayrıca yükseköğretim kurumların da verilen eğitimlerdir ve toplumda bireylere genel müzik eğitimi vermeyi amaçlar.

Diğer bir eğitim türü ise özengen(amatör) müzik eğitimidir. Genel müzik eğitiminden farklı olarak daha kendine özgü bir eğitimi kapsamaktadır. Müzik eğitimine amatör bir şekilde birey hayatında yer verir. Özel Müzik kurslarını buna örnek verebiliriz. Diğer bir tür olan mesleki müzik eğitiminde müzik alanına bütüncül olarak bakan ve bireye mesleki alanda istedik yeterlilikleri kazandıracak kapsamda oluşturulmuş eğitim türüdür. Bu eğitim türü Güzel sanatlar Liseleri, Güzel Sanatlar Eğitimi Bölümleri ve Konservatuvarlarda bireylere verilmektedir. Verilen müzik eğitimi türleri ile müzik yoluyla bireysel ve toplumsal kültürün artırılması kültürel değerleri kuşaktan kuşağa aktarmak, kültürler arası etkileşim ve çeşitlilik, müziksel birikim ve etkinliklerin oluşumu sağlanmaktadır.

Bu kurumlarda verilen müzik eğitimleri ve özellikle mesleki eğitim boyutunda yetişen bireyler toplumda müzik kültürünün gelişmesine ilerlemesine katkı sağlamaktadırlar. Genel müzik eğitimi kapsamında verilen müzik eğitiminde toplumda yetişen bireylerin iyi bir müzik dinleyicisi, eleştirmeni üreticisi gibi vasıflara sahip olması sağlanmaktadır

Günümüzde genel müzik eğitiminde üretme, eleştirel düşünce geliştirme, yaratıcılık ve toplum değerlerini aktarmada oldukça faydalı bir müzik eğitim türüdür. Gelenekleri, görenekleri töreleri, sevgiyi saygıyı, diğer kültürlerle etkileşimi ve yeni kültürleri tanımayı kısacası bütün kültürel yapıyı müzik eğitimi ile bireylere aktarma ve davranış haline getirdiği söylenebilir. Müzik eğitiminde örneğin çocuk şarkıları ve türkülerle toplum değerleri, aşılabilenmekte kuşaktan kuşağa aktarılmaktadır. Yine müzik

eğitiminde kullanılan müzik eserleri birliktelik kültürü liderlik kültürü, iyi dinleyici ve iyi icracı olma kültürünü bireylere kazandırma açısından oldukça önemlidir. Müzik kültürünün gelişebilmesi ve topluma her açıdan fayda sağlayabilmesi için iyi bir müzik eğitimi gereklidir.

#### 1.1.4. Müzik Eğitiminin Çocuk Gelişimi Üzerine Etkisi

Çocuklar dünyaya geldikleri zamandan ve geçirdikleri büyüme evreleri süresince sosyo – kültürel ve ekonomik yaşam süreci ne olursa olsun aile, sosyal kültürel çevre okul gibi kurumlarda müzik ile karşılaşmış, ilgilenmiş ve keyif almıştır.

Çocuğun duygusal ve sosyal yaşamı açısından gelişimine katkı sağlayan müzik eğitimi, grup çalışmaları yaparak sosyalleşmesine toplu müzik çalışmalarında bulunarak duygusal paylaşımda bulunmasına olanak sağlamaktadır. Çocuğun grupla şarkı söylemesi ona sesini kullanabilme, grup içerisinde sesini denetleme ve uyum sağlayabilme becerisi katacaktır. Katılacağı her bireysel etkinlik çocuğun duygusal ve sosyal yaşantısına katkı sağlayacak, bir bireysel çalgı çalması ise ritim ve melodi duygusunu ilerletecektir. Ayrıca Müzik dinleme çalışmaları kültürel gelişimine katkı sağlamasının yanında müzik türlerini ayırt edebilme, seslendirdiği eserlerin yapısını ve biçimlerini anlayabilme olanağı sağlayacaktır.

Çocukların duygu ve düşüncelerini dış dünyaya duyurmak için müzik en iyi araçtır. Sözlü bir müzik dinlediği zaman konu ile müzik arasında bağ kurması veya enstrümantal müziklerde müziğin kedisine hissettirdiği duyguları kendi dünyasında kurguladığı konularla anlatabilmesi için yapılan çalışmalar çocuğun bilişsel ilerlemesini desteklemektedir

Şarkı söylemek hem bireysel hem de toplu söyleme olarak oldukça önemlidir. Sesini kullanabilme durumu, kendini sosyal olarak ifade edebilmesini, liderlik, adalet, sevgi saygı, milli değerler gibi sosyal duygu ve düşüncelerini geliştirmektedir. Ayrıca motor becerilerini olan dilin gelişimine katkı sağlamaktadır En önemlisi de çocuğun kas ve sinir sistemi gelişimine katkı sağlayacağı düşünülmektedir Yine bir müzik aleti çalması psikomotor gelişimini desteklemektedir

Bu açıdan bakıldığında okullarda verilen müzik derslerinin çocuğun gelişim değişim ve dönüşümüne katkı sağladığı ve oldukça önemli olduğu söylenebilir.

## 2.PROBLEM DURUMU

Türkiye’de Genel Müzik Eğitimi Veren Orta Öğretim Kurumlarındaki (Ortaokul ve Lise) Müzik Eğitiminin durumu nasıldır?

## 2.1. Alt problemler

1. Öğretmenlerin bulunduğu kurumdaki okul ortamının müzik dersine uygunluk durumu nasıldır?

2. Öğretmenlerin bulunduğu kurumda ve kullanılan müzik dersi öğretim programındaki sosyal etkinliklerin uygulanma durumu nasıldır?

3. Öğretmenlerin bulunduğu kurumdaki müzik dersinin öğrenciler üzerindeki toplumsal etki durumu nasıldır?

4. Öğretmenlerin bulunduğu kurumda müzik dersinin öğrencilerin verimliliğini artırması durumu nasıldır?

5. Öğretmenlerin bulunduğu kurumda, öğrenci açısından müzik dersindeki öğretim faaliyetlerinin durumu nasıldır?

## 2.2. Araştırmanın Amacı ve Önemi

Bu çalışmada Türkiye’de genel müzik eğitimi veren orta öğretim kurumlarındaki (ortaokul ve lise) müzik eğitiminin durumu incelenmiştir. Müzik derslerinin yapıldığı okul ortamı, sosyal etkinlikler, müzik dersinin öğrenciler üzerindeki toplumsal etkisi, öğrencinin verimliliğine katkısı ve müzik dersinin öğretim programı ve faaliyetleri açısından değerlendirilmesi ile ilgili konular kapsamında durum değerlendirmesi amaçlanmıştır. Bu çalışmanın Türkiye’de genel müzik eğitimi veren orta öğretim kurumlarındaki (ortaokul ve lise) müzik eğitimine çözüm önerileri getirmesi açısından yönlendirici olması açısından olacağı düşünülmektedir.

## 2.3. Sınırlılıklar

Bu çalışma; amaçlı örneklem türlerinden ölçüt örnekleme ile belirlenen 5 il’de seçilen 2 şer lise ve 2 şer orta okul ve bu okullarda görev yapan müzik öğretmenleri ile sınırlıdır.

## 2.4. Sayıtlar

Araştırmaya katılan öğretmenlerin ölçme araçlarındaki soruları samimi ve doğru olarak cevap verdikleri,

Veri toplama araçlarının veri ölçümünde yeterli olduğu,

Çalışma grubunun yeterli olduğu varsayılmaktadır.

## YÖNTEM

### 1. Araştırmanın Deseni

Bu çalışma, Türkiye’de Genel Müzik Eğitimi Veren Ortaöğretim Kurumlarında (Ortaokul Ve Lise) görev yapan öğretmenlerin müzik eğitimi hakkındaki görüşleri alınarak var olan durumun betimlendiği durum çalışması olarak desenlenmiştir.

## 2.Çalışma Grubu

Bu araştırmanın çalışma grubu amaçlı örneklem türlerinden ölçüt örnekleme ile belirlenen ortaokul ve liselerde görev yapan müzik öğretmenleri oluşturmaktadır. Müzik öğretmenlerinin görev yaptıkları iller ve okullar tablo-1 'de sunulmuştur.

*Tablo-1: Müzik Öğretmenlerinin Görev Yaptıkları İller Ve Okullar*

<b>AKSARAY</b>
Hazım Kulak Anadolu Lisesi
Atatürk Lisesi
Hacı Cevriye Ünsal Ortaokulu
Cahit Zarifoğlu Ortaokulu
<b>KARAMAN</b>
Sabiha Gökçen Ortaokulu
İbrahim Bey Ortaokulu
Abdullah Tayyar Anadolu Lisesi
Yunus Kent Mehmet Akif Ersoy Anadolu Lisesi
<b>KONYA</b>
Şehit Pilot Ayfer Gök Ortaokulu
Selçuklu Büyük Bayram Ortaokulu
Selçuklu Fatih Teknik ve Mesleki Anadolu Lisesi
Selçuklu Daloğlu Anadolu Lisesi
<b>KAYSERİ</b>
Necdet Taş Anadolu Lisesi
Besime Özderici Ortaokulu
Cemal Bozkurt Anadolu Lisesi
Refika Küçük Çalık Ortaokulu
<b>NİĞDE</b>
Kanuni Sultan Süleyman Ortaokulu
Niğde Atatürk Ortaokulu
Niğde Yunus Emre Lisesi
Niğde Cumhuriyet Lisesi

## 3. Veri Toplama Araçları Ve Verilerin Toplanması

Araştırma verilerinin toplanması aşamasında öncelikle ilgili literatürün taraması yapılmıştır. Tarama sonrası uzman görüşleri alınarak geliştirilen veri toplama araçları araştırmacı tarafından uygulanmış ve elde edilen verilerin istatistiksel analizler tablolaştırılarak yorumlanması yapılmıştır.

Araştırma verilerinin toplanmasında 1 çeşit ölçme aracı kullanılmıştır. Türkiye’de genel müzik eğitimi veren orta öğretim kurumlarındaki (ortaokul ve lise) müzik eğitimindeki duruma yönelik öğretmenler için hazırlanmış 1 bölüm ve 30 madden meydana gelmektedir. Aracın hazırlanması aşamasında uzman görüşlerine başvurulmuş, aracın güvenilirlik katsayısı ön uygulama sonucunda 0,98 olarak belirlenmiştir.

#### 4. Verilerin Çözümlemesi Ve Analizi

Araştırmanın genel amacı ve ana problem çerçevesinde cevap aranan alt problemlere yönelik olarak toplanan veriler, bilgisayara aktarılarak istatistiksel çözümler için SPSS 22.5 istatistik paket programından yararlanılmıştır. Veri çözümlemede betimsel istatistik teknikleri (frekans, yüzde, aritmetik ortalama,) kullanılmış ve istatistiksel analizler tablolaştırılarak yorumlanması yapılmıştır.

### BULGULAR VE YORUMLAR

Tablo -2: Alt problemler

Alt Boyutlar	Maddeler		
Öğretmenlerin Bulunduğu Kurumdaki Okul Ortamının Uygunluğu Açısından;	1. Müzik derslerini yapmak için bir müzik odası bulunmaktadır.	Evete	N 10 % 50,0
		Hayır	N 10 % 50,0
	2. Müzik odasında derste kullanmak üzere müzik enstrümanları bulunmaktadır.	Evete	N 10 % 50,0
		Hayır	N 10 % 50,0
	3. Müzik odasında derste kullanmak üzere DVD veya VCD bulunmaktadır.	Evete	N 6 % 30,0
		Hayır	N 14 % 70,0
	4. Müzik odasında derste kullanmak üzere "Akıllı Tahta" bulunmaktadır.	Evete	N 16 % 80,0
		Hayır	N 4 % 20,0
	5. Müzik odasında olması gereken diğer araç ve gereçler bulunmaktadır.	Evete	N 9 % 45,0
		Hayır	N 11 % 55,0
Kurum ve Kullanılan Öğretim Programındaki Sosyal Etkinliklerin Uygulanması Açısından;	1. Müzik dersinde yaptığım çalışmaları sergileme imkânı buluyorum.	Evete	N 14 % 70,0
		Hayır	N 6 % 30,0
	2. Önemli gün ve haftalarda müzik etkinliklerinin gösterimi için çalışma zamanı buluyorum.	Evete	N 10 % 50,0
		Hayır	N 10 % 50,0
	3. Okul dışı etkinliklere okul idaresi öğrencilerimle birlikte katılma imkânı veriyor.	Evete	N 14 % 70,0
		Hayır	N 6 % 30,0
	4. Okul idaresi müzikle ilgili okul dışı egzersiz ve kurs çalışmalarına izin veriyor.	Evete	N 17 % 85,0
		Hayır	N 3 % 15,0



Kurumda Müzik Dersinin Toplumsal Etkilerinin Belirlenmesi Açısından;	1. Müzik dersi öğrenci ve velileri tarafından önemli bulunmaktadır.	Evet	N	6
			%	30,0
		Hayır	N	14
			%	70,0
	2. Müzik dersi ile önemli gün ve haftalarda yapılan çalışmalarla toplumsal değerlerin aktarılması sağlanmaktadır.	Evet	N	16
			%	80,0
		Hayır	N	4
			%	20,0
	3. Müzik dersinde yapılan çalışmalarla öğrencilerde şiddet eğiliminin azalmaktadır.	Evet	N	17
			%	85,0
		Hayır	N	3
			%	15,0
4. Müzik dersi ile okulda görülen diğer derslerin ilişkilendirilmesi sağlanmaktadır.	Evet	N	10	
		%	50,0	
	Hayır	N	10	
		%	50,0	
5. Müzik dersi öğrencilerin sosyal sorumluluk açısından bilinçli olmasını sağlamaktadır.	Evet	N	16	
		%	80,0	
	Hayır	N	4	
		%	20,0	
6. Müzik dersi öğrencilerin birbirleri ile kaynaşmasını ve sosyalleşmesini sağlamaktadır.	Evet	N	18	
		%	90,0	
	Hayır	N	2	
		%	10,0	
Kurumda Müzik Dersinin Öğrencilerin Verimliliğini Artırması Açısından;	1. Müzik dersi çalışmaları öğrencilerin boş vakitlerini daha verimli geçirmelerini sağlamaktadır.	Evet	N	17
			%	85,0
		Hayır	N	3
			%	15,0
	2. Müzik dersi çalışmaları öğrencilerin yaratıcı düşünme, eleştirel düşünme ve düşüncelerin, ifade etme becerilerini geliştirmektedir.	Evet	N	19
			%	95,0
		Hayır	N	1
			%	5,0
	3. Müzik dersi çalışmaları öğrencilerin konuşma becerisini geliştirmektedir.	Evet	N	16
			%	80,0
		Hayır	N	4
			%	20,0
4. Müzik dersi çalışmaları öğrencilere motive olma ve dikkat toplamaları açısından katkı sağlamaktadır.	Evet	N	17	
		%	85,0	
	Hayır	N	3	
		%	15,0	
5. Müzik dersi çalışmaları öğrencilerin birlikte çalma ve söyleme becerisine katkı sağlamaktadır.	Evet	N	18	
		%	90,0	
	Hayır	N	2	
		%	10,0	
6. Müzik dersinde ödüllendirme öğrencilerin verimliliğine katkı sağlamaktadır.	Evet	N	17	
		%	85,0	
	Hayır	N	3	
		%	15,0	

Kurumdaki Müzik Dersinin Öğretim Faaliyetlerinin Değerlendirilmesi Açısından;	1. Haftalık ders saati öğrencilerin konuları öğrenmeler açısından yeterlidir.	Evet	N	2
			%	10,0
		Hayır	N	18
			%	90,0
	2. Müzik dersi öğretim programı öğrencilerin seviyelerine uygundur.	Evet	N	6
			%	30,0
		Hayır	N	14
			%	70,0
	3. Müzik dersi öğretim programında yer alan konular öğrencinin anlayabileceği düzeydedir.	Evet	N	6
			%	30,0
		Hayır	N	14
			%	70,0
	4. Müzik öğretmeni olarak öğretim programı hakkında yeterli bilgiye sahibim.	Evet	N	18
			%	90,0
		Hayır	N	2
			%	10,0
	5. Müzik dersi öğrencilerin seviyelerine uygun işlenmektedir.	Evet	N	13
			%	65,0
	Hayır	N	7	
		%	35,0	
6. Müzik dersi M.E.B. belirlediği kitaptan işlenmektedir.	Evet	N	7	
		%	35,0	
	Hayır	N	13	
		%	65,0	
7. Müzik dersinde kaynak kitap kullanılmaktadır.	Evet	N	8	
		%	40,0	
	Hayır	N	12	
		%	60,0	
8. Müzik dersinde öğrenilen bilgilerin uygulaması yapılmaktadır.	Evet	N	11	
		%	55,0	
	Hayır	N	9	
		%	45,0	
9. Müzik dersi öğretim programında yer alan konuların tümü sene sonuna kadar tamamlanmaktadır.	Evet	N	13	
		%	65,0	
	Hayır	N	7	
		%	35,0	

## Öğretmenlerin Bulunduğu Kurumdaki Okul Ortamının Uygunluğu Açısından;

Tablo- 2 incelendiğinde Müzik derslerini yapmak için bir müzik odası bulunmaktadır maddesine öğretmenlerin 10 (%50,0)'unun evet, 10 (%50,0)'unun hayır dediği görülmektedir.

Müzik odasında derste kullanmak üzere müzik enstrümanları bulunmaktadır maddesine öğretmenlerin 10 (%50,0)'unun evet, 10 (%50,0)'unun hayır dediği görülmektedir.

Müzik odasında derste kullanmak üzere DVD veya VCD bulunmaktadır maddesine öğretmenlerin 6 (%30,0)'unun evet, 14 (%70,0)'unun hayır dediği görülmektedir.

Müzik odasında derste kullanmak üzere “Akıllı Tahta” bulunmaktadır maddesine öğretmenlerin 16 (%80,0)’unun evet, 4 (%20,0)’unun hayır dediği görülmektedir.

Müzik odasında olması gereken diğer araç ve gereçler bulunmaktadır maddesine öğretmenlerin 9 (%45,0)’unun evet, 11 (%55,0)’unun hayır dediği görülmektedir.

### **Kurum ve Kullanılan Öğretim Programındaki Sosyal Etkinliklerin Uygulanması Açısından;**

Müzik dersinde yaptığım çalışmaları sergileme imkânı buluyorum maddesine öğretmenlerin 14 (%70,0)’unun evet, 6 (%30,0)’unun hayır dediği görülmektedir.

Önemli gün ve haftalarda müzik etkinliklerinin gösterimi için çalışma zamanı buluyorum maddesine öğretmenlerin 10 (%50,0)’unun evet, 10 (%50,0)’unun hayır dediği görülmektedir.

Okul dışı etkinliklere okul idaresi öğrencilerimle birlikte katılma imkânı veriyor maddesine öğretmenlerin 14 (%70,0)’unun evet, 6 (%30,0)’unun hayır dediği görülmektedir.

Okul idaresi müzikle ilgili okul dışı egzersiz ve kurs çalışmalarına izin veriyor maddesine öğretmenlerin 17 (%85,0)’unun evet, 3 (%15,0)’unun hayır dediği görülmektedir.

### **Kurumdaki Müzik Dersinin Toplumsal Etkilerinin Belirlenmesi Açısından;**

Müzik dersi öğrenci ve velileri tarafından önemli bulunmaktadır maddesine öğretmenlerin 6 (%30,0)’unun evet, 14 (%70,0)’unun hayır dediği görülmektedir.

Müzik dersi ile önemli gün ve haftalarda yapılan çalışmalarla toplumsal değerlerin aktarılması sağlanmaktadır maddesine öğretmenlerin 16 (%80,0)’unun evet, 4 (%20,0)’unun hayır dediği görülmektedir.

Müzik dersinde yapılan çalışmalarla öğrencilerde şiddet eğiliminin azalmaktadır maddesine öğretmenlerin 17 (%85,0)’unun evet, 3 (%15,0)’unun hayır dediği görülmektedir.

Müzik dersi ile okulda görülen diğer derslerin ilişkilendirilmesi sağlanmaktadır maddesine öğretmenlerin 10 (%50,0)’unun evet, 10 (%50,0)’unun hayır dediği görülmektedir.

Müzik dersi öğrencilerin sosyal sorumluluk açısından bilinçli olmasını sağlamaktadır maddesine öğretmenlerin 16 (%80,0)’unun evet, 4 (%20

,0)'unun hayır dediği görülmektedir.

Müzik dersi öğrencilerin birbirleri ile kaynaşmasını ve sosyalleşmesini sağlamaktadır maddesine öğretmenlerin 18 (%90,0)'unun evet, 2 (%10,0)'unun hayır dediği görülmektedir.

### **Kurumda Müzik Dersinin Öğrencilerin Verimliliğini Artırması Açısından;**

Müzik dersi çalışmaları öğrencilerin boş vakitlerini daha verimli geçirmelerini sağlamaktadır maddesine öğretmenlerin 17 (%85,0)'unun evet, 3 (%15,0)'unun hayır dediği görülmektedir.

Müzik dersi çalışmaları öğrencilerin yaratıcı düşünme, eleştirisel düşünme ve düşüncelerin, ifade etme becerilerini geliştirmektedir maddesine öğretmenlerin 19 (%95,0)'unun evet, 1 (%5,0)'unun hayır dediği görülmektedir.

Müzik dersi çalışmaları öğrencilerin konuşma becerisini geliştirmektedir maddesine öğretmenlerin 16 (%80,0)'unun evet, 4 (%20,0)'unun hayır dediği görülmektedir.

Müzik dersi çalışmaları öğrencilere motive olma ve dikkat toplamaları açısından katkı sağlamaktadır maddesine öğretmenlerin 17 (%85,0)'unun evet, 3 (%15,0)'unun hayır dediği görülmektedir.

Müzik dersi çalışmaları öğrencilerin birlikte çalma ve söyleme becerisine katkı sağlamaktadır maddesine öğretmenlerin 18 (%90,0)'unun evet, 2 (%10,0)'unun hayır dediği görülmektedir.

Müzik dersinde ödüllendirme öğrencilerin verimliliğine katkı sağlamaktadır maddesine öğretmenlerin 17 (%85,0)'unun evet, 3 (%15,0)'unun hayır dediği görülmektedir.

### **Kurumdaki Müzik Dersinin Öğretim Faaliyetlerinin Değerlendirilmesi Açısından;**

Haftalık ders saati öğrencilerin konuları öğrenmeler açısından yeterlidir maddesine öğretmenlerin 10 (%50,0)'unun evet, 10 (%50,0)'unun hayır dediği görülmektedir.

Müzik dersi öğretim programı öğrencilerin seviyelerine uygundur maddesine öğretmenlerin 10 (%50,0)'unun evet, 10 (%50,0)'unun hayır dediği görülmektedir.

Müzik dersi öğretim programında yer alan konular öğrencinin anlayabileceği düzeydedir maddesine öğretmenlerin 10 (%50,0)'unun evet, 10 (%50,0)'unun hayır dediği görülmektedir.

Müzik öğretmeni olarak öğretim programı hakkında yeterli bilgiye sahibim maddesine öğretmenlerin 10 (%50,0)'unun evet, 10 (%50,0)'unun hayır dediği görülmektedir.

Müzik dersi öğrencilerin seviyelerine uygun işlenmektedir maddesine öğretmenlerin 10 (%50,0)'unun evet, 10 (%50,0)'unun hayır dediği görülmektedir.

Müzik dersi M.E.B. belirlediği kitaptan işlenmektedir maddesine öğretmenlerin 10 (% 50,0)'unun evet, 10 (%50,0)'unun hayır dediği görülmektedir.

Müzik dersinde kaynak kitap kullanılmaktadır maddesine öğretmenlerin 10 (%50,0)'unun ev et, 10 (%50,0)'unun hayır dediği görülmektedir.

Müzik dersinde öğrenilen bilgilerin uygulaması yapılmaktadır maddesine öğretmenlerin 10 (%50,0)'unun evet, 10 (%50,0)'unun hayır dediği görülmektedir.

Müzik dersi öğretim programında yer alan konuların tümü sene sonuna kadar tamamlanmaktadır maddesine öğretmenlerin 10 (%50,0)'unun evet, 10 (%50,0)'unun hayır dediği görülmektedir.

## SONUÇ VE ÖNERİLER

Müzik dersinde yaptığı çalışmaları sergileme imkânı bulunduğu, okul dışı etkinliklere okul idaresi öğrenciler birlikte katılma imkânı verildiği,

Müzik odasında derste kullanmak üzere “Akıllı Tahta” bulunduğu, Okul idaresi müzikle ilgili okul dışı egzersiz ve kurs çalışmalarına izin verildiği,

Müzik dersi ile önemli gün ve haftalarda yapılan çalışmalarla toplumsal değerlerin aktarılması sağlandığı,

Müzik dersinde yapılan çalışmalarla öğrencilerde şiddet eğiliminin azaldığı,

Müzik dersinin öğrencilerin sosyal sorumluluk açısından bilinçli olmasını ve öğrencilerin birbirleri ile kaynaşmasını ve sosyalleşmesini sağladığı,

Müzik dersi çalışmaları öğrencilerin boş vakitlerini daha verimli geçirmelerini ve Müzik dersi çalışmalarının öğrencilerin yaratıcı düşünme, eleştirisel düşünme ve düşüncelerin, ifade etme becerilerini geliştirmelerini sağladığı,

Müzik dersi çalışmaları öğrencilerin konuşma becerisini geliştirmede, motive olma ve dikkat toplamaları açısından katkı sağladığı,

Müzik dersi çalışmaları öğrencilerin birlikte çalma ve söyleme becerisine ve ödüllendirmenin öğrencilerin verimliliğine katkı sağladığı, sonucuna varılmıştır.

Ayrıca;

Önemli gün ve haftalarda müzik etkinliklerinin gösterimi için çalışma zamanı bulunmaları,

Müzik dersi ile okulda görülen diğer derslerin ilişkilendirilmesi sağlanması,

Haftalık ders saati öğrencilerin konuları öğrenmeler açısından yeterli olma durumu,

Müzik dersi öğretim programı öğrencilerin seviyelerine uygunluğu,

Müzik dersi öğretim programında yer alan konular öğrencinin anlayabileceği düzeyde olma durumu,

Müzik öğretmeni olarak öğretim programı hakkında yeterli bilgiye sahip olama durumu,

Müzik dersi öğrencilerin seviyelerine uygun işlenme durumu,

Müzik dersi M.E.B. belirlediği kitaptan işlenme durumu,

Müzik dersinde kaynak kitap kullanılma ve müzik dersinde öğrenilen bilgilerin uygulaması yapılma durumu,

Müzik dersi öğretim programında yer alan konuların tümü sene sonuna kadar tamamlanması durumları açısından öğretmenlerin kararsız olduğu, sonucuna varılmıştır.

Müzik odasında derste kullanmak üzere DVD veya VCD ve müzik odasında olması gereken diğer araç ve gereçlerin bulunmadığı,

Müzik dersi öğrenci ve velileri tarafından yeterince önemli bulunmadığı, sonucuna varılmıştır.

Yapılan çalışmada araştırma sonuçları açısından bakıldığında verilerde yer alan öğrencinin birçok işlevine ve gelişimine katkı sağladığı düşünülen müzik eğitimi derslerinin genel anlamda günümüz orta öğretim kurumlarında özellikle veliler tarafından önemsiz görüldüğü, özellikle öğrencileri motive edecek dersin işlenişini akıcı kılacak, öğrenci ile iletişimi daha etkili olarak sağlayacak ve öğrencinin değişimi gelişiminde önemli yere sahip olan ders anlatım yöntemleri içerisinde kullanılan teknolojik veya diğer materyallerin okullarda bulunması açısından yetersiz olduğu sonucu öne çıkmaktadır.

Müzik eğitiminin çocukların gelişimindeki önemliliği düşünüldüğünde;

Müzik etkinliklerinin gösterimi için yapılan çalışmalarda çocukların sunum esnasında daha özgüvenli etkinliği sunabilmeleri açısından zaman ayrılmalıdır.

Müzik dersi ile okulda görülen diğer derslerin ilişkilendirilmesi duruma bakıldığında, özellikle Türkçe dersinin bu kapsamda önemsenmesi, örneğin yapılan koro etkinliklerinde çocukların söyledikleri şarkıların daha etkili ve anlaşılır olması müzik başarısının pekişmesi açısından önemlidir. Ortaöğretim çağındaki çocuklarının daha öngörülü ve kapsamlı bir bakış açısına sahip olması için müzik dersi diğer derslerle ilişkilendirilmelidir.

Haftalık ders saati öğrencilerin konuları öğrenmeleri açısından artırılması gerektiği ve müzik dersi öğretim programlarının öğrencilerin seviyelerine uygun hale getirilmelidir.

Ayrıca müzik öğretmenlerinin öğretim programları hakkında daha fazla bilgi sahibi olması, öğrencilerin seviyelerine uygun işlenmelerinin sağlanması, dersi M.E.B.”nın belirlediği kitaptan işleme, kaynak kitap kullanılma , müzik dersi öğretim programında yer alan konuların tümü sene sonuna kadar tamamlanması ve müzik dersinde öğrenilen bilgilerin uygulamasın yapılması için seminerler düzenlenmeli uygulamalı eğitimler verilmelidir.

Müziğin çocuk gelişimindeki önemliliği açısından daha fazla bilişsel, devinışsel ve duyuşsal hareketleri geliştirecek etkinlikler, oyunlar eğitim aşamasında kullanılmalı, sadece müzik dersi ile sınırlı kalmayıp diğer derslerde de müziği bir araç olarak kullanılmalı ve öğrenmeye katkılarında faydalanılmalıdır.

Eğitimde mekân ve araç gerecin önemliliği bilinmektedir. Müzik eğitimi esnasında kullanılacak araç gereçlere, mekâna önem verilmeli özellikle günümüzün teknoloji çağı olduğunu düşünerek teknolojik cihazları materyalleri müzik eğitimi esnasında kullanılmalıdır

Öğrencilerin müzik eğitimi açısından yaratıcılıklarının gelişmesinde materyal geliştirmelerine olanak sağlayacak mekânlar oluşturmali ve müzik etkinliklerini sunacak mekânlar hazırlanmalıdır.

Ayrıca müzik kültürü açısından daha fazla gelişmesi için öğrencilerin öncelikle ailelerin bu konuda bilinçlendirilmesi ailelere müzik eğitimi ile ilgili seminer ve uygulamalı eğitimlerin verilebileceği düşünülmektedir.

Müzik eğitimi toplumun gelişmesinde en önemli araçlardan biridir ve bu açıdan özellikleri, vurgulanmalıdır.

## KAYNAKÇA

- Milli Eğitim Bakanlığı. (1991). XII. Maarif Şurası, İstanbul: Millî Eğitim Basımevi.
- Milli Eğitim Bakanlığı. (2018). Ortaöğretim 9, 10, 11, ve 12. sınıflar müzik dersi öğretim programı. Ankara: MEB Yayınları.
- Milli Eğitim Bakanlığı. (2018). Müzik dersi öğretim programı, (ilkokul ve ortaokul 1, 2, 3, 4, 5, 6, 7 ve 8. sınıflar). Ankara: MEB Yayınları.
- Ertürk, S.(1974). Onyı1 Öncesine Kıyasla Öğretmen Davranışları, Ankara: Meb-Pakd Başkanlığı.
- Gençaydın, Z.( 1990). Sanat Eğitiminin Düşünsel Temelleri, Ankara: TED Yayınları.
- (Uçan,A.(1994). Müzik Eğitimi Temel Kavramlar-İlkeler-Yaklaşımlar, Ankara: ,Müzik Ansiklopedisi Yayınları .
- GövençB.(1970). Kültür Kuramında Bütüncülük Üzerine Bir Deneme, Ankara :HacettepeBasımevi .
- Günay,E.(2006). Müzik Sosyolojisi Sosyolojiden Müzik KültürüneBakış, İstanbul: Önsöz Basım Yayıncılık .
- Şahin, M. & Duman, R.( 2008).Cumhuriyetin Yapılanma Sürecinde Müzik Eğitimi, Çttad,V11/16-17, 259-272 .
- Yurga, C. (2002).20. Yüzyılda Türkiye’de Popüler Müzik, Ankara:Pagem Yayıncılık.



# Bölüm 4

NFS. D. 02721 NUMARALI ERZURUM NÜFUS  
DEFTERİ  
(YUKARI MUMCU MAHALLESİ ÖRNEĞİ)

*Hakkı YAPICI*<sup>1</sup>

---

<sup>1</sup> Doç. Dr., Gümüşhane Üniversitesi, Edebiyat Fakültesi, Tarih Bölümü, Gümüşhane  
-TÜRKİYE, ORCID: 0000-0001-5381-830, hyapici@gumushane.edu.tr

## GİRİŞ

Osmanlı Devleti'nin sosyal, iktisadi ve kültürel oluşumuna dair incelemeler yapılırken Cumhurbaşkanlığı Devlet Arşivleri bünyesinde yer alan Nüfus Defterleri, muhtevasında barındırdıkları bilgiler yönünden değerlendirildiğinde şehir tarihi açısından oldukça mühim bir önem arz ettiği görülmektedir.

İlk nüfus sayımı ile ilgili bilgiler Osmanlı Devleti'nde "Tahrir Defterleri" külliyyatıyla karşımıza çıkmaktadır (Güneş, 2014; Gül, 2017). Tahrir sözlükte, "*deftere geçirme, kayıt altına alma, yazman*" anlamlarına gelmektedir. Osmanlı malî sisteminde vergilerin türü ve bu vergilerin hangi mükellefe ait olduğu, farklı zamanlarda değişik vilayetlerde yapılan sayımları ve bu sayımların yapıldığı defterleri göstermektedir (Öz, 2010). Osmanlı Devleti'nde ilk nüfus ve toprak tahririnin hangi tarihte yapıldığına dair net bir bilgi olmamakla beraber, Ebul-ûla Mardin, ilk tahririn Sultan Orhan Bey (1326-1360) döneminde yapıldığını bildirir. Ömer Lütfi Barkan'da, yapılan ilk tahririn Sultan I. Murat (1360-1389) zamanında olduğunu ifade etmektedir (Kartal, 1943).

XIX. yüzyıl içerisinde Osmanlı Devleti'nde birçok kez nüfus sayımı yapılmak istenmiş ve bazen bölgesel ve bazen de geniş çaplı nüfus sayımlarının yapıldığı görülmektedir. bu dönemde yapılan nüfus sayımlarının genel özelliği doğrudan nüfus sayısını tespit etmek amacı güdülmüştür (Küçük, 1997).

Sultan II. Mahmud (1808-1839) döneminde Osmanlı Devleti'nde modern anlamda ilk nüfus sayımı 1831 yılında yapıldığı bilinmektedir (Kartal, 1997). Aslında bu nüfus sayımı 15 Haziran 1826 tarihinde Yeniçeri Ocağı'nın kaldırılmasından sonra yapılmaya başlanmış ancak 1828-1829 Osmanlı-Rus Harbi'nin çıkması ve alınan mağlubiyet neticesinde sadece İstanbul'da uygulanabilmiştir. Savaşın olumsuz etkilerinin iki yıl gibi bir süre süre zarfında atlatılmasından sonra Padişah tarafından çıkarılan 1831/1246 tarihli irade kapsamında Rumeli, Silistre, Anadolu, Sivas, Karaman, Adana, Trabzon, Kars, Çıldır, Cezayir gibi yerlerde nüfus sayımının yapılması planlanmıştır. Bu geniş kapsamlı ilk nüfus sayımı Erzurum vilayetinde 1836/1852 yılında yapılabilmıştır (Küçük, 1997). Bu nüfus sayımı işleminde haneler sayılırken vergi ödemekle yükümlü yetişkinler ve ilerleyen zamanlarda devlete asker olabilecek erkek çocuklar kayıt altına alınmışlardır.

Aşağıda Erzurum vilayetine ait NFS. d. 02721 numaralı nüfus defterinden örnek bir mahalle, Yukarı Mumcu Mahallesi deftere göre tablo halinde detayları ile verilmiştir.

*Mahalle-i Mumcu-ı Ulyâ Tabi-i Kasaba-i Mezbur*

HANE NO	NO	ÖZELLİKLERİ ADI-BABA ADI	Meslek Görev- Durumu	YAŞ (sinn)
1	1	Uzun boylu kara sakallı Yusuf bin Hasan Efendi	İmam-ı mahalle-i mezbur	36
	2	Oğlu Ahmed		1
	3	Ve yeğeni çar-ebru Abdurrahman bin Mustafa		20
2	4	Uzun boylu kara sakallı Ahmed bin Mustafa	Müezzin-i camii mezbur	25
3	5	Uzun boylu kır sakallı Hüseyin bin Ahmed	Müezzin-i camii mezbur, e'râc	25
4	6	Uzun boylu kara sakallı Mehmed bin Ali	Muhtar	47
	7	Ve damadı çar-ebru Mustafa bin İbrahim	Birinci taburda evci bölüğünde nefer	20
5	8	Uzun boylu kara sakallı Osman bin Abdülaziz	Muhtar-ı sâni	50
	9	Oğlu Ahmed		4
	10	Ve Diğer oğlu Mustafa		11
	11	Ve biraderi kara sakallı Mehmed	Kale-i mezburda topçu neferâtından	35
	12	Oğlu İsmail bin Mehmed		5
6	13	Uzun boylu kumral sakallı Es'ad Abdullah bin Mehmed Râgıb Efendi	Kaimakâm-ı nakibü'l-eşrâf	30
	14	Ve mahdumu Abdurrahman Ziya Efendi		8
	15	Ve tabii Abdurrahman bin Abdullah		8
	16	Ve diğer tabii sarı sakallı Mustafa bin Hasan		40
7	17	Uzun boylu kır sakallı Abdulkadir bin Mustafa	Tabii Nakib Efendi	50
	18	Oğlu sarı sakallı Emrah		30
	19	Diğer oğlu çar-ebru Hüseyin bin Abdulkadir		25
	20	Ve biraderi uzun boylu kumral sakallı Ahmed bin Mustafa	Serrac	40
8	21	Uzun boylu kumral sakallı Numan bin Mehmed	Tabii Nakib Efendi	28
9	22	Uzun boylu kara sakallı Burhan bin Abdulkadir	Rencber	30
10	23	Kısa boylu kara sakallı İbrahim bin Mehmed	Serrac	43
11	24	Uzun boylu kumral sakallı Mustafa bin Mehmed	Tabii Nakib Efendi	32
	25	Oğlu Ahmed		5
12	26	Uzun boylu kır sakallı Mehmed Emin bin Veysi	Tabii A'yan Efendi	60
13	27	Uzun boylu kara sakallı Mehmed bin Salih	Attar	45

	28	Ve biraderi kumral sakallı Ahmed	Birinci taburda beşinci bölükde nefer	25
14	29	Uzun boylu kır sakallı Mustafa bin İbrahim	Haffâf	55
	30	Oğlu kara sakallı Abdurrahman	İmam vekili cami-i Cedid	23
	31	Ve diğer oğlu şabb-ı emred İbrahim	Müezzin-i camii mezbur, bu dahi	15
	32	Ve diğer oğlu Mehmed	Bu dahi	Şuhud7
15	33	Uzun boylu ağ sakallı Bektaş bin Ahmed	Dellal	80
	34	Oğlu uzun boylu kara sakallı Mehmed	An-talebe	30
	35	Ve diğer oğlu kara sakallı Ahmed	Dördüncü taburda birinci bölükde onbaşı	27
	36	Ve hafidi Mustafa bin Mehmed		6
16	37	Uzun boylu kara sakallı Ömer bin Selman	Celeb	35
	38	Oğlu Abdurrahman		5
	39	Ve diğer oğlu Mehmed		2
	40	Ve diğer oğlu Veli		3
17	41	Uzun boylu kara sakallı Mehmed bin Osman	Bezzaz	40
	42	Oğlu Ahmed		3
18	43	Uzun boylu kumral sakallı Hüseyin bin İsmail	Celeb	33
19	44	Uzun boylu kumral sakallı Şerif bin Ahmed	Bezzaz	45
	45	Ve damadı kara sakallı Mehmed Said bin Mustafa	Hükkâmbaşı	35
20	46	Uzun boylu kır sakallı Ahmed bin Selman	Tikici	56
	47	Oğlu çar-ebru Süleyman	Bu dahi	20
21	48	Uzun boylu kara sakallı Hüseyin bin Ahmed	Rençber	50
	49	Oğlu Yusuf		8
22	50	Uzun boylu kara sakallı Ahmed bin Kasım	Celeb	45
	51	Oğlu Osman		11
23	52	Uzun boylu kumral sakallı Selman bin Ömer	Kahveci	25
	53	Ve biraderi çar-ebru Mehmed	İkinci taburda birinci bölükde nefer	24
	54	Oğlu Abdulhamid bin Süleyman		1
24	55	Uzun boylu kara sakallı Dursun bin Mustafa	Kahveci	36
	56	Oğlu Mustafa		3
	57	Ve kayın pederi ağ sakallı Ali bin Yusuf	Alil	80
25	58	Uzun boylu çar-ebru Ahmed bin Mustafa	Celeb	20
	59	Ve yeğeni Mahmud bin Mehmed		5
26	60	Uzun boylu ağ sakallı Mehmed Hüseyin		70

27	61	Uzun boylu kara sakallı Selman bin Abdullah	Çoban	45
	62	Ođlu İbiş		5
28	63	Uzun boylu kara sakallı Mazlum bin Hüseyin	Zurnacı	68
	64	Ođlu sarı sakallı Mehmed	Tüfenkci	35
	65	Diđer ođlu Mustafa		8
29	66	Uzun boylu kara sakallı Hasan bin Hüseyin	Rencber	35
30	67	Uzun boylu kır sakallı Mustafa bin Ali	Çitci	70
	68	Uzun boylu kara sakallı Mehmed	Bu dahi	30
	69	Ve hafîdi Ahmed		3
31	70	Uzun boylu kara sakallı Yusuf bin İsmail	Matbaacı	50
32	71	Uzun boylu kumral sakallı İbrahim bin Mehmed	Rencber ve mütacir	28
	72	Ve biraderi şabb-ı emred Abdurrezzak	.....	14
33	73	Uzun boylu kumral sakallı Selman bin Halil	Terzi	62
	74	Ođlu şabb-ı emred Dursun		18
	75	Ve damadı kara sakallı Selman bin Mustafa	İkinci taburda birinci bölükde onbaşı	25
34	76	Uzun boylu kumral sakallı Selman bin Abdullah	Tabii Battal Bey	30
	77	Ođlu Tayyar		5
35	78	Uzun boylu kır sakallı	Celeb	55
	79	Ve tabii kara sakallı Ebubekir bin Ali		25
36	80	Uzun boylu kara sakallı Hasan bin Hüseyin	Rencber	45
37	81	Uzun boylu kumral sakallı Hurşid bin Hüseyin		41
	82	Ođlu Hüseyin		1
38	83	Uzun boylu kumral sakallı Yahya bin Ali	Haffâf	35
	83	Ođlu Ali		2
	84	Diđer ođlu İsmail		1
39	85	Uzun boylu kumral sakallı Burhan bin Yusuf	Kahveci	30
	86	Ve biraderi kara sakallı Selman	İkinci taburda dördüncü bölükde nefer	27
40	87	Şabb-ı emred Ali bin Abdulkерim	An muhacirin-i ahışha	12
41	88	Uzun boylu kumral sakallı Abdulvahab bin Osman	Oturakcı	41
	89	Ođlu Kahraman		3
42	90	Uzun boylu kır sakallı Yusuf bin Abdullah	Haffâf	45

43	91	Uzun boylu çar-ebru Ali bin Ömer	İkinci taburda evci bölükde nefer	20
44	92	Uzun boylu kır sakallı Yusuf bin Abdullah	Haffâf	45
	93	Oğlu Mustafa		6
	94	Diğer oğlu Mehmed		5
	95	Ve biraderi kara sakallı Mahmud bin Mahmud	Ahmer	47
45	96	Uzun boylu ağ sakallı Abdulkadir bin Behram	Rençber ve mütacir	60
46	97	Uzun boylu kara sakallı İsmail bin Ali	Sürücü	40
	98	Oğlu Ali		5
	99	Diğer oğlu Mustafa		3
47	100	Uzun boylu sarı sakallı Hasan bin Mustafa	Rençber	44
	101	Oğlu Mustafa	Bu dahi	4
48	102	Şabb-ı emred Mustafa bin Abdullah	Muytab	15
49	103	Uzun boylu kumral sakallı Osman bin Zeynelabidin	Rençber	55
	104	Oğlu Mehmed Ali		3
	105	Diğer oğlu Ahmed		1
50	106	Uzun boylu kumral sakallı Mehmed bin Mustafa	Birinci taburda altıncı bölükde mülâzım-ı evvel	25
51	107	Uzun boylu kara sakallı Hüseyin Baddal bin Mehmed Emin		27
	108	Oğlu Mehmed Emin		6
	109	Diğer oğlu Abdulhamid		4
	110	Ve tabii Ahmed bin Abdullah		8
52	111	Uzun boylu ağ sakallı Ali bin Mehmed		90
	112	Ve hafidi Mehmed bin Hurşid		8
53	113	Uzun boylu sarı sakallı Osman bin Mehmed	Birinci taburda beşinci bölükde bölük emini	32
	114	Oğlu Mehmed		3
54	115	Uzun boylu kumral sakallı Mehmed bin Abdurrahman	Çakmakçı	50
	116	Oğlu çar-ebru Mustafa	Bu dahi	20
	117	Ve diğer oğlu Ali		12
	118	Ve diğer oğlu Abdurrahman		1
55	119	Uzun boylu kır sakallı Mustafa bin İsmail	Çakmakçı	45
	120	Ve biraderi sarı sakalı Ali	Bu dahi	—
	121	Ve diğer biraderi kara sakallı Alaaddin	Birinci taburda ikinci bölükde onbaşı	33

	122	Ve diđer biraderi kumral sakallı İbrahim	Çakmakkı	21
	123	Ve diđer biraderi çar-ebru Hseyin	Muytab	25
56	124	Uzun boylu sarı sakallı Mustafa bin Osman		35
	125	Ođlu Osman		1mah
57	126	Uzun boylu çar-ebru Emrullah bin Yusuf	Muytab	35
58	127	Uzun boylu kumral sakallı Latif bin Mehmed Said	An-taka'd svari, ahmer	
	128	Ođlu Mehmed		3
	129	Ve yeđeni Mehmed Emin bin Mehmed Emin		13
	130	Ve tabii Yusuf bin Abdullah		50
59	131	Uzun boylu kır sakallı İsmail bin Ali	Çoban, mtacı	66
60	132	Uzun boylu kumral sakallı Halid bin Yusuf	Berber	43
	133	Ođlu Abdurrahman		1
61	134	Uzun boylu sarı sakallı Memiř Ađa bin Abdullah	Tabii Osman Pařa	40
62	135	Uzun boylu kumral sakallı Receb bin Ali	Onbařı	23
63	136	Uzun boylu kumral sakallı Mustafa bin Osman	Ttr	55
	137	Ođlu Selman		1
	138	Ve kaynı uzun boylu kumral sakallı Tahir bin Ahmed	Ttr	30
	139	Ve yeđeni řabb-ı emred Yusuf bin Mehmed	Bu dahi	18
	140	Ve diđer yeđeni Mehmed Emin bin Mehmed		14
	141	Ve diđer yeđeni Dede bin Mehmed	Bu dahi	7
	142	Ve tabii řabb-ı emred Mehmed Sami bin Abdullah		15
64	143	řabb-ı emred Ali bin Derviř Mehmed		15
65	144	Kısa boylu ađ sakallı Mustafa bin Abdullah	Terzi	90
66	145	Uzun boylu kırca sakallı İsmail bin Hasan		55
	146	Ođlu Mehmed	Bu dahi	5
	147	Ve diđer ođlu Hasan	Bu dahi	1
67	148	Uzun boylu kumral sakallı Mehmed bin Abdullah		25

68	149	Uzun boylu kara sakallı Osman bin Mustafa	Haffâf	53
	150	Ođlu Mehmed		6
69	151	Uzun boylu kara sakallı Cuma bin Mehmed	Evcî	45
	152	Ođlu Mehmed		3
70	153	Uzun boylu kumral sakallı Mustafa bin Mehmed	Bakkal	41
	154	Ođlu Meymûn		1
71	155	Uzun boylu kır sakallı Selman bin Abdulkadir		45
	156	Ođlu şabb-ı emred Abdulkadir		15
	157	Diđer ođlu Ömer		8
	158	Ve diđer ođlu Halid		4
72	159	Uzun boylu kumral sakallı İsmail bin Ebubekir	Dikici	36
	160	Ođlu Mehmed		5
73	161	Uzun boylu kumral sakallı Mustafa bin Ebubekir	Rençber, yeksân	30
74	162	Uzun boylu kara sakallı Mehmed bin Abdullah	Kahveci	40
75	163	Uzun boylu kumral sakallı Dursun bin Osman	Rençber	30
76	164	Uzun boylu ađ sakallı Abdullah bin Yusuf		80
	165	Ođlu kara sakallı Mehmed	Çavuş	30
	166	Ve hafidi Mustafa bin Mehmed	Bu dahi	2
	167	Ve diđer hafidi Ali bin Mehmed		1

## SONUÇ

Nüfus sayımı yapılırken erkekler bazı durumlara göre sınıflara tabi tutulmuşlardır. Bu sınıflar, hane sahibi yetişkinler nefer, ihtiyarlar musin, geçler tüvana, çocuklar sibyan olarak kaydedilmişlerdir. Ayrıca askeri görevleri olanlar, nizamiye, redif, topçu, ve tımarlılar olarak gösterilmişlerdir.

Bu çalışmamızda NFS. d. 02721 Numaralı Erzurum Nüfus Defteri incelenmiş, örnek bir mahalle “*Yukarı Mumcu Mahallesi*” ele alınmıştır. Toplam 76 Hane, 167 erkek nüfus kaydedilmiştir. Bayanlar, nüfus kayıt işlemlerine tabi tutulmamıştır. Bunun sebebi o zaman ki şartlar geređi devletin gerek vergi işlerini düzenlemek gerekse yeni kurulan orduya asker tespit etmek adına yapılan bir uygulama olmuştur.

Defter incelendiğinde şahıslar baba isimleriyle ve fiziki durumlarıyla (boy-sakal-bıyık) ve yaşları ile gösterilmiştir. Ayrıca bedeni bir kusur

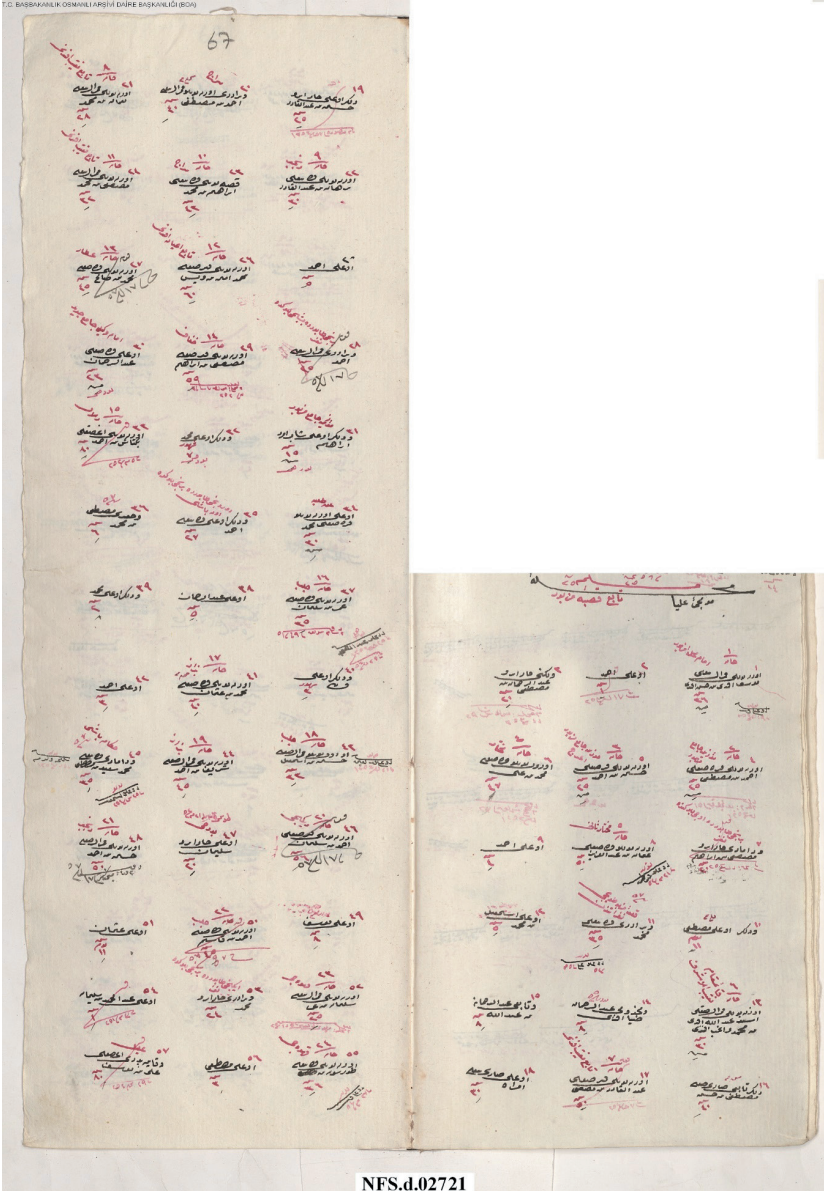


(Krlk-topallık-řařılık vb.), psikoloji ynden de (delilik-meczuþluk vb.) zellikler deftere kayıt edilmiřtir. Bundan bařka řahısların meslekleri de kayıt altına alınmıřtır. Belli bařlı meslekler ise řyle sıralanabilir: Mahalle İmamı, Mezzin, Muhtar, İkinci Muhtar, Nefer, Topçu, Çavuş, Kaimakam-ı Nakib'l Eřraf, Serrac (Saraç), Rençber, Dikici, Attar, Haffaf (Ayakkabıcı), Muytab (Dokumacı), Dellal (Komisyoncu), Talabe, Celeb (Sr sahibi), Bezzaz (Manifauracı), Bakkal, Oturakçı, Çoban, Mtacir (Tccar), Çakmakçı, Zurnacı, Kahveci, Terzi, Çitçi, Matbaacı, Tfenkçi.

## KAYNAKÇA

- NFS. d. 02721 Numaralı Erzurum Nüfus Defteri (Yukarı Mumcu Mahallesi)
- Gül, A. (2017). Osmanlı Dönemi Erzincan Kazası Nüfusu, Akademik Sosyal Araştırma Dergisi, Yıl:5 S.47, s.40.
- Güneş, M. (2014). Osmanlı Dönemi Nüfus Sayımları ve Bu Sayımları İçeren Kayıtların Tahlili, Akademik Bakış, C.8, S.15, (221-240).
- Karal, E. Z. (1943). Osmanlı İmparatorluğunda İlk Nüfus Sayımı, Ankara.
- Karal, E. Z. (1997). Osmanlı İmparatorluğunda İlk Nüfus Sayımı, T.C. Devlet İstatistik Enstitüsü Yayınları, Ankara.
- Küçük, C. (1977). "Tanzimat Dönemi Erzurum'un Nüfus Durumu", İstanbul Üniversitesi Edebiyat Fakültesi Tarih Enstitüsü Dergisi (1976-1977), İstanbul, sayı 7-8.
- Öz, M. (2010). "Tahrir". Türkiye Diyanet Vakfı İslam Ansiklopedisi, Cilt (39), İstanbul, 426-427.

# EKLER





Handwritten manuscript page with numbered entries in red ink. The page contains approximately 25 numbered entries, each consisting of a date and a name or title, often followed by a signature or mark. The entries are arranged in roughly horizontal lines. Some entries include additional handwritten notes or corrections.

196  
197  
198  
199  
200  
201  
202  
203  
204  
205  
206  
207  
208  
209  
210  
211  
212  
213  
214  
215  
216  
217  
218  
219  
220  
221  
222  
223  
224  
225

Handwritten text entries in red ink, including names and dates, such as "196", "197", "198", "199", "200", "201", "202", "203", "204", "205", "206", "207", "208", "209", "210", "211", "212", "213", "214", "215", "216", "217", "218", "219", "220", "221", "222", "223", "224", "225".



## Bölüm 5

### KEMAN EĞİTİMİNDE DOĞRUDAN ÖĞRETİME DAYALI ANLAMAYI İZLEME STRATEJİLERİ İLE İLGİLİ UYGULAMALARA İLİŞKİN ÖĞRENCİ GÖRÜŞLERİ

*Şenol AFACAN<sup>1</sup>*

---

<sup>1</sup> Doç. Dr., Kırşehir Ahi Evran Üniversitesi Neşet Ertaş Güzel Sanatlar Fakültesi Müzik Bölümü, senolafacan@gmail.com, ORCID: 0000-0001-7564-1695

## Giriş

Mesleki müzik eğitiminin temel boyutlarından biri olan çalgı eğitimini önemli bir kolunu oluşturan yaylı çalgılar ve keman eğitimi geniş bir uygulama alanına sahiptir. Keman eğitimi, kemana özgü teknik bilgi ve uygulama becerisinin kazandırıldığı, geliştirildiği ve dönüştürüldüğü pek çok karmaşık öğrenme davranışlarını kapsar. Bu eğitim, bilişsel duyuşsal ve psikomotor becerilerin ağırlıkta olduğu planlı ve titiz bir çalışmayı gerektiren kendine özgü teknik ve müzikal zorlukları bulunan hassas bir süreçtir. Günümüzde öğrenme ve öğretme süreçlerinde, öğrenci performansını yükseltmeye, öğretim etkinliklerinin niteliğini artırmaya yönelik mevcut öğrenme ve öğretim yaklaşımlarının yanı sıra, nasıl öğrendiğini bilen kendi öğrenme yollarının farkında olan ve kendi öğrenmelerini düzenleyebilen ve denetleyebilen öğrencilerin yetiştirilmesi büyük önem taşımaktadır.

Anlamayı izleme stratejilerine sahip olan öğrenciler, öğrenmelerinin her aşamasında kendilerini denetler ve eğer bir yetersizlik varsa bunu giderecek stratejiyi seçer ve kullanırlar. Anlamayı izleme stratejileri üç aşamada düzenlenerek kullanılabilir. Bunlar:

- ✓ Anlamaya hazırlanma
- ✓ Anlamayı izleme
- ✓ Anlamayı yönlendirme

*Tablo 1 Anlamayı İzleme Stratejileri Aşamalarının Keman Eğitimine Uyarlanması*

Planlama	İzleme	Değerlendirme
Keman dersi çalışmalarına başlamadan önce şu soruların sorulması gerekmektedir.	Nasıl çalışıyorum?	Kazandıklarım beklentilerimin altında mı üstünde mi?
Önceki bilgilerimin bana ne yardımı olabilir?	Doğru yolda mıyım?	Daha farklı olarak ne yapabilirdim?
Düşüncelerimin beni hangi yöne götürmelerini istiyorum?	Nasıl devam etmeliyim?	Bu düşünce biçimlerini farklı türde çalıştığım parçalara nasıl uyguladım?
İlk ne yapmalıyım?	Çalarken zorlandığım ya da çalamadığım da neye gereksinimim olacak?	Çalışmalarımda geri dönüp tekrar etmem gereken teknik ve müzikal boşluklar var mı?

Not: Vural (2016, s.579) keman eğitimine uyarlanmıştır.



Anlamayı izleme stratejileri öğrencinin herhangi bir öğrenme etkinliği için öğrenme amaçlarını belirlemesini, öğrenme düzeyini değerlendirmesini, etkili öğrenmesi için gerekli stratejileri saptamasını kapsar. Bu stratejiyi kullanan öğrenci öğrenme düzeyini sorgular (Aktaran Şen, 2014: 105). Anlamayı izleme stratejileri literatür incelendiğinde biliş ötesi, yürütücü biliş, kavramayı izleme ve üst bilişsel kavramları ile aynı anlamda kullanıldığı görülmektedir.

Biliş ötesi stratejiler, öğrenme süreci hakkında düşünme, öğrenmeyi planlama, kavramayı yönetme ve öğrenme etkinliğinden sonra kendini değerlendirmeyi içerir (Ün Açıköz, 2009). Nasıl öğrendiğini bilen, hatalarını değerlendirebilen ve düzeltebilen bilinçli çalışma temposu yakalayan öğrencilerin hedeflerine ulaşmaları daha mümkün görünmektedir (Aktaran Ertuğ, 2022, s. 49).

Müzik eğitiminde başarılı olmanın önemli faktörlerinden biri, bireylerin kendi öğrenme aktivitelerini kontrol edebilmesidir. Dolayısıyla öğrencilerin kendi öğrenmelerini kontrol etmeleri ve bilinçli hareket etmeleri gerekir (Kurtuldu, 2011). Bu kapsamda çalgı eğitiminde de eğitimcilerin öğrencilere bağımsız olarak kendi kendilerini izleyip öğrenmelerini kontrol etmelerine, gelişimlerine yönelik değerlendirme yapabilmelerine ve uygun stratejik çalışmalarını seçerek kullanabilmelerine yardımcı olmaları gerekir (Yokuş ve Yokuş, 2010).

Öğreticilerin öğrenme sürecinde, öğrenenlerin konuya yönelik farkındalıklarını geliştirmek ve farklı uygulamalarla onları tanıstırmak adına strateji öğretimine yer vermesi bir zorunluluk gibi gözükmektedir. Çünkü bu süreçte öğrenenlerin öğrenme konusunda ne yaptıkları oldukça önemlidir (Vural, 2016).

Anlamayı izleme, bir öğrencinin herhangi bir öğrenme etkinliği için öğrenme amaçları oluşturmasını, bu amaçlarına ulaşma düzeyini değerlendirmesini ve gerekirse amaçlara ulaşmada kullanacağı stratejileri belirlemesini içerir (Weinstein, 1988, s. 294) Anlamayı izleme stratejilerinde öğrenci, bir ünite veya etkinlik için öğrenme hedeflerini belirler, bu hedeflerin hangi derecelerde karşılandığını değerlendirir ve gerekirse, hedefleri karşılamak için kullanılan stratejileri değiştirir (Weinstein & Mayer, 1983, s.4). Anlamayı izleme stratejileri, öğrencinin kavramaya ya da dikkate ilişkin olası yetersizliklerini gözleyerek, bu yöndeki farkında olma becerisinin ve kapasitesinin geliştirilmesini ifade eder (Somuncuoğlu ve Yıldırım, 1998).

Keman eğitiminde kullanılan belli başlı anlamayı izleme stratejileri;

✓ Etüt ya da eserde karşılaştığım güçlüklerin nedenlerini belirleme, (Örneğin temiz ses çalamama, teknik, pozisyon değiştirme, tel değiştirme gibi.)

✓ Yeni bir etüt ya da eseri çalmamın benim için ne kadar zor ya da kolay olabileceğini ayırt edebilme, etüt ya da eserin örnek çalınışını öğretmeninden dinleme ve neler yapması gerektiğini sorgulama

✓ Etüt ya da eseri çalarken yaptığım hataları fark etme, çalıştığım etüt ya da eserde yaşadığım güçlükleri nasıl aşabilirim? Nasıl daha güzel çalabilirim? gibi sorular sorarak cevaplamaya çalışma, etüt ya da eserin müzikal gelişimime sağlayacağı kazanımları düşünme, öğretmenimden etüt ya da eserin ne şekilde çalışılması gerektiğini öğrenme ve o doğrultuda çalışma

✓ Yeni bir etüt ya da eseri çalışması gerektiğinde ne kadar zaman ayıracağını planlama, keman çalışırken yaptığı hataları o an düzeltmeye çalışma (Örneğin temiz çalmaya ilişkin farklı tonlarda sürekli gam çalışmaları yapmak gibi)

✓ Etüt ya da eserde çalışma sonucunda ne tür hatalar yaptığını gördüğünde neden yapamadığını sorgulama, çalıştığı etüt ya da eserin sol el tekniğinin gelişimine sağlayacağı kazanımları düşünme

✓ Çalıştığı etüt ya da eserin sağ el tekniğinin gelişimine sağlayacağı kazanımları düşünme, etüt ya da eseri nasıl daha iyi çalabileceğine ilişkin öğretmenine sorular sorma

✓ Çalıştığı etüt ya da eseri nasıl daha etkili çalabilirim konusunda düşünme, keman çalarken bastığı sesleri kontrol etme, çalıştığı etüdü ya da eseri olması gereken tempoya uygun çalıp çalmadığını kontrol etme, etüt ya da eseri çalışırken uyguladığı yöntemler başarılı olmazsa yeni yöntemler arama şeklindedir (Afacan, 2018).

“Anlamayı izleme stratejileri, kendini sorgulama, sorunu belirleme, kendini değerlendirme, çalışmasını planlama ve hata düzeltme biçiminde sınıflara ayrılmaktadır. Anlamayı izleme içerisinde yer alan bazı öğrenme stratejilerinin genel özelliklerine aşağıda yer verilmiştir.

✓ Sorunları Tanımlama ve Belirleme: Bu stratejide öğrenenin kendi öğrenmesi ve öğrenme süreciyle ilgili karşılaştığı sorunların farkına varması ve bunları tanımlaması ön plandadır.

✓ Dikkatini Toplama ve Tepkilerini Yönlendirme: Öğrenme sürecinde bireyin dikkatini öğrenmeleri üzerine çekebilmesi, tepkilerini yönlendirebilmesi ve odaklanmayı sağlamasıyla ilgilidir.

✓ Kendini Pekiştirme ve Değerlendirme: Bu strateji, bireyin kendi öğrenmeleri üzerinde durması, öz değerlendirme yapması, kendini pekiştirmesi ve öğrenip öğrenemediğini denetleyebilmesiyle ilgilidir.

✓ Hatalarını Düzeltme ve Çözüm Üretme: Bireyin, dönüt ve düzeltme mantığı içerisinde kendi öğrenmelerine ilişkin yaptığı hataları, yanlış-

ları düzeltmesi ve bunları tekrarlamamasıyla ilgilidir (Erdem, 2005; Özer, 2002).

Keman çalışırken alıştırma esnasında gözlenmesi gereken en önemli kural maksimum sayıda ardışık ayrıntının izlenmesi ve kontrolüdür. Bununla birlikte, kullanılacak uygun stratejiler ile bu çalışma sürecinin etkin biçimde değerlendirilebilmesi kavramı öğrenciye öğretilmelidir (Akin, 2013).

Buradan hareketle yapılan çalışmanın temel soru cümlesi aşağıdaki şekilde belirlenmiştir.

**Soru cümlesi:** Anlamayı izleme stratejileri öğretimine dayalı keman eğitimi uygulamalarına ilişkin görüşleriniz nelerdir?

### **Alt Problemler**

Keman Eğitiminde Doğrudan Öğretime Dayalı Anlamayı İzleme Stratejileri ile İlgili Uygulamaların;

1. Bireysel keman dersi çalışmalarınıza nasıl bir etkisi olmuştur?
2. Çalıştığınız bir parçada (etüt, eser vb.) dikkatinizi toplama ve yönlendirmede nasıl bir etkisi olmuştur?
3. Keman çalışmalarınızı denetleme ve değerlendirme noktasında nasıl bir etkisi olmuştur?
4. Hatalarınızı düzeltme ve çözüm üretmede nasıl bir etkisi olmuştur?

### **Amaç**

Bu çalışmanın amacı anlamayı izleme stratejileri öğretimine dayalı keman eğitimi uygulamalarına ilişkin öğrenci görüşlerini incelemektir.

### **Önem**

Keman eğitiminde anlamayı izleme stratejileri öğretimine dayalı uygulamalara ilişkin öğrenci görüşlerinin belirlenmesine yönelik yapılan bu çalışmanın, zor ve titiz bir çalışma gerektiren keman eğitiminde öğrencilerin bireysel çalışmalarında kendi öğrenmelerini denetlemeleri ve yönlendirmelerinde kazandıracığı öngörülen farkındalık açısından önemli olduğu düşünülmektedir. Ulusal alan yazında çalgı eğitiminde anlamayı izleme stratejileri öğretimine dayalı örnek uygulamaların öğrenci görüşleri açısından değerlendirildiği nitel çalışmaların sınırlı sayıda olması da bu çalışmanın önemini artırmaktadır.

## **YÖNTEM**

### **Araştırmanın Modeli**

Çalışmada nitel araştırma yöntemlerinden durum çalışması kullanılmıştır. Nitel durum çalışması araştırmacının gerçek yaşam, güncel sınırlı bir durum ya da belli bir zaman içerisindeki çoklu sınırlandırılmış durumlar hakkında çoklu bilgi kaynakları (örneğin gözlem, mülakat, görsel-işitsel materyaller ve dokümanlar ve raporlar) aracılığıyla detaylı ve derinlemesine bilgi topladığı bir durum betimlemesi, ya da durum temaları ortaya koyduğu nitel bir yaklaşımdır (Creswell, 2015).

### **Çalışma Grubu**

2022/2023 Eğitim ve Öğretim yılı güz dönemi Kırşehir Ahi Evran Üniversitesi Neşet Ertaş Güzel Sanatlar Fakültesi Müzik Bölümü 1. sınıfta öğrenim gören farklı illerdeki güzel sanatlar liselerinden mezun olmuş ve çalışmaya gönüllü olarak katılan 6 keman öğrencisi oluşturmaktadır.

### **Veri Toplama Aracı**

Öğrencilerin Anlamayı izleme stratejileri öğretimi ve uygulamalarını içeren keman öğretimine ilişkin görüşlerini almak amacıyla kendilerine açık uçlu standartlaştırılmış sorular yöneltilmiş görüşleri yazılı olarak alınmıştır. Büyüköztürk vd. (2009)'ne göre standartlaştırılmış açık uçlu görüşme türünde soruların sırası ve tarzı önceden belirlenir. Görüşme yapılan tüm katılımcılara sorular aynı sırayla sorulur. Sorular tam anlamıyla açık uçlu bir formatta ifade edilir.

Çalışmada 8 hafta olarak planlanan öğretim sürecinde haftalık olarak öğrencilerin anlamayı izleme stratejileri öğretimi ve uygulamalarına ilişkin görüşlerini yazılı olarak kaydetmeleri istenmiş ve öğretim süreci sonunda toplanmıştır.

### **Verilerin Toplanması**

8 haftalık öğretim sürecinde öğrencilere doğrudan öğretim yaklaşımı ile anlamayı izleme stratejilerinin öğretimi yapılmıştır. Anlamayı izleme stratejileri ile ilgili uygulamalara yer verilmiş öğrencilerin bu stratejinin kullanımına ilişkin olarak bireysel çalışmalarını planlama, izleme ve değerlendirme boyutundaki faktörlere uygun olarak çalışmalarını yazılı olarak kaydetmeleri istenmiştir. Vural'a (2016) göre doğrudan öğretim yaklaşımında öğrenme stratejilerinin öğretimi gerçekleştirilir. Stratejinin nerede ve nasıl kullanılacağı yönelik uygulamalar gerçekleştirilir.

Bireysel çalgı derslerinde öğrencilerin anlamayı izleme stratejilerini nasıl kullandıkları, çalışmalarını nasıl izledikleri ve değerlendirdikleri hakkında bilgi alınmış ve öğrencilerin bu stratejiyi kullanım durumu değerlendirilmiştir.

✓ Öğrencilere yapılacak çalışmanın hedefleri açıklanarak strateji nedir? Stratejilerin öğrenmede önemi hakkında bilgi verilerek öğrencilerin derse hazır hale gelmeleri sağlanır. Öğrencilere öğrenme stratejilerinden “Anlamayı izleme stratejilerini” öğrendikleri ve keman derslerinde etkili bir şekilde kullandıkları takdirde keman çalışmalarında daha iyi performans göstereceklerini zorluklar karşısında daha bilinçli çalışarak hata yapma oranının azalacağı örneklerle gösterilir.

✓ Anlamayı izleme (kavrama) stratejisi açıklanarak bilgi verilir. Sözlü açıklamaların yanı sıra gösterme (demonstrasyon) yoluyla da örnek verilir. Öğretimi yapılan strateji üzerine konuşmalar yapılarak öğrencilere sorular yöneltilir. Tüm öğrencilere bu stratejiyi kullandığımızda nasıl düşünmemiz gerektiği, nelere dikkat etmemizin ve nasıl çalışmamız ve çalışmalarımızı nasıl ve ne şekilde yönlendirmemiz gerektiği üzerine açıklamalar yapılır.

✓ Anlamayı izleme stratejilerinin kullanımına yönelik konu, konuya yönelik parça (dizi, etüt vb.) çalışmalar üzerinde uygulamalı olarak örneklemeler yapılır. Kemanda öğretici tarafında çalınarak örnekler verilir. Tüm öğrencilere söz verilerek stratejiyi anlamalarına ve kullanmalarına yardımcı olunur.

✓ Bire bir yapılan derslerde öğrencilerin stratejiyi anlama ve uygulama durumları kontrol edilerek geri dönüt verilir.

✓ Bireysel derslerde öğrencilerin çalıştıkları parçalarda zorlandıkları bölümler pasajlara ilişkin nasıl bir yol izledikleri, çalarken nerede hata yaptıkları, ya da çalamadıkları gibi. Sorular sorularak karşılaştıkları problemler belirlenir. Daha sonra bu problemleri nasıl giderdiklerine öğrendikleri stratejiyi kullanımına yönelik ne yaptıkları ile ilgili sorular sorulur ve geri dönüt verilir. Anlamayı izleme stratejileri ile ilgili soru ve cevaplar alınır.

✓ Bireysel olarak verilen ödevlerine öğretimi yapılan anlamayı izleme stratejisine ilişkin bilgileri uygulamaları transfer etmeleri istenir. Bireysel derslerde her bir öğrencinin stratejiyi kullanmaları ve performansları değerlendirilir. Son aşamada sonuçlarla ilgili kişisel bilgi verilerek, eksikler tamamlanır ve düzeltmeleri için ipuçları teorik ve uygulamalı olarak verilir.

(Senemoğlu, 2005) doğrudan öğretim modelinin basamakları keman öğretimine uyarlanmıştır.

### **Verilerin Analizi**

Araştırmada elde edilen verilen “içerik analizi tekniği ile çözümlenmiştir. İçerik analizinde temel amaç toplanan verileri açıklayabilecek kavramlara ve ilişkilere ulaşmaktır. Temelde yapılan işlem, birbirine benzeyen verileri belirli kavramlar ve temalar çerçevesinde bir araya getirmek ve bunları okuyucunun anlayabileceği bir biçimde düzenleyerek yorumlamaktır. İçerik analizi yapılırken; ilk olarak elde edilen öğrenci görüşlerine ilişkin a. verilerin kodlanması b. temaların bulunması c. kodların ve temaların düzenlenmesi d. bulguların tanımlanması ve yorumlanması aşamaları takip edilmiştir (Yıldırım ve Şimşek, 2013).

### **Öğretim Süreci ve Uygulamalar**

Araştırmanın bu bölümünde 8 hafta olarak planlanan anlamayı izleme stratejilerine dayalı uygulamaları içeren öğretim etkinliklerine keman derslerinde yer verilmiştir. Bu süreçte çalışma grubunu oluşturan öğrencilerin ön bilgi ve uygulama beceri düzeyleri dikkate alınarak seçilen konular temel yay teknikleri, tonal ve makamsal diziler ile III. pozisyonda kalıcı ve geçişli çalışmalar şeklinde üç ana başlıkta belirlenmiştir.

Çalışmada bireysel keman derslerinin ilk 4 haftasında anlamayı izleme stratejilerinin doğrudan öğretimine yer verilerek çalışma kapsamında belirlenen ortak iki tonal etüt ile iki makamsal eser üzerinde örnekler verilmiş ve bu stratejinin kullanımına yönelik uygulamalar araştırmacı tarafından gösterilmiştir. Çalışmanın son dört haftasında her öğrencinin düzeyine uygun belirlenen alıştırmalar, etüt ve makamsal eserlerde anlamayı izleme stratejilerini kullanma durumları incelenmiş, çalıştıkları parçaya nasıl uyguladıkları kontrol edilerek geri dönütler verilmiştir.

Aynı zamanda öğrencilerin bireysel çalışmalarını, strateji uygulamaları ile edindikleri bilgi ve uygulamalar doğrultusunda planlamalarını, bu uygulamaları izlemelerini ve öğrendiklerini yönlendirmeleri yazılı olarak haftalık not etmeleri istenmiştir.

Anlamayı izleme stratejileri öğretimi yapıldıktan sonra öğrencilerin bireysel çalışmalarını planlama boyutunda, eksiklerini tespit etmelerini, çalışmalarını nasıl ve ne şekilde organize etmeleri gerektiği hususunda, kişisel planlama yapmalarına imkân sağlanmıştır.

Her öğrenci hazırlamış olduğu bireysel çalışma programına uygun olarak, yaptığı çalışmalarını haftalık not etmiştir. Keman çalma performanslarını izleyerek, zorlandıkları ya da çalamadıkları bölümleri belirleyerek, bu bölümlerde nasıl çalışmalarını ve nelere dikkat etmeleri gibi konularda araştırmacıdan geri dönüt almışlar, bu bölümlerin nasıl çalınması gerektiğini izlemişlerdir.

Öğrenciler keman çalışmaları sırasında, çalıştıkları parçalarda bireysel performanslarını değerlendirmişlerdir. Bu değerlendirme sonucunda, yaptıkları hataları belirleme, çalarken sağ ve sol tekniklerini kontrol etme, entonasyon yay tekniği, pozisyon geçişi, teknik ve müzikal becerileri ile bilgi ve uygulama becerilerindeki eksiklikleri tamamlama ve hatalarını nasıl düzeltmeleri gerektiği konusunda, bu süreçte öğrendikleri stratejik çalışma biçimlerini bireysel çalışmalarında uygulamışlardır.

## BULGULAR VE YORUMLAR

Bu bölümde araştırma kapsamında belirlenen alt problemlere ilişkin bulgulara yer verilmiştir.

### 1. Bireysel Keman Dersi Çalışmalarınıza Nasıl Bir Etkisi Olmuştur? Sorusuna İlişkin Bulgular

*Tablo 2 Bireysel Keman Dersi Çalışmalarınıza Nasıl Bir Etkisi Olmuştur? Sorusuna İlişkin Öğrenci Görüşlerinin Dağılımı*

Temalar	Kodlar	f
Sorunları belirlemede olumlu yönleri	• Entonasyon bakımından zor olan bölümleri belirleme (tel atlama, pozisyon geçişi, aynı ya da farklı parmakla pozisyon geçişi vb.)	6 (Ö1,Ö2,Ö3,Ö4,Ö5,Ö6)
	• Ritmik yapıdan kaynaklanan sorunları belirleme	6 (Ö1,Ö2,Ö3,Ö4,Ö5,Ö6)
	• Temel yay tekniklerinin (detache,legato,staccato gibi) bilgi eksikliğinden kaynaklanan sorunları belirleme	6 (Ö1,Ö2,Ö3,Ö4,Ö5,Ö6)
	• Yay tekniklerinin uygulanaşına ilişkin sorunları belirleme	6 (Ö1,Ö2,Ö3,Ö4,Ö5,Ö6)
	• Daha çok odaklanma	6 (Ö1,Ö2,Ö3,Ö4,Ö5,Ö6)
	• Sağ el ya da sol tekniğinden kaynaklanan sorunları belirleme	6 (Ö1,Ö2,Ö3,Ö4,Ö5,Ö6)
	• Yay şekillerine uygunluk yayın bir bölümünü kullanma ya da bütün yay kullanımı kaynaklı sorunları belirleme	6 (Ö1,Ö2,Ö3,Ö4,Ö5,Ö6)
	• Pozisyon geçişlerinden kaynaklanan hataları belirleme	6 (Ö1,Ö2,Ö3,Ö4,Ö5,Ö6)

Bireysel çalışmalarına etkisi	• Daha bilinçli ve planlı çalışma	6 (Ö1,Ö2,Ö3,Ö4,Ö5,Ö6)
	• Bireysel çalışmalarını kontrol etme ve hataları düzeltmede farkındalık kazanma	6 (Ö1,Ö2,Ö3,Ö4,Ö5,Ö6)
	• Kendine olan güven artışı	5 (Ö1,Ö2,Ö3,Ö4,Ö5)
	• Çalışma isteğinde artış	4 (Ö1,Ö2,Ö3,Ö4)
	• Hatalarını düzeltmede nasıl bir yol izlemesi gerektiğini anlama	4 (Ö1,Ö2,Ö3,Ö4)
	• Kaygı düzeyinde azalma	4 (Ö1,Ö2,Ö3,Ö4)

Tablo 2 incelendiğinde anlamayı izleme stratejileri öğretimine dayalı uygulamaların öğrencilerin hatalarını belirlemede önemli ölçüde etkili olduğu görülmektedir. Keman çalışmalarında yaptıkları hataların ne olduğunu belirlemelerinde bir farkındalık kazandıkları ayrıca bu uygulamalar sayesinde daha bilinçli ve planlı çalışma, kendilerine olan güven duygularının artışı, hatalarını nasıl düzeltmeleri gerektiğini anlama gibi olumlu etkileri doğrultusunda görüşler bildirmişlerdir. Öğrencilerin verdikleri cevaplara ilişkin doğrudan alıntılara aşağıda örnekler verilmiştir.

*Çalıştığım etütte zorlandığım bölümlere odaklandım (Ö1)*

*Pozisyon geçişlerinde entonasyon sorunu yaşadığım pasajlarda pozisyon geçişlerinde dikkat etmem gereken noktaları belirledim (Ö2)*

*Çalıştığım parçada ne tür ve niçin sorunlar yaşadığım konusunda farkındalık kazandım (Ö3)*

*Sağ veya sol el tekniğinden kaynaklanan hatalarımın neler olduğunu sorguladım (Ö4)*

*Eskiden yapamayınca çalışma isteğim azalırdı şimdi başarılı olabileceğimi gördüm ve çalışma isteğim ve kendime olan güvenim arttı (Ö5)*

*Hatalarımın düzeltilmesinde nasıl ve ne şekilde çalışmam gerektiğini anladım (Ö6)*

Öğrenciler keman çalışmalarında karşılaştıkları zorluklar ve hatalarını belirlemede yaptıkları hatalarda çözüme yönelik nasıl çalışmalarını konusunda farkındalık yaşadıkları, anlamayı izleme stratejilerinin hatalarını görme ve düzeltmede farkındalık kazandırdığı ve bu sayede daha başarılı oldukları ve umutsuzluğa kapılmadıkları yönünde görüş bildirmişlerdir.



## 2. Çalıştığınız Bir Parçada (Etüt, Eser vb.) Dikkatinizi Toplama ve Yönlendirmede Nasıl Bir Etkisi Olmuştur? Sorusuna İlişkin Bulgular

Tablo 3 Çalışacağınız Bir Parçada (Etüt, Eser vb.) Dikkatinizi Toplama ve Yönlendirmede Nasıl Bir Etkisi Olmuştur? Sorusuna İlişkin Öğrenci Görüşlerinin Dağılımı

Temalar	Kodlar	f
Dikkat toplama ve yönlendirme üzerine etkileri	• Çalışacağı parçada önce bilişsel hazırlık yapma	6 (Ö1,Ö2,Ö3,Ö4,Ö5,Ö6)
	• Ölçü sayısı ton ya da makam dizisi üzerine odaklanma	6 (Ö1,Ö2,Ö3,Ö4,Ö5,Ö6)
	• Parçanın tartımsal yapısı üzerine odaklanma	6 (Ö1,Ö2,Ö3,Ö4,Ö5,Ö6)
	• Yay hareketlerini gözden geçirme	6 (Ö1,Ö2,Ö3,Ö4,Ö5,Ö6)
	• Parçanın temposunu belirleme	6 (Ö1,Ö2,Ö3,Ö4,Ö5,Ö6)
	• Parçada geçen gürlük (nüans) terimlerine dikkat ederek çalma p, f yay basıncını azaltma ya da artırma	6 (Ö1,Ö2,Ö3,Ö4,Ö5,Ö6)
	• Parçanın tonu ya da makam dizisini (gam) çalarak hazırlık yapma	6 (Ö1,Ö2,Ö3,Ö4,Ö5,Ö6)
	• Yay tekniğini belirleme nasıl çalması gerektiğini sorgulama	5 (Ö1,Ö2,Ö3,Ö4,Ö5)
	• Pozisyon geçişlerinin yapıldığı bölümlerde parmak numaralarını/parmak numarası verilen yerde pozisyon numarasını yazma	5 (Ö1,Ö2,Ö3,Ö4,Ö5)
	• Çalıştığı parçalarda zor olan bölümlere dikkatini yoğunlaştırma	4 (Ö1,Ö2,Ö3,Ö4)
	• Yay şekillerini gözden geçirme yayın istenen bölgesinde çalmaya dikkat etme	4 (Ö1,Ö2,Ö3,Ö4)
	• Çalarken basacağı sesleri zihninde canlandırma	3 (Ö1,Ö2,Ö3)
	• Önce yavaş giderek daha hızlı çalmaya dikkat etme	3 (Ö1,Ö2,Ö3)

Tablo 3 incelendiğinde öğrencilerin özellikle çalışacakları parça üzerine dikkati yoğunlaştırmada parçanın bilişsel çözümlenmesini yaparak zihinsel bir hazırlık yaptıkları görülmektedir. Bu bulguya dayanarak öğrencilerin çalışmaya başlamadan önce parça üzerine odaklanmalarını sağlaması bakımından anlamayı izleme stratejilerinin öğretimi ve uygulamalarının etkili olduğu söylenebilir. Ayrıca bu durum öğrencilerin zorlandıkları, takıldıkları bölümlerde hata yapma durumlarını önemli ölçüde azaltmıştır. Öğrencilerin verdikleri cevaplara ilişkin doğrudan alıntılara aşağıda örnekler verilmiştir.

*Çalışacağım ödevler üzerinde ton, ölçü sayısı, tartımsal yapı, yay tekniği, yay şekli vb. noktalara odaklanarak parça üzerinde ön hazırlık yapmamı sağladı (Ö1)*

*Çalıştığım parçayı takılmadan çalmamda etkili oldu (Ö2)*

*Çalışmalarında zorlandığım bölümlerde çalışmamı nasıl yönlendirmem gerektiğini anladım (Ö3)*

*Parça üzerinde nelere dikkat etmem gerektiği konusunda daha bilinçli oldum bu da çalışmalarımı daha verimli hale getirdi (Ö4)*

*Çalıştığım etütleri farklı yay şekilleri ile de çalmayı denedim (Ö5)*

*Hatalarıma odaklanarak çalışmalarımı eksiklerimi tamamlamaya yönelik olacak şekilde yönlendirdim (Ö6)*

### 3. Keman Çalışmalarınızı Denetleme ve Değerlendirme Noktasında Nasıl Bir Etkisi Olmuştur? Sorusuna İlişkin Bulgular

Tablo 4 Keman Çalışmalarınızı Denetleme ve Değerlendirme Noktasında Nasıl Bir Etkisi Olmuştur? Sorusuna İlişkin Öğrenci Görüşlerinin Dağılımı

Temalar	Kodlar	f
Denetleme ve Değerlendirmede etkisi	• Çalarken daha dikkatli olma	6 (Ö1,Ö2,Ö3,Ö4,Ö5,Ö6)
	• Bastığım sesleri sürekli kontrol etme	6 (Ö1,Ö2,Ö3,Ö4,Ö5,Ö6)
	• Hatalı çaldığı zaman o anda düzelterek çalmaya devam etme	5 (Ö1,Ö2,Ö3,Ö4,Ö5)
	• Çalıştığı etütleri keman eğitimcisinin çalması ile karşılaştırma	5 (Ö1,Ö2,Ö3,Ö4,Ö5)
	• Kişisel performansını her çalışmadan sonra değerlendirme	5 (Ö1,Ö2,Ö3,Ö4,Ö5)
	• Keman çalma performansının beklentisini karşılayıp karşılamadığını sorgulama	5 (Ö1,Ö2,Ö3,Ö4,Ö5)
	• Aynı parçayı çalışan arkadaşlarıyla kendi performansını karşılaştırma	4 (Ö1,Ö2,Ö3,Ö4)
	• Kendi performansımı kaydederek dinleme	4 (Ö1,Ö2,Ö3,Ö4)
	• Keman performansını teknik açıdan değerlendirme	4 (Ö1,Ö2,Ö3,Ö4)
	• Keman performansını müzikal açıdan değerlendirme	3 (Ö1,Ö2,Ö3)
	• Keman tutuş, duruş yay tutuş ve el kol koordinasyonunun denetlenmesi	3 (Ö1,Ö2,Ö3)

Tablo 4 incelendiğinde öğrenciler bireysel çalışmalarında daha dikkatli olduklarını çalıştıkları parçada sesleri denetledikleri, yapamadıkları bölüme odaklandıkları zorlandıkları bölümleri ayrıca çalıştıkları kendi performanslarını dinleyerek ve karşılaştırarak değerlendirmelerde buldukları hata yaptıklarında o anda düzelterek çalmaya devam ettikleri yönünde görüş bildirmişlerdir. Öğrencilerin verdikleri cevaplara dayanarak anlamayı izleme stratejileri öğretimine dayalı keman eğitimi uygulamalarının öğrencilerin kendilerini denetleme ve değerlendirme noktasında etkili olduğu söylenebilir. Öğrencilerin verdikleri cevaplara ilişkin doğrudan alınışlara aşağıda örnekler verilmiştir.

*Önceden çalarken parçayı bitirmeye odaklanırdım şimdi çalarken birçok noktaya dikkat ediyorum doğru çalıp çalmadığımı kontrol ediyorum (Ö1)*

*Çalarken bastığım her sesi denetliyorum temiz olmadığında hemen düzeltiyorum(Ö2)*

*Çalışırken zorlandığım ya da çalamadığım bölümleri her defasında parçanın başından çalıyordum artık sadece bu bölümleri özel olarak çalışmaya başladım (Ö3)*

*Kişisel performansımı denetliyor ve gelişimim hakkında değerlendirmeler yapıyorum (Ö4)*

*Performansımı değerlendirmek bu konuda düşünmek daha önce yaptığım hataların farkına varmamı sağladı (Ö5)*

*Yaptığım değerlendirmeler sayesinde keman dersinde eksik olan bilgilerimi tamamlama imkânı buldum örneğin yay basıncı, yayın paralelliği, hızı vb. ses üretiminde önemli olduğu (Ö6)*

#### 4. Hatalarınızı Düzeltme ve Çözüm Üretmede Nasıl Bir Etkisi Olmuştur? Sorusuna İlişkin Bulgular

Tablo 5 Hatalarınızı Düzeltme ve Çözüm Üretmede Nasıl Bir Etkisi Olmuştur? Sorusuna İlişkin Öğrenci Görüşlerinin Dağılımı

Temalar	Kodlar	f
Hataları düzeltme ve çözüm üretmede etkisi	• Keman çalışmalarında zorlandığım konularda nasıl bir çalışma yöntemi uygulaması gerektiğini anlama	6 (Ö1,Ö2,Ö3,Ö4,Ö5,Ö6)
	• Öğrendiğim stratejiyi çalışmalarında uygulayınca daha başarılı olma	6 (Ö1,Ö2,Ö3,Ö4,Ö5,Ö6)
	• Çalışacağım parçanın tonunda farklı yay ve tartım kalıpları ile dizi ve arpej çalışmaları yapma	5 (Ö1,Ö2,Ö3,Ö4,Ö5)
	• Pozisyon geçişlerini temiz sesle yapana kadar tekrar etme	5 (Ö1,Ö2,Ö3,Ö4,Ö5)
	• Detache tekniğinde her seste eşit yay uzunluğu kullanma ve eşit yay basıncı uygulama	5 (Ö1,Ö2,Ö3,Ö4,Ö5)
	• Legato tekniğinde çalarken yay ve tel değişimlerini belli etmeden çalma	5 (Ö1,Ö2,Ö3,Ö4,Ö5)
	• Legato tekniğinde bağlı sesleri süre değerlerine uygun şekilde arşeye bölümleme	5 (Ö1,Ö2,Ö3,Ö4,Ö5)
	• Staccato tekniğini daha güzel çalabilmek için öncelikle sık sık dizi ve arpej çalışmaları yapma	4 (Ö1,Ö2,Ö3,Ö4)
	• Çalıştığım tonal ya da makamsal bir parçayı farklı yay şekilleri ve tekniği ile de çalmayı deneme	4 (Ö1,Ö2,Ö3,Ö4)
	• Pozisyon geçişlerini I-III temiz yapabilmek için aynı, farklı parmaklarla egzersiz yapma	4 (Ö1,Ö2,Ö3,Ö4)
• Pozisyon geçişlerini belli etmemek için geçiş sırasında yay basıncı ve hızını azaltma	4 (Ö1,Ö2,Ö3,Ö4)	

Tablo 5 incelendiğinde öğrencilerin yaptıkları hatalarda çözüme yönelik nasıl çalışmaları konusunda farkındalık yaşadıkları, anlamayı izleme stratejileri öğretimine dayalı uygulamaların öğrencilere hatalarını nasıl ve ne şekilde düzeltmeleri yönünde bilgi ve uygulamada farkındalık kazandırdığı görülmektedir. Öğrencilerin verdikleri cevaplara dayanarak yapılan çalışmaların hataları düzeltmede ve çözüm üretmede faydalı olduğu söylenebilir. Öğrencilerin verdikleri cevaplara ilişkin doğrudan alıntılara aşağıda örnekler verilmiştir.

*Nasıl çalışmam ve nelere dikkat etmem noktasında farkındalık kazandım (Ö1)*

*Eskiden yapamıyorum diye düşünürdüm nerede hata yaptığım farkına varmazdım şimdi nelere dikkat etmem gerektiğini daha iyi anladım (Ö2)*

*Artık çalıştığımız yay tekniklerini etüt ya da eserlerde hatasız uygulayabiliyorum (Ö3)*

*Pozisyon geçişlerini daha net pürüzsüz ve yumuşak bir şekilde yapabiliyorum (Ö4)*

*Çalıştığım bir etüdü farklı yay biçimleri ile de çalabiliyorum (Ö5)*

*Anlamayı izleme stratejilerini kullandıkça daha başarılı olabileceğimi gördüm (Ö6)*

## SONUÇ TARTIŞMA VE ÖNERİLER

Araştırma sonucunda anlamayı izleme stratejileri öğretimine dayalı uygulamalara ilişkin öğrenci görüşlerinden elde edilen verilerin analizi sonucunda öğrencilerin bireysel keman çalışmalarını planlama, izleme ve yönlendirme noktasında faydalı olduğu, hatalarını görme, performanslarını değerlendirme, hatalarını düzeltme ve çalışmalarını denetlemede önemli ölçüde farkındalık kazandıkları, çözüm üretme ve hataları tekrarlamama noktasında keman derslerinde başarı düzeylerini artırdığı sonucuna ulaşılmıştır. Sakarya ve Şendurur (2020) anlamayı izleme stratejilerine dayalı uygulamalara ilişkin öğrenci görüşlerini inceledikleri çalışmalarında görüşme sorularından elde edilen bulgulara göre anlamayı izleme stratejilerine dayalı bireysel uygulamaların, öğrencilerin kendi çalışmalarını planlama, kendi kendini yönlendirme, hatalarını fark edip düzeltmeye çalışma ve çalışmaya güdülenme bakımından etkili olduğu sonucuna ulaşılmıştır. Bu sonuç yapılan çalışma sonucu ile birbirini destekler niteliktedir. Düzbastılar ve Hafizoğlu'nun (2020) güzel sanatlar lisesi müzik bölümü keman derslerinde öğrenme stratejileri kullanımı ve etkililik düzeyini inceledikleri çalışmada öğrencilerin keman dersindeki akademik başarısı ile anlamayı izleme stratejileri puanları arasında pozitif bir ilişki olduğunu akademik başarısı yüksek olan öğrencilerin anlamayı izleme stratejileri puanlarının da yüksek olduğunu belirlemişlerdir. Aynı çalışmada bir diğer bulguya göre anlamayı izleme stratejileri puanları yüksek olan öğrencilerin orta düzeyde olan öğrencilere göre kemande müzikal düzeyini yeterli bulma durumlarına ilişkin görüşleri daha yüksektir. Bir diğer çalışmada da anlamayı izleme stratejilerinin dayandığı süreçlerden planlama ve izleme boyutlarına ilişkin olarak Akbel (2018) Türk müziği alanında öğrenim gören çello öğrencilerinin öğrenme stratejilerini kullanma durumlarını incelemiş çello çalma

düzeylerine göre başlangıç, orta ve ileri olarak sınıflandırdığı başlangıç düzeyi öğrencilerinin hangi yöntemlerin ne sırada uygulanması gerektiği, hangi günler ve ne kadar süre çello çalışılacağı konularında plan yaptıklarını, entonasyon, usul, vb. konuların yanı sıra, hatasını fark edememe gibi problemler yaşadıklarını, çözüm olarak kendini kaydetme, ayna karşısında çalışma gibi yollar izlediklerini, orta düzeydeki öğrenciler eserlerin çalışılma sırası, hangi zamanlarda eserlerin hangi kısımlarının çalışılacağı ve hangi yöntemlerin ne sırada uygulanması gerektiği konularında planlama yaptığını, çello tekniği, entonasyon ve usul konularında hata yaptıkları, düzeltmek için ayna karşısında çalışma, Türk müziği dinleme, kendini kaydetme, etüt çalışma, izleme-dinleme gibi yollara başvurdukları, ileri düzey öğrencileri ise sadece kullanacakları yöntemler ve bu yöntemlerin sıralanması konusunda plan yaptıkları, daha çok müzikalite yönünde kendilerini geliştirmek adına kontrol mekanizmalarını kullandıklarını belirlemiştir. Araştırmada ulaşılan sonuçlara dayanılarak aşağıdaki öneriler getirilmiştir.

Keman eğitiminde öğrencilerin hatalarını görmeleri, nasıl ve ne şekilde çalışmalarını daha iyi kavramaları, karşılaştıkları zorluklar karşısında çalışmalarında nelere ağırlık vermeleri ve odaklanmaları eksik ve hatalı uygulama becerilerini nasıl düzeltmeleri noktasında bilgi ve farkındalık kazanmalarını sağlayan keman eğitiminde anlamayı izleme stratejileri öğretime dayalı uygulamaların diğer alan dersleri ve farklı çalgılar için de kullanılarak uygulamaya dönük çalışmaların yapılması, öğrencilerin karşılaştıkları öğrenme eksikliklerinin giderilmesinde ve uygulama becerilerinin geliştirilmesinde etkili olabilir. Aynı zamanda anlamayı izleme stratejileri öğretime öğrencilere en uygun öğretim yaklaşımlarından (keşfederek, gözlem yoluyla, katılımcı rehberlik, kaynaklar aracılığıyla, ikili (dyadic) gibi.) biri seçilerek öğretimin yapılması ve etkisinin incelenmesi bundan sonra yapılacak çalışmalar için önerilebilir.

## KAYNAKÇA

- Afacan, Ş. (2018). *Keman Eğitimi Öğrenme Stratejileri Ölçeğinin Geliştirilmesi ve Öğrenme Stratejileriyle Desenlenmiş Etkinliklerin Öğrencilerin Öğrenme Stratejilerini Kullanmalarına ve Keman Performanslarına Etkisi* (Yayımlanmamış doktora tezi). Gazi Üniversitesi, Eğitimi Bilimleri Enstitüsü, Ankara.
- Akbel, B. (2018). Türk müziği alanında öğrenim gören çello öğrencilerinin öğrenme stratejilerini kullanma durumları. *Turkish Studies Educational Sciences*, 13(19), 163-184 DOI : 10.7827/TurkishStudies.13946
- Akın, Ö. (2013). Keman eğitiminde anlamlandırma stratejisinin başarıya etkisi (Örnek bir uygulama). *Kastamonu Eğitim Dergisi*, 21, 1551-1560.
- Büyüköztürk, Ş., Çakmak, E. K., Akgün, Ö. E., Karadeniz, Ş. ve Demirel, F. (2009). *Bilimsel araştırma yöntemleri* (3. Baskı). Ankara: Pegem Akademi.
- Creswell, J.W. (2015). *Nitel araştırma yöntemleri beş yaklaşıma göre nitel araştırma ve araştırma deseni*. (M. Bütün ve S. B. Demir Çeviri Ed.). Gözden geçirilmiş 2. baskı, Ankara: Siyasal Kitabevi.
- Düzbastılar, M. ve Hafızoğlu, R. B. (2020). Güzel sanatlar lisesi müzik bölümü keman derslerinde öğrenme stratejileri kullanımı ve etkililik düzeyi. *ASOS Journal Akademik Sosyal Araştırmalar Dergisi*, 100, 63-82. DOI : 10.29228/ASOS.39335
- Erdem, A. R. (2005). Öğrenmede etkili yollar: Öğrenme stratejileri ve öğretimi. *İlköğretim-Online*, 4(1), 1-6.
- Ertuğ, H. İ. (2022). *Öğrenme stratejileri*. Y. Doğan (Ed.), *Öğrenmede bireysel farklılıklar*, içinde (s.41-60). İstanbul: Efe Akademik Yayıncılık.
- Kurtuldu, M. K. (2011). Yürütücü bilişe dayalı bireysel tutumların piyano çalma başarısına etkisi. *Milli Eğitim Dergisi*, 190, 41-53.
- Özer, B. (2002). İlköğretim ve ortaöğretim okullarının eğitim programlarında öğretim stratejileri. *Eğitim Bilimleri ve Uygulama*, 1(1), 17-32.
- Sakarya, G. ve Şendurur, Y. (2020). Anlamayı izleme stratejilerinin keman öğrencilerinin bilişötesi farkındalık düzeyine etkisi. *Mehmet Akif Ersoy Üniversitesi Eğitim Fakültesi Dergisi*, 53, 435-457. DOI:10.21764/mauefd.632135
- Senemoğlu, N. (2005). *Gelişim öğrenme ve öğretim kuramdan uygulamaya*. 12. Baskı, Ankara: Gazi Kitabevi.
- Somuncuoğlu, Y. ve Yıldırım, A. (1998). Öğrenme stratejileri: Teorik boyutları, araştırma bulguları ve uygulama için ortaya koyduğu sonuçlar. *Eğitim ve Bilim*, 22(10), 31-39.
- Şen, H. Ş. (2014). *Öğrenme ve öğretme stratejileri*, S. Büyükalan Filiz (Ed.) *Öğrenme öğretme kuram ve yaklaşımları*, içinde (s. 99-113). Ankara: Pegem Akademi.



- n Aıkgoz, K. (2009). *Etkili ođrenme ve ođretme*, 8. Baskı, İzmır: Biliř Eđitim
- Vural, L.(2016). *đrenme stratejileri ve ođretimi*, G. Ekici (Ed.). *đrenme-ođretme kuramları ve uygulamadaki yansımaları*, iinde (s.555-589). Ankara: Pegem Akademi.
- Weinstein, C. E. (1988). Assessment and training of student learning strategies. In R. R. Schmeck (Ed.), *Perspectives on individual differences. Learning strategies and learning styles* (pp. 291-316). New York, NY, US: Plenum Press.
- Weinstein, C. E. & Mayer, R. E. (1983). The teaching of learning strategies. *Innovation Abstracts*, 5(32), 1-4
- Yokuř, H. ve Yokuř, T. (2010). *Mzik ve algı ođrenimi iin strateji rehberi I, ođrenme stratejileri*, Ankara: Pegem Akademi.
- Yıldırım, A. ve řimřek, H. (2009). *Sosyal bilimlerde nitel arařtırma yntemleri*, Geniřletilmiř 9. Baskı. Ankara: Sekin Yayıncılık



# Bölüm 6

## SUDBURY VADİSİ OKULLARI VE TÜRKİYE'DEKİ OKUL ÖNCESİ EĞİTİM

*Bahar GÜMRÜKÇÜ BİLGİCİ'*

---

1 Dr. Öğr. Üyesi Kastamonu Üniversitesi, Kastamonu Meslek Yüksekokulu, Çocuk Bakımı ve Gençlik Hizmetleri Bölümü, Çocuk Gelişimi Programı ORCID: 0000-0003-2303-7247

## 1. Demokratik Okullar

Demokratik okulların, okul etkinliği ve okul gelişimi üzerine çok geniş bir literatür bulunmaktadır. Demokrasi ile ilişkili etkili okul kültürü, başkalarına hoşgörü ve saygı duyma, görüşlere katılma ve ifade etme, bilgi paylaşma ve yaygınlaştırma, eşitlik, öğrencilerin yargı ve tercih yapması fırsatı gibi temel değerlerin çoğunu içerir. Etkili okullar bireyselleştirilmiş, işbirlikli öğrenmeyi kapsayan öğretim ve öğrenme yöntemlerini karıştırmaya çalışan okullardır. Etkili okullardaki öğrenciler okul hayatına tamamen katılmaktadır. Öğrencilerin kendi öğrenmeleri için sorumluluk aldığı durumlarda başarı daha yüksektir (Harber & Trafford, 1999).

## 2. SummerHill Okulları

Summerhill School, A.S Neill tarafından 1921’de kurulmuştur. Okul, Neill’in davranış ve eğitim için neredeyse tüm sorumluluğun öğrencilerde olmasına dayanan çok basit felsefesini hayata geçirmesini sağlamıştır. Geleneksel okullardaki derslere benzer dersler olsa da öğrenciler derslere katılmayı ya da katılmamayı kendileri seçerler (Thomas, 2013).

Summerhill okulunun genel özellikleri şu şekildedir: Öğrenci ve öğretmenler okulda eşit kabul edilir. Okul genel kurulunda, kurallar ve ilkelere oluşturulur. Bu kurulun yöneticisi özellikle bir çocuk olur. Summerhill anlayışı, çocukların özgürken baskı altındakine göre daha iyi öğrendikleri felsefesine dayanır. “Çocuğun amacı kaygılı anne babaların istedikleri hayatı ya da en iyisini ben bilirim diye düşünen eğitimcilerin uygun gördüğü hayatı değil kendi hayatını yaşamaktır.” görüşü Neill’in, Summerhill’i kurmasındaki temel düşüncedir. Summerhill okulunda tüm dersler isteğe bağlıdır ve öğrenciler okul zamanlarında ne istiyorlarsa yapmakta özgürdür. Okulda sınav sistemi yoktur. Ancak genel yükseköğretim sınavlarına hazırlanmak amacıyla lise düzeyinden itibaren özel çalışmalar yapılmaktadır (URL-1, 2022). Summerhill okulundaki tüm öğrenciler yatılıdır ve yatılı olmaları Demokratik Değerler Okulundan farklılaştıkları nadir noktalardan biridir. Anlayış ve uygulama olarak diğer her konuda Demokratik Değerler Okulu ile benzeşmektedirler (Gray & Chanoff, 1986; URL-1, 2022).

## 3. Sudbury Vadisi Okulu

Sudbury Vadisi Okulları 1960’larda Summerhill modelini genişletmek amacıyla kurulmuşlardır (Thomas, 2013). Sudbury Vadisi Okulları ideolojisinin temeli Greenberg’in felsefi ve pedagojik görüşleridir. Greenberg çocuğun uyumlu gelişimine, eğitim süreçlerinde öğretmen-öğrenci etkileşiminin eşit olmasına, teori ve pratiğin ilişkisine odaklanmaktadır. Greenberg’in kavramsal düşüncesi “doğal kaynaklara dönme” ile bağlantılıdır. Üretimle, toplumsal işbölümü ile ilişkili Batı uygarlığının sanayileş-

me döneminin değerlerini reddeder. Ona göre eğitim süreci uyum yapısının kaynağı, öğrencilerin kendisidir. Bu konuda Sudbury Okullarında uygulanan aktiviteler; entelektüel, ahlaki, mesleki, kişiliğin sosyal temellerini yeniden canlandırmayı hedefler. Çocuklardaki bu temel ilkeler güçlendirilmelidir; fakat bu temeller çocuk için başkası tarafından oluşturulmamalı ve çocuklara öğretilmeye çalışılmamalıdır (Valeeva & Kasimova, 2014).

Sudbury Vadisi Okulları dört yaşından itibaren her yaşta kişiyi okula kayıt eder. Okulda öğrenim gören öğrencilere lise diploması verilir. Okula devam eden bireyler her zaman yapmak istediklerini yapar ve öğrencilerin (ve çalışanların) grupları sürekli değişir. Böylece öğrenciler bir günde birçok farklı insanla çok farklı yerde, birçok farklı şey yapabilirler ya da tek başına bir şey ya da sevdiği bir grupla, bütün ay boyunca bir şeyler yapabilir (Sadofsky & Greenberg, 1999).

Sudbury Vadisi Okullarının alternatif eğitim sisteminin tarihi oluşumu ve gelişimi, XX yüzyılın ikinci yarısı ile XXI yüzyılın ilk çeyreğini kapsar. İlk Sudbury Okulu, 1968'de Framingham, Massachusetts'te görülmüştür. En meşhur eğitimcisi Greenberg'dir. Felsefesi, gerçek bir hayatın yaşandığı, psikolojik olarak rahat ve özerk bir okul sistemi yaratmaktır (Valeeva ve Kasimova, 2014). Bu felsefeye uygun olarak kentin nispeten kırsal kesiminde, küçük bir su birikintisinin bir kısmını içeren 10 dönümlük bir kampüs içinde bulunan ve on dokuzuncu asır konağında yer alan okul binası bir kurumdan çok bir ev gibi döşenmiştir. Okulda aşırı dolaplı koltuklar ve rahat mobilyalar hakimdir; ancak bunun yanı sıra karanlık tahtalar ve seminer masaları da bulunabilir. Kitaplar ayrı bir kütüphanede tutulmaz daha ziyade çocukların rahatlıkla karşılaşılabilecekleri birçok farklı fonksiyona hizmet eden odaların duvarlarında sıralanırlar. Okulda bir oyun odası, bir sanat odası, bir bilim laboratuvarı, bir fotoğraf laboratuvarı ve bir dükkân olmak üzere birkaç oda, özel amaçlı kullanılmaktadır (Gray & Chanoff, 1986).

Sudbury özel bir okuldur ancak okula yılda 4000 dolardan daha az ücret ödenmektedir. Bu açıdan bakıldığında New York City'de bulunan bir devlet okuluna gitmekten daha ucuzdur. Sudbury Okullarında çocuklar okumayı kendi kendilerine öğrenir. Okumayı öğrenmenin zorunlu bir yaş yoktur, çocuklar gençlik yıllarına kadar birçok farklı yaşta okumayı öğrenebilirler. Her çocuk hazır olduğunda, kendi motivasyonunu sağlayarak bu süreci yönetir. Çocuklar bu süre zarfında, ihtiyaç duydukları kadar yetişkin yardımı talep etme konusunda özgürdür fakat genellikle bu duruma fazla rastlanmaz (Gatto, 2000).

Sudbury Vadisi bir gündüz okuludur, genellikle 150-200 öğrenci arasında kayıtlı öğrencisi vardır. Okul, katılımcı bir demokrasi olarak faaliyet göstermektedir. Haftalık Okul Encümeni boyunca öğrenciler ve personel

birlikte, personel istihdam etme ve görevden alma kararlarını da içeren tüm kurallarını ve tüm önemli okul kararlarını, tek kişilik oyla belirler. Yetişkin personel, okulu korumak, öğrencilerin ihtiyaçlarını ve taleplerini karşılamak için hizmet etmekte, çocukların eğitimlerini yönlendirmemektedir. Okulda öğrenciler kendi eğitimlerini yönlendirirler. Okulda hiçbir sınav yapılmaz, notlar yazılmaz ve dersliğe katılma istenmez. Okul çok çeşitli eğitim çabalarını desteklemek için uzmanlık ve donanım sağlar ancak öğrencilerin bunlardan herhangi birini kullanma zorunluluğu yoktur. Öğrenciler, bütün gün iki bina (büyük bir çiftlik evi ve yenilenmiş bir ahır) dahil olmak üzere, okulun on dönümlük kampüsünde istedikleri kişiyle bağlantı kurmak ve hatalı herhangi bir şey yapmadığı sürece dilediği gibi davranmakta özgürdür. Kurallar okul toplumunda barışı, düzeni ve bireysel hakları korumak için oluşturulmuştur ve öğrencilerin eğitimini yönlendirmemektedir. Bu ortamda çocuklar ve gençler oynamak, keşfetmek, yaratmak, okumak ve konuşma yapmak gibi aktiviteler ile vakit geçirirler ve bu süreçte eğitim alırlar. Okul, 1968'deki kuruluşundan beri sürekli bu şekilde faaliyet göstermiş ve mezunlarını takip çalışmaları ile bir eğitim kurumu olarak başarısını belgelendirmiştir. Araştırmalar, mezunların yükseköğrenim görmek için herhangi bir zorluk yaşamadığını ve bilim, sanat, tıp, vasıflı ticaret, hukuk ve ticaret alanlarındaki kariyerlerini de içeren, toplumumuzda değer verilen kariyer alanlarının tümünde başarılı olduklarını ortaya koymaktadır (Gray, 2011).

### **3.1 Sudbury Vadisi Okullarının Diğer Demokratik Okullardan Farklılıkları**

Sudbury okul modeli, öğrencilerin zamanlarını nasıl değerlendireceklerine bireysel olarak karar verdikleri demokratik, okul dışı eğitim modelinde faaliyet gösteren bir okul sistemidir. Çocuklar, kuralcı bir müfredatı takip eden, sınıflar tarafından tanımlayıcı bir eğitim izlencesi veya standartlaştırılmış öğretimi benimsemek yerine, sıradan tecrübenin bir ürünü olarak öğrenirler. Okul öğrenciler ve personelin eşit olduğu doğrudan bir demokrasi ile yönetilir ve öğrenciler kendi eğitimleri konusundaki tüm sorumluluğa sahiptir. Dünya çapındaki otuzdan fazla Sudbury Okulu modeli, birbirini destekleyen rahat bir ağa bağlıdır. Sudbury okullarını diğer demokratik okullardan ayıran şeyler; sınıfların önemsizleştirilmesi, yaş karıştırma, özerk demokrasi, düzen ve disiplin, değerlerin eğitimi, değerlendirme ve diplomalar, yetişkinlerin rolü, çoğulculuk olarak sıralanabilir (Esomba, 2012).

### **3.2. Tarihsel Gelişimi**

40 yıllık tarihi boyunca Sudbury okulları özgür eğitim bağlamında orijinal bir eğitim modeli uygulamaktadır. Sudbury okulları, toplumun özgür

yurttaşlarını eğitirken aynı zamanda demokrasi içinde nasıl yaşamaları gerektiğini de öğretmektedir. Bu durum gelişmekte olan demokrasilerde bu eğitim modelinin popüler olmasını açıklamaktadır. Sudbury, genç insanların toplum içerisinde yaşamaya hazırlayan, yüksek sosyal kültür ve genel ahlaka saygıya odaklanan okullardır. Sudbury Vadisi Okulları modelinin gelişimi 3 döneme ayrılabilir (Valeeva & Kasimova, 2014).

*1. Dönem (1968-1989):* Bu dönem Greenberg'in felsefi ve pedagojik konseptlerine dayanan kavramsal ve örgütsel karakterlerin belirlediği, ilk Sudbury Vadisi Okulunun açılmasıyla başlayan dönemdir. Hümanistik düşüncelerin orijinalliğine ve çocuklar için psikolojik olarak rahat bir atmosfer olmasına rağmen bu konsept hemen popülerlik kazanmamıştır. İkinci okul 1981 yılında Highland, West Virginia (Highland School) kurulmuştur. Sudbury Vadisi fikirlerini hayata geçirmek büyük bir coşku, özveri, tutarlılık ve pedagojik iyimserlik ister. Bu nedenle bu okulların ilk on-on beş yılı boyunca Greenberg'in kavramını destekleyen ve algılayan sadece birkaç kişi vardır.

*2. Dönem (1990-1999):* Bu dönem değer görme dönemi olarak adlandırılabilir. Bu dönemin karakteristik özelliği Sudbury Vadisi Okullarının ABD çapına ve başka ülkelere yayılmasıdır.

*3. Dönem (2000-2012):* Entegrasyon ve tanıtım dönemidir. Bu dönemde Sudbury Vadisi okul konsepti yüksek bir seviyeye gelmiştir. ABD'de Texas, Utah, New Jersey, Maryland, Pennsylvania, Hawaii vb., diğer ülkelerde Belçika, Japonya, Hollanda, Danimarka, Almanya, İsrail bu harekete katılmıştır.

Alternatif eğitim hareketi Sudbury Vadisi günümüzde ABD, Belçika, Japonya, Hollanda, Danimarka, Almanya, İsrail ve diğer ülkelerde olmak üzere yaklaşık 40 okulu kapsamaktadır.

### **3.3. Sudbury Felsefesi**

Sudbury Okulu öğrencileri ne öğrenecekleri, nasıl öğrenecekleri, öğrenme ortamları ve nasıl değerlendirmeye tabi tutulacakları konularında tam olarak kontrole sahiptir. Öğrenciler müfredatlarını ve öğrenme metotlarını seçerler. Demokratik bir süreçle çevrelerinin nasıl işleyeceğini ve kiminle etkileşimde olacaklarını seçerler. Değerlendirilip değerlendirilmeyeceklerini, nasıl ve ne zaman değerlendirileceklerini seçerler; sık sık da kendilerini değerlendirmeyi seçerler. Bu durum diğer herhangi bir eğitim şekli ile kökten farklıdır ve Sudbury okulunu diğer eğitimlerden ayıran şey de budur (Collins, 2011).

Okulun eğitim felsefesinin merkezinde kişisel sorumluluk düşüncesi vardır. Öğrenciler kendi ilgilerini üretmeli veya keşfetmelidir, kendileri

için hangi hedeflerin belirleneceğine ve bu hedefleri nasıl sürdüreceklerine karar vermelidir. Sonuçta kendi ilerlemelerini de değerlendirmeleri gerekecektir. Okul hiçbir kurumsal değerlendirme yapmaz; dereceler, notlar için yer değiştirme, ilerleme için yazılı veya sözlü rapor yoktur. Tabii ki, öğrenciler sık sık personel ve diğerlerinden eleştiriler alır ancak bunlar kurumsal değildir, kişiseldir ve öğrencilere dayatılmaz (Collins, 2011; Gray & Chanoff, 1986).

Bir Sudbury Okulu, öğrencileri motive etmek için zaman harcamaz; öğrencilerin doğal olarak motive olduklarına inanır. Çünkü çocukluk gelişiminin tüm kanıtları bunu destekler. Bebeğini ilk adımlarını atması veya konuşmayı öğrenmesi için motive eden herhangi biri bunu açıkça görebilir. Mücadele ederler, başarısız olurlar ve mücadeleyi sürdürürler. Başarısızlıkları kendi başlarına yürüyüp konuşmaya başladıklarında son bulur. Eğer başkaları tarafından bastırılmıyorsa, büyümek ve gelişmek için var olan bu doğal motivasyon çocuk okul yaşına geldiğinde ölmez (Collins, 2011).

Okuldaki büyüklerin ve yetişkinlerin Sudbury Vadisi Okullarında gözlerine ilk çarpan şey buradaki rahat iletişim ortamıdır. Yaşı ne olursa olsun herkes birbirinin gözlerine rahatlıkla bakabilir, yine herkes birbirine yapmacıksız bir saygı ve olağanüstü bir ilgi ile davranır. Burada korkunun yeri yoktur (Sadofsky, 2008). Çocuğa karar verme ve kendi hayatlarını yürütme konusunda güvenilirse çocuk isyan etmez. Bu durum aile hayatında çok büyük fark yaratır. Çocuğunuza onlardan beklediğiniz saygı ile yaklaştığınızda, ailede yaşanan çatışmalar ortadan kaybolur. Çocukları saygı ile karşıladığınızda çocuklar da sizi, diğer insanları, hayvanları, hatta böcekleri ve balıkları her şeyi saygı ile karşılar (Sadofsky & Greenberg, 1999).

Sudbury okulundaki hiç kimse öğrencilere ne öğreneceklerini söylemez. Kimse bir öğrenci üzerinde bir konu öğrenmek için baskı yapmaz. Hiç kimse, öğrencilerin bir konuyu öğrenmesinin iyi bir fikir olacağını önermez. Tüm sorumluluk öğrencilere bırakılmıştır. Buna “Öğrenci Başına Öğrenme” adı verilir. Öğrenciler kendileri için ne yapıp, neyin öğrenileceğine karar verirlerse zamanlarının çoğunu sosyalleşerek geçirirler. Zorunlu müfredatı bulunan okullarının aksine, bir Sudbury Okulu sosyalleşmek için harcanan zamanın bir öğrencinin eğitim ve gelişimi için çok değerli olduğuna inanmaktadır (Collins, 2011). Sudbury Okulu, çocukları başarılı bir yetişkin olmak için hazırlar. Her ebeveynin kendi değer sistemini incelemesi Sudbury Okulunda eğitime devam edilmesini sağlar. Ailenin bu tutumunun sonucu olarak da çocuklar hiçbir zaman ailenin değerleri dışına çıkmaz (Sadofsky & Greenberg, 1999).

Orijinal Sudbury Okulu olan Sudbury Vadisi Okulu 36 yıldır varlığını sürdürmektedir. Bu süre zarfında binlerce öğrencisi olmuştur. Okulun tarihinde hiçbir çocuk, okumayı öğrenme konusunda başarısız olmamıştır ve



henüz hiçbir zaman resmi bir okuma dersi almamıştır. Aynı deneyim, yazma ve matematik gibi diğer temel dersleri öğrenirken de görülür. Öğrenciler temel dersleri hayatta kalabilmek ve kültürde başarılı olmak için öğrenmeleri gerektiğini kabul eder ve öğrenirler (Collins, 2011; Gatto, 2000).

Sudbury Okullarının öğrencileri hakkında resmi değerlendirmeleri yoktur. Okulda hiçbir not ve test yoktur. Bir öğrencinin ilerlemesini değerlendirebilecek en iyi kişinin, yine öğrencinin kendisi olduğuna inanılır. Öğrenciler bir konuyu veya bir beceriyi ne zaman anladıklarını veya anlamadıklarını bilir. Tecrübeler bir öğrencinin kendi değerlendirmesini yaptığı zaman, başkasının kendisini değerlendirdiğinden çok daha yüksek bir standarda sahip olduğunu göstermektedir. Öğrenciler kendilerini yeterince iyiye karşı değil, kusursuzluğa karşı ölçme eğilimindedirler. Sudbury Okullarındaki öğrenciler bazen bir öğrenciden, bazen bir personelden veya başka bir öğrenciden dışarıdan değerlendirme yapmasını istemektedir. Bunu yaptıklarında dürüst bir eleştiri isterler. Mükemmellik için gayret eder ve buna ulaştıklarını bilmek isterler (Collins, 2011).

Sudbury Okulunda yaş ayrımı yapılmaz. Yaş karıştırma işlemi Sudbury okulunun “gizli silahı” olarak adlandırılır. Öğrencilerin tümü, herhangi bir yaşta olan diğer öğrencilerle karışma konusunda serbesttir. Sudbury Okulları, farklı yaştaki öğrencilerin özgürce karışmasına izin vererek elde ettikleri büyük bir avantaj olduğuna inanır. Zorunlu müfredatın bulunduğu bir okulda, öğrencileri aynı anda yetiştirme kabiliyetine göre ayırmanız gerekir; bunu yapmak için en kolay yol, aynı yaştaki çocukların aynı yetenek ve ilgiye sahip olduğunu varsaymaktır. Bir Sudbury Okulunda, öğrenciler kendi hızıyla eğitimlerini sürdürebilir, böylece öğrencileri yaşlara göre ayırmak için hiçbir sebep kalmaz. Sudbury Okullarında, öğrencilerin diğer öğrencilerden öğrenmesi çok yaygındır ve öğrencinin bir konuda bilgisini arttırmasının en iyi yollunun bilgiyi başkasına öğretmek olduğuna inanılır (Collins, 2011).

Öğrencilerin, eğitimlerinden tamamen sorumlu olabilmesi için öğrenme ortamlarını yaratma sorumluluğunu almak ya da en azından paylaşmak zorundadır. Bu durum Sudbury Okullarının katılımcı bir demokrasi olarak yönetildiği anlamına gelir. Tüm öğrenciler ve personel demokrasinin bir parçasıdır ve öğrencilerin hepsi eşit tartışmalara ve kararlarda eşit oy hakkına sahiptir. Başka bir deyişle 5 yaşındaki bir öğrenci ve bir personel okulda, eşit söz hakkına ve güce sahiptir. Personelin, Okul Toplantısı tarafından alınan kararlara veto yetkisi yoktur. Okul Toplantısına koyulan tek sınır, yerel veya eyalet yasalarını ihlal edecek bir kanun çıkarılmaması ve okul topluluğunu tehlikeye sokacak bir kural koyulmamasıdır (Collins, 2011).

### 3.4. Sudbury Vadisi Okullarında Eğitim

Sudbury okulu ile diğer okullar arasındaki temel fark öğrencinin sorumluluk seviyesidir. Öğrenciler bir Sudbury Okulunda kendi eğitimlerinden, kendi öğrenme metotlarından ve kendi çevrelerinden sorumludur (Collins, 2011). Öğrenme yaklaşımına bakıldığında okulun en göze çarpan özelliği müfredat eksikliğidir. Herhangi bir akademik gereklilik yoktur; okuma veya diğer temel beceriler, üst sınırdaki mesleki veya kolej hazırlık kursları yoktur. Bunun yerine, öğrenme girişiminin tamamıyla öğrencilerden gelmesi beklenir. Öğrencilerin herhangi bir programı yoktur ve hiçbir gruba atanmamaktadırlar. Okul onları sadece kendi saatlerini organize edebilmeleri, birbirleriyle ve istedikleri gibi çalışanlarla ilişkilendirebilmeleri için yalnız bırakır (Gray & Chanoff, 1986).

Sudbury Vadisi Okullarındaki öğrencilerin, hayati faaliyetlerinin analizi yapılarak, yaratıcılık ve oyunun, faaliyetlerin omurgasını oluşturduğu sonucuna varılmıştır. Sudbury Vadisi Okullarındaki yaratıcılık ahlaki eğitim aracı olarak öne çıkar, çocuğun güzellik duygusunu geliştirir, iç yaratıcılığı ortaya koyar ve yerine getirilmesine katkıda bulunur. Çocukların yaratıcı faaliyetleri kişilik gelişimi için önemlidir. Greenberg'e göre insan yaratıcılığı ve esnekliği XXI. yüzyıla ait mezunlar için kilit gerekliliktir. Çalışmalar, Sudbury Vadisi Okulu'nda çocukların özel yaşam biçimi olarak oyunların tam teşekküllü kişilik, sosyalleşme ve kendini gerçekleştirme biçimini teşvik ettiğini göstermiştir. Kesin didaktik amaç, yapı ve kurallar yoktur; fakat ruhsal, fiziksel, duygusal ve zihinsel açıdan öğrencilerin gelişimi çok önemlidir. Öğretmenler bunu “değerli, derin oyun” olarak isimlendirmekte, çocukların hayal gücünü ve yaratıcılığını geliştirmek için vazgeçilmez bir araç olarak düşünmektedir. Sudbury Vadisi'ndeki eğitim sürecinin içeriği, öğrencinin yardımıyla bireysel eğitim güzergâhını geliştirir ve çocuğun meslek seçimlerindeki kişisel tecrübesine dayanır. Bireysel eğitim şekli basittir ve kendi kişisel kapasitelerinin gelişimi için bireysel yardım kadar eğitim sürecinin inşasında çocuğun bireysel karakteristiklerinin belirleyicisidir. Sudbury Vadisi Okul öğretmenleri tarafından kullanılan temel yöntem çocukların eleştirel düşünme, derinliği kavrama ve gerçeğin kendinden keşfine katkıda bulunan “diyalektik arama”dır (Valeeva & Kasimova, 2014).

Bu yönelimle öğrenme pek çok açıdan gerçekleşir. Çoğu öğrenme (Aslında her ortamdaki insanlar için geçerlidir.), öğrencilerin kendilerini ilgilendiren projeler, oyunlar, konuşmalar ve diğer etkinliklerle kendilerini ilgilendiren tesadüflerdir. Genellikle bu ilgiler çok yoğundur ve bir öğrenci arabayı tamir etmek, okulun bilgisayarını programlamak, piyanoda çalışmak ya da belirli bir konuda ya da belirli bir yazar üzerinde bulunan her şeyi okumak gibi etkinliklerle tamamen gerçekleşmiş olur. Bu ortamda çalışanlar öğrencilere çoğunlukla gayri resmi sohbetlerle ve sorulara cevap

aracılığıyla öğretirler. Bununla birlikte daha resmi bir öğrenme de gerçekleşir. Öğrenciler bir konuyu, bir personelle sistemli bir şekilde takip etme arzusunu dile getirdikleri zaman bir eğitim veya kurs düzenlenir. Yıllar boyunca müzik, yazım, aritmetik, dilbilgisi, sanat, yemek pişirme, drama, yabancı dil ve tarih dersleri ve diğer alanlarda dersler gelip gitmiştir. Bazen personel kendi ilgi alanlarında seminerler ve dersler başlatır; ancak bunlar da yeterli sayıda katılımcıyı cezbetmeye bağlıdır. Buna ek olarak öğrenciler, okulda bulamayacakları öğrenme deneyimlerini arzu ederken, okul personeli çiraklık kurmalarına yardımcı olur (Gray & Chanoff, 1986).

### 3.5. Sudbury Vadisi Okullarında İşleyiş

Sudbury Okulları öğrencilere kendi eğitimleriyle alakalı tüm sorumluluğu verir ve bunu sağlamak için çocuklar tarafından tasarlanan müfredatları kullanır (Thomas, 2013). Okul, çoğunluğu yarı zamanlı olan ve okulun dışında da meslek yaşamına sahip, nispeten büyük bir personel istihdam etmektedir. Örneğin, okulun 1984-85 yılları arasında 13 personeli vardı ve bu personellerin sadece üçü tam zamanlı çalışandı. Bu düzenleme sayesinde okul, öğrencilere daha düşük maliyetle çok çeşitli ilgi, beceri ve bilgi birikimi olan birçok yetişkin desteği sağlar. Günümüzde ise yarı zamanlı grup editörü, tarihçi, birkaç işadamı, eski bir araştırmacı biyokimyacı, bir müzisyen, bir klinik psikolog ve bir din adamını kapsar (Gray & Chanoff, 1986).

Yönetim fonksiyonları karar almada, sosyal hedeflerde ve kişisel sorumluluklarda çocuk öz yönetimi bulunan bir okul sistemi uygular. Öğrenilecek içeriğe öğrencinin kendisi karar verir. Bireysel öğrenme temel formdur. Sudbury Okulunun lider eğitim modeli eleştirel düşünme, anlayış derinliği, kendi keşif gelişimine katkıda bulunan “diyalektik aramayı tanı”dır. Bu söylenenlere dayanarak Sudbury Vadisi Okulu’ndaki eğitim süreci organizasyonunun özellikleri aşağıdaki gibi açıklanabilir (Valeeva & Kasimova, 2014):

- Az sayıda öğrenci,
- Çocukların ve yetişkinlerin işbirliği, ortaklığı ve eşitliğinin yol açtığı toplum atmosferi,
- Öğrencilerin eğitim sürecinin gerçekleşmesi öğrencinin kendi sorumluluğundadır; öğretmen kişisel bir danışman ve asistan olarak görev yapar,
- Yetişkinler ve çocuklar tarafından birlikte geliştirilen kişisel özgürlüklerin bütün kuralları ve sınırları için mutlak birleşim; topluluğun tüm üyelerinin varlığı ile toplantılar düzenlenmesi,
- Eğitim kurumunun doğadaki yeri; isteyen herkes için serbest erişimli konu dolapları,

- Bireysel veya grup çalışması için hareketli mobilyalar, öğrencilerin estetik gelişimine katkıda bulunan manuel iş yapma koşulları.

Sudbury Okullarında öğrencilerin lise diploması almak için yerine getirmesi gereken zorunluluk vardır. Öğrenci; öğrencilerin, personelin, paydaşların, velilerin ve seçilen kamu üyelerinin bulunduğu tüm meclis üyelerine açık bir toplantıda mezuniyet tezini savunmak zorundadır. Her öğrencinin sözlü olarak teslim edilen, izleyicilerin iki saat kadar süren soruları ve zorlukları takip eden benzersiz bir törende tezini sunması ve desteklemesi gerekir. Okulun bir sonraki iki yıllık toplantısında, meclis tezini savunan adayların diplomalarını değerlendirir ve adaylara oy verir. Haziran 1981'de, çalışmamızın kesin tarihine kadar, okuldaki 78 öğrenciye diploma verilmiştir ve sadece tez öneren bir öğrencinin tezi reddedilmiştir. Tez savunmalarının başarı oranı, çoğu meclis üyesi tarafından, öğrencilerin hazır olduklarından emin olana kadar temkinli olduklarını ve tezlerini mezun olmasını sağlayacak durumda olana kadar savunmadıklarının bir kanıtı olarak yorumlanır. Tez savunmaları okul topluluğu tarafından ciddiye alınmaktadır. Meclis, okulla ilgili hayati konularda ebeveynlere önemli söz hakkı verir (Gray & Chanoff, 1986; Feldman, 2001).

Okul Encümeni toplantısı, Okul Encümeni Başkanı tarafından yürütülür ve tutanaklar Okul Encümen Sekreteri tarafından tutulur. Çoğu durumda Okul Encümeni Başkanı ve sekreteri, diğer öğrenciler ve personel tarafından seçilen öğrencilerdir. Toplantıdan önce bir gündem yayınlanır, tüm öğrenciler ve personel üyeleri Okul Encümenine katılır (Collins, 2011).

Herhangi bir kurumu çalıştırmanın en önemli hususlarından biri kurumun kurallarının uygulanmasıdır. Sudbury Okulunda, Okul Encümeni bu kuralları uygulamakla sorumludur. Bu sorumluluk genellikle Yargı Komitesi veya JC olarak bilinen daha küçük bir öğrenci ve personel grubuna devredilir. Çoğu Sudbury Okulunda Yargı Komitesi, farklı yaş gruplarından 3-5 öğrenci ve bir personelden oluşan iki Yargı Komitesi Kâtibinden oluşur. Yargı Komitesi Kâtipleri genellikle öğrencilerdir ve Okul Toplantısı tarafından seçilerek genellikle iki ay boyunca görev yaparlar. Yargı Komitesi' nin sorunsuz çalışmasını sağlamak kendi görevidir. Farklı yaş gruplarından öğrenciler, jüri görevine benzer şekilde dönüşümlü olarak çalışırlar. Personel genelde günlük olarak rotasyona tabi tutulur (Collins, 2011).

Yargı Komitesi (JC) 8 kişiden oluşur. Bir personel ve seçilen iki öğrenci kâtipliği toplantılarına başkanlık eder ve okulda geniş katılımı temsil eden beş öğrenci jürisi olur. Personel her gün değişir. Öğrenci kâtipleri, Okul Encümeni tarafından üç aylık dönem için seçilir. Jüriler rastgele seçilir ve bir aylık dönem için görev yapar. Yargı Komitesi, gerektiğinde günlük olarak toplanır. Yargı Komitesi sürecinde iddia, soruşturma, suçlama,

duruşma ve karar olmak üzere beş adım vardır. Alenen öğrenilen bir okul kuralı ihlali iddiası, bir öğrenci ya da personel tarafından başka bir öğrenci ya da çalışana karşı ortaya koyulabilir. Herhangi bir öğrenci ya da personel, algılanan okul kuralları ihlalden dolayı diğer okul üyelerine karşı şikâyet yazabilir. Şikâyetin okul görevlisine ait olmasına gerek yoktur. Okulda şikâyet için uygun olan formlar vardır. Formları dolduranlar, kim olduklarını ve neyin algılandığını belirtmelidir. Genç öğrenciler şikâyet yazabilmek için genellikle yaşlı öğrencilerden veya çalışanlardan yardım etmelerini isterler (Collins, 2001; Feldman, 2001).

### 3.6. Sudbury Eğitiminin Sonuçları

Sudbury Eğitim Modeli, diğer eğitim türlerinden çok farklı olduğundan birçok kişi Sudbury eğitiminin sonuçlarını merak etmektedir. Sudbury Vadisi Okulu eski öğrencilerini kapsamlı bir şekilde incelemiştir. Çalışmalarının sonuçlarına göre, mezunların büyük çoğunluğu (% 87) ileri bir eğitim görmeye devam etmektedir. Sudbury Okulu mezunları, kariyer seçimine çok odaklanmış olma eğiliminde oldukları için kolejlere girer. Bu durum üniversite başvurularıyla sonuçlanır. Sudbury öğrencisi, lise yıllarında farklı seçenekleri araştırmak ve tutku ile keşfetmek için gerekli zamanı kullanır (Collins, 2011).

Sudbury Vadisi Okulu'nun eski öğrencilerini incelediği çalışmada ortaya çıkan en çarpıcı gerçeklerden birine göre, araştırmaya katılan öğrencilerin % 42'si kendi işini yapmakta veya girişimci durumlar ile ilgilenmektedir. Bu durum Sudbury Okulunun eğitim felsefesi göz önüne alındığında şaşırtıcı değildir. Öğrenciler sorumluluk alma becerilerini geliştirmeyi başarmıştır (Collins, 2011).

## 4. Sudbury Okulu ve Türkiye'deki Okul Öncesi Eğitim

### 4.1. Sudbury Okulu ve Türkiye'deki Okul Öncesi Eğitimin Farklılıkları

- Sudbury Okullarında yazılı bir eğitim programı yoktur. Türkiye'deki Milli Eğitim Bakanlığına bağlı okul öncesi eğitimde yazılı bir eğitim programı vardır. Günün eğitim saatleri daha önceden eğitimci tarafından planlanmıştır.

- Sudbury Okullarında çocuklar kendileri tarafından motive edilirler ve öğrenmelerini kendi ihtiyaçlarına göre planlarlar. Türkiye de okul öncesi eğitim, eğitimci tarafından planlanır. Eğitimci kazanım ve göstergelerle farklı eğitim süreçleri oluşturarak, çocukları destekleyerek onları buldukları gelişim düzeyinden ulaşabilecekleri en üst seviyeye taşımayı hedefler.

- Sudbury Okullarında öğretmen yoktur. Çocukların ihtiyaçlarına cevap veren ve gerektiğinde öğrenmelerini destekleyen personel vardır. Türkiye’deki okul öncesi eğitimde öğretmen vardır. Öğretmen, kazanım ve göstergelerin çocuğa temalar yoluyla yolu ile kazandırabilmesi için eğitim akışını sınıftaki çocukların ilgi, ihtiyaç, çevresel koşullar ve gelişim özelliklerini dikkate alarak kendisi hazırlar.

- Sudbury Okulları 4-19 yaş arasındaki çocukları kabul etmektedir. Okullarda çocuklar arasında yaş ayrımı yapılmamaktadır. Her çocuk istediği yaş aralığındaki çocukla iletişim kurma, onunla vakit geçirme hakkına sahiptir. Türkiye’deki okul öncesi eğitime 36-72 ay arası çocuklar kabul edilmektedir. Okullardaki sınıflarda çocuklar genellikle yaş gruplarına göre ayrılmıştır. Çocukların yaş gruplarına ayrılmadığı sınıflarda mevcuttur. Yaş ayrımının yapılması ya da yapılmaması konusunda okul öncesi eğitim programında kesin bir madde bulunmamaktadır. Okul yönetimi ve okul öğretmenin inisiyatifli yaş ayrımının yapılması konusunda etkili olmaktadır.

- Sudbury Okullarında çocuklar 4-19 yaş arasında tek bir okula giderek üniversite öncesi eğitimlerini tamamlamış olurlar. Her yaşta çocuklar arasında etkileşim görülebilmektedir. Türkiye’deki eğitim sisteminde 4-19 yaş arasındaki çocuklar dört farklı eğitim kademesinden geçerler. Bu eğitim kademeleri okul öncesi eğitim, ilkökul, ortaokul ve lisedir. Bazı okul öncesi eğitimi gören çocuklar ana sınıfında ise ilkökul bünyesinde yer almaktadır. Anaokulları ise bağımsız eğitim binası olarak inşa edilmektedir. İlkokul ve ortaokulun bahçeleri bile tel ve duvarlar ile ayrılmıştır. Lise ise bu eğitim kurumlarının tamamen uzağına inşa edilmiştir. Farklı yaş gruplarında yer alan çocukların etkileşimleri böylelikle sınırlandırılmıştır.

- Sudbury okullarında eğitim gören çocukları değerlendirme yoktur. Türkiye’deki okul öncesi eğitimde çok yönlü bir değerlendirme vardır. Çocuğun, programın ve öğretmenin kendisini değerlendirmesi vardır. Öğretmen günlük ve aylık değerlendirmeler yaparak programın etkili şekilde uygulanmasını sağlamaya çalışır. Öğretmen günlük değerlendirmeler sonucunda elde ettiği verilerden yararlanarak bir sonraki eğitim gününü planlar. Yani Türkiye’deki okul öncesi eğitimde sistemli şekilde eğitimin kontrol edilmesi ve düzenlenmesi vardır; fakat kesinlikle notu temel alan, başarılı/başarısız, kaldı/geçti gibi bir değerlendirme yoktur.

- Sudbury Okulları bağımsız, geniş bir arazi üzerine kurulmuştur. Çocukların çevrelerini deneyimleyebilecekleri, istediklerinde bağımsız ya da grupça oyunlar oynayabilecekleri alanlar mevcuttur. Türkiye’deki okul öncesi eğitim kurumları, özel bazı okullar hariç, kısıtlı alanlarda eğitim faaliyetlerini sürdürmektedir. Çocukların çevre ile etkileşimleri ya hiç yoktur ya da fazlaca kısıtlanmıştır.

- Sudbury Okullarında geleneksel sınıflar yoktur. Sadece birkaç özel amaç için oluşturulmuş özel alan vardır. Çocuklar uygulama yapmak ya da öğrenmek istediklerinde ilgili etkinlik için uygun olan okul bölümüne geçerler. Her Sudbury Okulu on üç bölümden oluşmaktadır. Türkiye’deki okul öncesi eğitim, ilkokul bünyesinde anasınıfı, uygulama anaokulları, bağımsız anaokulları ve özel anaokulları şeklinde verilmektedir. Okullar sınıflara, sınıflarda öğrenme merkezlerine ayrılmıştır. Çocuklar genellikle tek bir sınıfta tüm faaliyetlerini gerçekleştirmektedir.

#### **4.2. Sudbury Okulu ve Türkiye’deki Okul Öncesi Eğitimin Benzerlikleri**

- Sudbury Okullarında gerçekleşen eğitimde, oyun hayal gücünü ve yaratıcılığı geliştirmenin temelidir. Türkiye’deki okul öncesi eğitimde de çocuk, oyun aracılığıyla öğrenir ve içinde yaşadığı dünyayı keşfeder. Çocuk kendini en iyi oyun sırasında ifade eder; kritik düşünme becerilerini oyun içinde kazanır. İki eğitim görüşünün de oyun etkinliğine verdiği önem, çocuklar için oyunun vaz geçilmez bir deneyimleme aracı olduğunu göstermektedir.

- Sudbury Okullarında çocuklar günlük yaşam deneyimlerinden ve çevrelerinden gözlemleyerek öğrenir. Türkiye’deki okul öncesi eğitimde de günlük yaşam deneyimleri ve yakın çevre olanaklarının eğitim amaçlı olarak kullanılması vardır. Çocuğun yakın çevresinden ve günlük yaşam deneyimlerinden faydalanarak öğrenmesi hem ekonomiktir hem de öğrenmenin çok çeşitli olmasını sağlar. Birinci elden öğreniyor olması da öğrenmedeki kalıcılığı artırır.

- Sudbury Okullarında çocuklar öğrenmek istedikleri şeylere kendileri karar verirler ve keşfederek öğrenirler. Türkiye’deki okul öncesi eğitimde de keşfederek öğrenme önceliklidir. Çocuğun öğrenme sürecine aktif katılması, öğrendiklerini farklı durumlara transfer etmesi ve yeni durumlarda kullanabilmesi önemlidir. Böylece anlamlı bir öğrenme gerçekleşmiş olur.

- Sudbury Okullarına özel eğitim ihtiyacı olan bireyler kabul edilmektedir. Gerekli durumlarda okuldaki personel, özel eğitim ihtiyacı olan çocuklara destek sağlamaktadır. Türkiye’deki okul öncesi eğitimde de özel eğitim ihtiyacı olan çocuklar için uyarlamalara yer verilmiştir. Öğretmenler bu çocuklar için gerekli uyarlamaları yapar ve Bireyselleştirilmiş Eğitim Programını uygular.

- Sudbury Okullarında Personel öğrencilere her konuda rehberlik eder. Türkiye’deki okul öncesi eğitimde de rehberlik hizmetlerine önem verilmektedir. Çocuğa her konuda rehberlik hizmeti sağlanmaktadır. Çocuk bir bütün olarak ele alınmaktadır.

Türkiye'deki okul öncesi eğitim programının eklektik özelliği dikkate alınarak, Sudbury Okullarının felsefesinin bazı uygulamaları programa dahil edilebilir. 4-19 yaş aralığındaki çocukların kendi eğitim ve öğrenme sorumluluklarını bütünü ile almaları oldukça ağır bir sorumluluktur. Ayrıca bu çocuklar sadece kendi eğitim ve öğrenme sorumluluğunu almamakta bir de kendilerinden yaşça küçük çocukların sorumluluğunu almaktadır. Sudbury Okullarında işbirlikli öğrenme de gerçekleştiği için çocukların okulun her bölümünde ve bahçede yaptığı davranışların kontrollü olması gerekmektedir. Bu da demek oluyor ki çocuklardaki otokontrol oldukça gelişmiştir. İlk bakışta çocuklar sanki hiçbir eğitim programına bağlı değilmiş ve günü boş geçiriyormuş gibi görünse de gerçekte günlerini planlamaktan ve tam öğrenmelerini sağlamaktan sorumludurlar ve bunun bilincindedirler.



## KAYNAKLAR

- Collins, J.A. (2011). *The responsibility spectrum*. Massachusetts: The Sudbury Valley School Press.
- Esomba, S. (2012). *The book of life, knowledge and confidence*. Massachusetts: The Sudbury Valley School Press.
- Feldman, J. (2001, April 10–14). *The moral behavior of children and adolescents at a democratic school*. Annual Meeting of the American Educational Research Association toplantısında sunulan bildiri, Seattle, WA.
- Gatto, J. T. (2000). *The underground history of American education*. New York, NY: Oxford Village Press.
- Gray, P. (2011). The Special Value of Children's Age-Mixed Play. *American Journal of Play*, 3(4), 500-522.
- Gray, P., & Chanoff, D. (1986). Democratic schooling: What happens to young people who have charge of their own education?. *American Journal of Education*, 94(2), 182-213.
- Harber, C., & Trafford, B. (1999). Democratic management and school effectiveness in two countries: A case of pupil participation?. *Educational Management & Administration*, 27(1), 45-54.
- Sadofsky (2008). *Bugün İçin Okul*. Matt Hern (Ed.) Alternatif eğitim-hayatımızın okulsuzlaştırılması (EÇ Babaoğlu, Çev.) içinde. İstanbul: Kalkedon Yayınları.
- Sadofsky, M., & Greenberg, D. (Eds.) (1999). *Reflections on the Sudbury School Concept*. Massachusetts: The Sudbury Valley School Press.
- Thomas, A. (2013). Autonomous and informal education under threat: Summerhill, UK, Sudbury schools in The Netherlands and home education. *Other Education*, 2(1), 75-77.
- URL-1 (2022). *Alternatif okul ve eğitim anlayışları*. <https://nbeyin.com.tr/alternatif-okul-egitim-anlayislari>. Erişim Tarihi 15.12.2022.
- Valeeva, R. A., & Kasimova, R. S. (2015). Alternative Educational System Sudbury Valley as a Model for Reforming School. *Procedia-Social and Behavioral Sciences*, 182, 274-278.



## Bölüm 7

### DİK PRİZMALARIN ÖZELLİKLERİNİ GEOGEBRA YAZILIMI YARDIMIYLA İŞLEYEN MATEMATİK ÖĞRETMENLERİNİN KULLANMIŞ OLDUĞU YÖNTEM VE TEKNİKLERİN İNCELENMESİ

*Murat CANSAN<sup>1</sup>, Elif Ertem AKBAŞ<sup>2</sup>,*

*Süleyman AKYAĞCI<sup>3</sup>*

---

1 Doç.Dr. , Yüzüncü Yıl Üniversitesi Eğitim Fakültesi, Orta Öğretim Fen Ve Matematik Alanları Eğitimi Bölümü, Matematik Eğitimi Anabilim Dalı, ORCID ID: 0000-0002-8606-2274

2 Doç.Dr., Yüzüncü Yıl Üniversitesi Eğitim Fakültesi, Orta Öğretim Fen Ve Matematik Alanları Eğitimi Bölümü, Matematik Eğitimi Anabilim Dalı, ORCID ID: 0000-0002-4004-1697

3 Yüksek lisans öğrencisi, Yüzüncü Yıl Üniversitesi Eğitim Fakültesi , Orta Öğretim Fen Ve Matematik Alanları Eğitimi Bölümü, Matematik Eğitimi Anabilim Dalı, ORCID ID: 0009-0003-2634-2930

## GİRİŞ

Eğitim; bireyin kendi yaşantısı yoluyla kasıtlı kültürlenmeyle istediğimiz davranış değişikliğinin meydana geldiği süreçtir (Demirel, 1999). Bu tanımdan yola çıktığımızda kendi yaşantısı yoluyla davranış değişikliği oluşturmak eğitimde çok önemlidir. Öğrenciye yaparak yaşatarak, daha fazla duyu organını aktif kılarak daha etkili bir öğretim gerçekleştirmek kaçınılmazdır. Öğrenme her yönüyle aktif olan bir süreçtir. Öğrenciler çevreden edindikleri duyuşal girdileri zihinlerinde anlam oluşturmak için kullanırlar. Anlam oluşturma süreci zihinsel bir süreçtir, zihinde gerçekleşir. Fiziksel yapılan etkinlikler de birebir fiziken tecrübe kazandırdığı için özellikle ilkökul ve ortaokul dönemi öğrencilerinde öğrenimin gerçekleşmesi için gereklidir. Fakat tek başına da yeterli değildir. Fiziksel etkinliklerin kullanıldığı kadar zihinsel beceri ve faaliyetleri harekete geçirecek , aktif kılacak etkinliklerin de yeterince sağlamak gerekmektedir (Arslan,2007). Bu anlayışa göre ülkemizde yapılandırmacı yaklaşım benimsenmiş ve eğitim programları bu yaklaşıma göre düzenlenmiştir. Yapılandırmacı yaklaşımın bir getirisi olarak da öğretim faaliyetlerinde kullanılan materyaller görüntü, ses ve animasyonlarla zenginleştirilerek öğrenci açısından daha keyifli, daha akılda kalıcı ve daha verimli ve kaliteli öğrenmeyi oluşturmaktadır (Demirel vd. , 2006).

Matematik eğitiminde de bu durum oldukça fazla önem kazanmaktadır. Matematik soyut kavramları ve bu kavramlar arasındaki ilişkileri anlatan bir bilim dalıdır. Matematik toplumun fazlaca bir çoğunluğu tarafından soyut, sevilmeyen ve anlaşılması oldukça zor bir bilim dalı olarak düşünülmektedir. (Alakoç, 2003). Bu kadar ön yargının ve olumsuz düşüncelerin olduğu yerde matematiği sadece öğretmenin tahtaya geçip anlatıp soruları yazdığı bir ders olarak nitelemek oldukça yanlış bir görüştür. Baki (2006) bu konuda matematiğin günlük hayatla ilişkisi olmayan, soyut, kendi içerisinde ilişkisiz ve sürekli kuralların ezberlenmesi gerektiği bir bilim dalı olarak görülmesinin, geleneksel öğretim yöntem ve tekniklerinin etkili olduğunu söylemiştir. Oysa ki matematiğin yapısı gereği bir hayli fazla zihinsel süreç ve üst düzey düşünme becerileri gerektirmektedir. Eleştirel düşünme, yaratıcı düşünme, yansıtıcı düşünme ve hayal etme bu zihinsel süreç ve becerilerden bazılarıdır. Geleneksel model, yöntem ve tekniklerin belirtilen zihinsel süreç ve üst düzey düşünme becerilerini geliştirmekten çok körelttiği ve pasif kıldığı da açıktır (Doğan ve İçel, 2011). Bu doğrultuda günümüzde matematik eğitiminin kalitesini, verimliliğini arttırmak, üst düzey zihinsel süreç ve becerileri geliştirmek için geleneksel öğretim model ve yöntemlerini değil, çağdaş, öğrenci merkezli , akılcı ve günümüz teknolojisinin getirdiği fırsatları sonuna kadar kullanan öğretim model, yöntem ve teknikleri kullanmalıyız. Tüm bunlar düşünüldüğünde de teknolojiyi aktif olarak kullanıyor, kullanabiliyor olmak kaçınılmaz olmaktadır.

Teknoloji insanların geçmişteki ilk günlerden beri olağanüstü bir biçimde gelişerek günümüzde ulaşımda araba, uçak, tren, iletişimde internet, bilgisayar, telefon gibi ürünleriyle insanların günlük hayatlarının daimi bir parçası haline gelmiş bir alandır (Bacanak vd. , 2003). Teknolojideki bu hızlı gelişmeler eğitim- öğretim süreçlerinde aktif olarak kullanılabilir araç gereçlerin sayısının giderek artmasına sebep olmaktadır(Kutluca ve Ekici, 2010).Yukarıda da bahsedildiği gibi hızla değişen ve gelişen teknoloji sayesinde, bilginin geleneksel öğretim metodları ile öğretilmesi ve bilginin ezberlenerek öğrenilmesinin önüne geçilmekte; olayları ve durumları sorgulayan, sorunların bilincinde olup çözüm üretebilen, yaratıcı, özgün ve bilimsel düşünen, karar verme becerisine sahip olup bilgiyi üretebilen bireyler yetiştirmeye olanak sağlamaktadır. (Yavuz ve Coşkun, 2008).

Teknolojinin eğitim öğretime olan katkılarından en önemlisi bilgisayardır. Bunun sonucunda eğitimde, bilgisayar destekli eğitim kavramı ortaya çıkmıştır. Literatürde bilgisayar destekli eğitim kavramının farklı tanımları mevcuttur. Bilgisayar destekli eğitim, öğrenme, öğretme durumları ve bununla birlikte okul yönetimi ile neredeyse bütün faaliyetlerde uygulanması ve kullanılması olarak tanımlanmaktadır (Demirel vd., 2001, s.116). Baki (2002) ise bilgisayar destekli öğretimi, öğrencilerin karşılıklı etkileşime girme yoluyla eksik yönlerini ve öğrenme performansını tanımasını, dönütlerle birlikte kendi öğrenmesini kontrol etmesini, animasyon, ses, görüntü ve şekiller yardımıyla derse olan ilgisinin artmasını sağlamak hedefiyle eğitim öğretim faaliyetleri sırasında bilgisayarlardan faydalanma yöntemi olarak tanımlamıştır. Bu tanım matematik öğretiminde bilgisayar destekli eğitimin ne kadar önemli olduğunu kendi içinde tanımlamaktadır. Grafik, ses, animasyon ve şekillerin kullanılması matematiğin soyut, zor ve sıkıcı algısını ortadan kaldırmakta, daha eğlenceli, kalıcı ve öğrenci açısından daha ilgi çekici hale getirmektedir. Grafik, şekil, ses ve animasyonların kullanılması matematiğin alt dalı olan geometri için de fazlaca önem arz etmektedir.

Bilgisayarın eğitime girmesiyle matematik ve geometri için fazlaca önem kazanan Dinamik Geometri Yazılımları(DGY) ortaya çıkmıştır. . DGY ifadesi Geogebra , Cabri Geometry, Geometer's Sketchpad, Cinderella gibi geometri ve matematik için geliştirilmiş özel matematik ve geometri yazılımlarının ortak adıdır (Güven ve Karataş, 2003). Bu yazılımların kendine özgü özellik ve uygulamaları, kullanıcılara geometriyi daha aktif ve dinamik olarak inceleme imkanı verir (Baki, 2001). Dinamik geometri yazılımları iki ve üç boyutta geometrik yapıların oluşturulmasına ve bu yapıların hareket ettirilmesine imkan vermesi nedeniyle oldukça yararlı bulunmaktadır. Bu da matematik ve geometri eğitiminde kullanımının fazlaca önem kazanmasını sağlamaktadır. Öğrencilerin görsel olarak şekilleri sadece kağıt üzerinde basit çizimler yapabilmesinin yerine 3 bo-

yutlu, şekilleri istediği yönde hareket ettirebildiği, farklı perspektiflerden bakabildiği ve şekilleri kolayca zihnine alabildiği şekle dönüştürmektedir. Bu durumu (İçel, 2011) şöyle ifade etmiştir; DYG sayesinde geometrik yapılarıdaki değişimler gözlenerek geometrik ilişki ve bağlantılar ortaya çıkmış ve bu yazılımlar geometriyi durağan oluşumdan kurtararak geometriyi şekillerin ve geometrik yapıların birbirine benzeyebildiği ve hareket edebildiği aktif ve dinamik bir yapıya kavuşturmuştur. Matematik ve geometri öğreniminde oldukça büyük değişime ve gelişime yol açan DGY sayesinde matematik ve geometri, öğrencilerin dikkat çekici genellemeler yaptığı, kavramlar, olgular ve şekiller arası ilişkilerin araştırıldığı ve bu ilişkilerin test edildiği bilim laboratuvarına dönüşmüştür (Köse, 2008).

Üç boyutlu (3B) bir cismin iki boyutlu bir kağıt üzerine oluşturulan çizimleri ya eksik ya da yanlış olup göz yanılmalarına ve olduğundan daha farklı görünmelerine neden olmakta ya da cisimler mükemmel ve hatasız bile olsalar ortamın statikliğinden , şekillerin açınımlarını ve farklı cephelerden görüntülerini tek çizimde algılamak imkansız olmaktadır (Kösa, 2011). Bu da dinamik geometri yazılımlarından Geogebra'yı oldukça önemli kılmaktadır. Geogebra geometriyi statik, durağan bir yapıya sahip olan şekillerin ve cisimlerin sadece iki boyutlu kağıtlar üzerinde olduğu süreçten kurtarıp, bilgisayar yada çeşitli görüntüleyicilerin ekranlarında dinamik bir biçime getirerek, öğrencilerin gerçek görüntüyü görmelerini, çeşitli varsayımlarda bulunmalarını, teoremleri ve ilişkileri keşfetmelerine ve bu ilişkileri birebir test ederek deneyim kazanmalarına olanak sağlamaktadır. Bu durum öğrencilerin hayal etme özelliğinin gelişmesine, dolayısıyla daha iyi analizlerde bulunup Bloom taksonomisinin üst basamakları olan sentez ve değerlendirme basamaklarına kadar çıkabilmesine imkan tanımaktadır. Geogebra ücretsiz bir şekilde kurulup kullanılabilirliği yönüyle de öğretmenler tarafından kendini ulaşabilir kılmaktadır.

Dik Prizmalar, prizmaların açınımları , birim küpler, cisimlerin farklı yönlerden görünüşleri gibi konular ortaokul döneminin hemen hemen her kademesinde mevcuttur. Bu konuların öğretiminde de Geogebra kullanımının önemi yukarıda bahsedilmiştir. Dolayısıyla matematik öğretmenleri tarafından da Geogebra önemli rol oynamaktadır. Teknolojinin entegrasyonu konusunda öğretmenlerin rolü ile ilgili birçok öneriler bulunmaktadır. Örneğin ilköğretim matematik dersi öğretim programında şu satırlara yer verilmektedir: “[Öğretmenler] Bilgi ve iletişim teknolojilerini de kullanarak, farklı deneyimlere, özelliklere ve yeteneklere sahip öğrencilere uygun öğrenme ortamı hazırlar” (MEB, 2005). Güncel (MEB, 2018) matematik öğretim programında da birçok kazanımda “Uygun bilgi ve iletişim teknolojileri ile yapılacak etkileşimli çalışmalara yer verilebilir. Üç boyutlu dinamik geometri yazılımlarından yararlanılabilir.” ifadeleri yer almaktadır. Ayrıca programda öğretmenlerin teknolojiyi öğrenme sürecinde etkili

olarak kullanmaları ve öğretmenlerin teknoloji kullanımı konusunda öğrencilere model olmaları istenmektedir. Bu doğrultuda bu çalışmada, dik prizmanın özelliklerini Geogebra yazılımı yardımıyla işleyen matematik öğretmenlerinin derslerinde kullanmış oldukları yöntem ve tekniklerin neler olduğunun incelenmesi amaçlanmıştır. Bu sayede geogebra yazılımını kullanarak dik prizmalar konusunu işlemek isteyen öğretmenlere çalışmanın rehber olması amaçlanmaktadır. Bu amaç doğrultusunda çalışmanın problem durumunu dik prizmaların özelliklerini geogebra yazılımı yardımıyla işleyen matematik öğretmenlerinin kullanmış olduğu yöntem ve teknikler nelerdir ? sorusu oluşturmaktadır.

## **YÖNTEM:**

### **Araştırma deseni:**

Bu çalışmada ilköğretim matematik öğretim programında yer alan prizmalar konusunu geogebra ile işleyen öğretmenlerin kullanmış oldukları öğretim yöntem ve teknikler incelenmiştir. Bu bağlamda çalışmada nitel araştırma desenlerinden durum çalışması deseni kullanılmıştır. Araştırmada durum çalışması deseninin kullanılmasında prizmalar konusuna ilişkin kullanılan yöntem ve teknikler bakımından ‘Ne ?’, ‘Nasıl ?’, ‘Hangi ?’, ‘Niçin ?’ gibi soruların cevaplarını öğretmenlerden alarak, öğretmenlerin kullanmış oldukları yöntem ve teknikleri derinlemesine incelemek istemesi etkili olmuştur. Durum çalışması araştırılan olguyu kendi yaşam çerçevesi içinde inceleyen, olgu ve içinde bulunduğu ortam arasındaki sınırların kesin hatlarla belirgin olmadığı ve birden fazla kanıt veya veri kaynağının mevcut olduğu durumlarda kullanılan bir araştırma desendir (Yıldırım ve Şimşek, 2016).

### **Katılımcılar:**

Katılımcıları Doğu Anadolu bölgesindeki bir ilde ortaokullarda görev yapmakta olan ve derslerinde Geogebra yazılımını en az 1 defa kullanan 5 matematik öğretmeni oluşturmaktadır. Öğretmenlerin çalışmaya katılması gönüllülük esasına göre olmuştur. Çalışmada öğretmenlerin isimlerinin gizli kalması sebebiyle öğretmenler Ö1, Ö2, Ö3, Ö4 ve Ö5 şeklinde kodlanmıştır.

Katılımcı seçimi amaçlı örneklem yoluyla yapılmış; araştırılan yazılım yani Geogebra’yı derslerinde en az 1 defa kullanan ve yazılım hakkında bilgi sahibi olan öğretmenler seçilmiştir. Amaçlı örneklemine Patton (1987) zengin bilgiye sahip olduğu düşünülen durumların derinlemesine çalışılmasına olanak veren örneklem seçme şekli olarak tanımlanmaktadır (Yıldırım ve Şimşek, 2016).

### Veri toplama aracı:

Çalışmada veri toplama aracı olarak yarı yapılandırılmış görüşme yöntemi kullanılmıştır. Bu çerçevede ilgili alanyazın incelenmiş ve sonrasında ilgili uzmanlarla birlikte 5 adet açık uçlu sorudan oluşan görüşme formu hazırlanmıştır. Görüşme soruları Ek-1 'de sunulmuş olup görüşme soruları, dik prizmalar konusunu geogebra ile işlerken hangi yöntemi ve bu yönteme ilişkin hangi tekniği kullanıyorsunuz?, dersinizde seçtiğiniz yöntem ve tekniklerde nelere dikkat ediyorsunuz?, dik prizmalar konusunu geogebra ile işlerken öğrenciler tarafından hangi kısımları anlamlandırma da zorlanıyorsunuz ve bu sorunun çözümde hangi tekniği kullanıyorsunuz? gibi örnek sorulardan oluşmaktadır. Bu sorularla öğretmenlerin kullanmış oldukları yöntem ve tekniklerin detaylı araştırılması amaçlanmaktadır.

### Veri Analizi

Araştırmada elde edilen verileri incelemek amacıyla betimsel analiz kullanılmıştır. Betimsel analizde elde edilen veriler, daha öncesinde belirlenen başlıklar altında toplanarak özetlenir ve yorumlanır (Yıldırım ve Şimşek, 2008) Yani amaç, toplanan verileri açıklayabilecek kavramlara ve ilişkilere ulaşmaktır. Bu doğrultuda öğretmenlerle yapılan görüşmelerde kayıt altına alınan veriler yazıya geçirilmiş ve veriler araştırma sorularının oluşturduğu temalara göre sınıflandırılmış ve analizleri yapılarak düzenlenmiştir.

## BULGULAR

Bu bölümde ilköğretim matematik öğretmenlerinin dik prizmalar konusunu Geogebra ile işlerken kullanmış olduğu yöntem ve bu yönteme ilişkin teknikler analiz edilmiştir. Bulgular görüşme soruları başlıkları altında incelenmiş ve görüşme yapılan öğretmenler Ö1,Ö2,Ö3....Ö5 şeklinde kodlanmıştır.

**1- Dik prizmalar konusunu geogebra ile işlerken hangi yöntemi kullanıyorsunuz? Ve bu yönteme ilişkin hangi tekniği kullanıyorsunuz ?**

**Ö1:** “Gösterip yaptırma yöntemini kullanırım genelde. Bu sayede öğrencilerimin kendilerine de uygulama fırsatı vermiş oluyorum. Mesela birim küplerle oluşturulan cisimlerin farklı yönlerden görünümünü işlerken öğrencilerimi tahtaya kaldırıp geogebra üzerinde uygulama yapmalarını sağlıyorum. Teknik olarak da sık sık soru cevap ve kartopu tekniğini kullanıyorum. Kartopu tekniği ile öğrencilerim birbirleriyle bilgi paylaşımı yaptıkları için bilgileri artarak devam ediyor. Soru cevap tekniği ile de prizmalardaki eksik öğrenmelerin tamamlıyorum ve yanlış bilinenleri düzeltmiş oluyoruz. Geogebra kullandığım için de bilgisayar destekli öğretim tekniğini kullanmış oluyorum.”



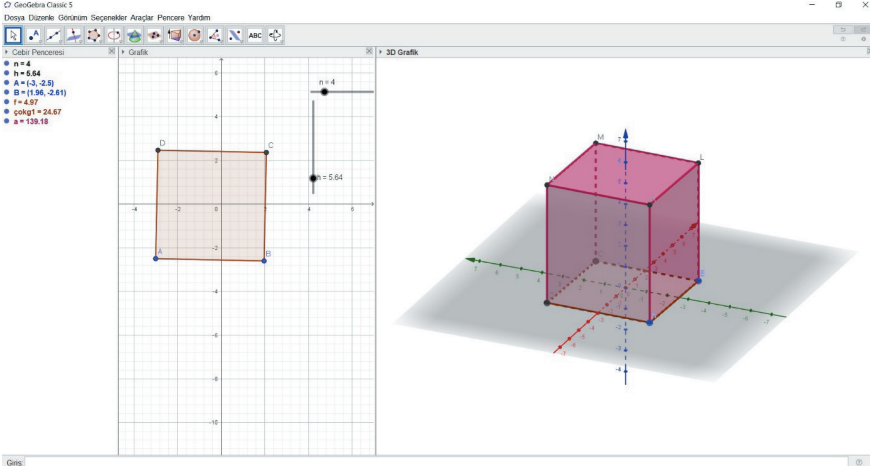
**Ö2:** “Dik prizmalar konusunu geogebra ile işlerken anlatım ve gösterip yaptırma yöntemini kullanıyorum. Anlatım yöntemine ilişkin sunu tekniğini kullanıyorum. Ders öncesi hazırladığım örnek sunumları ara ara ortaya çıkararak öğrencilerin dersten kopmasını engellemeye çalışıyorum. Gösterip yaptırma yöntemine ilişkin olarak da yaparak yaşayarak öğrenme temelli eğitimi benimsiyorum. Prizmaları kartondan yaptırarak kendilerinin görmelerini sağlıyorum.”

**Ö3:** “Anlatım yöntemi ve bununla birlikte soru- cevap ve bilgisayar destekli öğretim tekniğini kullanıyorum.”

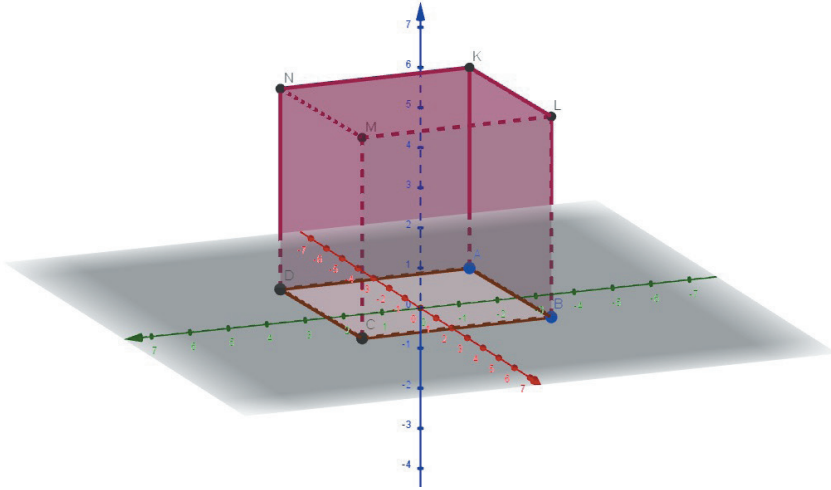
**Ö4:** “Dik prizmaları geogebra ile işlerken proje yöntemini kullanıyorum. Mesela 7. Sınıflarda yer alan birim küplerden oluşturulmuş cisimlerin farklı yönlerden görünümü konusu için öğrencilere farklı projeler yaptırıyorum. Proje yapım aşamasında her zaman destek oluyorum ve birebir kendileri bir cisim oluşturdukları için sonrasında gözlerinde canlandırmaları ve hayal edebilmeleri de oldukça kolay olur. Yönteme ilişkin de Geogebra kullanmamdan dolayı tabiki bilgisayar temelli öğrenme tekniğini kullanıyorum.”

**Ö5:** “Anlatım, proje ve gösterip yaptırma yöntemini kullanıyorum. Farklı farklı yöntemler kullanarak daha çok öğrencinin anlamasını ve konuyu pekiştirmesini sağlıyorum. Aynı zamanda bu yöntemlerle ders içerisinde öğrenciyi aktif kılıyorum. Farklı yöntemler kullanmam farklı öğrenme stillerindeki öğrencilerin öğrenmesini de kolaylaştırıyor. Tabiki bu yöntemleri seçerken öğrencinin kaçınıcı sınıf olduğunu da dikkat ediyorum. Örneğin 5. Sınıftaki prizmalar konusunu işlerken anlatım yöntemine daha az başvuruyorum. Çünkü 7 ve 8. Sınıflara göre dikkat süreleri daha kısa .Bu da anlatım yönteminden sıkılmalarına yol açıyor. Aynı zamanda derslerimde zaman zaman soru cevap, bilişsel çıraklık , bilgisayar destekli öğretim , istasyon ve akran eğimi tekniklerini de kullanıyorum.”

Cevaplarda da görüldüğü üzere öğretmenlerin sıklıkla tercih ettiği yöntem proje yöntemi ve gösterip yaptırma yöntemi olmuştur. Çok açıktır ki bunun sebebi dik prizmaların görsel bir konu olması ve öğrencilerin birebir yaparak yaşayarak öğrenmelerini sağlamaktır. Burada gösterip yaptırılmadan kasıt öğrencilere karton, mukavva gibi materyallerle prizmaları bizzat yaptırmaktır. Bunun yanında Ö1 öğrencileri tahtaya çıkartarak geogebra üzerinde öğrencilerin farklı yönlerden görünümünü bizzat öğrencilere yaptırdığını ifade etmiştir.



3D Grafik



Öğretmenlerin kullandığı tekniklere bakıldığında ise kartopu , sunu , bilişsel çıraklık , istasyon gibi yöntemlerle birlikte en sık alınan cevap soru-cevap ve bilgisayar destekli öğretim tekniği olmuştur. Burada öğretmenlerimizin GeoGebra kullanmasından dolayı bilgisayar destekli öğretim tekniğini kullanmaları açıktır. Bunun yanında Ö1 'in cevabından da anladığımız üzere soru cevap tekniğini de öğrencilerin ders içerisinde sürekli öğrenemedikleri veya geri kaldıkları yerleri ortaya çıkarmak ve eksiklikleri tamamlamak amacıyla kullandıkları söylenebilir.

## 2- Seçtiğiniz yöntem ve tekniklerde nelere dikkat ediyorsunuz?

**Ö1:** “Seçtiğim yöntemlerde öğrencilerin daha fazla duyu organını hitap etmesini ve öğrencilerin birebir uygulama imkanı olmasına dikkat ediyorum. Bu yüzden proje yöntemini kullanıyorum zaten. Tekniklerde de bilgilerin paylaşılması ve öğrencilerin daha farklı açılardan bakarak yorumlayacak şekilde konuyu anlamasına özen gösteriyorum. Bundan dolayı da zaten kartopu ve soru-cevap tekniğini sıklıkla kullanıyorum. “

**Ö2:** “Seçtiğim yöntem ve tekniklerde öğrencinin derse aktif olarak katılmasına dikkat ediyorum. İşlenilecek olan konuya göre de yöntem ve teknik seçiyorum. “

**Ö3:** “Öğrencinin soruları anlamlandırarak cevap vermesini sağlayacak yöntem teknikler kullanmasına dikkat ediyorum. ”

**Ö4:**” Seçtiğim yöntem ve tekniklerde konuya uygunluğuna, kullanılabilirliğine, öğrencinin anlamlandırabilme kapasitesine dikkat ederim. “

**Ö5:** “Geogebra’yı kullanırken yani bilgisayar destekli öğretim tekniğini uygularken sınıfın bu teknolojik altyapıya uygun olup olmadığına dikkat ediyorum. Akran eğitiminde kavram yanlışlarından oluşabilecek yanlış öğretilerin olmamasına dikkat ediyorum. Prizmalarla ilgili öğrencilerinin hazır bulunuş düzeylerine dikkat ediyorum. “

Burada öğretmenlerimiz yöntem ve teknik seçerken öğrencilerin birebir uygulama imkanı sağlamaya dikkat ettikleri görülmüştür. Bunun da doğal sebebi olarak işlenen konunun yani prizmaların görsel içerikli konu olması gösterilebilir. Bunun yanında Ö5 akran öğretimi tekniğinde öğrencilerde oluşmuş veya oluşabilecek kavram yanlışlarına özellikle dikkat ettiği ve Geogebra’yı kullanmak için yani bilgisayar destekli öğretim tekniğini kullanmak için sınıfın da teknolojik altyapısına dikkat ettiğini vurgulamıştır.

## 3- Dik prizmaların açılımı ve yüzey alanının hesaplanmasında en uygun yöntem ve bu yönteme ilişkin teknik sizce nedir ? Neden ?

**Ö1:**”Bence bu konu için en güzel yöntem gösterip yaptırmadır. Öğrenciler açılımı yaparken ve alanını hesaplarken birebir yapacağı için daha kalıcı olduğunu düşünüyorum. Ayrıca gösterme anında gözüyle görüyorlar ve görsel zekası baskın olan öğrencilerim için daha kalıcı bir öğrenme oluyor.”

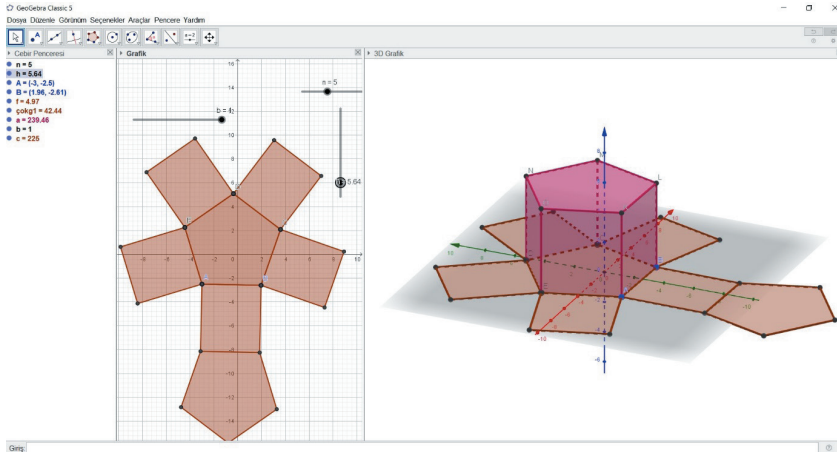
**Ö2:** “Dik prizmaların açılımı konusunda en uygun gördüğüm yöntem ve teknik bilgisayar destekli öğretim tekniğiyle birlikte anlatım yöntemidir. Geogebra sayesinde dik prizmaların açınımlarını rahatlıkla öğrencilere gösterebiliyorum. Alan hesaplamalarında ise anlatım yöntemini kullanarak öğrencilere anlatıp onların da örnekler ile pekiştirmesini sağlıyorum.

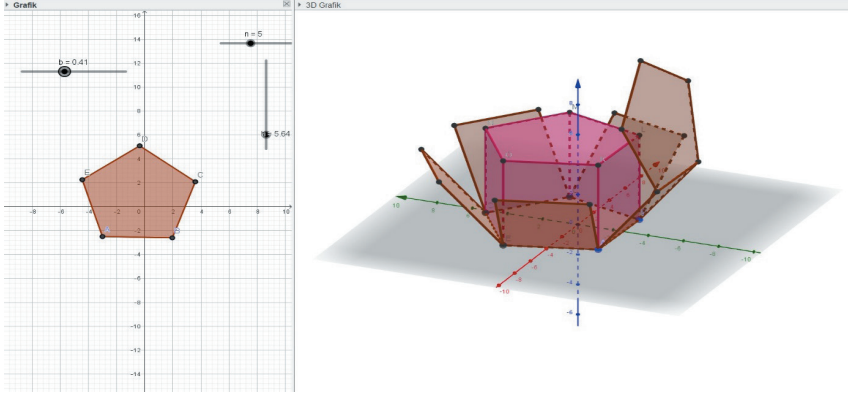
“Ö3: “Problem çözme yöntemi ve soru cevap tekniği kullanırım. Öğrencinin görerek , yaşayarak ve anlamlandırarak yapabilmesi için bu yöntem ve teknikleri kullanırım. “

Ö4: “Bence gösterip yaptırma etkili bir yöntem olabilir. Öğrenciler düz anlatımdan ziyade kendi yaşantıları yoluyla öğrenme kazandıklarında daha kalıcı öğrenme sağlamış olurlar. Bunun yanında ben her zaman akran öğrenme tekniğini de kullanıyorum çünkü öğrencilerimde bazen öğretmenenden ziyade kendi aralarındaki bilgi paylaşımı daha etkin olabiliyor.”

Ö5: “Öğrencilerin dik prizmaların açınımını 3 boyutlu olarak Geogebra programında gösteriyorum. Aynı zamanda Geogebra sayesinde farklı açınımların da olabileceğini farketiriyorum. Dolayısıyla bilgisayar destekli öğretim tekniğini kullanıyorum. Daha sonra dersimde öğrencilerden farklı boyutlarda istediğim ilaç kutusu ve benzeri materyalleri kullanarak kendilerinin farklı açınımlar yapmalarını bekliyorum. Bu sayede gösterip yaptırma yöntemini kullanmış oluyorum. “

Öğretmenlerimizin cevaplarına baktığımızda prizmaların açınımı ve yüzey alanının hesaplanmasında en çok tercih edilen gösterip yaptırma yöntemi ve bilgisayar destekli öğretim tekniğidir. Gösterip yaptırma karton ve mukavvalardan prizmaların açınımları gösterilmekte ve yüzey alanları hesaplatılmaktadır. Hatta Ö5 öğrencilerine prizmaların açınımları için ilaç kutuları kullandığını ifade etmektedir. Bu sayede öğrenciler birebir yapma imkanı bulmakta ve anlamlandırması kolaylaşmaktadır. Geogebra üzerinden de cisimlerin açınımları ve yüzey alanları 3 boyutlu olarak gösterilmekte ve öğrencilerin görsel olarak hafızalarına kazanmasını sağlamaktadır.





#### 4- Dik prizmaların özelliklerini anlatırken öğrenciler tarafından hangi kısımları anlamlandırmada sorun yaşıyorsunuz? Karşılaştığınız bu sorunlarda hangi teknikleri kullanıyorsunuz?

**Ö1:** “Öğrenci dik prizmaların 3 boyutlu olduğunu bilse bile 3 boyutlu olarak zihninde canlandıramıyor. Böyle olunca alan bulmada bazen sıkıntı yaşayabiliyoruz. Ya da açınımında karşılıklı yüzlerin birbiriyle yanyana olmaması gerektiği konusunda sıkıntı yaşıyoruz. Bunu sorunu da genellikle proje yöntemini kullanarak çözüyorum. “

**Ö2:** “Dik prizma konusunu işlerken öğrenciler genel olarak prizmaların isimlendirilmesi konusunda sıkıntı yaşayabiliyorlar. Prizma yan yattığı zaman, tabanın şekli değiştiği zaman isimlendirmede zorluk yaşayabiliyorlar. Bu sorunu çözmek için istasyon tekniğini kullanıyorum. Her masaya farklı bir prizmanın şeklini koyarak, masaları dolaşan gruplardan şunu istiyorum. Masanın üzerinde birçok prizmanın farklı yönlerden çizilmiş halleri mevcut. Bu çizimler arasından masanın üzerinde duran şekil hangisi ise o çizimleri seçmelerini ve diğer istasyona geçmelerini istiyorum.”

**Ö3:** “Açınımlarda sıkıntı yaşıyoruz. Öğrenci soyut düşünürken zorluk çekiyor. Bu sıkıntıyı atlatmak için bilgisayar destekli öğretim tekniğini kullanıyorum. “

**Ö4:** “Dik prizmaların özellikleri konusunda en zorlandığım nokta prizmaların açınımları. Çünkü öğrenciler tek boyutlu hatta iki boyutlu cisimleri boy, uzunluk olarak anlamlandırırken prizmalar gibi üç boyutlu eni, boyu, genişliği olan cisimleri anlamlandırmada güçlük çekiyorlar. Soru-cevap, ekiple öğretim, çalışma yaprakları en önemlisi de bilgisayar destekli öğretim tekniğini kullanıyorum. “

**Ö5:** “Açıkçası en fazla açınımlar konusunda sorun yaşıyorum. Bu so-

*runu gidermek için istasyon tekniği ile her bir istasyonun farklı geometrik şekillerin açınımını yaptırarak ve istasyon değişimi ile öğrencilerin yarım bırakılan açınımları tamamlayarak açınımların hangi geometrik şekle ait olduklarını bulmalarını istiyorum. Öğrencilerin sürekli istasyonlara dolaşarak da farklı farklı prizmaları yakından tanımalarına olanak sağlıyorum. Aynı zamanda her istasyonda bir öğrenci bekleterek arkadaşlarının farklı açınımlar oluşturmalarını istiyorum ve bu sayede akran eğitimi tekniğini de kullanmış oluyorum. “*

Öğretmenlerimizin cevapları incelendiğinde hemen hemen hepsinin açınımlar konusunda zorlandıkları görülmektedir. Öğrencilerin prizmalarla ilgili özellikle açınım soruları geldiğinde kağıt üzerinde 2 boyutlu olması ve açınım yapabilmek için 3 boyutlu düşünmesi gerekmektedir. Bu da karşılaşılan zorluğu göstermektedir. Öğretmenler proje yöntemi , bilgisayar destekli öğretim gibi yöntem ve tekniklerle bu sorunu çözmektedirler. Fakat burada Ö2 ve ö5 istasyon yöntemini kullandıklarını belirtmişlerdir. İstasyon yöntemiyle sınıflarında farklı istasyonlar oluşturmuşlar ve her istasyonda farklı geometrik şekiller oluşturulması istenmiştir. Bu sayede hem arkadaşlarının yarın bıraktığı prizmaları yaparak açınımları öğrenmişler hem de farklı farklı istasyonları gezerek farklı prizmaları öğrenmişler ve açınım konusundaki sorunları çözmüşlerdir. Bununla birlikte Ö4 ekiple öğretim tekniğini de kullandığını söylemiştir. Burada istasyon, gösterip yaptırma, bilgisayar destekli öğretim gibi zaman alıcı ve özellikle kalabalık sınıflarda sınıf kontrolünün zorlaştığı durumlar düşünüldüğünde okullarda zümreler birlikte hareket ederek ekiple öğretim tekniğini kullanması da oldukça yararlı olduğu kaçınılmaz gerçektir. Katılımcılardan Ö4 de karşılaştığı sorunları bu ekiple öğretim tekniğini kullanarak çözmüştür.

##### **5- Dik prizmalar konusunu Geogebra ile işlerken tercih ettiğiniz yöntem ve tekniklerde karşılaştığınız zorlukları ilişkilendirir misiniz?**

**Ö1:** “Kullandığım yöntem ve tekniklerde her öğrencinin öğrenme hızı aynı olmadığı için zaman sorunu yaşadık.Ön öğrenmeleri olmayan, dik-dörtgen, üçgen, dairenin alanı gibi bilgileri eksik olan öğrenciler için ön öğrenme oluşturup sonra dik prizma ile ilgili soru-cevap ve kartopu tekniği uygulayabildim. Bazı öğrenciler kartopu tekniğini kullanırken çekimser davrandı. Bazı öğrencilerde soru- cevap tekniğinde diğer arkadaşlarının cevaplama süresinden dolayı dikkati dağıldı.”

**Ö2:** “Dersi işlerken öğrencileri aktif kıldığım zaman öğrenciler sabırsız tavırlar sergileyebiliyorlar. Dersin işleyişi bu yüzden bazen aksayabiliyor. “

**Ö3:** “Soru-cevap tekniğini kullanırken ilk başta çocuklar şekilleri canlandırmada zorluk çekiyor .Bilgisayar destekli öğretim tekniğinde ise çocuk tam olarak soyut düşünemiyor. “

**Ö5:** "Dersimi Geogebra ile işlerken her zaman sınıfın bilgisayar destekli öğretime hazır olmaması ve sınıftaki bütün öğrencilere geogebra yazılımını tek tek kullandıramam. "

Öğretmenler kullandıkları yöntem ve tekniklerde ön öğrenmeleri eksik olan öğrenciler, zaman sorunu, sınıfın fiziksel şartları gibi zorluklarla karşılaştıklarını belirtmişlerdir.

(Tablo 1)

	Ö1	Ö2	Ö3	Ö4	Ö5	
<b>Yöntemler</b>	Gösterip yaptırma yöntemi	✓	✓	✓	✓	
	Anlatım yöntemi		✓	✓	✓	
	Proje yöntemi	✓			✓	✓
	Problem çözme yöntemi			✓		
<b>Teknikler</b>	Ekipte öğretim tekniği			✓		
	Soru cevap tekniği	✓		✓	✓	✓
	Kartopu tekniği	✓				
	Sunu tekniği		✓			
	Bilgisayar destekli öğretim tekniği	✓	✓	✓	✓	✓
	Bilişsel çıraklık tekniği					
	İstasyon tekniği		✓			✓
	Akran öğretimi tekniği				✓	✓
	Çalışma yaprakları tekniği				✓	

Tablo 1 incelendiğinde katılımcı öğretmenlerin farklı öğretim yöntem ve tekniklerinden yararlandığı görülmektedir. Bu durum okullarda farklı öğrenme yetenekleri, farklı algı düzeyleri ve farklı öğrenme stilleri olan öğrencilerin olduğu düşünüldüğünde eğitime fayda sağlamak ve daha fazla öğrenciye matematiği sevdirmeye yardımcı olmaktadır.

(Tablo 2)

		f	%
<b>Yöntemler</b>	Gösterip yaptırma yöntemi	4	36,4
	Anlatım yöntemi	3	27,3
	Proje yöntemi	3	27,3
	Problem çözme yöntemi	1	9,1
<b>Teknikler</b>	Ekiple öğretim tekniği	1	5,6
	Soru cevap tekniği	4	22,2
	Kartopu tekniği	1	5,6
	Sunu tekniği	1	5,6
	Bilgisayar destekli öğretim tekniği	5	27,8
	Bilişsel çıraklık tekniği	1	5,6
	İstasyon tekniği	2	11,1
	Akran öğretimi tekniği	2	11,1
	Çalışma yaprakları tekniği	1	5,6

Tablo 2 de katılımcı öğretmenlerin kullanmış olduğu yöntem ve tekniklerin sayıları ve yöntem ve teknik ayrı ayrı olmak üzere yüzdelik dilimleri verilmiştir. Tablodan da anlaşılacağı üzere %36,4 payla en fazla kullanılan yöntem Gösterip yaptırma yöntemidir. Gösterip yaptırma yöntemini öğretmenler 2 farklı türde kullanmışlardır. Birincisi geogebra üzerinde akıllı tahtada öğrencilere açınımları yaptırmışlar ve prizmaların oluşturmalarını kaydırma çubuğu yardımıyla göstermişlerdir. Yani geogebra üzerinde bir gösterip yaptırma yöntemini kullanma söz konusu olmuştur. İkinci tür ise katılımcı öğretmenler geogebra uygulamasının yanında karton, mukavva, ilaç kutuları gibi materyallerle prizmaları yaptırmışlar ve açınımlarını, isimlendirmelerini, yüzey alan hesaplamalarını vs. göstermişlerdir. Tabloya göre en fazla kullanılan teknik ise %27,8 ile bilgisayar destekli öğretim tekniğidir. Burada zaten derslerini geogebra ile işleyen öğretmenlerle çalışma yapıldığından bu sonuç doğal sonuç olmakta ve bundan dolayı en fazla kullanılan ikinci tekniğe bakmak daha sağlıklı olmaktadır. %22,2 ile en fazla kullanılan ikinci teknik soru – cevap tekniğidir. Burada soru cevap tekniğinin dikkat çekmek, derse katılımı arttırmak, matematik önyargısı olan öğrencilerde düşünme ve konuşma alışkanlığı



kazandırmak, tekrar yapmak , Geogebra ve teknoloji konusunda çekimser davranan utangaç öğrencileri daha fazla derse katmak gibi özelliklerinin olması katılımcı öğretmenler tarafından fazlaca kullanılmasının büyük sebeplerinden bazılarıdır.

### Sonuç ve Tartışma:

Öğretmenlerin cevapları incelendiğinde geogebra kullanan öğretmenler olduklarından hemen hemen hepsi bilgisayar destekli öğretim tekniğini kullanmışlardır. Bu sayede prizmaları 3 boyutlu olarak gösterebilmekte, cisimlerin farklı yönlerinden görünümünü bizzat şekli çevirerek gösterebilmekte, her türlü prizmanın açınımını bizzat açarak göstermekte ve açınımından sonra alan hesabını kolaylıkla anlatabilmektedirler. Teknik olarak bunun yanında en çok soru cevap tekniği kullanılmaktadır. Bunun sebebi de konuyu anlamamış, cisimleri gözünde canlandıramayan ve bunu söylemekten çekinen öğrencileri açığa çıkarıp açıklarını kapatmaktır. Bununla birlikte öğrencilerin kavramakta en çok zorlandıkları kısmın ne olduğu ve bu kısımda hangi tekniğin kullanıldığı sorulduğunda hemen hemen bütün öğretmenler prizmaların açınımında zorlandıklarını söylemişlerdir. Bu sorunu çözmek için gösterip yaptırma yöntemi, proje yöntemi gibi yöntemlerin yanı sıra 2 öğretmen istasyon tekniğini kullandığını belirtmiştir. Sınıfa farklı istasyonlar kurarak her istasyonda farklı bir prizmanın oluşturulması istemişler ve öğrencilerin istasyonları gezerek arkadaşlarının yarım bıraktığı prizmaları tamamlamalarını istemişlerdir. Öğrenciler hem yarım kalan prizmaları tamamlayarak açınımları daha net şekilde görmeleri sağlanmış hem de her istasyonda farklı bir prizma çalışıldığı için farklı prizmaları görme imkanlarına sahip olmuşlardır.

Öğretmenlerin kullandıkları yöntemlere bakıldığında ise sıklıkla kullandıkları yöntemin proje yöntemi ve gösterip yaptırma yöntemi olduğu görülmüştür. Prizmalar konusunun görsel içerikli olması ve 3 boyutlu olması prizmaların oluşturulabilmesinde büyük pay sahibi olmuştur. Bu da öğretmenlerin öğrencilerin birebir yaparak yaşayarak öğrenmelerini sağlamak amacıyla öğrencilere projeler vermelerine sebep olmuştur. Bunun yanında bazı öğretmenlerimiz ise prizmaları veya cisimleri sınıfta birebir göstererek yaptırmışlardır. Öğrenciler bu sayede cisimlerin farklı yönlerden görünümüleri, prizmaların açınımları, yüzey alanlarının hesaplanması , birim küplerden oluşan cisimlerin hacminin hesaplanması gibi konuları birebir oluşturdukları prizmalardan yola çıkarak çok daha akılda kalıcı bir şekilde kavrayabilmektedirler. Bunun yanında bir öğretmen prizmalar konusunda ilaç kutularından yararlandığını ve öğrencilere de ilaç kutularını kestirerek açınımları anlattığını belirtmiştir.

Yapılan bu araştırma derslerinde geogebra kullanmak isteyen öğretmen ve öğretmen adayları açısından faydalı olabileceği ve onlara rehber olabileceği düşünülmektedir.

Giriş kısmında da belirtildiği gibi Geogebra öğrencilerin Bloom taksonomisine göre daha üst basamaklar olan sentez ve değerlendirme basamaklarına ulaşmalarını sağlamaktadır. Bununla birlikte farklı yöntem ve teknikler kullanmak, farklı öğrenme stilleri olan öğrencileri de içerisine alarak daha fazla öğrencinin Bloom'un daha üst basamaklarına ulaşmasını sağlamaktadır. Bu amaç ilköğretim matematik programında da : “[Öğretmenler] Bilgi ve iletişim teknolojilerini de kullanarak, farklı deneyimlere, özelliklere ve yeteneklere sahip öğrencilere uygun öğrenme ortamı hazırlar” (MEB, 2005) şeklinde belirtilmiş ve bu araştırma da bu duruma hizmet etmektedir.

### **Öneriler:**

Bu çalışmada sınırlı sayıda öğretmenle çalışılmıştır. Bundan sonraki araştırmalarda MEB tarafından daha geniş katılımcı sayılarına ulaşılarak daha verimli çalışmalar yapılabilir. Bununla birlikte kullanılan her bir yöntem ve tekniğin deneysel araştırma metodlarına göre verimliliği araştırılabilir ve yeni yöntem ve teknikler denenebilir. Bunun yanında MEB matematik öğretmenlerine yönelik Geogebra kullanırken kullanacakları yöntem ve tekniklere yönelik hizmetiçi eğitim faaliyetleri düzenleyebilir ve bu sayede matematik eğitimde verimliliği arttırabilir.

## KAYNAKÇA

- Alakoç, Z. (2003), Matematik öğretiminde teknolojik modern öğretim yaklaşımları, *The Turkish Online Journal of Educational Technology*, 1(7), 43-49.
- Arslan, A. (2009), Yapılandırmacı Öğrenme Yaklaşımı ve Türkçe Öğretimi, *Atatürk Üniversitesi Sosyal Bilimler Enstitüsü Dergisi* 13 (1): 143-154
- Bacanak, K. ve Köse (2003), Yeni bir bakış: eğitimde teknoloji okuryazarlığı, *Pamukkale Üniversitesi Eğitim Fakültesi Dergisi*, 14, 191.
- Baki, A. (2006), *Kuramdan uygulamaya matematik eğitimi*, Trabzon: Derya.
- Baki, A. (2001), Bilişim Teknolojisi Işığında Matematik Eğitiminin Değerlendirilmesi, *Milli Eğitim Dergisi*, 149, 26-31.
- Demirel, Ö. (1999), *Öğretme Sanatı*, Ankara: Pegem A Yayıncılık
- Demirel, Ö., Seferoğlu, S. ve Yağcı, E. (2001), *Öğretim Teknolojileri ve Materyal Geliştirme*, Ankara: Pegem Yayıncılık.
- Doğan, M ve İçel, R. (2011). The Role of Dynamic Geometry Software in the Process of Learning: GeoGebra Example about Triangles, *International Journal of Human Sciences*, 7.
- Güven, B. ve Karataş, İ. (2003), Dinamik Geometri Yazılımı Cabri ile Geometri Öğrenme: Öğrenci Görüşleri. *The Turkish Online Journal of Educational Technology*, 2(2), 67-78.
- İçel, R. (2011), Bilgisayar destekli öğretimin matematik başarısına etkisi: GeoGebra örneği. Yüksek Lisans Tezi, Selçuk Üniversitesi Eğitim Bilimleri Enstitüsü, Konya.
- Kösa, T. (2011), Ortaöğretim Öğrencilerinin Uzamsal Becerilerinin İncelenmesi. Yayımlanmamış doktora tezi, Karadeniz Teknik Üniversitesi Eğitim Bilimleri Enstitüsü, Trabzon.
- Köse, Y. N. (2008). İlköğretim 5. sınıf öğrencilerinin DGY Cabri geometriyle simetriyi anlamlandırmalarının belirlenmesi: bir eylem araştırması. Doktora Tezi, Anadolu Üniversitesi Eğitim Bilimleri Enstitüsü. Eskişehir.
- Kutluca, T. ve Ekici, G. (2010), Öğretmen Adaylarının Bilgisayar Destekli Eğitime İlişkin Tutum ve ÖzYeterlik Algılarının İncelenmesi, *Hacettepe Üniversitesi Eğitim Fakültesi Dergisi*, 38, 177-18.
- Patton, M. Q. (1987). How to use qualitative methods in evaluation. *Newbury Park*,
- Yavuz, S. ve Coşkun, A.E. (2008). Sınıf Öğretmenliği Öğrencilerinin Eğitimde Teknoloji Kullanımına İlişkin Tutum ve Düşünceleri, *Hacettepe Üniversitesi Eğitim Fakültesi Dergisi*, 34, 276-286.
- Yıldırım, A. & Şimşek, H. (2016). Nitel Araştırma Yöntemleri (10. Baskı). Ankara: Seçkin Yayıncılık.
- Yıldırım, A. ve Şimşek, H. (2008). Sosyal bilimlerde nitel araştırma yöntemleri. Ankara: Seçkin.

## Ek-1

### Görüşme Soruları

- Dik prizmalar konusunu geogebra ile işlerken hangi yöntemi kullanıyorsunuz? Ve bu yönteme ilişkin hangi tekniği kullanıyorsunuz ?
- Seçtiğiniz yöntem ve tekniklerde nelere dikkat ediyorsunuz?
- Dik prizmaların açınımı ve yüzey alanının hesaplanmasında en uygun yöntem ve bu yönteme ilişkin teknik sizce nedir ? Neden ?
- Dik prizmaların özelliklerini anlatırken öğrenciler tarafından hangi kısımları anlamlandırmada sorun yaşıyorsunuz? Karşılaştığınız bu sorunlarda hangi teknikleri kullanıyorsunuz?
- Dik prizmalar konusunu Geogebra ile işlerken tercih ettiğiniz yöntem ve tekniklerde karşılaştığınız zorlukları ilişkilendirir misiniz?

## Bölüm 8

### SINIF ÖĞRETMENİ ADAYLARININ ELEŞTİREL DÜŞÜNME EĞİLİMLERİ, PROBLEM ÇÖZME BECERİLERİ VE AKADEMİK BAŞARI DÜZEYLERİNİN İNCELENMESİ<sup>1</sup>

*Gülnur Candan HAMURCU<sup>2</sup>*

---

<sup>1</sup> Bu çalışma, Gülnur Candan GÜRLEYÜK'ün Yard. Doç. Dr. Özlem KORAY danışmanlığında yürüttüğü "Sınıf Öğretmeni Adaylarının Çeşitli Değişkenler Açısından Eleştirel Düşünme Eğilimleri, Problem Çözme Becerileri ve Akademik Başarı Düzeylerinin İncelenmesi" başlıklı yüksek lisans tezinin bir bölümünü kapsamaktadır.

<sup>2</sup> Dr. Öğr. Üyesi, Erciyes Üniversitesi, Eğitim Fakültesi, Eğitim Bilimleri Bölümü, ORCID ID: 0000-0001-6828-4538

## GİRİŞ

Türk Dil Kurumu'na ait Türkçe sözlükte (TDK, 2005:626) eleştiri; “bir insanı, bir eseri, bir konuyu doğru ve yanlış yanlarını bulup göstermek amacıyla inceleme işi; bir edebiyat ve sanat eserini her yönüyle sağlamak ve değerlendirmek amacıyla yazılan yazı türü, tenkit, kritik; özellikle bilginin temellerini ve doğruluk durumunu inceleme, sınama, yargılama” olarak açıklanmaktadır. Eleştiri, bilginin temellerini ve doğruluk durumunu inceleme ve yargılamadır. Yani eleştiri, bir durumu ya da bir olayı, doğruluk, geçerlik ve güvenilirlik açısından inceleme, yargılama ve değerlendirmedir (Kazancı, 1989). Eleştirel düşünme kavramı ise, “eleştiri”den bazı yönleriyle ayrılır. Glaser (1941:5), eleştirel düşünmeyi; (1) bir kimsenin, deneyimleri içerisinde olan problemleri ve konuları düşünceli bir şekilde ele almaya hazır olma tutumu, (2) mantıksal araştırma ve akıl yürütme metotlarının bilgisi, (3) bu metotları uygulamada bazı beceriler olarak tanımlamıştır. Ennis (1986; 1993), eleştirel düşünmeyi, inanılacak veya yapılabilecek olana karar verirken odaklaşılan gerçekçi yansıtıcı düşünme olarak tanımlamıştır. Kuhn'a (1991) göre eleştirel düşünce; öğretme ve öğrenme ortamına uygulanabilir gözükken yeterlilikleri tanımlamak için kullanılır. Hem öğretme-öğrenme ortamına, hem de birçok çalışma alanındaki öğrenmeye uygulanabilir. Eleştirel düşünme eleştirel teori üzerinde temellenmiştir. Onun için de eleştirel düşünmenin doğası, fikirlerin çarpışmasıdır, fakat bu aynı zamanda inancı ve hareketi destekleyen bir süreçtir. Fisher (2001), eleştirel düşünmenin onun değerine olan inanca ve ona karşı olan tutumlara bağlı olduğunu belirtmiştir. Cüceloğlu'na (1993:256–257) göre, eleştirel düşünme; kendi düşünce sürecimizi bilerek, başkalarının düşünme süreçlerini göz önüne alarak, öğrendiklerimizi uygulayarak, çevremizdeki olayları anlayabilmeyi amaç edinen bir zihinsel süreç olarak ifade edilmiştir. Daly'ye (1998:323-324) göre eleştirel düşünme, yönlendirilmiş, amaçlı, soyut, mantıksal ve gelişmecedir. Eleştirel düşünme aynı zamanda fikirlerin ve bilginin ahlaki yönden düşünülmesi ve doğrulanmasıdır. Özden (2005:160), eleştirel düşünme; kendi düşüncelerimizi ve etkileşim halinde olduğumuz kişilerin düşüncelerini göz önünde tutarak kendimizi, çevremizdeki olayları, durumları ve düşünceleri anlamayı amaç edinen aktif ve organize edilmiş zihinsel bir süreç olarak tanımlamıştır. Bu tanımlardan yola çıkarak eleştirel düşünme; üst düzey düşünmeyi gerektiren, kendimizin ve başkalarının düşüncelerini göz önüne alarak, gözlemler, iletişimler sonucu bilginin organize edilmiş bir şekilde yorumlanması olarak tanımlanabilir.

Eleştirel düşünme eğilimleri, bireyin özelliğidir ve düşünmeye olan istekliliğidir (Seferoğlu ve Akbıyık, 2006:195). Bireyi iyi düşünebilen bir birey yapan ve onun araştırmaya, niteliği aramaya, entelektüel risk almaya ve eleştirel düşünmeye olan eğilimidir. Facione (1990:2) göre, ideal bir

eleştirel düşünür; meraklı, bilgili, açık fikirli, esnek, değerlendirmede adaletili, karşılaştığı kişisel ikilemlerde dürüst, aldığı kararlarda tedbirli, yargılama yaparken mantıklı, yeniden incelemeye istekli, araştırmaya odaklanmış, araştırdığı yararlı bilgi üzerinde özenli çalışan, kriterleri seçmede mantıklı olandır. Özden'e göre (2005:160-161) eleştirel düşünen bireyler, gerçekler ve iddialar arasındaki farklılığı ayırt edebilen, kaynak güvenilirliğini test eden, ilgisiz bilgilerle ilgili bilgileri ayıklama becerisine sahip olan, önyargı ve bilişsel hataların farkında olan, tutarsız yargıların farkına varan, etkili soru sorma becerisine sahip olan, sözel ve yazılı dili etkin kullanan, düşünmeyi düşünme yeteneği olan kişiler eleştirel düşünme becerisine sahiptir. Şahinel'e göre (2002:20), eleştirel düşünen birey aktiftir, sıkıntılar karşısında hemen yılmaz, bir otoriteye bağlı değildir, bağımsızdır, yeniliklere her zaman açıktır, ileri sürdükleri görüşlerin niçinini ve kanıtlarını açıklayabilir, yeterli kanıt bulana kadar, yargıdan şüphe duyar.

Eleştirel düşünen kişi; şüpheli olan, gerekli bilgilerle gereksizleri birbirinden ayırt edebilen, düşünmeden hareket etmeyen, ön bilgilerini kullanan, ön yargılardan uzak olan, etkili soru sorabilen, başkalarının fikirlerine saygı duyan, fakat bu bilgileri sürekli sorgulayan, yeterli kanıt bulana kadar, karara varmayan, açık olarak görülmeyen bağlantıları gören kişidir. Eleştirel düşünme becerisine sahip olmak, sistematik, duyarlı, bilgiye dayanan bir süreci gerektirir. Eleştirel düşünen birey, hemen karar vermeyip kararını erteleyen, önyargılarını fark eden, bilginin dayanaklarının güvenilirliğini sorgulayan, farklı bakış açılarını değerlendiren ve bir düşünce üzerinde düşünen bireydir.

Problem çözme olarak eleştirel düşünme, problem çözme aracı ve araştırma yöntemidir. Öğrencilere öğretilmesi gereken en önemli şey, bir problemin çözümü için her zaman alternatiflerin olmasıdır. Problem çözme olarak eleştirel düşünme, "sonuca ulaşmada kullanılan kriterler, alternatifleri tanımlama ve seçme" olarak tanımlanmaktadır (Özden, 2005:164).

Eleştirel düşünmenin temel boyutlarından biri problem çözmedir. Eleştirel düşünme becerisi yüksek olan bireyler, aynı zamanda etkili birer problem çözücüdürler. Problem çözme becerisinin, eleştirel düşünmenin gelişimine etkisi vardır. Eleştirel düşünmenin karar verme ve problem çözme üzerinde olumlu bir etkisi vardır.

Öğrencilerin, bilgiyi yapılandırılmalarında bilişsel gelişim dönemleri önemlidir. Öğrenme ortamları, öğrencilerin düşünme ve problem çözme becerilerini geliştirmeye yönelik olarak düzenlendiğinde, öğrenciler bilgiyi zihinsel olarak anlamlandırarak kalıcı bilgi edinirler. Öğrenciler, gerçek yaşamlarında, özgün çalışmalar yapabilen ve yaşamlarının her alanında etkin bir şekilde problem çözen bireyler olarak yetiştirilmelidirler (Erdem, 2005:81).

Problem denilince akla ilk gelen sayısal olarak doğru cevabı bulmaya çalışılan matematik problemleridir. Fakat, problem sadece matematikle sınırlı değil, yaşamımızın her anında karşılaştığımız sorunları çözmeye çalıştığımız karmaşık durumlardır. Problem Latince bir kavramdır. *Problema* sözcüğünden gelmektedir (Güçlü, 2003). Türk Dil Kurumu'na ait Türkçe sözlükte (2005:162) problem; “teoremler veya kuramlar yardımıyla çözümlenmesi istenen soru, mesele” olarak tanımlanmıştır. Dewey’e göre problem, insan zihnini karıştıran, ona meydan okuyan ve inancı belirsizleştiren her şeydir. Morgan, problemi, bireyin bir hedefe ulaşmada engellenme ve karşılaştığı bir çatışma durumu olarak tanımlamaktadır (Güçlü, 2003). Türnüklü ve Yeşildere (2005:108-109)’ye göre problem; bireyin zihnini karıştırmaması nedeniyle çözüme isteği uyandıran ve ilk defa karşılaşılmaması nedeniyle bir çözüm yolu bulunamayan, sadece çözmeye çalışan kişinin bilgisini kullanması sonucu çözülebilen bir sorundur.

İnsanlar yaşamları boyunca birçok problemle karşılaşabilirler. Problem, ortadan kaldırılmak istenen ve insanı rahatsız eden her türlü güçluktur ve insanlar karşılaştıkları bu problemleri çözmek için düşünmeye ihtiyaç duyarlar. Kişilerin problem çözüme konusunda kendilerini yeterli görebilmesi, ancak problemlerin nedenlerini ve çözümlerini bulabilecek bilişsel bakış açısına sahip olmalarıyla gerçekleşir. Problem çözüme, üst düzey zihinsel becerileri gerektirir. Kişi bu üst düzey becerilerini kullanarak çözüme ulaşabilir.

Problem çözüme, ne yapılacağına bilinmediği durumlarda yapılacak olanı bilmektir. Bir problemle karşılaşıldığı zaman problemin anlaşılması önemlidir. Birey anlamadığı bir problem için çözüm öneremez. Problem çözüme süreci “net olarak tasarlanan, fakat hemen ulaşılamayan bir hedefe varmak için kontrollü etkinliklerle araştırma yapmadır” (Altun, 2000). Korkut (2002:176)’a göre problem çözüme, bir sorunu çözmek için önceki yaşantılar aracılığı ile öğrenilen kuralların basit bir biçimde uygulanmasının dışında yeni çözüm yolları bulabilmektir. Problem çözüme, bilişsel becerilerin yanı sıra duyuşsal ve davranışsal özellikleri de içeren karmaşık bir süreçtir.

Problem çözüme becerisi, bireyin yaşadığı çevreye uyum sağlamasına yardım eder. Bireyler, yaşadığı çevreye etkin bir şekilde uyum sağlayabilmek için problem çözmeyi öğrenmelidirler. Bazı problemlerin kesin çözümleri vardır ve belli stratejileri kullanarak doğru çözüme ulaşılabilir. Fakat bazı problemlerin de kesin çözümleri ve bir tek doğru cevabı yoktur. Bu tür problemlerin çözümleri, disiplinler arası bilgiyi, çok yönlü düşünmeyi ve yaratıcılığı gerektirir (Senemoğlu, 2005:536).

Eğitimin her alanında etkili bir öğretim için; öğretmenlerin tutum, algı ve davranışları; öğrencilerin ilgi ve tutumları; öğretim yöntemleri ve ders-



lerde kullanılan materyaller etkilidir. Ayrıca, öğretim sürecinde yeni yaklaşımlar ve yöntemlerin kullanılması, hem öğrenciyi aktifleştirmek hem de öğretimi zenginleştirmek açısından önemlidir. “Problem çözme” yöntemi de öğretmenlerin kullandıkları yöntemler arasında yer alması gereken bir yöntemdir (Otacıoğlu, 2007:74).

Eğitimin amaçlarından biri; çok yönlü düşünebilen ve problem çözebilen bireyler yetiştirmektir. Problem çözmeye dayalı öğrenme, gerçek hayat problemlerine ve tecrübelerine dayalı, bireylerin hem zihin hem de beceri yönünden aktif olmalarını gerektiren bir öğrenme şeklidir. Bunun sonucu, öğrenciler; problemi belirleyebilmeli ve kazandığı bilgi ve becerileri, yeni problemlerin çözümünde uygulayabilmelidirler. Bu yüzden, eğitimciler, problem çözme yöntemi ile sorunlara çözümler bulabilecek bireyleri yetiştirebilmek için çaba sarf etmelidirler (Köken, 2003:58).

Eğitim sisteminin en temel öğelerinden biri öğretmendir. Bu bakımdan öğretmenlerin, hizmet öncesinde ve hizmet içinde nitelikli bir şekilde yetiştirilmesi, kaliteli bir eğitim için gereklidir. Öğretmenlik mesleği, bilgi ve beceriyi gerektiren bir meslek olduğundan, bu mesleği yapacak olan kişilerin, bu mesleğin gereklerini yerine getirebilecek yeterliliğe sahip olması gerekir. Öğretmenlerin bu yeterliliğe sahip olabilmeleri için, hizmet öncesinde iyi bir eğitim görmeleri gerekmektedir. Bireylerin eleştirel düşünmesini sağlamak için, bireylere bu beceriyi kazandıracak olan öğretmenlerin, eleştirel düşünme becerisine sahip olması gerekir. Bu yüzden, öğretmen yetiştirme sistemleri geliştirilirken, öğretmen adaylarının bu beceriyi kazanmaları ve bu beceriyi geliştirmeleri sağlanmalıdır.

Eleştirel düşünme becerisi ile akademik başarı arasında bir ilişki vardır. Eleştirel düşünme eğitim-öğretimin bir parçası haline geldiğinde öğrenciler akademik olarak ve sosyal yönlerden daha başarılı bireyler haline gelirler.

Öğretmen niteliğinin, öğrenci başarısı üzerindeki önemi bilinen bir gerçektir. Öğretmen, bir değişimin, bir yeniliğin gerektirdiği bilgi ve becerilere sahip olmazsa, öğrencilerin gelişmesini sağlayamaz. Bu sebeple, öncelikle eğitim ve öğretimin önemli unsuru öğretmenin söz konusu alanda yeterliğinin sağlanması gereklidir. Günümüzde değişen çevre ve koşullara göre, öğretmenlere kazandırılması gereken yeterlikler de değişmektedir. Bu nedenle öğretmen yetiştirme programlarında sürekli yenilikler olmalıdır. Çocuğun eleştirel düşünme eğilimine ve problem çözme becerisine sahip olmasında öğretmen hem bir eğitimci hem de bir model olarak önemli bir role sahiptir. Gelecek nesilleri yetiştirecek olan öğretmen adaylarının eleştirel düşünme eğilimine ve problem çözme becerisine ne kadar sahip olduğunun belirlenmesi, daha kaliteli bir öğretmen yetiştirme programının hazırlanması açısından önemlidir.

### **Problem Cümlesi**

Sınıf öğretmeni adaylarının eleştirel düşünme eğilimleri, problem çözme becerileri ve akademik başarı düzeyleri çeşitli değişkenlere göre farklılık göstermekte midir?

#### **Alt Problemler**

1. Sınıf öğretmeni adaylarının sahip oldukları öğrenme stillerine göre;
  - a) Eleştirel düşünme eğilimi,
  - b) Problem çözme becerisi,
  - d) Akademik başarı puanları arasında anlamlı bir farklılık var mıdır?
2. Sınıf öğretmeni adaylarının buldukları sınıf düzeylerine göre;
  - a) Eleştirel düşünme eğilimi,
  - b) Problem çözme becerisi,
  - d) Akademik başarı puanları arasında anlamlı bir farklılık var mıdır?
3. Sınıf öğretmeni adaylarının cinsiyetlerine göre;
  - a) Eleştirel düşünme eğilimi,
  - b) Problem çözme becerisi,
  - d) Akademik başarı puanları arasında anlamlı bir farklılık var mıdır?

### **YÖNTEM**

Bu bölümde araştırmanın modeline, araştırmanın evren ve örnekleme, veri toplama araçlarına, verilerin toplanması ve verilerin analizinde kullanılan yöntemlere yer verilmiştir

#### **Araştırmanın Modeli**

Araştırma, betimsel bir araştırma olup, araştırmada survey yöntemi kullanılmıştır. Betimlemeli çalışmalar verilen bir durumu aydınlatmak, standartlar doğrultusunda değerlendirmeler yapmak ve olaylar arasında olası ilişkileri ortaya çıkarmak için yürütülür. Bu tür araştırmalarda asıl amaç incelenen durumu etraflıca tanımlamak ve açıklamaktır (Çepni, 2005). Betimlemeli araştırmalarda, mevcut durum nedir?, neredeyiz?, ne yapmak istiyoruz?, nereye, hangi yöne ve nasıl gitmeliyiz? gibi sorular araştırılır (Kaptan, 1998).

#### **Evren ve Örneklem**

Araştırmanın evrenini, Erciyes Üniversitesi Eğitim Fakültesi ve Zonguldak Karaelmas Üniversitesi Ereğli Eğitim Fakültesi'nde okuyan Sınıf Öğretmenliği Anabilim Dalı öğrencileri oluşturmaktadır.

Araştırmanın örneklem grubunu Erciyes Üniversitesi Eğitim Fakültesi ve Zonguldak Karaelmas Üniversitesi Ereğli Eğitim Fakültesi'nde Sınıf Öğretmenliği Bölümünde 1., 2., 3. ve 4. sınıfta okuyan toplam 332 öğrenci oluşturmaktadır. Araştırmaya, Erciyes Üniversitesi Eğitim Fakültesi'nden 169, Zonguldak Karaelmas Üniversitesi Ereğli Eğitim Fakültesi'nden 163 öğretmen adayı katılmıştır. Araştırmaya katılan sınıf öğretmeni adaylarının kişisel bilgileri Tablo 1'de belirtilmiştir:

*Tablo 1: Öğrencilerin Demografik Özelliklerine Göre Dağılımı*

		f	%
<b>Sınıf</b>	1.sınıf	70	21,1
	2.sınıf	90	27,1
	3.sınıf	86	25,9
	4.sınıf	86	25,9
<b>Cinsiyet</b>	Kız	194	58
	Erkek	138	42
<b>Toplam</b>		332	100

Tablo 1.'de görüldüğü gibi, araştırmaya katılan öğrencilerin %21,1'i 1. sınıf, %27,1'i 2 sınıf, %25,9'u 3. ve 4. sınıfta okumaktadırlar. Buna göre, araştırma kapsamındaki öğrencilerin sınıf düzeyine göre dengeli biçimde dağıldığı söylenebilir.

Tablo 1'de görüldüğü gibi, araştırmaya katılan öğrencilerin %58'i kız, %42'si erkektir. Buna göre, araştırma kapsamındaki öğrencilerin cinsiyetlerine göre dengeli bir şekilde dağılım gösterdiği söylenebilir.

### **Veri Toplama Araçları**

#### **California Eleştirel Düşünme Eğilimi Ölçeği (CCTDI)**

Bu ölçek 1990 yılında Amerikan Felsefe Derneği'nin düzenlediği Delphi projesinin sonucu olarak ortaya çıkmıştır. Ölçeğin kurumsal olarak belirlenmiş 7 alt ölçeği bulunmaktadır ve eleştirel düşünme eğilimini belirlemek için bu ölçeklerin toplamından oluşan puanlama sistemi kullanılmaktadır (Facione, Facione ve Giancarlo, 2000). California Eleştirel Düşünme Eğilimi Ölçeği, bir insanın ideal bir eleştirel düşünme yapısına sahip olup olmadığını ölçen bir araçtır (Laird, 2005) ve kişilerin bilişsel eğilimini ölçmektedir (Kökdemir, 2003).

Ülkemizde bu ölçeğin uyarlama çalışması Kökdemir (2003) tarafından, Başkent Üniversitesi İktisadi ve İdari Bilimler Fakültesinde okuyan 913 öğrenci üzerinde yapılmıştır. Kökdemir'in uyarlama çalışması sonucu, ölçek 6 faktöre (analitik, açık fikirlilik, meraklılık, kendine güven, doğru-

yu anlama ve sistematiklik) ve 51 maddeye indirilmiştir.

Toplam 6 boyut ve 51 maddeden oluşan yeni ölçeğin iç tutarlılık katsayısı (alfa) ise .88 olarak bulunmuştur. Ölçeğin açıkladığı toplam varyans ise %36.13'tür.

Kökdemir (2003)'in uyarladığı ve 6 faktöre indirdiği CCTDI bir bütün olarak değerlendirildiğinde puanı 240'dan (40x6) az olan kişilerin genel eleştirel düşünme eğilimlerinin düşük, puanı 300'den (50x6) fazla olanların ise bu eğilimlerinin yüksek olduğu söylenebilir.

Bu çalışmada da Kökdemir'in uyarlama çalışması sonucu ortaya çıkan 6 boyut ve 51 maddeden oluşan California Eleştirel Düşünme Eğilimi Ölçeği kullanılmıştır. Ölçek "hiç katılmıyorum", "katılmıyorum", "kısmen katılmıyorum", "kısmen katılıyorum", "katılıyorum" ve "tamamen katılıyorum" şeklinde 6'lı likert tipi bir ölçektir.

### **Mantıksal Düşünme Grup Testi (MDGT)**

Test, ilk olarak 54 öğrenci üzerinde denenmiş, daha sonra 628 öğrenciye uygulanarak geçerlik ve güvenilirlik çalışmaları yapılmıştır. Testin güvenirliği (Cronbach's Alpha) .85 olarak bulunmuştur. MDGT 1989'da Türkçe'ye çevrilmiştir. Test önce 192 üniversite öğrencisi üzerinde ön deneme çalışması olarak uygulanmıştır. Test daha sonra ortaokul-lise düzeyinde 1298 öğrenciye uygulanmış ve testin geçerlik güvenirlik çalışmaları yapılmıştır. Yapılan çalışmalara göre; test, Türkiye'de ortaöğretim düzeyinden itibaren mantıklı düşünmeyi ölçebilecek niteliktedir (Korkmaz, 2002:117).

### **Öğrenme Stilleri Envanteri**

Bu çalışmada Kolb tarafından geliştirilen "Öğrenme Stilleri Envanteri" kullanılmıştır. Bu envanterde bireylerin öğrenme stilleri bir döngü şeklindedir. Bu döngü içerisinde dört öğrenme biçimi bulunmaktadır. Bunlar "Somut Yaşantı", "Yansıtıcı Gözlem", "Soyut Kavramsallaştırma", "Aktif Yaşantı"dır. Her bir öğrenme biçimini simgeleyen öğrenme yolları birbirinden farklı olmakla birlikte somut yaşantı için "hissederek", yansıtıcı gözlem için "izleyerek", soyut kavramsallaştırma için "düşünerek" ve aktif yaşantı için "yaparak" öğrenme şeklindedir. Modelde belirtilen öğrenme stilleri düşünme ve yaratıcılık kuramlarına dayanılarak Yerleştiren, Özümseyen, Değiştiren, Ayrıştıran olarak belirlenmiştir (Ekici, 2003: 47).

### **Verilerin Toplanması**

Araştırmaya katılan öğretmen adaylarının akademik başarılarını öğrenebilmek için her iki fakültenin öğrenci işlerinden öğrencilerin, araştırmanın yapıldığı döneme kadar olan akademik ortalamaları alınmış ve değerlendirilmiştir.

Ölçme araçları öğrencilere bizzat araştırmacı tarafından uygulanmış-

tır. Ölçme araçlarının ön kısmına bir yönerge konulmuş olsa da, ölçme araçları uygulanırken bu araçların nasıl doldurulacağı ve ölçme araçlarının önemi hakkında kısa bir açıklama tekrar yapılmıştır.

Öğretmen adaylarına ilk olarak Kişisel Bilgi Formu ve Öğrenme Stilleri Envanteri (10 dakika süre ile) dağıtılmıştır. Daha sonra California Eleştirel Düşünme Eğilimi Ölçeği (15 dakika süre ile), son olarak da Mantıksal Düşünme Grup Testi (50 dakika süre ile) uygulanmıştır.

### **Verilerin Analizi**

Araştırmada CCTDI ve MDGT'nin uygulandığı sınıf öğretmeni adaylarının cinsiyetlerine göre farklılık olup olmadığını tespit etmek amacıyla ilişkisiz gruplar için t testi (Independent Samples t-test) uygulanmıştır.

Araştırmada CCTDI ve MDGT'nin uygulandığı sınıf öğretmeni adaylarının sahip oldukları öğrenme stillerine, buldukları sınıf düzeylerine göre akademik başarı, problem çözme becerisi, eleştirel düşünme eğilimi puanları arasında farklılık olup olmadığını tespit etmek amacıyla tek yönlü varyans analizi (One-way ANOVA) kullanılmıştır. Verilerin aritmetik ortalama ve standart sapma değerleri de hesaplanarak tablolaştırılmıştır.

Sınıf öğretmeni adaylarının akademik başarıları ile eleştirel düşünme eğilimi puanları arasında, akademik başarıları ile problem çözme becerileri puanları arasında ve eleştirel düşünme eğilimleri ile problem çözme becerileri puanları arasındaki ilişkiyi belirleyebilmek için Pearson Momentler Korelasyon (Pearson Correlation) katsayısı analizinden faydalanılmıştır.

## **BULGULAR**

### **Birinci Alt Probleme Ait Bulgular**

“Sınıf öğretmeni adaylarının sahip oldukları öğrenme stillerine göre; eleştirel düşünme eğilimi puanları arasında anlamlı bir farklılık var mıdır?” şeklinde ifade edilen birinci alt problemin a maddesini test etmek için, öğrencilere California Eleştirel Düşünme Eğilimi Ölçeği uygulanmıştır. Elde edilen veriler, öğrencilerin eleştirel düşünme eğilimleri ile öğrenme stilleri arasında fark olup olmadığını ortaya koymak için tek yönlü varyans analizi (ANOVA) ile değerlendirilmiş ve bulgular Tablo 2’de verilmiştir.

*Tablo 2: Sınıf Öğretmeni Adaylarının Eleştirel Düşünme Eğilimi Puanlarının Öğrenme Stillerine Göre Farklılığı İçin ANOVA Sonuçları*

Öğrenme stilleri	N	$\bar{X}$	S	sd	F	p	Fark (Bonferroni)
Ayrıştıran	120	4,30	0,36	3	9,61	0,00	1.Ayrıştıran-
Değiştiren	50	3,98	0,41	328			Değiştiren
Özümseyen	121	4,13	0,36	331			2.Ayrıştıran-
Yerleştiren	41	4,18	0,38				Özümseyen
Toplam	332	4,18	0,38				

$p < 0,01$

Tablo 2 incelendiğinde, sınıf öğretmeni adaylarının eleştirel düşünme eğilimi puanlarının öğrenme stillerine göre anlamlı bir farklılık oluşturduğu görülmüştür ( $F_{(3-328)} = 9,61$ ,  $p < 0,01$ ). Farklılığın kaynağı ile ilgili yapılan Bonferroni testi sonucunda; sınıf öğretmeni adaylarının Ayrıştıran öğrenme stili puanlarının, Değiştiren ve Özümseyen öğrenme stili puanlarından anlamlı düzeyde yüksek olduğu görülmektedir. Diğer öğrenme stili alanlarında ise eleştirel düşünme eğilimine göre istatistiksel düzeyde anlamlı farklılıklara rastlanmamıştır.

“Sınıf öğretmeni adaylarının sahip oldukları öğrenme stillerine göre; problem çözme becerisi puanları arasında anlamlı bir farklılık var mıdır?” şeklinde ifade edilen birinci alt problemin b maddesini test etmek için, öğrencilere mantıksal düşünme grup testi uygulanmıştır. Elde edilen veriler, öğrencilerin problem çözme becerileri ile öğrenme stilleri arasında fark olup olmadığını belirlemek amacıyla tek yönlü varyans analizi (ANOVA) ile değerlendirilmiş ve bulgular Tablo 3’de verilmiştir.

*Tablo 3. Sınıf Öğretmeni Adaylarının Problem Çözme Becerisi Puanlarının Öğrenme Stillerine Göre Farklılığı İçin ANOVA Sonuçları*

Öğrenme stilleri	N	$\bar{X}$	S	sd	F	p
Ayrıştıran	120	11,48	3,38	3	0,13	0,94
Değiştiren	50	11,66	3,15	328		
Özümseyen	121	11,33	3,20	331		
Yerleştiren	41	11,31	3,84			
Toplam	332	11,43	3,33			

$p > 0,05$

Tablo 3’de görüldüğü gibi, sınıf öğretmeni adaylarının problem çözme becerisi puanlarının, öğrenme stillerine göre anlamlı bir farklılık oluşturmadığı görülmüştür ( $F_{(3-328)}=0,13$ ,  $p>0,05$ ). Bu sonuç, sınıf öğretmeni adaylarının problem çözme becerilerinin; öğrenme stillerine göre birbirleriyle oldukça benzerlik gösterdiği sonucunu ortaya çıkarmıştır.

“Sınıf öğretmeni adaylarının sahip oldukları öğrenme stillerine göre; akademik başarı puanları arasında anlamlı bir farklılık var mıdır?” şeklinde ifade edilen birinci alt problemin c maddesini test etmek için, öğrencilere öğrenme stilleri envanteri uygulanmıştır. Elde edilen veriler, öğrencilerin akademik başarılarının öğrenme stillerine göre farklılık gösterip göstermediğini belirlemek amacıyla tek yönlü varyans analizi (ANOVA) ile değerlendirilmiş ve bulgular Tablo 4’de verilmiştir.

*Tablo 4: Sınıf Öğretmeni Adaylarının Akademik Başarıları Puanlarının Öğrenme Stillerine Göre Farklılığı İçin ANOVA Sonuçları*

Öğrenme stilleri	N	$\bar{X}$	S	sd	F	p
Ayrıştıran	120	3,02	0,38	3	2,32	0,07
Değiştiren	50	2,86	0,28	328		
Özümseyen	121	2,96	0,39	331		
Yerleştiren	41	3,03	0,39			
Toplam	332	2,98	0,38			

$p>0,05$

Tablo 4 incelendiğinde, grup puanları arasındaki farkı belirlemek amacıyla yapılan ANOVA (tek yönlü varyans) analizi sonucuna göre; sınıf öğretmeni adaylarının akademik başarı puanlarının öğrenme stillerine göre anlamlı bir farklılık göstermediği görülmüştür ( $F_{(3-328)}=2,32$ ,  $p>0,05$ ). Bu sonuç, sınıf öğretmeni adaylarının akademik başarılarının; ayrıştıran, değiştiren, özümseyen ve yerleştiren öğrenme stillerine göre birbirleriyle oldukça benzerlik gösterdiği sonucunu ortaya çıkarmıştır.

### **İkinci Alt Probleme Ait Bulgular**

“Sınıf öğretmeni adaylarının buldukları sınıf düzeylerine göre; eleştirel düşünme eğilimi puanları arasında anlamlı bir farklılık var mıdır?” şeklinde ifade edilen ikinci alt problemin a maddesini test etmek için veriler, tek yönlü varyans analizi (ANOVA) ile değerlendirilmiş ve bulgular Tablo 5’de verilmiştir.

*Tablo 5: Sınıf Öğretmeni Adaylarının Eleştirel Düşünme Eğilimi Puanlarının Sınıf Düzeylerine Göre Farklılığı İçin ANOVA Sonuçları*

Sınıf Düzeyleri	N	$\bar{X}$	S	sd	F	p
1. sınıf	70	4,18	0,38	3	0,15	0,92
2. sınıf	90	4,15	0,37	328		
3. sınıf	86	4,19	0,41	331		
4. sınıf	86	4,19	0,37			
Toplam	332	4,18	0,38			

$p > 0,05$

Tablo 5 incelendiğinde, sınıf öğretmeni adaylarının eleştirel düşünme eğilimi puanlarının buldukları sınıf düzeylerine göre anlamlı düzeyde farklılık göstermediği görülmüştür ( $F = 0,15$ ,  $p > 0,05$ ). Bu sonuç, birinci ( $X=4,18$ ), ikinci ( $X=4,15$ ), üçüncü ( $X=4,19$ ) ve dördüncü ( $X=4,19$ ) sınıfta okuyan sınıf öğretmeni adaylarının eleştirel düşünme eğilimlerinin oldukça benzerlik gösterdiği anlamına gelmektedir.

“Sınıf öğretmeni adaylarının buldukları sınıf düzeylerine göre; problem çözme becerisi puanları arasında anlamlı bir farklılık var mıdır?” şeklinde ifade edilen ikinci alt problemin b maddesini test etmek için veriler, tek yönlü varyans analizi (ANOVA) ile değerlendirilmiş ve bulgular Tablo 6’da verilmiştir.

*Tablo 6: Sınıf Öğretmeni Adaylarının Problem Çözme Beceri Puanlarının Sınıf Düzeylerine Göre Farklılığı İçin ANOVA Sonuçları*

Sınıf Düzeyleri	N	$\bar{X}$	S	sd	F	p	Fark (Bonferroni)
1. sınıf	70	11	2,90	3	24,23	0,00	1-2
2. sınıf	90	9,44	3,42	328			1-4
3. sınıf	86	12,16	3,18	331			2-3
4. sınıf	86	13,15	2,48				2-4
Toplam	332	11,43	3,33				

$p < 0,01$

Tablo 6 incelendiğinde, sınıf öğretmeni adaylarının problem çözme beceri puanlarında sınıf düzeylerine göre anlamlı farklılıklar olduğu ortaya çıkmıştır ( $F_{(3-328)} = 24,23$ ,  $p < 0,01$ ). Bonferroni testi sonucunda; birinci, üçüncü ve dördüncü sınıftaki öğretmen adaylarının problem çözme beceri puanlarının, ikinci sınıftaki öğretmen adaylarından ve dördüncü sınıftaki öğretmen adaylarının problem çözme beceri puanlarının, birinci sınıftaki öğretmen adaylarından farklı ve yüksek olduğu görülmektedir. Bu sonuca göre ikinci sınıfta okuyan öğretmen adaylarının problem çözme becerilerinde en başarısız olduğu söylenebilir.



“Sınıf öğretmeni adaylarının buldukları sınıf düzeylerine göre; akademik başarı puanları arasında anlamlı bir farklılık var mıdır?” şeklinde ifade edilen ikinci alt problemin c maddesini test etmek için veriler, tek yönlü varyans analizi (ANOVA) ile değerlendirilmiş ve bulgular Tablo 7’de verilmiştir.

*Tablo 7: Sınıf Öğretmeni Adaylarının Akademik Başarı Puanlarının Sınıf Düzeylerine Göre Farklılığı İçin ANOVA Sonuçları*

Sınıf Düzeyleri	N	$\bar{X}$	S	sd	F	p	Fark (Bonferroni)
1. sınıf	70	2,92	0,38	3	8,05	0,00	1-4
2. sınıf	90	2,92	0,36	328			2-4
3. sınıf	86	2,91	0,44	331			3-4
4. sınıf	86	3,15	0,26				
Toplam	332	2,98	0,38				

p<0,01

Tablo 7 incelendiğinde, sınıf öğretmeni adaylarının akademik başarılarının buldukları sınıf düzeylerine göre anlamlı bir farklılık oluşturduğu görülmektedir (F =8,05, p<0,01). Yapılan Bonferroni testi sonucunda; dördüncü sınıfta bulunan öğretmen adayların akademik başarı puanlarının, birinci, ikinci ve üçüncü sınıflarda bulunan öğretmen adayların akademik başarı puanlarından daha yüksek olduğu sonucuna ulaşılmıştır. Bu sonuç öğretmen adaylarının dördüncü sınıftayken daha başarılı olduklarını ortaya çıkarmıştır. Sınıf Öğretmenliği eğitim-öğretim programında, dördüncü sınıfta yer alan ders sayısının az olması, öğretim elemanlarının öğrencilerin son sınıfta olmalarından dolayı, öğrencilere karşı biraz daha anlayışlı davranmaları gibi sebepler, sınıf öğretmeni adaylarının dördüncü sınıfta neden daha başarılı oldukları sorusunun cevabı olabilir.

### Üçüncü Alt Probleme Ait Bulgular

“Sınıf öğretmeni adaylarının cinsiyetlerine göre; eleştirel düşünme eğilimi puanları arasında anlamlı bir farklılık var mıdır?” şeklinde ifade edilen üçüncü alt problemin a maddesini test etmek için veriler, ilişkisiz t-testi ile değerlendirilmiş ve bulgular Tablo 8’de verilmiştir.

*Tablo 8: Sınıf Öğretmeni Adaylarının Eleştirel Düşünme Eğilimi Puanlarının Cinsiyete Göre Farklılığı İçin t-testi Sonuçları*

Cinsiyet	N	$\bar{X}$	S	sd	t	p
Kız	194	4,23	0,34	330	3,26	0,00
Erkek	138	4,09	0,43			

p<0,01

Tablo 8 incelendiğinde, sınıf öğretmeni adaylarının eleştirel düşünme eğilimi puanlarının cinsiyete göre anlamlı bir farklılık oluşturduğu belirlenmiştir ( $t_{(330)} = 3,26, p < 0,01$ ). Bu sonuca göre kız öğrencilerin eleştirel düşünme eğilimleri ( $X=4,23$ ), erkek öğrencilerin eleştirel düşünme eğilimlerinden ( $X=4,09$ ) daha yüksektir.

“Sınıf öğretmeni adaylarının cinsiyetlerine göre; problem çözme becerisi puanları arasında anlamlı bir farklılık var mıdır?” şeklinde ifade edilen üçüncü alt problemin b maddesini test etmek için veriler, ilişkisiz t-testi ile değerlendirilmiş ve bulgular Tablo 9’de verilmiştir.

*Tablo 9: Sınıf Öğretmeni Adaylarının Problem Çözme Beceri Puanlarının Cinsiyete Göre Farklılığı İçin t-testi Sonuçları*

Cinsiyet	N	$\bar{X}$	S	sd	t	p
Kız	194	11,09	3,21	330	-2,24	0,02
Erkek	138	11,92	3,45			

p<0,05

Tablo 9 incelendiğinde, sınıf öğretmeni adaylarının problem çözme beceri puanları cinsiyete göre anlamlı bir farklılık ortaya çıkmıştır ( $t_{(330)} = -2,24, p < 0,05$ ). Erkek öğrencilerin problem çözme becerileri ( $=11,92$ ), kız öğrencilerin problem çözme becerilerinden ( $=11,09$ ) daha yüksektir.

“Sınıf öğretmeni adaylarının cinsiyetlerine göre; akademik başarı puanları arasında anlamlı bir farklılık var mıdır?” şeklinde ifade edilen üçüncü alt problemin c maddesini test etmek için veriler, ilişkisiz t-testi ile değerlendirilmiş ve bulgular Tablo 10’da verilmiştir.

*Tablo 10: Sınıf Öğretmeni Adaylarının Akademik Başarı Puanlarının Cinsiyete Göre Farklılığı İçin t-testi Sonuçları*

Cinsiyet	N	$\bar{X}$	S	sd	t	p
Kız	194	3,09	0,33	330	6,94	0,00
Erkek	138	2,82	0,38			

p<0,01

Tablo 10 incelendiğinde, yapılan ilişkisiz t-testi analizi sonucunda, sınıf öğretmeni adaylarının akademik başarıları cinsiyete göre anlamlı bir farklılık göstermektedir ( $t_{(330)} = 6,94, p < 0,01$ ). Kız öğrencilerin akademik başarıları ( $X=3,09$ ), erkek öğrencilerin akademik başarılarından ( $X=2,82$ ) daha yüksektir. Bu sonuca göre, öğrencilerin cinsiyetleri ile akademik ba-

şarlarının deęişiklik gösterdiği, kız ve erkek öğrencilerin akademik başarı düzeyinin kız öğrenciler lehine birbirinden farklı olduğu ortaya çıkmıştır.

## TARTIŞMA, SONUÇ VE ÖNERİLER

Sınıf öğretmeni adaylarının eleştirel düşünme eğilimleri, problem çözmeye becerileri ve akademik başarı düzeylerinin çeşitli deęişkenlerin (öğrenme stilleri, sınıf düzeyleri, cinsiyet açısından) incelendiği bu araştırmada aşağıdaki sonuçlara ulaşılmıştır:

Eleştirel düşünme eğilimi puanlarında öğrenme stillerine göre anlamlı bir farklılık belirlenmiştir. Sınıf öğretmeni adaylarının, ayırıştırıcı öğrenme stili puanlarının, deęiştiren ve özümseyen öğrenme stili puanlarından yüksek olduğu ortaya çıkmıştır. Bulunan bu sonucun tersine; Çil ve Koray (2006) yaptıkları araştırmadan elde ettikleri bulgularda, sınıf öğretmeni adaylarının eleştirel düşünme becerileri ile herhangi bir öğrenme stili arasında anlamlı bir farklılık bulamamışlardır. Aynı şekilde Myers ve Dyer (2004) yaptıkları çalışmada, öğrencilerin eleştirel düşünme eğilimlerini ve öğrenme stillerini belirlemek için farklı ölçekler kullanmalarına rağmen, öğrencilerin genel öğrenme stilleri ile eleştirel düşünceleri arasında önemli bir farklılık olmadığı sonucuna ulaşmışlardır. Wessel ve Williams (2004) ve Rudd, Baker ve Hoover (2000) da, yaptıkları çalışmada, öğrencilerin eleştirel düşünme eğilimleri ile öğrenme stilleri arasında anlamlı bir farklılık olmadığı sonucuna varmışlardır.

Sınıf öğretmeni adaylarının problem çözmeye becerisi puanlarının, öğrenme stillerine göre anlamlı bir farklılık oluşturmadığı belirlenmiştir. Bu sonucu destekleyecek şekilde, Şirin ve Güzel (2006) yaptıkları çalışmada da öğretmen adaylarının öğrenme stilleri ile problem çözmeye becerileri arasında bir farklılık bulamamışlardır. Aynı şekilde Wessel vd. (1999) tarafından yapılan çalışmada da problem çözmeye becerilerinin öğrenme stilleri ile farklılık olmadığı sonucuna ulaşılmıştır. Kolb teorisinde, problem çözerken öğrenme stillerinin tümünün kullanılması gerektiğini öne sürmektedir. Öğrenme stillerinden herhangi birini tercih etme problem çözmeye kişiye avantaj sağlamayabilir. Öğrencilerin dört öğrenme stillini kullanabilmeleri problem çözmeye önem taşımaktadır (Wessel vd., 1999: 23).

Sınıf öğretmeni adaylarının akademik başarı puanlarının öğrenme stillerine göre anlamlı bir farklılık oluşturmadığı belirlenmiştir. Bu sonucu destekler şekilde Nasir ve Saat (2005) da yaptıkları çalışmada öğrenme stilleri ile akademik başarı arasında önemli bir farklılığa rastlamamışlardır.

Sınıf öğretmeni adaylarının akademik başarılarında ve problem çözmeye becerilerinde buldukları sınıf düzeylerine göre anlamlı bir farklılık bulunmuştur. Dördüncü sınıfta bulunan öğretmen adaylarının akademik başarı puanları, birinci, ikinci ve üçüncü sınıflarda bulunan öğretmen adayla-

rın akademik başarı puanlarından anlamlı düzeyde daha yüksektir. Birinci, üçüncü ve dördüncü sınıftaki öğretmen adaylarının problem çözme beceri puanlarının, ikinci sınıftaki öğretmen adaylarından ve dördüncü sınıftaki öğretmen adaylarının problem çözme beceri puanlarının, birinci sınıftaki öğretmen adaylarından farklı ve yüksek olduğu ortaya çıkmıştır. Tümkiye ve İflazoğlu (1999), yaptıkları çalışma sonucu birinci sınıfta okuyan öğrencilerin, problem çözme becerisi yönünden, dördüncü sınıftaki öğrencilere göre daha yetersiz oldukları sonucuna ulaşmışlardır. Ayrıca Katkat ve Mızrak (2003), yaptıkları çalışma sonucunda; 3. ve 4. sınıflar arasında, problem çözme becerilerinde 4. sınıflar lehine anlamlı farklılıklar tespit etmiştir. Bu sonuçların aksine, Pakaslahti vd. (2002) yaptıkları çalışmada, problem çözme stratejilerinde 14 yaşındaki öğrencilerin 17 yaşındaki öğrencilerden daha başarılı oldukları sonucuna ulaşmışlardır. Benzer şekilde Korkut (2002), yaptığı çalışmada problem çözme becerilerinde yaşları 15'den küçük olan genç öğrencilerin daha başarılı oldukları sonucunu ortaya çıkarmıştır. Düzakın (2004) ise yaptığı çalışma sonucunda, öğrencilerin problem çözme becerilerinde sınıf düzeylerine göre anlamlı farklılıklara rastlamamıştır.

Öğretmen adaylarının eleştirel düşünme eğilimlerinde buldukları sınıf düzeylerine göre anlamlı bir farklılık tespit edilmemiştir. Bulunan bu sonucun tersine Akar (2007), yaptığı çalışmanın sonucunda, sınıf düzeyi yükseldikçe öğretmen adaylarının eleştirel düşünme becerileri düzeylerinde azalma olduğunu belirlemiştir. Demir (2006) ise, ilköğretim 4. ve 5. sınıf öğrencileri üzerinde yaptığı çalışmada, beşinci sınıf öğrencilerinin genel olarak dördüncü sınıftaki öğrencilere göre daha yüksek eleştirel düşünme becerilerine sahip olduğu sonucuna ulaşmıştır.

Sınıf öğretmeni adaylarının akademik başarı, eleştirel düşünme eğiliminde cinsiyet değişkenine göre, kız öğrenciler lehine anlamlı bir farklılık belirlenirken; problem çözme becerisi puanlarında cinsiyet değişkenine göre, erkek öğrencilerin lehine anlamlı bir farklılık tespit edilmiştir. Hamurcu vd. (2005), yaptıkları çalışmada kız öğrencilerin eleştirel düşünme eğilimlerini, erkek öğrencilerinkinden daha yüksek olduğunu tespit etmişlerdir. Bulunan bu sonucun tersine, Akar (2007), Pakel vd. (2006), Özdemir (2005) ve Myers ve Dyer (2004) yaptıkları çalışmalarda cinsiyete göre anlamlı farklılıklar bulamamışlar, kızlarla erkeklerin eleştirel düşünme becerilerinin benzer olduğu sonucuna ulaşmışlardır. Koray ve Azar (2008), yaptıkları çalışmada erkek öğrencilerin kız öğrencilere göre problem çözme becerisi ve mantıksal düşünme düzeyleri açısından daha başarılı olduklarını ortaya koymuşlardır. Aynı şekilde Korkut (2002), yaptığı çalışmada, problem çözme becerisinde erkek öğrencilerin daha başarılı olduğunu tespit etmiştir.

Otacıoğlu (2007) çalışmasının sonucunda, müzik bölümü üçüncü sınıf

erkek öğrencilerinin kızlara göre problem çözme becerilerinde daha başarılı oldukları sonucuna ulaşırken, müzik öğretmenliği dördüncü sınıf, PDR bölümü 3. ve 4. sınıflarda cinsiyet değişkenine göre anlamlı bir farklılık bulamamıştır. Benzer şekilde Tümkaya ve İflazoğlu (1999) ve Kılıç Basmacı (1998) da problem çözme becerisinde cinsiyete göre anlamlı bir farklılık olmadığı sonucuna ulaşmışlardır. Bu sonuçların yanı sıra, Düzakın (2004) lise öğrencileriyle yaptığı çalışmada, Pakaslahti vd. (2002) 14 ve 17 yaşlarında olan öğrencilerle yaptığı çalışmada ve Katkat (2001) öğretmen adaylarıyla yaptıkları çalışmalar sonucunda, problem çözme becerilerinde kızların, erkeklerden daha başarılı oldukları sonucuna ulaşmışlardır. Koç vd. (2004) ve Özay vd. (2003), yaptıkları çalışmada kızların akademik başarılarının erkeklerden daha yüksek olduğunu ortaya koymuşlardır. Fakat Ergül (2003), yaptığı çalışmada, akademik başarının cinsiyete göre farklılık göstermediği sonucuna ulaşmıştır.

Çalışmanın bulgu ve sonuçlarına göre şu önerilerde bulunulabilir:

- Okul öncesi dönemden başlayarak yükseköğretime kadar yapılan öğretim programlarında, eleştirel düşünme ve problem çözme becerilerini geliştirmek için öğrencilerin etkin katıldıkları öğrenci merkezli etkinliklerin yer aldığı programlar tasarlanmalıdır.

- Öğretmen adaylarının eleştirel düşünme ve problem çözme becerilerini geliştirecek, bu becerileri kendi öğrencilerine nasıl kazandıracakları hakkında bilgi sahibi olmalarını sağlayacak bir dersin (örneğin; Düşünme Becerileri dersi) seçmeli ders olarak eğitim fakültelerinin programına eklenmesi gerekir.

- Öğretmen adaylarına eleştirel düşünme eğilimlerini ve problem çözme becerilerini geliştirecek ders dışı sosyal etkinlikler planlanmalı ve öğrenciler bu konuda desteklenmelidir.

- Eleştirel düşünmenin öğretiminde öğretmenler çok önemli yer tutmaktadır. Fakat eğitimdeki gelişmelerden ve değişimlerden, hizmet içindeki öğretmenler çoğu zaman haberdar olamamaktadır. Bu nedenle hizmet içi eğitimde öğretmenlere düşünme ve düşünme becerileri ile ilgili eğitimlerin verilmesi gerekmektedir.

- Bu çalışma sınıf öğretmeni adaylarının eleştirel düşünme eğilimlerini ve problem çözme becerilerini ölçen betimsel bir çalışmadır. Bu konuyla ilgili nitel çalışmaların yapılması, öğretmen adaylarının eleştirel düşünme eğilimlerini ve problem çözme becerilerini kazanmalarını etkileyen durumların neler olduğu hakkında bilgi sahibi olmamızı sağlayabilir.

- Bu çalışmada Sınıf Öğretmeni adaylarının, düşünme becerilerinden sadece eleştirel düşünme eğilimleri ve problem çözme becerileri ele alınmıştır. Fakat bir öğretmenin etkili öğrenciler yetiştirebilmesi için diğer

dnme becerilerine de sahip olması gerekir. Bu yzden ğretmen adaylarının diğr dnme becerilerine de ne derece sahip olduėunun belirlenmesi gerekir.

- Bu alıma sadece iki niversiteyi kapsamaktadır. Sınıf ğretmeni adaylarının dnme becerileri hakkında daha iyi bilgiler edinebilmek iin, benzer alımalar daha geni evren ve rneklemeler seilerek yapılabilir.

- Bu alıma sadece sınıf ğretmeni adaylarıyla sınırlıdır. Eėitim fakltelerinin diğr ğretmenlik alanlarında okuyan ğretmen adaylarıyla da benzer alımaların yapılması, ğretmen adayları hakkında daha geni bilgi sahibi olunmasını saėlayabilir.

## KAYNAKÇA

- Akar, Ü. (2007). “Öğretmen Adaylarının Bilimsel Süreç Becerileri ve Eleştirel Düşünme Beceri Düzeyleri Arasındaki İlişki,” Yayınlanmamış Yüksek Lisans Tezi, Afyonkocatepe Üniversitesi Sosyal Bilimler Enstitüsü, Afyonkarahisar.
- Altun, M. (2000). *İlköğretimde Problem Çözme Öğretimi*, <http://yayim.meb.gov.tr/dergiler/147/altun.htm>, (Erişim Tarihi: 12.02.2008).
- Cüceloğlu, D. (1993). *İyi Düşün Doğru Karar Ver*, İstanbul: Sistem Yayıncılık.
- Çil, H. ve Koray, Ö. (2006). Öğretmen Adaylarının Öğrenme Stilleri ve Eleştirel Düşünme Becerileri Arasındaki İlişkinin İncelenmesi. *XV. Ulusal Eğitim Bilimleri Kongresi*, 13-15 Eylül, Muğla.
- Çepni, S. (2005). *Araştırma ve Proje Çalışmalarına Giriş*, Trabzon.
- Daly, W. M. (1998). Critical Thinking as an Outcome of Nurse Education. What is it? Why is it Important to Nursing Practice?, *Journal of Advanced Nursing*, 28 (2), s. 323-331.
- Demir, M. K. (2006). İlköğretim Dördüncü ve Beşinci Sınıf Öğrencilerinin Sosyal Bilgiler Derslerinde Eleştirel düşünme Düzeylerinin Çeşitli Değişkenler Açısından İncelenmesi, *Gazi Üniversitesi Gazi Eğitim Fakültesi Dergisi*, 26(3), s. 155-169.
- Düzakın, S. (2004). *Lise Öğrencilerinin Problem Çözme Becerilerinin Bazı Değişkenler Açısından İncelenmesi*, Yayınlanmamış Yüksek Lisans Tezi, Gazi Üniversitesi Eğitim Bilimleri Enstitüsü, Ankara.
- Ekici, G. (2003). *Öğrenme Stiline Dayalı Öğretim ve Biyoloji Dersinin Öğretimine Yönelik Ders Planı Örnekleri*, Ankara: Gazi Kitabevi.
- Ennis, R. H. (1986). *A Taxonomy of Critical Thinking Skills: Theory and Practice*, New York, USA, Freeman.
- Ennis, R. H. (1993). Critical Thinking Assessment, *Theory into Practice*, 32(3), s. 179-186.
- Erdem, E. (2005); *Probleme Dayalı Öğrenme, Eğitimde Yeni Yönelimler*, (Edt.: Özcan Demirel), Ankara: Pegem Yayıncılık.
- Ergül, H. (2003). *Uzaktan Öğretimde Öğrenci Karakteristikleri ile Akademik Başarı İlişkisi ve Anadolu Üniversitesi'nin Eskişehir'deki Akademik Danışmanlık Derslerine Katılan Öğrenciler Üzerinde Bir Uygulama*, Yayınlanmamış Doktora Tezi, Anadolu Üniversitesi Sosyal Bilimler Enstitüsü, Eskişehir.
- Facione, P. A. (1990). *Critical Thinking: A Statement of Expert Consensus for Purposes of Educational Assessment and Instruction-Executive Summary “The Delphi Report,”* The California Academic Press, Millbrae, California.
- Facione, P. A., Facione, N. C. ve Giancarlo, C. A. (2000). *The Disposition Toward*

*Critical Thinking: Its Character, Measurement, and Relationship to Critical Thinking Skill*, [http://www.insightassessment.com/pdf\\_files/J\\_Infirm1\\_Ppr%20\\_2000%20-%20Disp%20&%20Skl.PDF](http://www.insightassessment.com/pdf_files/J_Infirm1_Ppr%20_2000%20-%20Disp%20&%20Skl.PDF), (Erişim Tarihi: 03.01.2008).

- Fisher, A. (2001). *Critical Thinking—An Introduction*, Cambridge University Press, Cambridge.
- Glaser, E. (1941). *An Experiment in the Development of Critical Thinking*. New York: J. J. Little and Ives Company.
- Güçlü, N. (2003). *Lise Müdürlerinin Problem Çözme Becerileri*, <http://yayim.meb.gov.tr/dergiler/160/guclu.htm>, (Erişim Tarihi: 03.11.2007).
- Hamurcu, H., Günay, Y. ve Özyılmaz Akamca, G. (2005). Fen Bilgisi ve Sınıf Öğretmenliği Anabilim Dalı Öğrencilerinin Eleştirel Düşünme Eğilimi Profilleri, *Eğitim Araştırmaları Dergisi*, 20, s. 147-157.
- Kaptan, S. (1998). *Bilimsel Araştırma Teknikleri ve İstatistik Yöntemleri*, Ankara: Tekışık Ofset.
- Katkat, D. (2001). *Öğretmen Adaylarının Problem Çözme Becerilerinin Çeşitli Değişkenler Bakımından Karşılaştırılması*, Yayımlanmamış Yüksek Lisans Tezi, Atatürk Üniversitesi Sosyal Bilimler Enstitüsü, Erzurum.
- Katkat, D. ve Mızrak, O. (2003). *Öğretmen Adaylarının Pedagojik Eğitimlerinin Problem Çözme Becerilerine Etkisi*, <http://yayim.meb.gov.tr/dergiler/158/katkat.htm>, (Erişim Tarihi: 09.02.2008).
- Kazancı, O. (1989). *Eğitimde Eleştirici Düşünme ve Öğretimi*, Ankara: Kazancı Hukuk Yayınları.
- Kılıç Basmacı, S. (1998). *Üniversite Öğrencilerinin Problem Çözme Becerilerini Algulamalarının Bazı Değişkenler Açısından İncelenmesi*, Yayımlanmamış Yüksek Lisans Tezi, İnönü Üniversitesi Sosyal Bilimler Enstitüsü, Malatya.
- Koç, M., Avşaroğlu, S. ve Sezer, A. (2004). Üniversite Öğrencilerinin Akademik Başarıları ile Problem Alanları Arasındaki İlişki, *Selçuk Üniversitesi Sosyal Bilimler Enstitüsü Dergisi*, 11, s. 483–497.
- Koray, Ö. ve Azar, A. (2008). Ortaöğretim Öğrencilerinin Problem Çözme ve Mantıksal Düşünme Becerilerinin Cinsiyet ve Seçilen Alan Açısından İncelenmesi, *Kastamonu Eğitim Dergisi*, 16(1), s. 125-136.
- Korkmaz, H. (2002). *Fen Eğitiminde Proje Tabanlı Öğrenmenin Yaratıcı Düşünme, Problem Çözme Ve Akademik Risk Alma Düzeylerine Etkisi*, Yayımlanmamış Doktora Projesi, Hacettepe Üniversitesi Sosyal Bilimler Enstitüsü Ankara.
- Korkut, F. (2002). Lise Öğrencilerinin Problem Çözme Becerileri, *Hacettepe Üniversitesi Eğitim Fakültesi Dergisi*, 22, s. 177-184.
- Kökdemir, D. (2003). *Belirsizlik Durumlarında Karar Verme ve Problem Çözme*, Yayımlanmamış Doktora Tezi, Ankara Üniversitesi Sosyal Bilimler Ensti-



tüsü, Ankara.

- Köken, N. (2003). Sosyal Bilgiler Öğretiminde Problem Çözme Becerilerinin Çoktan Seçmeli Testlerle Ölçülmesi, *Gazi Üniversitesi Kurşehir Eğitim Fakültesi Dergisi*, 4(2), s. 55-68.
- Kuhn, D. (1991). *The Skills of Argument*, Cambridge University Press, Cambridge.
- Myers, B. E. ve Dyer, J. E. (2004). *The Influence of Student Learning Style on Critical Thinking Skill*, <http://pubs.aged.tamu.edu/jae/pdf/Vol47/47-01-043.pdf>, (Erişim Tarihi: 15.04.2008).
- Otaçoğlu, S. G. (2007). Eğitim Fakültelerinin Farklı Branşlarında Eğitim Alan Öğrencilerin Problem Çözme Beceri Düzeylerinin Karşılaştırılması, *Eğitim Araştırmaları Dergisi*, 29, s. 73-83.
- Özay, E., Ocak, İ. ve Ocak, G. (2003). Genel Biyoloji Uygulamalarında Akademik Başarı ve Kalıcılığa Cinsiyetin Etkisi,” *Pamukkale Üniversitesi Eğitim Fakültesi Dergisi*, 14(2), s. 63-67.
- Özdemir, S. M. (2005). *Üniversite Öğrencilerinin Eleştirel Düşünme Becerilerinin Çeşitli Değişkenler Açısından Değerlendirilmesi*, [www.tebd.gazi.edu.tr/arsiv/2005\\_cilt3/sayi\\_3/297-316.pdf](http://www.tebd.gazi.edu.tr/arsiv/2005_cilt3/sayi_3/297-316.pdf) (Erişim Tarihi: 09.01.2008).
- Özden, Y. (2005). *Öğrenme ve Öğretme*, Ankara: Pegema Yayıncılık.
- Pakaslahti, L., Karjalainen, A. ve Keltikangas-Jarvinen, L. (2002). Relationships Between Adolescent Prosocial Problem-solving Strategies, Prosocial Behaviour and Social Acceptance, *International Journal of Behavioral Development*, 26(2), s. 137-144.
- Pakel, A., Aydın, M. ve Coşkun, Z. (2006). *Üniversite Öğrencilerinin Eleştirel Düşünme Eğilimleri ile Problem Çözme Becerileri Arasındaki İlişkinin Değerlendirilmesi*, <http://www.ankrapdr.org/tr/pdrkongre-3-5-33.asp>, (Erişim Tarihi: 23.02.2008).
- Rudd, R., Baker, M. ve Hoover, T. (2000). *Undergraduate Agriculture Student Learning Styles and Critical Thinking Abilities: Is There a Relationship?* <http://pubs.aged.tamu.edu/jae/pdf/Vol41/41-03-02.pdf>, (Erişim Tarihi: 22.04.2008).
- Seferoğlu, S. ve Akbıyık, C. (2006). Eleştirel Düşünme ve Öğretimi, *Hacettepe Üniversitesi Eğitim Fakültesi Dergisi*, 30, 193-200.
- Senemoğlu, N. (2005). *Gelişim Öğrenme ve Öğretim-Kuramdan Uygulamaya*, Ankara: Gazi Kitabevi.
- Şahinel, S. (2002). *Eleştirel Düşünme*, Ankara: Pegema Yayıncılık.
- Şirin, A. ve Güzel, A. (2006). The Relationship Between Learning Styles and Problem Solving Skills Among College Students, *Educational Sciences: Theory & Practice*, 6(1), s.255-264.
- TDK (2005); *Türkçe Sözlük*, Ankara: Türk Dil Kurumu Yayınları.

- Tmkaya, S. ve İflazođlu, A. (1999). .. Sınıf Öğretmenliđi Öğrencilerinin Otomatik Dşnce ve Problem özme Dzeylerinin Bazı Sosyo-Demografik Deđişkenlere Göre İncelenmesi, *VIII. Ulusal Eğitim Bilimleri Kongresi*, Trabzon.
- Trnkl, E. B. ve Yeşildere (2005); "Problem, Problem özme ve Eleştirel Dşnme," *Gazi Üniversitesi Eğitim Fakltesi Dergisi*, 25(3), s. 107-123.
- Wessel, Jean ve Renee Williams, (2004); "Critical Thinking and Learning Styles of Students in a Problem-Based, Master's Entry –Level Physical Therapy Program," *Physiotherapy Theory and Practice*, 20, s. 79-89.
- Wessel, Jean, Joan Loomis, Sandy Rennie, Paula Brook, John Hoddinott ve Michael Aherne (1999); "Learning Styles and Perceived Problem-Solving Ability of Students in a Baccalaureate Physiotherapy Programme," *Physiotherapy Theory and Practice*, 15, s. 17-24.

## Bölüm 9

### OKUL YÖNETİCİLERİ VE ÖĞRETMENLERİN TEKNOLOJİ LİDERLİĞİNE İLİŞKİN ALGILARI

*Serhat SÜRAL<sup>1</sup>*

---

<sup>1</sup> Doç. Dr., Pamukkale Üniversitesi Eğitim Fakültesi ORCID: 0000 0001 9601 3954

## Giriş

Farklı adlarla adlandırılmasına rağmen temelde bilimsel gelişmeler ve teknolojik ilerlemeler temelinde adlandırılan günümüzde teknoloji çok hızlı ilerlemektedir. Adeta takip etmenin imkansız olduğu ve gelişmelerin haber yapma aşamasında bile değişim yaşadığı bir zamana tanıklık eder hale gelmiş durumdayız. Hal böyle olunca da gelişen teknoloji beraberinde bilgiyi, kapsamımı, bilgiye ulaşma ve bilgiyi kullanma hız ve şekli de değişim göstermektedir (Sezer ve Deryakulu, 2012). Bilgi ve iletişim teknolojilerini iyi biçimde kullanabilme artık tercih olmaktan öte bir zaruret halini almış durumdadır. Bu durum öğretmenler ve okul yöneticileri için daha önemli hale gelmiştir. Özellikle COVID-19 pandemisiyle birlikte yapılan uzaktan eğitim sürecinde bu durum daha bariz biçimde görülmüştür. Okul yöneticileri ve öğretmenlerden adeta teknoloji liderliği rolü beklenmektedir. Çünkü teknolojinin en etkin kullanım alanlarından biri de eğitim sektörüdür. Bu bağlamda yönetici ve öğretmenlerden teknoloji liderliği rolü beklenmektedir. Okul yönetici ve öğretmenlerinden teknoloji liderliği şeklinde bilgi ve iletişim teknolojilerini kullanmada liderlik etme, bunları kullanmada teşvik etme, bu konularda yetişimleri için çalışmalar yapma, yönetim ve eğitim çalışmalarında teknolojinin etkin kullanımını sağlama gibi görevler beklenmektedir (Turan, 2002). Ancak hem okul yöneticileri hem de öğretmenlerde bu becerilerin ne kadar var olduğu ve bunu kullanma seviyeleri oldukça değişkendir (Can, 2003). Yönetici ve öğretmenlerin bilgi ve iletişim araçlarını bilen ve günlük yaşam içinde çok iyi biçimde kullanabilen kişiler olmaları beklenmektedir (Sincar ve Aslan, 2011). Önceden okul yöneticilerinde istenen özelliklerin yanında ilave olarak değişim lideri, öğretim lideri rol ve yeterliklerine ilave olarak teknoloji lideri özelliklerini de taşımaları beklenmektedir (Akbaba-Altun, 2002).

Yeterlik, insanların bir görev ya da rolü gerçekleştirebilmek için sahip olmaları gereken bilgi ve becerilerdir (Sağlam, 2008). Öz-yeterlikse “kişilerin saptanmış olan hedefleri gerçekleştirme sürecinde gereken eylemleri planlama ve yürütme becerisine yönelik kişisel inançları” şeklinde tanımlanmaktadır (Bandura, 1997; Akt: Sakız, 2013). Öz-yeterlik, genel olarak özel bir alana yönelik bireylerin yapabilecekleriyle alakalı sahip oldukları inançtır (Demirel, 2009). Bandura (1997) bireylerin öz-yeterlik algılarına temel olarak dört faktörün etkide bulunduğunu ifade etmektedir. Bu faktörler; başarıya yönelik doğrudan yaşantılar, gözleme dayalı dolaylı yaşantılar /model alma, sözel ikna, psikolojik ve fizyolojik faktörler olarak sıralanmaktadır.

Örgüt ya da kurum etkililiğinin sağlanabilmesi adına yönetici bireylerden beklenenlere karşılık gelen yönetici yeterlikleri; teknoloji kullanımı yeterliği, iletişim ve liderlik yeterliği gibi oldukça geniş bir yelpazede ele alınmalıdır (Ağaoğlu, Altinkurt, Yılmaz ve Karaköse, 2012). Yöneticiler-

rin teknolojik yeterliklerinin saptanması ve değerlendirilme süreçlerinde öz-yeterlik kavramının öne çıktığı söylenebilir (Hacıfazlıoğlu, Karadeniz ve Dalgıç, 2011). Hamzah, Nordin, Jusoff, Karim ve Yusof (2010) dijital teknolojilerle dönüşümü gerçekleştirmiş toplumlarda öğretmen ve kurum yöneticilerinin okullarını ve sınıflarını yeniden biçimlendirme sorumluluğuna sahip oldukları ifade edilmektedir. Teknoloji liderleri, liderlik ettikleri örgütlerde çalışmakta olan bireylerin güç ve potansiyellerini harekete geçirebilen, teknoloji kullanımında üstün olan, örgüt çalışanlarının da teknolojiyi en etkili şekilde kullanabilmelerini sağlayan bireylerdir (Bülbül ve Çuhadar, 2012). Yöneticilerin etkili teknoloji lideri olmalarındaki ilk koşul, iyi kullanıcı olabilmeleridir. Teknolojiyle ilgili etkili ve yerinde kararlar alabilmenin en önemli şartı budur (Dinç, 2019).

Eğitim politikası belirleyicilerinin, ülkelerinin gelişebilmesi adına teknolojik gelişme ve değişimleri öngörerek, teknoloji unsurunu eğitime entegre etmeleri, amaçlar ve hedefleri belirlemeleri, bütçe düzenlemesi yapmaları, teknolojiye ve personellere yönelik kaynakları sağlamaları beklenmektedir. Belirlenecek olan bu çerçeveleri eğitim kurumlarında hayata geçirecek olan bireyler okul yöneticileridir.

Teknolojideki hızlı gelişmeler aynı zamanda teknolojinin çeşitlenmesini de sağlamakta ve konuya yönelik eğitimlerin maliyetlerini yükseltmektedir. Bundan dolayı eğitim kurumu yöneticilerinin zenginleştirilmiş teknolojilerin eğitsel süreçlerdeki etki durumunu dikkatle takip etme zorunlulukları oluşmakta, sorumluluklarında da artış meydana gelmektedir. Bu da bu bireylerin nispeten baskı hissetmelerine neden olabilmektedir. Sorumluluğun verdiği baskının en düşük seviyeye çekilmesi, eğitimde teknolojiye yönelik politikaların belirlenmiş olan amaçlar doğrultusunda gerçekleştirilmesi ve eğitimde teknoloji liderliğinin netleştirilebilmesi adına belli başlı standartların getirilmesi gerekmektedir (Yu ve Durrington, 2006; Sincar, 2015).

ABD’de çalışmalar gerçekleştiren Uluslararası Eğitimde Teknoloji Derneği (ISTE) - (International Society for Technology in Education), eğitim kurumu yöneticilerinin teknoloji liderliği çizgisinde eğitsel ortamların teknolojiyle donatılması, dijital yenileşmeler, etik, kültür ve sosyal bakış odaklı kimlikler gerçekleştirilmesine yönelik birtakım standartların oluşturulmasına öncülük etmiştir (ISTE, 2020). 2001 yılında ISTE aracılığı ile geliştirilmiş olan standartların, bir yıl sonra genişletilmek kaydıyla yeniden yapılandırıldığı ve teknoloji liderliği standartlarının NETS-A (National Educational Technology Standards for Administrators) “Yöneticiler İçin Ulusal Eğitim Teknoloji Standartları” başlığı altında 1) *Liderlik ve Vizyon* 2) *Öğrenme ve Öğretme* 3) *Üretkenlik ve Profesyonel Uygulama* 4) *Destek, Yönetim ve Operasyonlar* 5) *Değerlendirme* 6) *Sosyal, Hukuki ve Etik Konular olmak üzere* altı boyut halinde ISTE (2002), tarafından ye-

niden yayımlandığı görülmektedir. NETS-A 2009 yılında teknolojik gelişmelerden dolayı güncellenmiştir (ISTE, 2009). Hacıfazlıoğlu, Karadeniz ve Dalgıç (2010), 2009 NETS-A'yı,

- 1) *Vizyoner Liderlik*
- 2) *Dijital Çağ Öğrenme Kültürü*
- 3) *Profesyonel Uygulamada Mükemmellik*
- 4) *Sistematiik Gelişim*
- 5) *Dijital Vatandaşlık* şeklinde Türkçe'ye uyarlanmıştır.

Benzer bir doğrultuda Durnalı (2018) tarafından yapılan çalışmada ise teknoloji liderliği için anahtar kelimler oluşturulmuştur. Kendisi tarafından da belirtildiği üzere bu durumun Türkiye'deki eğitim sistemi ile tam olarak örtüştüğünün söylenmesi zordur. Buna karşın teknoloji liderliği merkez ve taşra teşkilatlarında görev yapan yöneticiler için önemli anlamlar içermektedir. Buna göre politika yapıcıları, merkez ve taşrada görev yapan eğitim yöneticileri ve eğitim kurumu müdürlerine yönelik anahtar kavramların bulunduğunu söylemek mümkündür. Yılmaz (2018) çalışmasında yöneticileri ve öğretmenlerin teknoloji kullanımı yeterliklerinin az olmasıyla bilgi, beceri konusunda yetersiz kalacaklarını ileri sürmektedir. Teknolojinin çok hızlı seyrettiği günümüzde yönetici ve öğretmenlerin teknoloji liderliklerinin bilinmesi ve varsa eksikliklerin ortaya koyularak giderilmesi ve tamamlanmasına katkı sağlanması için bu çalışmanın yapılması gerekmektedir. Günümüzde teknoloji liderliği yeterli olmayan okul yöneticileri ve öğretmenlerin görevlerini tam yapabilmeleri çok mümkün görülmemektedir.

Sonuç olarak yönetici ve öğretmenlerin birer teknoloji lideri olarak teknolojinin okul yönetimi ve sınıflarda aktif bir biçimde kullanılmasında sorumluluk üstlenmeleri, sorumluluklarını yerine getirmede belli başlı beceri ve yeterliklere sahip olmaları, yeterliklerde gelişim sağlamaları gerekmektedir (Turan, 2002). Bu alanda çalışmaların sınırlı olması, Denizli ili merkez ilçelerinde görev yapan okul yöneticileri ve öğretmenlerinin teknoloji liderliğiyle ilgili alan yazın taramasında bulunamamış olmasından dolayı alandaki boşluğun dolmasına katkı sağlayacak olması bu araştırmanın önemini ortaya koymaktadır. Ayrıca Denizli merkez ilçelerinde çalışan okul yöneticileri ve öğretmenlerin teknoloji liderliğine ilişkin algılarının ne düzeyde olduğunun ortaya çıkarılması ve bu algılarının kişisel değişkenlerine göre değişiklik gösterip göstermediğinin tespit edilmesi ve bununla birlikte ulaşılan sonuçların bilimsel temellerde uygulayıcıların hizmetine sunulması, alan yazına katkı sağlanması ve eğitim öğretim paydaşları başta olmak üzere diğer ilgililere katkı sağlanması amaçlanmıştır.

## **Problem Cmlesi**

Arařtırmanın problem cmlesi ‘‘Okul yneticileri ve đretmenlerin teknoloji liderliđine iliřkin algıları nasıldır?’’ řeklinde belirlenmiřtir.

## **Alt Problemler**

1. Okul yneticileri ve đretmenlerin teknoloji liderliđine iliřkin algıları ne dzeydedir?
2. Okul yneticileri ve đretmenlerin teknoloji liderliđine iliřkin algıları kiřiseldeđiřkenlere gre farklılık gstermekte midir?

## **Yntem**

Bu blmde, ‘‘arařtırma modeli, evren, rneklem, veri toplama aracı, verilerin toplanması ve verilerin analizi’’ bařlık ve aıklamalarına yer verilmiřtir.

## **Arařtırmanın Modeli**

Arařtırma tarama modellerinden betimsel tarama modeli iken, yntem olarak nicel bir alıřmadır. Tarama modelleri, gemiřte veya hali hazırda mevcut olan durumu kendi řartları iinde ve olduđu gibi tanımlamayı amalayan arařtırma modelleridir (Karasar, 2012).

## **Evren ve rneklem**

Arařtırmanın evrenini Denizli merkez ilelerinde alıřan okul yneticileri ve đretmenler oluřturmaktadır. Evrende 5800 civarında đretmen ve 716 okul yneticisi bulunmaktadır. rneklem olarak kolay ulařılabilir rneklem yntemiyle kolaylıkla ulařılabilecek 200 đretmen ve 150 okul yneticisine ulařılmıřtır. lekleri bilimsel arařtırmaya uygun biimde ve tam olarak dolduran 175 đretmen, 52 mdr yardımcısı ve 80 okul mdr olmak zere 307 eđitimciden sekisiz rneklem řeklinde veriler toplanmıřtır.

Tablo 1. Katılımcıların Demografik Dağılımları

Değişken	Gruplar	n	%
Cinsiyet	Kadın	107	34,9
	Erkek	200	65,1
Görev	Öğretmen	175	57,0
	Müdür	52	16,9
	yardımcısı	80	26,1
	Okul Müdürü		
Yaş	30 ve altı	92	30,0
	31-40	83	27,0
	41-50	83	27,0
	51 ve üstü	49	16,0
Öğrenim düzeyi	Lisans	230	74,9
	Lisansüstü	77	25,1
Bilgi ve İletişim Teknolojileri (BİT) kullanım düzeyi	Kötü	34	14,1
	Orta	148	48,2
	İyi	125	40,7
Kullandıkları sosyal ağ sayısı	1	36	11,7
	2	46	15,0
	3	90	29,3
	4	50	16,3
	5	40	13,0
	6 >	45	14,7

### Veri Toplama Aracı

Araştırmada kullanılan veri toplama aracı üç bölümden oluşmaktadır. Birinci bölümde öğrencilere ait “a) Cinsiyet, b) Görev, c) Yaş, d) Öğrenim durumu, e) BİT kullanım düzeyi, f) Kullandığı sosyal ağ sayısı olmak üzere 6 soru yer almaktadır. İkinci bölümde Amerikan Araştırma Enstitüsü (AIR) ve Teknoloji Liderliği İleri Araştırmalar Merkezi (CASTLE) tarafından Iowa State Üniversitesi’nin katkısıyla geliştirilen ve Bostancı (2010) çalışmasıyla Türkçeye çevrilen ve kullanılan “OkulYöneticilerinin (Müdürlerinin) Teknolojik Liderlik Ölçeği” kullanılmıştır. Ölçeğin altboyutları NETS-A olarak bilinen 6 teknolojik liderlik boyutundan oluşmaktadır. Bunlar Liderlik ve Vizyon (1-6), Öğrenme ve Öğretim (7-12), Destek hizmetler ve yönetim (13- 18), Ölçme ve değerlendirme (19-23), Sosyal, yasal ve Etik konular (24-30) olup bahsedilen maddelerle ölçülmüştür. Ölçeğin Cronbach Alpha katsayısı ,95 olarak çokyüksek düzeyde bulunmuştur.



## Verilerin Analizi

Toplanan veriler kodlanarak SPSS 25 v. istatistik programına aktarılarak analiz süreci başlamıştır. Verilerin güvenilirlik testi Cronbach's Alpha analizi ile yapılmış ve sonuçları Tablo' 2'de verilmiştir.

*Tablo 2. Verilerin Cronbach Alpha Analizi*

Ölçek ve Alt Boyutları	Cronbach's Alpha Değeri
Liderlik ve Vizyon	,926
Öğrenme ve Öğretim	,940
Destek hizmetler ve yönetim	,905
Ölçme ve değerlendirme	,924
Sosyal, yasal ve Etik konular	,960
Genel teknolojik liderlik	,975

Güvenirliği .70 ve üzerinde bir değer olan psikolojik testlerde güvenilirlik yeterli kabul edilmiştir (Büyüköztürk, 2020). Ayrıca ölçeğin güvenilirliği için ne kadar +1' e yakın bir değer alırsa o kadar güvenilir olduğu da ifade edilmiştir (Can, 2019). Tablo 2'de teknolojik liderlik ölçeği ile toplanan verilerin güvenilirlik sonuçlarının ,905 ve üzerinde olduğu ve bu verilerin güvenilirlik düzeyinin çok yüksek düzeyde olduğu görülmüştür.

Verilerin dağılımı ve normallik testi basıklık ve çarpıklık analizi ile yapılmış ve analiz sonuçları Tablo 3'te verilmiştir.

*Tablo 3. Verilerin Basıklık ve Çarpıklık Analizi*

	Basıklık Değeri	Çarpıklık Değeri
Liderlik ve Vizyon	-,694	-,105
Öğrenme ve Öğretim	-,478	-,139
Destek hizmetler ve yönetim	-,381	-,260
Ölçme ve değerlendirme	-,433	-,202
Sosyal, yasal ve Etik konular	-,268	-,307
Genel teknolojik liderlik	-,490	-,195

Tablo 3.3'te normallik analizi sonuçları ölçek genel ortalaması ve alt boyutlarının "Basıklık ve Çarpıklık" sonuçlarının -1,00 ile +1,00 arasında olduğu görülmektedir. -1 ile +1 arasındaki değerlerin normal dağılım gösterdiği kabul edildiğinden (Kalaycı (2016) analizlerde parametrik testler yapılmıştır. Karşılaştırmalarda cinsiyet, çocuk sahibi olma ve sendika üyeliğine göre t testi yaş ve kıdeme göre karşılaştırmalarda Anova testi kullanılmıştır.

## Bulgular

“Okul yöneticileri ve öğretmenlerin teknoloji liderliğine ilişkin algıları ne düzeydedir?” ve “Okul yöneticileri ve öğretmenlerin teknoloji liderliğine ilişkin algıları belirlenen değişkenlere göre farklılık göstermekte midir?” olmak üzere 2 alt problem ile bunlara ilişkin bulgu ve yorumlara yer verilmiştir.

### Birinci Alt Probleme İlişkin Bulgular

Araştırmanın ilk alt problemi “Okul yöneticileri ve öğretmenlerin teknoloji liderliğine ilişkin algıları ne düzeydedir?” şeklinde ifade edilmiştir. Alt problemin çözümüne ilişkin bulgular Tablo 4’te verilmiştir.

Tablo 4. Okul Yöneticileri ve Öğretmenlerin Teknolojik Liderlik Alt Boyutları ve GenelDüzeyleri

Alt Boyutlar	<i>n</i>	$\bar{X}$	<i>s</i>	Düzeyi
Liderlik ve Vizyon	307	2,94	,75	Orta
Öğrenme ve Öğretim	307	3,07	,97	Orta
Destek hizmetler ve yönetim	307	3,14	,88	Orta
Ölçme ve değerlendirme	307	3,05	,92	Orta
Sosyal, yasal ve Etik konular	307	3,21	,93	Orta
Genel teknolojik liderlik	307	3,09	,87	Orta

Tablo 4.’te verilen okul yöneticileri ve öğretmenlerin teknolojik liderlik alt boyutları ve genel düzeylerinin orta düzeyde olduğu görülmüştür. Alt boyutlar içinde en yüksek ortalama ( $X_{ort}=3,21$ ) ortalamayla “Sosyal, yasal ve Etik konular” boyutunda iken bunu ( $X_{ort}=3,14$ ) ortalamayla “Destek Hizmetleri ve Yönetim”, ( $X_{ort}=3,09$ ) ortalamayla “Genel Teknolojik Liderlik”, ( $X_{ort}=3,07$ ) ortalamayla “Öğrenme ve Öğretim”, ( $X_{ort}=3,05$ ) ortalamayla “Ölçme ve Değerlendirme” ve ( $X_{ort}=2,94$ ) ortalamayla da Liderlik ve Vizyon alt boyutları takip etmiştir. Bulgular yönetici ve öğretmenlerin teknolojik liderlik olarak sosyal yasal ve etik konuları daha çok önceliklerini göstermiştir. Liderlik ve vizyon boyutunun ise diğer boyutlardan daha düşük olduğunu ortaya koymuştur.

En yüksek ortalama ( $\bar{X}=3,63$ ) ortalamayla “Okulunuzdaki eğitimci ve çalışanlar, ilçe ve merkezi düzeydeki yönetim teknolojilerini (E-Okul, Mebbis) ne kadar kullanmaktadır?” maddesi ve ( $\bar{X}=3,31$ ) ortalamayla “Okulunuzdaki teknolojik destek hizmetlerinin yeterli düzeyde, amaca uygun, yüksek kalitede olmasını ne kadar desteklediniz?” maddelerine olmuştur. En düşük ortalama ise ( $\bar{X}=2,79$ ) ortalamayla “Okul geliştirme veya ilçe strateji planı benzeri eğitim planlarıyla, okulunuzun teknoloji planlarını ne kadar karşılaştırdınız ve düzenlediniz?” maddesine olmuştur.

## İkinci Alt Probleme İlişkin Bulgular

Araştırmanın ikinci alt problemi “Okul yöneticileri ve öğretmenlerin teknoloji liderliğine ilişkin algıları belirlenen değişkenlere göre farklılık göstermekte midir?” olarak ifade edilmiştir.

Tablo 5. Okul Yöneticileri ve Öğretmenlerin Teknoloji Liderliğine İlişkin Algılarının Cinsiyete Göre Analizi

	Cinsiyet	n	$X_{ort}$	s	t	p
Liderlik ve Vizyon	Kadın	107	2,74	,97	-2,50	,01*
	Erkek	200	3,05	,98		
Öğrenme ve Öğretim	Kadın	107	2,95	,98	-1,48	,13
	Erkek	200	3,13	,95		
Destek hizmetler ve yönetim	Kadın	107	3,07	,94	-,99	,32
	Erkek	200	3,17	,85		
Ölçme ve değerlendirme	Kadın	107	2,92	,90	-1,74	,08
	Erkek	200	3,12	,88		
Sosyal, yasal ve Etik konular	Kadın	107	3,16	,96	-,69	,48
	Erkek	200	3,24	,92		
Genel teknolojik liderlik	Kadın	107	2,98	,90	-1,60	,11
	Erkek	200	3,14	,85		

\*p<0,05

Tablo 5’te görüldüğü üzere okul yöneticileri ve öğretmenlerin teknoloji liderliğine ilişkin algılarının cinsiyete göre Öğrenme ve Öğretim ( $t=-1,48$ ;  $p>0,05$ ), Destek hizmetler ve yönetim ( $t=-,99$ ;  $p>0,05$ ), Ölçme ve değerlendirme ( $t=-1,74$ ;  $p>0,05$ ), Sosyal, yasal ve Etik konular ( $t=-,69$ ;  $p>0,05$ ) ve Genel teknolojik liderlik ( $t=-1,60$ ;  $p>0,05$ ) farklılık göstermediği görülmektedir. Ancak Liderlik ve Vizyon boyutualgılarının ise farklılık gösterdiği ( $t=-2,50$ ;  $p<0,05$ ) görülmüştür. Ortalamalara göre erkeklerin kadınlara göre daha yüksek düzeyde liderlik ve vizyon algısına sahip oldukları saptanmıştır.

Tablo 6. Okul Yöneticileri ve Öğretmenlerin Teknoloji Liderliğine İlişkin AlgularınınGörevlerine Göre Analizi

Alt Boyutlar	Gruplar	n	$\bar{X}$	s	F	p	Fark
Liderlik ve Vizyon	Öğretmen	175	2,60	,98	5,71	,00*	1-2; 1-3
	Müdür yardımcısı	52	3,34	,89			
	Okul Müdürü	80	3,42	,91			
Öğrenme ve Öğretim	Öğretmen	175	2,74	,90	7,58	,00*	1-2; 1-3
	Müdür yardımcısı	52	3,45	,82			
	Okul Müdürü	80	3,54	,94			
Destek hizmetler ve yönetim	Öğretmen	175	2,84	,80	6,39	,00*	1-2; 1-3
	Müdür yardımcısı	52	3,48	,76			
	Okul Müdürü	80	3,56	,89			
Ölçme ve değerlendirme	Öğretmen	175	2,74	,87	6,02	,00*	1-2; 1-3
	Müdür yardımcısı	52	3,49	,74			
	Okul Müdürü	80	3,44	,89			
Sosyal, yasal ve Etik konular	Öğretmen	175	2,95	,86	7,58	,00*	1-2; 1-3
	Müdür yardımcısı	52	3,44	,72			
	Okul Müdürü	80	3,62	,93			
Genel teknolojik liderlik	Öğretmen	175	2,78	,79	9,33	,00*	1-2; 1-3
	Müdür yardımcısı	52	3,44	,71			
	Okul Müdürü	80	3,52	,88			

\*p<0,05

Tablo 6’da görüldüğü üzere okul yöneticileri ve öğretmenlerin teknoloji liderliğine ilişkin algularının görevlerine göre Liderlik ve Vizyon ( $F=5,71$ ;  $p<0,05$ ), Öğrenme ve Öğretim ( $F=7,58$ ;  $p<0,05$ ), Destek hizmetler ve yönetim ( $F=6,39$ ;  $p<0,05$ ), Ölçme ve değerlendirme ( $F=6,02$ ;  $p<0,05$ ), Sosyal, yasal ve Etik konular ( $F=7,58$ ;  $p<0,05$ ) ve Genel teknolojik liderlik ( $F=9,33$ ;  $p<0,05$ ) olarak farklılık göstermektedir. Farklılıkların olduğu grupların tespiti için Post Hoc TUKEY testi yapılmıştır. Test sonucunda Liderlik ve Vizyon boyutunda öğretmenlerle ( $\bar{X}_{\bar{O}}=2,60$ ) müdür yardımcıları ( $\bar{X}_{MY}=3,34$ ) arasında ve öğretmenlerle ( $\bar{X}_{\bar{O}}=2,60$ ) okul müdürleri ( $\bar{X}_{M}=3,42$ ) arasında ve yöneticiler lehine yüksektir.

Öğrenme ve Öğretim boyutunda öğretmenlerle ( $\bar{X}_{\bar{O}}=2,74$ ) müdür yardımcıları ( $\bar{X}_{MY}=3,45$ ) arasında ve öğretmenlerle ( $\bar{X}_{\bar{O}}=2,74$ ) okul müdürleri ( $\bar{X}_{M}=3,54$ ) arasında ve yöneticiler lehine yüksektir. Destek hizmetler ve yönetim boyutunda öğretmenlerle ( $\bar{X}_{\bar{O}}=2,84$ ) müdür yardımcıları ( $\bar{X}_{MY}=3,48$ ) arasında ve öğretmenlerle ( $\bar{X}_{\bar{O}}=2,84$ ) okul müdürleri ( $\bar{X}_{M}=3,56$ ) arasında ve yöneticiler lehine yüksektir. Ölçme ve

değerlendirme boyutunda öğretmenlerle ( $\bar{X}\bar{O} = 2,74$ ) müdür yardımcılarını ( $\bar{X}MY = 3,49$ ) arasında ve öğretmenlerle ( $\bar{X}\bar{O} = 2,74$ ) okul müdürleri ( $\bar{X}M = 3,44$ ) arasında ve yöneticiler lehine yüksektir. Sosyal, yasal ve Etik konular boyutunda öğretmenlerle ( $\bar{X}\bar{O} = 2,95$ ) müdür yardımcılarını ( $\bar{X}MY = 3,44$ ) arasında ve öğretmenlerle ( $\bar{X}\bar{O} = 2,95$ ) okul müdürleri ( $\bar{X}M = 3,62$ ) arasında ve yöneticiler lehine yüksektir. Genel teknolojik liderlik algılarında öğretmenlerle ( $\bar{X}\bar{O} = 2,78$ ) müdür yardımcılarını ( $\bar{X}MY = 3,44$ ) arasında ve öğretmenlerle ( $\bar{X}\bar{O} = 2,78$ ) okul müdürleri ( $\bar{X}M = 3,52$ ) arasında ve yöneticiler lehine yüksektir.

Tablo 7. Okul Yöneticileri ve Öğretmenlerin Teknoloji Liderliğine İlişkin Algılarının Yaşlarına Göre Analizi

	Yaş	n	$X_{ort}$	s	F	p	Fark
Liderlik ve Vizyon	30 ve altı	92	2,97	,94	3,21	,02*	3-4
	31-40	83	2,85	,53			
	41-50	83	2,78	,74			
	51 ve üstü	49	3,32	,96			
Öğrenme ve Öğretim	30 ve altı	92	3,20	,85	2,58	,05	
	31-40	83	2,95	,95			
	41-50	83	2,90	,92			
	51 ve üstü	49	3,28	,97			
Destek hizmetler ve yönetim	30 ve altı	92	3,23	,82	2,58	,05	
	31-40	83	3,08	,91			
	41-50	83	2,96	,90			
	51 ve üstü	49	3,37	,87			
Ölçme ve değerlendirme	30 ve altı	92	3,13	,86	1,77	,15	
	31-40	83	3,06	,95			
	41-50	83	2,87	,97			
	51 ve üstü	49	3,21	,90			
Sosyal, yasal ve Etik konular	30 ve altı	92	3,32	,91	2,57	,05	
	31-40	83	3,07	,98			
	41-50	83	3,09	,90			
	51 ve üstü	49	3,46	,90			
Genel teknolojik liderlik	30 ve altı	92	3,18	,79	2,88	,03*	3-4
	31-40	83	3,00	,88			
	41-50	83	2,93	,89			
	51 ve üstü	49	3,33	,90			

Tablo 7’de görüldüğü üzere okul yöneticileri ve öğretmenlerin teknoloji liderliğine ilişkin algılarının yaşlarına göre Öğrenme ve Öğretim ( $F=2,58$ ;  $p>0,05$ ), Destek hizmetler ve yönetim ( $F=2,58$ ;  $p>0,05$ ), Ölçme ve değerlendirme ( $F=1,77$ ;  $p>0,05$ ), Sosyal, yasal ve Etik konular

( $F=2,57$ ;  $p<0,05$ ) farklılık göstermemiştir. Ancak Liderlik ve Vizyon ( $F=3,21$ ;  $p<0,05$ ) ve Genel teknolojik liderlik algıları ( $F=2,88$ ;  $p<0,05$ ) anlamlı farklılık göstermektedir. Farklılıkların olduğu grupların tespiti için Post Hoc TUKEY testi yapılmıştır. Test sonucunda Liderlik ve Vizyon boyutunda 41-50 yaşlardakilerle ( $\bar{X}_{41-50}=2,78$ ) 51 ve üstü yaşlardakiler ( $\bar{X}_{51 >}=3,32$ ) arasında ve 51 ve üstü yaşlardakiler lehine yüksektir. Genel teknolojik liderlik algıları 41-50 yaşlardakilerle ( $\bar{X}_{41-50}=2,93$ ) 51 ve üstü yaşlardakiler ( $\bar{X}_{51 >}=3,33$ ) arasında ve 51 ve üstü yaşlardakiler lehine yüksektir.

Tablo 8. Okul Yöneticileri ve Öğretmenlerin Teknoloji Liderliğine İlişkin Algılarının Öğrenim Düzeyine Göre Analizi

Alt Gruplar	Öğrenim düzeyi	n	$\bar{X}$	s	t	p
Liderlik ve Vizyon	Lisans	230	2,83	,88	-3,24	,00*
	Lisansüstü	77	3,27	,99		
Öğrenme ve Öğretim	Lisans	230	2,97	,97	-2,94	,00*
	Lisansüstü	77	3,35	,93		
Destek hizmetler ve yönetim	Lisans	230	3,08	,88	-1,75	,08
	Lisansüstü	77	3,29	,87		
Ölçme ve değerlendirme	Lisans	230	2,96	,94	-3,00	,00*
	Lisansüstü	77	3,32	,83		
Sosyal, yasal ve Etik konular	Lisans	230	3,13	,93	-2,49	,01*
	Lisansüstü	77	3,44	,92		
Genel teknolojik liderlik	Lisans	230	3,00	,86	-2,93	,00*
	Lisansüstü	77	3,34	,86		

\* $p<0,05$

Tablo 8’de görüldüğü üzere okul yöneticileri ve öğretmenlerin teknoloji liderliğine ilişkin algılarının öğrenim düzeylerine göre Destek hizmetler ve yönetim ( $t=-1,75$ ;  $p>0,05$  farklılık göstermediği ancak Liderlik ve Vizyon boyutu algılarının ise farklılık gösterdiği ( $t=-2,50$ ;  $p>0,05$ ) ancak Liderlik ve Vizyon ( $t=-3,24$ ;  $p<0,05$ ), Öğrenme ve Öğretim ( $t=-2,94$ ;  $p<0,05$ ), Ölçme ve değerlendirme ( $t=-3,00$ ;  $p>0,05$ ), Sosyal, yasal ve Etik konular ( $t=-2,49$ ;  $p<0,05$ ) ve Genel teknolojik liderlik ( $t=-2,93$ ;  $p<0,05$ ) farklılık gösterdiği görülmektedir. Ortalamalara göre lisansüstü mezunu olanların lisans mezunlarına göre daha yüksek düzeyde teknolojik liderlik algılarına sahip oldukları saptanmıştır.

Tablo 9. Okul Yöneticileri ve Öğretmenlerin Teknoloji Liderliğine İlişkin Algılarının BİT Kullanım Düzeylerine Göre Analizi

	BİT kullanımı	n	$\bar{X}$	s	F	p	Fark
Liderlik ve Vizyon	Kötü	34	2,94	,87	7,32	,00*	2-3
	Orta	148	2,73	,94			
	İyi	125	3,20	,89			
Öğrenme ve Öğretim	Kötü	34	2,91	,85	12,28	,00*	1-3; 2-3
	Orta	148	2,83	,89			
	İyi	125	3,39	,94			
Destek hizmetler ve yönetim	Kötü	34	3,12	,93	10,27	,00*	2-3
	Orta	148	2,92	,82			
	İyi	125	3,40	,89			
Ölçme ve değerlendirme	Kötü	34	2,97	,89	8,67	,00*	2-3
	Orta	148	2,85	,83			
	İyi	125	3,31	,93			
Sosyal, yasal ve Etik konular	Kötü	34	3,18	,78	8,83	,00*	2-3
	Orta	148	3,00	,84			
	İyi	125	3,47	,96			
Genel teknolojik liderlik	Kötü	34	3,03	,90	11,16	,00*	2-3
	Orta	148	2,87	,78			
	İyi	125	3,36	,87			

\*p<0,05

Tablo 9’da görüldüğü üzere okul yöneticileri ve öğretmenlerin teknoloji liderliğine ilişkin algılarının BİT kullanım düzeylerine göre Liderlik ve Vizyon ( $F=7,32$ ;  $p<0,05$ ), Öğrenme ve Öğretim ( $F=12,28$ ;  $p<0,05$ ), Destek hizmetler ve yönetim ( $F=10,27$ ;  $p<0,05$ ), Ölçme ve değerlendirme ( $F=8,67$ ;  $p<0,05$ ), Sosyal, yasal ve Etik konular ( $F=8,83$ ;  $p<0,05$ ) ve Genel teknolojik liderlik ( $F=2,88$ ;  $p<0,05$ ) algıları farklılık göstermektedir.

Farklılıkların olduğu grupların tespiti için Post Hoc TUKEY testi yapılmıştır. Testsonucunda Liderlik ve Vizyon boyutunda fark BİT kullanım düzeyleri orta seviyede olanlarla ( $\bar{X}_O = 2,73$ ) iyi düzeyde olanlar ( $\bar{X}_İ = 3,20$ ) arasında fark vardır ve İyi düzeyde olanlar lehine yüksek çıkmıştır. Öğrenme ve Öğretim boyutunda fark BİT kullanım düzeyleri kötü seviyede olanlarla ( $\bar{X}_K = 2,91$ ) iyi düzeyde olanlar ( $\bar{X}_İ = 3,39$ ) arasında ve orta seviyede olanlarla ( $\bar{X}_O = 2,83$ ) iyi düzeyde olanlar ( $\bar{X}_İ = 3,39$ ) arasında fark vardır ve İyi düzeyde olanlar lehine yüksek çıkmıştır. Destek hizmetler ve yönetim boyutunda fark BİT kullanım düzeyleri orta seviyede olanlarla ( $\bar{X}_O = 2,92$ ) iyi düzeyde olanlar ( $\bar{X}_İ = 3,40$ ) arasında fark vardır ve İyi düzeyde olanlar lehine yüksek çıkmıştır. Ölçme ve değerlendirme boyutunda fark BİT kullanım düzeyleri orta seviyede olanlarla ( $\bar{X}_O = 2,85$ ) iyi düzeyde olanlar ( $\bar{X}_İ = 3,31$ ) arasında fark vardır ve İyi düzeyde olanlar lehine yüksek çıkmıştır. Sosyal, yasal ve Etik konular boyutunda fark BİT kullanım

düzeyleri orta seviyede olanlarla ( $\bar{X}_O = 3,00$ ) iyi düzeyde olanlar ( $\bar{X}_İ = 3,47$ ) arasında fark vardır ve İyi düzeyde olanlar lehine yüksek çıkmıştır. Genel teknolojik liderlikte fark BİT kullanım düzeyleri orta seviyede olanlarla ( $\bar{X}_O = 2,87$ ) iyi düzeyde olanlar ( $\bar{X}_İ = 3,36$ ) arasında fark vardır ve İyi düzeyde olanlar lehine yüksek çıkmıştır. Özetle söylenirse bütün boyutlarda ve genel olarak BİT kullanım düzeyi iyi olanlar lehine fark vardır ve iyi düzeyde BİT kullananların ortalamaları diğerlerinden yüksektir.

*Tablo 10. Okul Yöneticileri ve Öğretmenlerin Teknoloji Liderliğine İlişkin Algılarının Kullandıkları Sosyal Ağ Sayısına Göre Analizi*

Alt Gruplar	Sosyal ağ sayısı	n	$X_{ort}$	s	F	p	Fark
Liderlik ve Vizyon	1	36	2,77	,82	2,56	,02*	2-5; 2-6
	2	46	2,53	,76			
	3	90	3,00	,98			
	4	50	2,99	,80			
	5	40	3,16	,98			
	6>	45	3,15	,90			
Öğrenme ve Öğretim	1	36	2,96	,73	3,45	,00*	2-5; 2-6
	2	46	2,61	,94			
	3	90	3,09	,88			
	4	50	3,11	,99			
	5	40	3,40	,81			
	6>	45	3,24	,94			
Destek hizmetler ve yönetim	1	36	3,04	,72	3,29	,00*	2-3; 2-5
	2	46	2,75	,75			
	3	90	3,21	,89			
	4	50	3,08	,92			
	5	40	3,46	,73			
	6>	45	3,23	,79			
Ölçme ve değerlendirme	1	36	2,93	,77	5,37	,00*	2-3; 2-5; 2-6
	2	46	2,54	,84			
	3	90	3,10	,96			
	4	50	3,05	,90			
	5	40	3,52	,77			
	6>	45	3,15	,76			



Sosyal, yasal ve Etik konular	1	36	3,22	,78	4,02	,00*	2-3; 2-4; 2-5; 2-6
	2	46	2,70	,97			
	3	90	3,25	,98			
	4	50	3,32	,99			
	5	40	3,52	,72			
	6>	45	3,26	,86			
Genel teknolojik liderlik	1	36	2,99	,66	4,12	,00*	2-3;   2-5;   2-6
	2	46	2,63	,96			
	3	90	3,13	,91			
	4	50	3,12	,91			
	5	40	3,41	,73			
	6>	45	3,21	,75			

Tablo 10'da görüldüğü üzere okul yöneticileri ve öğretmenlerin teknoloji liderliğine ilişkin algılarının kullandıkları sosyal ağ sayısına göre Liderlik ve Vizyon ( $F=2,56$ ;  $p<0,05$ ), Öğrenme ve Öğretim ( $F=3,45$ ;  $p<0,05$ ), Destek hizmetler ve yönetim ( $F=3,29$ ;  $p<0,05$ ), Ölçme ve değerlendirme ( $F=5,37$ ;  $p<0,05$ ), Sosyal, yasal ve Etik konular ( $F=4,02$ ;  $p<0,05$ ) ve Genel teknolojik liderlik ( $F=4,12$ ;  $p<0,05$ ) algıları farklılık göstermektedir.

Farklılıkların olduğu grupların tespiti için Post Hoc TUKEY testi yapılmıştır. Test sonucunda Liderlik ve Vizyon boyutunda kullandığı sosyal ağ sayısı 2 olanlarla ( $\bar{X}_2 = 2,53$ ) 5 olanlar ( $\bar{X}_5 = 3,16$ ) arasında ve 2 olanlarla ( $\bar{X}_2 = 2,53$ ) 6 ve üstü olanlar ( $\bar{X}_6 = 3,15$ ) arasında ve 5 ve 6 ve üstü sosyal ağ kullananlar lehine yüksek çıkmıştır. Öğrenme ve Öğretim boyutunda kullandığı sosyal ağ sayısı 2 olanlarla ( $\bar{X}_2 = 2,61$ ) 5 olanlar ( $\bar{X}_5 = 3,40$ ) arasında ve 2 olanlarla ( $\bar{X}_2 = 2,61$ ) 6 ve üstü olanlar ( $\bar{X}_6 = 3,24$ ) arasında ve 5 ve 6 ve üstü sosyal ağ kullananlar lehine yüksek çıkmıştır. Destek hizmetler ve yönetim boyutunda kullandığı sosyal ağ sayısı 2 olanlarla ( $\bar{X}_2 = 2,75$ ) 3 olanlar ( $\bar{X}_3 = 3,21$ ) arasında ve 2 olanlarla ( $\bar{X}_2 = 2,75$ ) 5 olanlar ( $\bar{X}_5 = 3,46$ ) arasında ve 3 ve 5 sosyal ağ kullananlar lehine yüksek çıkmıştır. Ölçme ve değerlendirme boyutunda kullandığı sosyal ağ sayısı 2 olanlarla ( $\bar{X}_2 = 2,54$ ) 3 olanlar ( $\bar{X}_3 = 3,10$ ) arasında ve 2 olanlarla ( $\bar{X}_2 = 2,54$ ) 5 olanlar ( $\bar{X}_5 = 3,52$ ) arasında, 2 olanlarla ( $\bar{X}_2 = 2,54$ ) 6 ve üstü olanlar ( $\bar{X}_6 = 3,15$ ) arasında ve 3, 5 ve 6 ve üstü sosyal ağ kullananlar lehine yüksek çıkmıştır. Sosyal, yasal ve Etik konular boyutunda sosyal ağ sayısı 2 olanlarla ( $\bar{X}_2 = 2,70$ ) 3 olanlar ( $\bar{X}_3 = 3,25$ ) arasında, 2 olanlarla ( $\bar{X}_2 = 2,70$ ) 4 olanlar ( $\bar{X}_4 = 3,32$ ) arasında, 2 olanlarla ( $\bar{X}_2 = 2,70$ ) 5 olanlar ( $\bar{X}_5 = 3,52$ ) arasında, 2 olanlarla ( $\bar{X}_2 = 2,70$ ) 6 ve üstü olanlar ( $\bar{X}_6 = 3,26$ ) arasında ve 3, 4, 5 ve 6 ve üstü sosyal ağ kullananlar lehine yüksek çıkmıştır. Genel teknolojik liderlikte kullandığı sosyal ağ sayısı 2 olanlarla ( $\bar{X}_2 = 2,63$ ) 3 olanlar ( $\bar{X}_3 = 3,13$ ) arasında, 2 olanlarla ( $\bar{X}_2 = 2,63$ ) 5 olanlar

( $\bar{X}_5 = 3,41$ ) arasında, 2 olanlarla ( $\bar{X}_2 = 2,63$ ) 6 ve üstü olanlar ( $\bar{X}_6 = 3,21$ ) arasında ve 3, 5 ve 6 ve üstü sosyal ağ kullananlar lehine yüksek çıkmıştır. Özetle söylenirse bütün boyutlarda ve genel olarak sosyal ağ sayısı 3,5 ve 6 ve üstünde sosyal ağ kullananlar lehine fark vardır ve daha fazla sosyal ağ kullananların ortalamaları diğerlerinden yüksektir.

### **Tartışma, Sonuç ve Öneriler**

Okul yöneticileri ve öğretmenlerin teknolojik liderlik düzeyleri bütün maddelerde “Orta” düzeydedir. Teknolojik liderlik alt boyutları ve genel düzeylerinin de yine orta düzeyde olduğu görülmüştür. Alt boyutlar içinde en yüksek ortalama “Sosyal, yasal ve Etik konular” boyutunda iken bunu “Destek hizmetler ve yönetim”, “Öğrenme ve Öğretim”, “Ölçme ve değerlendirme” izlemiştir. En düşük ortalama “Liderlik ve Vizyon” boyutunda olmuştur. Genel teknolojik liderlikleri ise “Orta” seviyededir. Yönetici ve öğretmenlerin teknolojik liderlik olarak sosyal yasal ve etik konuları daha çok önceliklediklerini görülürken Liderlik ve vizyon boyutunun diğer boyutlardan daha düşük olduğunu tespit edilmiştir. Aktay ve Çakır (2018) araştırmalarında teknolojik liderlik seviyelerini yüksek derecede tespit etmiştir. Araştırma bulgularında orta ve düşük olarak tespit edilmesi konuya dikkat edilmesi ve yönetici ve öğretmenlerin bu konuda desteklenmesi gerektiğini ortaya koymaktadır.

Okul yöneticileri ve öğretmenlerin teknoloji liderliğine ilişkin algıları kişisel değişkenlerden cinsiyet, görev, yaş, öğrenim düzeyi, BİT kullanım düzeyi ve kullandıkları sosyal ağ sayısına göre farklılık görülmüştür. Araştırma bulgularında olduğu gibi Gürkan (2017) araştırmasında da eğitim yöneticilerinin kişisel özelliklerine göre teknolojik liderliklerinin farklılık gösterdiği tespit edilmiştir. Araştırma bulgularının literatürde ulaşılan bulgularla benzerlikler göstermesi sorunun benzerliğinin sürdüğü göstermektedir.

Cinsiyete göre Liderlik ve Vizyon boyutunda erkeklerin kadınlara göre daha yüksek düzeyde liderlik ve vizyon algısına sahip oldukları saptanmıştır. Çalık, Çoban ve Özdemir (2019) ve Sincar ve Aslan (2011) çalışmalarında benzer sonuçlar elde etmiştir.

Görevlerine göre bütün boyutlarda ve genel olarak öğretmenlerle yöneticilerin teknolojik liderlik algıları yöneticiler lehine yüksek ölçülmüştür. Bu durum yöneticilerin teknoloji ile ilgili daha fazla bilgiye sahip olmaları ve bunu kullanmalarından kaynaklanabileceği düşünülmektedir. Özellikle işlerinin büyük ölçüde bilgisayar destekli ve web programlarla yapılması ve her geçen gün dijital platformlarda sürdürülmesi ve bunun yoğunlaşması bunu destekler niteliktedir.

Yaşlarına göre liderlik ve vizyon boyutuyla genel teknoloji liderliği algılarının 41- 50 yaşlardakilerle 51 yaş ve üstündekiler arasında ve 51 ve üzeri yaş lehine teknolojik liderlik algıları yüksek çıkmıştır. Çalık, Çoban ve Özdemir (2019) çalışmalarında da benzer sonuçlar görülmüştür. Bunun nedeni yaş ilerledikçe teknolojinin kullanımına yönelik tecrübelerinde ilerlemesi ve bunun kullanımına yönelik liderlik özelliklerinin daha fazla sergilenmesi olabilir.

Öğrenim düzeylerine göre lisansüstü mezunu olanların lisans mezunlarına göre daha yüksek düzeyde teknolojik liderlik algılarına sahip oldukları saptanmıştır. Çalık, Çoban ve Özdemir (2019) çalışmalarında benzer sonuçlar görülmüştür. Lisansüstü eğitimin hem teorik hem de pratik ve uygulamalar bağlamında mesleki ve akademik gelişimi desteklediği pek çok araştırmalarda görülmektedir. Dolayısıyla teknolojik liderlik konusunda da lisansüstü eğitim mezunlarının lisans mezunlarından farklı ve daha yüksek düzeyde yeterliklerinin olması son derece olağan görülmüştür.

Bütün boyutlarda ve genel olarak BİT kullanım düzeyi iyi olanlar lehine fark vardır ve iyi düzeyde BİT kullananların ortalamaları diğerlerinden yüksektir. Teknolojik liderlik sergilemede bu alanda yeterlik düzeyi en temel belirleyicidir. Liderlik bilme, önderlik ve yönlendirmeyi gerektirmektedir. Bu nedenle iyi düzeyde yeterliği olanların kötü ve orta derecedekilere göre daha yüksek liderlik yapımları beklenmektedir ve çalışmada bu doğrulanır nitelikte bulgular elde edilmiştir.

Boyutların tamamında ve genel olarak sosyal ağ sayısı 3, 5 ve 6 ve üstünde sosyal ağ kullananlar lehine fark vardır ve daha fazla sosyal ağ kullananların ortalamaları diğerlerinden yüksek ölçülmüştür. Sosyal ağ kullanabilme ve etkileşimde bulunabilme de teknoloji kullanım yeterliği gerektirmektedir. Bu çalışmada bunu destekler bulgular elde edilmiştir.

Sonuç olarak Okul yöneticileri ve öğretmenlerin teknolojik liderlik seviyelerinin artırılması için çalışmalar yapılabilir. Okul yöneticileri ve öğretmenlerin teknoloji liderliği boyutlarından liderlik ve vizyon boyutuna ilişkin yeterliklerinin artırılması için girişimlerde bulunulabilir. Teknolojik liderlik seviyesi lisansüstü mezunlarının daha yüksek çıktığı için yönetici ve öğretmenlerin lisansüstü eğitim yapımları teşvik edilebilir. Okul yöneticileri ve öğretmenlerin BİT kullanım düzeylerinin yüksek seviyeye çıkarılması yönünde çalışmalar yapılabilir.

## KAYNAKÇA

- Ağaoğlu, E., Altınkurt, Y., Yılmaz, K. ve Karaöse, T. (2012). Okul yöneticilerinin yeterliklerine ilişkin okul yöneticilerinin ve öğretmenlerin görüşleri (Kütahya ili). *Eğitim ve Bilim*, 37(164), 159-175.
- Akbaba-Altun, S. (2002). Okul yöneticilerinin teknolojiye karşı tutumlarının incelenmesi. *Çağdaş Eğitim*, 286, 8-14.
- Aksoy, B. (2014). *Müşteri Sadakati Oluşturmada Müşteri İlişkileri Yönetiminin Önemi: Tav İşletme Hizmetleri A.Ş. Örneği*. Yüksek Lisans Tezi, Beykent Üniversitesi Sosyal Bilimler Enstitüsü, İstanbul.
- Aktay, S. ve Çakır R. (2018). Okul yöneticilerinin teknoloji liderliği yeterlikleri. *Karadeniz Uluslararası Bilimsel Dergi*, 37(37), 37-48.doi:10.17498/kdeniz.361601
- Anderson, R. ve Dexter, S. (2005). School technology leadership: An empirical investigation of prevalence and effect. *Educational Administration Quarterly*, 41(1). 49-82.)
- Baltacı, A. (2017). Okul müdürlerinin iş doyumları ile öz yeterlik algıları arasındaki ilişki. *Ihlara Eğitim Araştırmaları Dergisi*, 2(1), 49-76.
- Bostancı, H. (2010). Okul yöneticilerinin teknolojik liderlik yeterlilikleri açısından incelenmesi, (Yüksek Lisans Tezi), Gazi Üniversitesi Bilişim Enstitüsü, Ankara
- Bülbül, T. ve Çuhadar, C. (2012). Okul yöneticilerinin teknoloji liderliği öz-yeterlik algıları ile bilgi ve iletişim teknolojilerine yönelik kabulleri arasındaki ilişkinin incelenmesi. *Mehmet Akif Ersoy Üniversitesi Eğitim Fakültesi Dergisi*, 1(23),474-499.
- Can, T. (2003). Bolu ortaöğretim okulları yöneticilerinin teknoloji liderliği yeterlilikleri. *The Turkish Online Journal of Educational Technology*, 2 (3), 94-107.
- Can, N. (2007). Okul örgütünü etkileyen etmenler. *Türk eğitim sistemi ve okul yönetimi* (Ed. K. Keskinılıç). Ankara: Pegem Yayıncılık.
- Çakır, R. (2013). Okullarda Teknoloji Entegrasyonu, Teknoloji Liderliği ve Teknoloji Planlaması. Kürşat Çağıltay ve Y. Göktaş (Ed.), *Öğretim Teknolojileri Temelleri: Teoriler, Araştırmalar, Eğilimler* (1.baskı, s. 397-412). Ankara: Pegem Akademi.
- Çalık, T., Çoban Ö. ve Özdemir, N. (2019). Okul yöneticilerinin teknolojik liderlik öz yeterlikleri ve kişilik özellikleri arasındaki ilişkinin incelenmesi. *Ankara Üniversitesi Eğitim Bilimleri Fakültesi Dergisi*, 52(1), 83-106.
- Davies, P. M. (2010). On school educational technology leadership. *Management in Education*, 24(2), 55-61.
- Demirel, M. (2009). Sınıf öğretmenlerinin ve okul yöneticilerinin karakter eğitimine ilişkin öz-yeterlik inançları. *Hacettepe Üniversitesi Eğitim Fakültesi*

*Dergisi*, 37(37), 36-49.

- Dinç, H. (2019). *Okul müdürlerinin teknoloji liderliği yeterlilikleri*. Yüksek Lisans Tezi. Düzce Üniversitesi, Sosyal Bilimler Enstitüsü, Düzce.
- Durnalı, M. (2018). *Öğretmenlere göre okul müdürlerinin teknoloji liderlik davranışları ve bilgi yönetimini gerçekleştirme düzeyleri*. Yayınlanmış Doktora Tezi, Hacettepe Üniversitesi, Eğitim Bilimleri Enstitüsü, Ankara.
- Ergişi, K. (2005). *Bilgi teknolojilerinin okulda etkin kullanımı ile ilgili okul yöneticilerinin teknolojik yeterliklerinin belirlenmesi (Kırıkkale ili örneği)*. Yayınlanmamış yüksek lisans tezi. Kırıkkale Üniversitesi, Kırıkkale.
- Gürkan, H. (2017). *Okul müdürlerinin teknoloji liderliği yeterlikleri ile yaşam boyu öğrenme yeterlikleri arasındaki ilişkinin incelenmesi (Yayınlanmamış yüksek lisans tezi)*. İstanbul Sabahattin Zaim Üniversitesi. İstanbul.
- Hacıfazlıoğlu, Ö., Karadeniz, Ş., & Dalgıç, G. (2011). Eğitim yöneticileri teknoloji liderliği öz-yeterlik ölçeğinin geçerlik ve güvenirlik çalışması. *Kuram ve Uygulamada Eğitim Yönetimi Dergisi*, 17(2), 145-166.
- Hamzah, M. I. M., Nordin, N., Jusoff, K., Karim, R. A. ve Yusof, Y. (2010). A quantitative analysis of Malaysian secondary school technology leadership. *Management science and Engineering*, 4(2), 124- 130
- Karasar, N. (2012). *Bilimsel araştırma yöntemi*. Ankara: Nobel Yayın Dağıtım.
- Sağlam, Ç. A. (2008). Okul örgütü ve yönetimi. *Türk Eğitim Sistemi ve Okul Yönetimi*. (Ed. H. B. Memduhoğlu ve K. Yılmaz.). Ankara: Pegem Akademi.
- Sakız, G. (2013). Başarıda anahtar kelime: Öz-yeterlik. *Uludağ Üniversitesi Eğitim Bilimleri Dergisi*, 26(01), 185-209.
- Sezer, B., Deryakulu, D. (2012). İlköğretim okul yöneticilerinin teknoloji liderliği rollerine ilişkin yeterlikleri. *Eğitim Teknolojisi Kuram ve Uygulama*, 2(2), 74-92.
- Sincar, M. & Aslan, B. (2011). İlköğretim öğretmenlerinin okul yöneticilerinin teknoloji liderliği rollerine ilişkin görüşleri. *Gaziantep Üniversitesi Sosyal Bilimler Dergisi*, 10 (1), 571 – 595.
- Sincar, M. (2015). Teknoloji liderliği. N. Konan (Ed.), *Eğitim yönetiminde yeni liderlik yaklaşımları* (1. baskı) içinde (s. 21-42) Ankara: Pegem Akademi.
- Tanzer, S. (2004). *Mesleki ve teknik öğretim okul yöneticilerinin teknoloji liderliği yeterlilikleri*. Yayınlanmamış yüksek lisans tezi. Abant İzzet Baysal Üniversitesi, Sosyal Bilimler Enstitüsü, Bolu.
- Taşkın, H. ve Adalı, M. R. (2004). *Teknolojik Zeka ve Rekabet Stratejileri*. İstanbul: Değişim Yayınları.
- Turan, S. (2002). Teknolojinin okul yönetiminde etkin kullanımında eğitim yöneticisinin rolü. *Kuram ve Uygulamada Eğitim Yönetimi Dergisi*, 8(2), 271-281
- Yılmaz, O. (2018). *Eğitimde teknoloji entegrasyonu sürecinde okul yöneticileri-*

*nin öğretimsel liderlik yeterliliklerine yönelik öğretmen görüşleri (İstanbul ili Başakşehir ilçesi örneği)*. Yayınlanmış Yüksek Lisans Tezi, Trakya Üniversitesi, Sosyal Bilimler Enstitüsü, Edirne.

Yu, C. ve Durrington, V.A. (2006). Technology standards for school administrators: An analysis of practicing and aspiring administrators' perceived ability to performance standards. *NASSP Bulletin*, 90, 301-317.

## Bölüm 10

### TÜRKİYE’DE EĞİTİM VE SANAT EĞİTİMİ ALANINDA STEAM İLE İLGİLİ YAPILMIŞ ARAŞTIRMALARA YÖNELİK İÇERİK ANALİZİ ÇALIŞMASI<sup>1</sup>

*Ebru GÜLER<sup>2</sup>, Ömer YEŞİLYURT<sup>3</sup>*

<sup>1</sup> Bu araştırma II. ULUSLARARASI BİLİM, EĞİTİM, SANAT VE TEKNOLOJİ SEMPOZYUMU, İzmir, Türkiye, 28 - 29 Mayıs 2021 tarihinde özet bildiri olarak sunulmuştur.

<sup>2</sup> Doç. Dr., Erzincan Binali Yıldırım Üniversitesi, Eğitim Fakültesi, Güzel Sanatlar Eğitimi, e-mail: ebru.guler@erzincan.edu.tr, <https://orcid.org/0000-0003-1149-6489>.

<sup>3</sup> Görsel Sanatlar Öğretmeni (Yüksek Lisans Öğrencisi), Kocapınar 50. Yıl Ortaokulu, e-mail: omer.yesilyurt.243@gmail.com, <https://orcid.org/0000-0001-6542-198X>

## Giriş

Yaşadığımız dönemde toplumların gelişmişlik ve refah seviyesi, bireylerin eğitimine gösterdikleri özenle pozitif yönde bir ilişki içindedir. Bu nedenle ülkelerin gelişmişlik düzeyi eğitime verdiği öneme bağlıdır. Günümüzde meydana gelen hızlı gelişim ve değişime uyum sağlanabilmesi için de eğitim zorunlu bir durumdur (Yavuz, 2018). Yaşadığımız dönemde çok sayıda ülke bilimdeki gelişmeler, teknolojiye ileri adımlar ve gün geçtikçe yükselen ekonomik yarışta ileri sıralarda yer alabilmek için eğitime yönelik çalışmalara ağırlık vermektedir. Bu durumun nedeni ülkeler arası ekonomik yarışta sosyal ve mesleki yönden gelişmede eğitimin hatırı sayılır bir destek vermesidir (Atalay, 2019).

Bir devletin kalkınabilmesi ve gelişebilmesi için öncelikle insanlara kaliteli bir eğitim imkanı sunulmalıdır. Toplumda yer alan gençlerin akademik başarılarını artırabilmek için daha çok özen göstermelidir. Yaşadığımız dönemde birçok ülke eğitim sistemindeki hedefi problemler karşısında yaratıcı çözüm yolları üretebilen, ekonomide ve sosyal gelişmelerde aktif rol alabilen, yenilikçi düşünce yapısına sahip insanlar yetiştirebilmektir (Azkın, 2019). Dünya Ekonomik Formu (WEF)'da bulunduğumuz zamanın gerektirdiği becerilere sahip, problemlere yaratıcı çözümler üretebilen, eleştiren ve araştıran bireyler yetiştirmenin çok önemli olduğunu vurgulamıştır. Bu hususta istenilen becerilere sahip bireyler yetiştirilebilmesi için araştırmalar yapılmalı ve eğitim programları oluşturulmalıdır. Bu programlar oluşturulurken disiplinler arası problemler üzerinde incelemeler yapılmalıdır (Atalay, 2019).

Ulusal Araştırma Konseyine (NRC,2012) göre ülkelerin gereksinim duyduğu donanımlı insan ihtiyacı, mevcut eğitim sistemlerinde yenilik yapmalarına neden olmuştur. Bulduğumuz yüzyılda hayatın her alanında hızlı gelişmeler meydana gelmektedir fakat bilhassa, mühendislik, teknoloji, fen ve matematik alanlarındaki gelişmeler toplumları etkilemektedir. Bu alanlardaki gelişmeler toplulukların en önemli sıkıntılarına yönelik bulunacak çözümlerde çok önemli yer tutar (Kolsuz,2018). Bu nedenle 21. yy. becerilerine sahip bireylere duyulan ihtiyaç her geçen gün artmaktadır, dolayısıyla eğitim-öğretim süreçleri için yeni ve farklı uygulamaların faaliyete geçirilmesi zorunlu hale gelmektedir. Bu hususta ortaya çıkan programların en günceli STEM eğitimi ve uygulamalarıdır (Yıldırım ve Altun,2015).

STEM İlk olarak 2001 yılında Amerika Birleşik Devletleri (ABD) Ulusal Bilim Kurulu yöneticisi Judith A. Ramaley tarafından bir eğitim yaklaşımı olarak ortaya atılmıştır (Yıldırım ve Altun, 2015). ABD'nde ortaya çıkan bu kavram hızla Avrupa ve Uzak doğu ülkelerindeki eğitim programlarında yer almaya başlamıştır. STEM kelimesi, Fen (Science),



Teknoloji (Technology), Mühendislik (Engineering) ve Matematik (Mathematics) kelimelerinin baş harflerinden meydana gelen bir kısaltmadır ve ülkemizde de Fen, Teknoloji, Mühendislik ve Matematik kelimelerinin baş harfleri kullanılarak FeTeMM olarak kısaltılmıştır (Yılmaz, Koyunkaya, Güler ve Güzey, 2017).

Millî Eğitim Bakanlığı tarafından Türkiye’de son yıllarda hazırlanmış olan eğitim-öğretim programlarında STEM açıkça bulunmasada, eğitim alanında bu konuda yapılan çalışmalar ve uygulamalar hızla artmaktadır (Corlu, Capraro ve Capraro, 2014). Ayrıca 2014 yılında, Türkiye Sanayiciler ve İş adamları Derneği (TÜSİAD) STEM eğitiminin önemini ve bu alanda ihtiyaç duyulan işgücünü gün yüzüne çıkartmak amacıyla STEM Zirvesi’ni düzenlemiştir. Düzenlenen toplantıya, sanayi alanında ileri düzeyde gelişmeler ortaya koyan şirketler, araştırmacılar, öğretmenler ve öğrenciler katıl sağlamıştır. Toplantıda ana tema olarak ABD ve diğer ülkelerde olduğu gibi, STEM eğitim uygulamaları ile toplumun ekonomik ve refah seviyesinin artırılabilceği tartışılmıştır (Yılmaz ve diğerleri,2017).

STEM eğitiminde ilerleyen zamanlarda sadece problem çözme yeteneğinin yeterli olmadığı problemi belirleyebilecek ve problemlere yönelik çeşitli çözüm yolları bulabilecek kişiler yetiştirebilmek için gerekli eğitim-öğretim ortamının oluşturulabilmesi için form ve estetiğin eklenmesi gerekliliğinden sanat (Art=A) STEM eklenmiş ve STEAM eğitim yaklaşımını ortaya çıkarmıştır (Mercin,2018, s.28-41).

STEM (Science, Technology, Engineering and Mathematics), olarak kısaltılan bu dört disiplinin içerisine daha sonra sanatta eklenmesi ile STEAM denen yapı oluşmuştur. Yakman ve Lee (2012) ye göre farklı alanlara ilgisi olan bireylerin STEM alanında başarılı olabilmelerinin yolu disiplinler arası bağlantı oluşturabilmelerinden geçer. Olayları daha kolay idrak edebilmeleri, özgün düşünebilmeleri ve karşılaştıkları sorunlara yaratıcı çözümler üreterek kolayca çözebilmeleri için önemlidir (Balcı,2020). Uzak Doğu eğitim sisteminde ortaya çıkan STEAM ile STEM’in sayısal temelli disiplinlerinin Sanat aracılığıyla tasarımsal bir sürece girmesi ve derinleşen bir değişime uğraması amaçlanmıştır (Yakman ve Hyonyong, 2012; Jin, Chong ve Cho 2012; dan aktaran Helvacı,2019).

STEAM, Fen (Science), Teknoloji (Technology), Mühendislik (Engineering), Sanat (Art), Matematik (Mathematics) kelimelerindeki ilk harflerin oluşturduğu kısaltmadır. STEAM içeriğinde fen öğretimi olan alanların ilk ve orta öğretim kademelerinde birleşik biçimde değil de, birbirlerinden ayrı olarak öğretilmesindeki sakıncaları ortadan kaldırma fikrine dayanır (Akbaba,2017). STEAM eğitimi hususunda oluşturulan uygulamalar ile verilen görsel sanatlar eğitiminin sanatla ilgili görüşlerde olumlu değişimler ortaya çıkartmasının yanı sıra STEAM’ı meydana getiren diğer alanla-

ra yönelik görüş gelişim/değişimleri de ortaya çıkartmıştır. Yani STEM' e sanatın eklenmesi sonucu sanatın diğer disiplinlerde gelişim ve değişimin meydana getirerek başarıyı arttırdığı ortaya çıkmaktadır (Helvacı ve Yılmaz,2020).

STEAM eğitiminde yer alan sanat eğitimi en az diğer disiplinler kadar önem arz etmektedir. Sanat eğitimi diğer disiplinlere katkı sağladığı gibi bu alanların kolaylıkla öğrenilmesine katkı sağlar. STEAM eğitiminde problemlere yaratıcı çözümler üretebilmek için detaylı sorular sorulmalı, sorgulayıcı bir tavır sergilenerek iş birliği yapılmalıdır (Mercin, 2019).

Ülkelerin gelişip kalkınabilmelerinde eğitimin payı büyük önem arz etmektedir. Bu nedenle son yıllarda eğitime verilen önem artmıştır. Eğitimde disiplinler arası yaklaşım ön plandadır. Bu durum disiplinler arası bir yaklaşım olan STEM i ortaya çıkarmıştır. Daha sonra STEM'in içerisine sanat eklenmiştir. Bu şekilde STEAM anlayışı ortaya çıkmıştır. Bu çalışmada ülkemizde eğitim alanında son yıllarda önem kazanan STEAM ile ilgili yapılan çalışmaların eğiliminin belirlenmesi amacı ile eğitim alanındaki çalışmalar içerik analizine tabi tutulmuştur.

Alt Amaçlar;

1. STEAM ile ilgili yapılan çalışmalar en çok hangi yılda yapılmıştır?
2. STEAM ile ilgili yapılan çalışmalar en çok hangi konu alanında yer almaktadır?
3. STEAM ile ilgili eğitim ve öğretim alanında yapılan çalışmalarda en çok hangi yılda yapılmıştır?
4. STEAM ile ilgili eğitim ve öğretim alanında yapılan çalışmalarda en çok hangi yöntem kullanılmıştır?
5. STEAM ile ilgili eğitim ve öğretim alanında yapılan çalışmalarda en çok hangi veri toplama aracı kullanılmıştır?
6. STEAM ile ilgili eğitim ve öğretim alanında yapılan çalışmalarda en çok hangi örneklem grubu kullanılmıştır?
7. STEAM ile ilgili eğitim ve öğretim alanında yapılan çalışmalarda en çok hangi örneklem büyüklüğü kullanılmıştır?
8. STEAM ile ilgili eğitim ve öğretim alanında yapılan çalışmalarda en çok hangi veri analizi yöntemi kullanılmıştır?
9. STEAM ile ilgili Türkiye'de sanat/sanat eğitimi alanında yapılan çalışmaların amaçları nelerdir?

## YÖNTEM

### Araştırma Modeli

Bu çalışmada STEAM ile ilgili eğitim alanında yapılmış çalışmaların incelenmesi amacı ile bilimsel araştırma yöntemlerinden tarama modellerinden betimsel yöntem kullanılmıştır. Karasar (2005)'a göre tarama modeli eskiden var olan veya bulunduğumuz dönemde varlığını sürdüren bir olayı değiştirmeden olduğu gibi tasvir etmeyi hedefleyen araştırma yöntemidir. Çalışmaya konu olan durum, kişi veya obje, kendi doğal şartları içinde ve değiştirilmeden betimlenmeye çalışılır (Purtaş,2017).

### Evren ve Örneklem

Bu çalışmanın evreni YÖK Ulusal Tez Veri Tabanında erişime açık izinli bulunan STEAM konulu 220 çalışmadan oluşmaktadır. Araştırmanın örneklemini ise YÖK Ulusal Tez Veri Tabanında erişime açık izinli bulunan eğitim ve öğretim alanında yapılmış STEAM konulu 14 çalışma ve sanat/sanat eğitimi alanında yapılmış 14 çalışmadan (Tez ve makale) oluşmaktadır.

### Veri Toplama Araçları

Çalışmada incelenmek üzere seçilen çalışmaların içerik analizinin yapılması için “Tez Sınıflama Formu” kullanılmıştır. Veri toplama aracı Sözbilir ve Kutu tarafından 2008 yılında ortaya konulan ‘Makale Sınıflama Formu’ ndan istifade edilerek türetilmiştir. Temelde beş bölümden oluşan bu formun kapsam geçerliliği eğitim bilimleri alanında üç öğretim üyesinin incelemesi sonucu bulunmuştur (Küçüköğlü ve Ozan). Çalışmada kullanılan “Tez Sınıflama Formu” için Prof. Dr. Adnan KÜÇÜKOĞLU’ ndan izin alınmıştır.

### Veri Analizi

Bu çalışma kapsamında toplanan veriler içerik analizi yöntemine tabi tutulmuştur. Yıldırım ve Şimşek’e göre içerik analizi parçadan bütüne giden bir yöntem olması nedeni ile araştırılan konuların geçmişlerine yönelir. Kodlama sayesinde elde edilen bulguların ardında bulunan görüşler ve bu görüşler arasındaki bağlantıları meydana koyar. Araştırmacı nitel araştırmalarda elde ettiği betimsel ve detaylı bulgulardan yola çıkarak konuyla alakalı görüşleri bulma, bulduğu olguları manalı ve düzenli biçimler oluşturma, yani elde ettiği bulgulardan yola çıkarak bir teori oluşturma veya bir teoriyi tasdik etme gayreti içindedir. İncelenen olay veya olguya esas oluşturabilecek bir kuramın olmaması durumunda tümevarımcı analiz, yani kodlamaya dayalı içerik analizi gereklidir (Baltacı,2017).

## Bulgular ve Yorum

Bu çalışmada Türkiye’de eğitim alanında STEAM a yönelik yapılan yüksek lisans ve doktora tezleri, sanat/sanat eğitimi alanında yapılmış makale ve tezler içerik analizine tabi tutulmuştur. Tezlerin yapıldığı yıllara göre frekans ve yüzde değerleri Tablo 1’de gösterilmiştir.

*Tablo 1. Yıllara Göre Çalışma Frekans ve Oranları*

<b>Kategori</b>	<b>f</b>	<b>%</b>
2020	9	4,09
2019	33	15
2018	13	5,90
2017	8	3,63
2016	8	3,63
2015	14	6,36
2014	10	4,54
2013	18	8,18
2012	12	5,45
2011	10	4,54
2010	9	4,09
2009	8	3,63
2008	6	2,72
2007	3	1,36
2006	8	3,63
2005	4	1,81
2004	4	1,81
2003	5	2,27
2002	3	1,36
2001	6	2,72
2000	7	3,18
1999	2	0,90
1998	1	0,45
1996	1	0,45
1994	1	0,45
1993	3	1,36
1991	2	0,90
1990	2	0,90
1989	3	1,36

Çalışmanın 1. alt amacı olan “STEAM ile ilgili yapılan çalışmalar en çok hangi yılda yapılmıştır?” Sorusuna yönelik elde edilen bulgular Tablo 1’de gösterilmiştir. Tablodaki verilere göre çalışmaların (33 tane) %15’i yani en çoğu 2019 yılında yapılmıştır.

*Tablo 2. Yıllara Göre Çalışma Frekans ve Oranları (Sanat/Sanat Eğitimi)*

2022	2	14,28
2021	3	21,42
2020	4	28,57
2019	4	28,57
2018	1	7,14

Tablo 2'ye bakıldığında, sanat/sanat eğitimi alanında 2019-2020 yılları arasında daha fazla çalışma yapılmıştır.

*Tablo 3. Konu Alanlarına Göre Çalışmaların Frekans ve Yüzdeleri*

<b>Konu Alanı</b>	<b>f</b>	<b>%</b>
Eğitim ve Öğretim	14	6,36
Makine Mühendisliği	42	19,09
Petrol ve Doğal Gaz Mühendisliği	11	5
Gıda Mühendisliği	9	4,09
Radyo-Televizyon	1	0,45
İnşaat Mühendisliği	19	8,63
Enerji	17	7,72
Mürtecim-Tercümanlık	1	0,45
Kimya Mühendisliği	31	14,09
Bilim ve Teknoloji	2	0,90
Kimya	5	2,27
Enerji-Makine Mühendisliği-Nükleer Mühendislik	2	0,90
Enerji-Makine Mühendisliği	11	5
Felsefe-Radyo Tv-Sosyoloji	1	0,45
Nükleer Mühendislik	3	1,36
Tekstil ve Tekstil Mühendisliği	4	1,81
Din	2	0,90
Hemşirelik	2	0,90
Kimya Mühendisliği-Mühendislik Bilimleri	1	0,45
Mikrobiyoloji	1	0,45
Çevre Mühendisliği	4	1,81
Genel Cerrahi-Hemşirelik	1	0,45
Maden Mühendisliği ve Madencilik	1	0,45
Gemi Mühendisliği	3	1,36
Tarih	3	1,36
Biyoteknoloji-Kimya-Ormancılık ve Orman Mühendisliği	1	0,45
Havacılık Mühendisliği-Uçak Mühendisliği	1	0,45
Enerji-Gemi Mühendisliği-Makine Mühendisliği	2	0,90
Teknik Eğitim	1	0,45

Makine Mühendisliği-Mühendislik Bilimleri	2	0,90
Mühendislik Bilimleri	2	0,90
Ekonomi	1	0,45
Gemi Mühendisliği- Mühendislik Bilimleri	1	0,45
Su Ürünleri	2	0,90
Bilgisayar Mühendisliği Bilimleri-Bilgisayar ve Kontrol -Elektrik ve Elektronik Mühendisliği-Enerji	1	0,45
Ekonomi-Enerji-Makine Mühendisliği	1	0,45
Makine Mühendisliği-Nükleer Mühendislik	1	0,45
Gazetecilik-Radyo ve Tv-İletişim Bilimleri	1	0,45
Enerji-Makine Mühendisliği- Mühendislik Bilimleri	1	0,45
İşletme	1	0,45
Denizcilik-Tarih	1	0,45
Ağaç İşleri-Teknik Eğitim	1	0,45
Enerji-Mühendislik Bilimleri	1	0,45
Matematik	1	0,45
Ziraat	1	0,45
Spor	1	0,45
Tarih-Ulaşım	1	0,45

Çalışmanın 2. alt amacı olan “STEAM ile ilgili yapılan çalışmalar en çok hangi konu alanında yer almaktadır?” sorusuna yönelik bulgular Tablo 3’te gösterilmiştir. Elde edilen verilere göre çalışmaların çoğunluğu (42 tane) %19,09 yüzdelerle dilimi ile makine mühendisliği alanında yapılmıştır. Çalışmalarda sayısal çoğunlukta ikinci sırada (31 tane) %14,09 oranla kimya mühendisliği yer almaktadır. Bu alandaki çalışmaların (14 tane) %6,36’sı eğitim ve öğretim alanındadır.

Tablo 4. Sanat/Sanat Eğitimi Alanlarına Göre Çalışmaların Frekans ve Yüzdeleri

2022(Eğitim/Sanat Uygulaması)	2	14,28
2021(Sanat Alanı)	3	21,42
2020(Sanat Eğitimi)	4	28,57
2019(Sanat /Sanat Eğitimi)	4	28,57
2018(Eğitim/Sanat Uygulaması)	1	7,14

Sanat/Sanat eğitimi alanında yapılan tez ve makaleler ise 2019-2022 yılları arasında 14 tanedir. Bu bağlamda STEAM araştırmalarının sanat/sanat eğitimi alanında 2019 yılı sonrasında eğilim görülmüştür. Yapılan çalışmalar incelendiğinde sanat uygulamalarına diğer alanlarda da yer verilmiştir (Ata Aktürk, 2021; Aydın, 2022; Azkın ve Çevik, 2022; Gülhan ve Şahin,2018; Sağsöz,2019).

Tablo 5. Yıllara Göre Eğitim ve Öğretim Alanında Yapılan Tez Sayıları

Kategori	Yüksek Lisans		Doktora		Toplam	
	f	%	f	%	f	%
2017	1	9,09	0	0	1	7,14
2018	1	9,09	0	0	1	7,14
2019	7	63,63	3	100	10	71,42
2020	2	18,18	0	0	2	14,28
<b>Toplam</b>	11	100	3	100	14	100

Çalışmanın 3. alt amacı olan “STEAM ile ilgili eğitim ve öğretim alanında yapılan çalışmalarda en çok hangi yılda yapılmıştır?” sorusuna yönelik bulgular Tablo 5’te gösterilmiştir. Tablodaki verilere göre tezlerinin 1’i (%7,14) 2017 yılında, 1’i (% 7,14) 2018 yılında, 10’u (%71,42) 2019 yılında ve 1’i (%7,14) 2020 yılında yapılmıştır. Sanat/Sanat eğitimi alanında yapılan bir tane doktora tezi ve sanat konusu temelli bir tane yüksek lisans tezi bulunmaktadır.

Tablo 6. Eğitim ve Öğretim Alanında Yapılan Çalışmaların Yöntemine/Desenine Göre Tez Sayıları

Yöntem	Desen	Yüksek Lisans		Doktora		Toplam		
		f	%	f	%	f	%	
NİCEL	Deneysel	Gerçek deneysel	0	0	0	0	0	0
		Yarı deneysel	1	9,01	0	0	1	7,14
		Zayıf deneysel	2	18,18	0	0	2	14,28
		Betimsel tarama	1	9,09	0	0	1	7,14
		İlişkisel tarama	0	0	0	0	0	0
	Deneysel olmayan	Nedensel karşılaştırmalı	0	0	0	0	0	0
		Kültür analizi	0	0	0	0	0	0
		Olgubilim	1	9,09	0	0	1	7,14
		Kuram oluşturma	0	0	0	0	0	0
		Durum çalışması	0	0	0	0	0	0
NİTEL	Etkileşimli	Eleştirel çalışma	0	0	0	0	0	0
		Eylem araştırması	0	0	1	33,3	1	7,14
		Diğer	1	9,09	0	0	1	7,14
	Etkileşimli Olmayan	Kavram analizi	0	0	0	0	0	0
		Tarihsel analiz	0	0	0	0	0	0
		Meta analiz	0	0	0	0	0	0
		Doküman inceleme	0	0	0	0	0	0
KARMA	Karma	Diğer	0	0	0	0	0	0
		Açıklayıcı	2	18,18	0	0	3	21,42
		Keşfedici	0	0	0	0	0	0
		Çeşitleme	3	27,27	2	66,6	5	35,71

Çalışmanın 4. alt amacı olan “STEAM ile ilgili eğitim ve öğretim alanında yapılan çalışmalarda en çok hangi yöntem kullanılmıştır?” sorusuna yönelik bulgular Tablo 6’da gösterilmiştir. Tablodaki verilere göre tezlerin 4 (% 28,57) tanesinde nicel, 3 (% 21,42) tanesinde nitel ve 7(% 50) tanesinde karma yöntem kullanılmıştır. Nicel tezlerin 2’si (% 14,28) zayıf deneysel, 1’i (% 7,14) yarı deneyseldir. Nicel tezlerin 1’i (%7,14) deneysel olmayan betimsel tarama desenindedir. Etkileşimli desendeki nitel tezlerin 1 (% 7,14) tanesi durum çalışması, 1’i (% 7,14) eylem araştırması ve 1 (% 7,14) tanesinde diğer yöntemler kullanılmıştır. Karma desendeki tezlerin 2 (%21,42) tanesi açıklayıcı ve 5(%35,71) tanesi de çeşitleme yöntemi kullanılarak yapılmıştır. Tezlerin yarısında 7(%50) karma yöntem kullanılmıştır bu nedenle tezlerin bir çoğunda birden fazla yöntem kullanılmıştır.

Tablo 7. Sanat/Sanat Eğitimi alanında yapılmış çalışmaların Yöntemine/Desenine Göre Sayıları

Yöntem	Desen	Yüksek Lisans		Doktora		Makale		Toplam				
		f	%	f	%	f	%	f	%			
NİCEL	Deneysel	Gerçek deneysel	0	0	0	0	0	0	0	0		
		Yarı deneysel	0	0	0	0	0	0	0	0		
		Zayıf deneysel	0	0	0	0	0	0	0	0		
		Betimsel tarama	0	0	0	0	0	0	0	0		
		İlişkisel tarama	0	0	0	0	0	0	0	0		
	Deneysel olmayan	Nedensel karşılaştırmalı	0	0	0	0	0	0	0	0		
		Kültür analizi	0	0	0	0	0	0	0	0		
		Olgu bilim	0	0	0	0	1	9,09	1	9,09		
		Kuram oluşturma	0	0	0	0	0	0	0	0		
		Durum çalışması	0	0	0	0	1	9,09	1	9,09		
NİTEL	Etkileşimli	Eleştirel çalışma	0	0	0	0	0	0	0	0		
		Eylem araştırması	0	0	0	0	0	0	0	0		
		Diğer	0	0	0	0	1	9,09	1	9,09		
		Kavram analizi	0	0	0	0	0	0	0	0		
		Tarihsel analiz	0	0	0	0	0	0	0	0		
	Etkileşimli Olmayan	Meta analiz	0	0	0	0	0	0	0	0		
		Doküman inceleme	0	0	0	0	6	54,54	6	54,54		
		Diğer	0	0	0	0	0	0	0	0		
		KARMA	Karma	Açıklayıcı	1	9,01	1	9,01	3	27,27	5	45,45
				Keşfedici	0	0	0	0	0	0	0	0
Çeşitleme	0			0	0	0	0	0	0	0		

Sanat/Sanat eğitimi alanında yapılan çalışmalara bakıldığında, yüksek li-



sans ve doktora tezlerinde karma yöntem kullanılmış; makalelerde ise daha çok nitel araştırma modellerinden literatür tarama, durum çalışması, olgubilim ve doküman inceleme kullanılmıştır.

*Tablo 8. Eğitim ve Öğretim Alanında Yapılan Tezlerde Kullanılan Veri Toplama Teknikleri ve Araçlarına Göre Tez Sayıları*

Kategori	Alt Kategori	Yüksek Lisans		Doktora		Toplam	
		f	%	f	%	f	%
Gözlem	Katılımcı	1	9,09	1	33,3	2	14,28
	Katılımcı olmayan	0	0	0	0	0	0
	Yapılandırılmış	0	0	0	0	0	0
Görüşme Formu	Yarı yapılandırılmış	5	45,45	3	100	8	57,14
	Yapılandırılmamış	0	0	0	0	0	0
	Odak grup	0	0	1	33,3	1	7,14
Başarı Testi	Açık uçlu	0	0	0	0	0	0
	Çoktan seçmeli	4	36,36	0	0	4	28,57
	Diğer	0	0	0	0	0	0
Yetenek/Tutum/ Kişilik Testi	Açık uçlu	0	0	0	0	0	0
Anket/Ölçek	Çoktan seçmeli	1	9,09	0	0	1	7,14
	Diğer	9	81,81	2	66,6	11	78,57
	Açık uçlu	1	9,09	0	0	1	7,14
Dokümanlar	Likert tipi	2	18,18	0	0	2	14,28
	Diğer	0	0	0	0	0	0
Alternatif değerlendirme araçları		0	0	0	0	0	0
Diğer		1	9,09	2	66,6	3	21,42
		2	18,18	3	100	5	35,71

Çalışmanın 5. alt amacı olan “STEAM ile ilgili eğitim ve öğretim alanında yapılan çalışmalarda en çok hangi veri toplama aracı kullanılmıştır?” sorusuna yönelik bulgular Tablo 8’de gösterilmiştir. Tablodaki verilere göre eğitim öğretim alanında yapılan çalışmalarda veri toplama aracı olarak en çok 12(%85,57) yetenek/tutum/kişilik testleri kullanılmıştır. İkinci sırada en çok kullanılan 8(%57,14) veri toplama aracı ise yarı yapılandırılmış görüşme formu olarak saptanmıştır. Yapılan çalışmaların birçoğunda birden fazla veri toplama aracı kullanılmıştır.

*Tablo 9. Sanat/Sanat Eğitimi Alanında Yapılan Tezlerde ve Makalelerde Kullanılan Veri Toplama Teknikleri ve Araçlarına Göre Tez Sayıları*

Kategori	Alt Kategori	Y ü k s e k Lisans		Doktora		Makale		Toplam	
		f	%	f	%	f	%	f	%
Gözlem	Katılımcı	1	100	0	0	0	0	1	7,14
	Katılımcı olmayan	0	0	0	0	1	8,33	1	7,14
Görüşme Formu	Yapılandırılmış	0	0	0	0	0	0	0	0
	Yarı yapılandırılmış	0	0	1	100	3	25	4	28,57
	Yapılandırılmamış	0	0	0	0	0	0	0	0
	Odak grup	0	0	0	0	0	0	0	0
Başarı Testi	Açık uçlu	0	0	0	0	0	0	0	0
	Çoktan seçmeli	0	0	0	0	1	8,33	1	7,14
Yetenek/Tutum/Kişilik Testi	Diğer	0	0	0	0	0	0	0	0
	Açık uçlu	0	0	0	0	0	0	0	0
	Çoktan seçmeli	0	0	0	0	0	0	0	0
Anket/Ölçek	Diğer	0	0	0	0	0	0	0	0
	Açık uçlu	0	0	0	0	0	0	0	0
Dokümanlar	Likert tipi	0	0	0	0	0	0	0	0
	Diğer	0	0	0	0	0	0	0	0
Alternatif değerlendirme araçları		0	0	0	0	5	41,66	5	35,71
Diğer		0	0	0	0	2	16,66	2	14,28

Sanat/Sanat eğitimi alanında yapılan çalışmaların veri toplama araçlarına bakıldığında en çok 5 (%35,71) doküman inceleme ve 4 (%28,57) görüşme formları veri toplama aracı olarak kullanılmıştır.

*Tablo 10. Eğitim ve Öğretim Alanında Yapılan Tezlerde Yer Alan Örneklem Gruplarına Göre Tez Sayıları*

Örneklem grubu	Yüksek Lisans		Doktora		Toplam	
	f	%	f	%	f	%
Okul öncesi öğrencileri	3	27,27	2	66,6	5	35,71
İlköğretim(1-5) öğrencileri	3	27,27	2	66,6	5	35,71
İlköğretim(6-8) öğrencileri	3	27,27	0	0	3	27,42
Ortaöğretim öğrencileri			0	0	0	0
Lisans öğrencileri			0	0	0	0
Lisansüstü öğrencileri	1	9,09	0	0	1	7,14
Öğretmenler	1	9,09	0	0	1	7,14
Yöneticiler	0	0	0	0	0	0
Veliler	0	0	0	0	0	0
Öğretim elemanları	1	9,09	0	0	1	7,14

Çalışmanın 6. alt amacı olan “STEAM ile ilgili eğitim ve öğretim alanında yapılan çalışmalarda en çok hangi örneklem grubu kullanılmıştır?” sorusuna yönelik Tablo 10’da gösterilmiştir. Tablodaki verilere göre yapı-

lan çalışmaların çoğunun 5(%35,71) örneklemini 1-5 ve 6-8 yaş aralıklarında ilköğretim çağındaki bireyler oluşturmaktadır. İkinci sırada en çok seçilen örneklem grubu ise 3 (%27,42) ile ortaöğretim çağındaki öğrencilerdir. Bazı çalışmalar birçok örneklem grubunu kapsamaktadır.

*Tablo 11. Sanat/Sanat Eğitimi Alanında Yapılan Çalışmaların Örneklem Gruplarına Göre Tez Ve Makale Sayıları*

Örneklem grubu	Yüksek Lisans		Doktora		Makale		Toplam	
	f	%	f	%	f	%	f	%
Okul öncesi öğrencileri	0	0	0	0	0	0	0	0
İlköğretim(1-5) öğrencileri	0	0	1	100	4	36,36	5	35,71
İlköğretim(6-8) öğrencileri	0	0	0	0	0	0	0	0
Ortaöğretim öğrencileri	0	0	0	0	1	9,09	1	7,14
Lisans öğrencileri	1	100	0	0			1	7,14
GSL öğrencileri	0	0	0	0	0	0	1	7,14
Öğretmenler	0	0	0	0	0	0	0	0
Yöneticiler	0	0	0	0	0	0	0	0
Veliler	0	0	0	0	0	0	0	0
Öğretmen	0	0	0	0	1	9,09	1	7,14
Diğer	0	0	0	0	5	45,45	5	35,71

Sanat/Sanat eğitimi alanında yapılan çalışmaların örneklem gruplarına bakıldığında ise birinci sırada en çok 5 (%35,71) ortaokul öğrencileri ve ikinci sırada dokümanların (kitap, tez, literatür vb. ) 5 (%35,71) kullanılmıştır.

*Tablo 12. Eğitim ve Öğretim Alanında Yapılan Tezlerde Yer Alan Örneklemelerin Büyüklüklerine Göre Tez Sayıları*

Örneklem Büyüklüğü	Yüksek Lisans		Doktora		Toplam	
	f	%	f	%	f	%
1-10 arası	1	9,09	0	0	1	7,14
11-30 arası	3	27,27	0	0	3	21,42
31-100 arası	6	54,54	1	33,3	7	50
101-300 arası	0	0	1	33,3	1	7,14
301-1000 arası	1	9,09	1	33,3	2	14,28
1000' den fazla	0	0	0	0	0	0
<b>Toplam</b>	<b>9</b>	<b>100</b>	<b>3</b>	<b>100</b>	<b>14</b>	<b>100</b>

Çalışmanın 7. alt amacı olan “STEAM ile ilgili eğitim ve öğretim alanında yapılan çalışmalarda en çok hangi örneklem büyüklüğü kullanılmıştır?” sorusuna yönelik bulgular Tablo 11’de gösterilmiştir. Tablodaki verilere göre yapılan çalışmalar örneklem büyüklüklerine göre incelendiğinde, çalışmalarda en çok %50 oranı ile 31-100 kişi arası örneklem kullanıldığı ortaya çıkmaktadır. İkinci sırada en çok 11 ile 30 arası örneklem tercih edilmiştir.

Tablo 13. Sanat/Sanat Eğitimi Alanında Yapılan Tez ve Makalelerde Yer Alan Örneklem Büyüklüklerine Göre Tez Sayıları

Örneklem Büyüklüğü	Yüksek Lisans		Doktora		Makale		Toplam	
	f	%	f	%	f	%	f	%
1-10 arası	0	0	0	0			0	0
11-30 arası	1	100	1	100	1	14,28	3	33,33
31-100 arası	0	0	0	0	4	57,14	4	44,44
101-300 arası	0	0	0	0	2	28,57	2	22,22
301-1000 arası	0	0	0	0	0	0	0	0
1000' den fazla	0	0	0	0	0	0	0	0
<b>Toplam</b>	0	0	0	0	0	0	9	100

Sanat/Sanat eğitimi alanında yapılan çalışmaların örneklem büyüklüğüne bakıldığında birinci sırada en çok 31-100 arası 4 (%44,44) ve ikinci sırada 11-30 3(%33,33) sayılarında örneklem büyüklüğü çalışmalarda ele alınmıştır. Ayrıca sanat/sanat eğitimi alanında yapılan diğer 5 çalışmada ise dokümanlara ağırlık verildiği ortaya çıkmıştır.

Tablo 14. Veri Analizi Tekniklerine Göre Eğitim ve Öğretim Alanında Yapılan Tez Sayıları

Kategori	Alt kategori	Yüksek Lisans		Doktora		Toplam	
		f	%	f	%	f	%
<b>Betimsel</b>	Frekans/yüzde	1	9,09	0	0	1	7,14
	Ortalama/Standart sapma	0	0	0	0	0	0
	Grafikle gösterim	0	0	0	0	0	0
	Korelasyon	0	0	0	0	0	0
	t-testi	2	18,18	2	66,6	4	28,57
	ANOVA	1	9,09	1	33,3	2	14,28
	ANCOVA	0	0	1	33,3	1	7,14
	MANOVA	0	0	0	0	0	0
	MANCOVA	0	0	0	0	0	0
	Faktör analizi	0	0	1	33,3	1	7,14
<b>Kestirimsel</b>	Regresyon analizi	0	0	0	0	0	0
	Path analizi	0	0	0	0	0	0
	Non-parametrik testler	5	45,45	0	0	5	35,71
	Yapısal eşitlik modeli	0	0	0	0	0	0
	Diğer	5	45,45	0	0	5	35,71
<b>Nitel</b>	İçerik analizi	5	45,45	1	33,3	6	42,85
	Betimsel analiz	3	27,27	0	0	3	21,42
	Diğer	1	9,09	2	66,6	3	21,42

Çalışmanın 8. alt amacı olan “STEAM ile ilgili eğitim ve öğretim alanında yapılan çalışmalarda en çok hangi veri analizi yöntemi kullanılmıştır?” sorusuna yönelik bulgular Tablo 14’te gösterilmiştir. Tablodaki verilere göre yapılan çalışmalar için toplanan verilerin analizinde kullanılan teknikler bakımından incelendiğinde, veriler analiz edilirken en çok (% 42,85) 6 ile içerik analizinin kullanıldığı ortaya çıkmaktadır. İçerik analizinden sonra en çok 5 (%35,71) non-parametrik testler ve kestirimsel diğer testler kullanılmıştır. Yapılan çalışmalarda birden fazla veri analizi tekniği kullanılmıştır.

*Tablo15. Veri Analizi Tekniklerine Göre Sanat/Sanat Eğitimi Alanında Yapılan Tez ve Makale Sayıları*

Kategori	Alt kategori	Yüksek Lisans		Doktora		Makale		Toplam	
		f	%	f	%	f	%	f	%
Betimsel	Frekans/yüzde	0	0	0	0	5	41,66	5	35,71
	Ortalama/Standart sapma	0	0	0	0	0	0	0	0
	Grafikle gösterim	0	0	0	0	0	0	0	0
	Korelasyon	0	0	0	0	0	0	0	0
	t-testi	1	100	0	0	1	8,33	2	14,28
	ANOVA	0	0	0	0	0	0	0	0
	ANCOVA	0	0	0	0	0	0	0	0
	MANOVA	0	0	0	0	0	0	0	0
	MANCOVA	0	0	0	0	0	0	0	0
	Faktör analizi	0	0	0	0	0	0	0	0
Kestirimsel	Regresyon analizi	0	0	0	0	0	0	0	0
	Path analizi	0	0	0	0	0	0	0	0
	Non-parametrik testler	0	0	0	0	0	0	0	0
	Yapısal eşitlik modeli	0	0	0	0	0	0	0	0
	Diğer	0	0	0	0	0	0	0	0
	İçerik analizi	0	0	1	100	3	25	4	28,57
	Betimsel analiz	0	0	0	0	3	25	3	21,42
Nitel	Diğer	0	0	0	0	0	0	0	0

Sanat/Sanat eğitimi alanında yapılan çalışmaların analiz yöntemine bakıldığında birinci sırada en çok nicel çalışma türünde betimsel analiz yapıldığı 5 (%35,71) ve ikinci sırada ise nitel araştırma türünde içerik analizi 4 (%28,57) yapılmıştır. Ayrıca sanat/sanat eğitimi alanında yapılan diğer

çalışmalarda ise hem nitel hem de nicel analiz türleri birlikte kullanılmıştır.

Araştırmanın dokuzuncu alt amacı olan “STEAM ile ilgili Türkiye’de sanat/sanat eğitimi alanında yapılan çalışmaların amaçları nelerdir?” sorusunu yönelik bulgular;

- Gülhan ve Şahin’ in (2018) makalesinde, STEAM yaklaşımının yedinci sınıf öğrencilerinin akademik başarı, STEAM tutum ve bilimsel yaratıcılıklarını sanat uygulamaları yaparak incelemiştir.

- Sağsöz (2019) makalesinde, STEAM etkinliklerinde okulöncesi eğitimde çocukların gelişimlerini destekleyen resimli çocuk kitaplarını yapılandırarak kullanmıştır. Araştırmasında, okulöncesi eğitimde “yaratıcılık ve eleştirel düşünme” becerilerine yönelik resimli çocuk kitaplarını STEAM çerçevesinde incelemiştir.

- Madenci ve Yılmaz’ ın (2019) makalesinde, STEAM Etkinliklerinin yaratıcı düşünme, işbirliği ve tasarım becerileri üzerine etkileri incelenmiştir. Çalışmanın sonucunda öğrencilerin iş birliği ve tasarım becerilerinin, yaratıcı düşünme becerilerine göre gelişimi daha fazla olumlu yönde etkilendiği tespit edilmiştir. Madenci ve Yılmaz’a göre bireylerin yaratıcı düşünme becerilerinin cüzi miktarda değişmesi, sanat alanının STEAM etkinliklerine dahil edilmesi ve tasarım süreçlerinde bireylerin fikir üretmede özgür bırakılmasıyla ileri boyutlara taşınabilir.

- Mercin (2019) makalesinde, ilgili literatürü tarayarak bir örnek STEAM çalışmasını incelemiştir. STEAM eğitimi ile insanların sanatsal düşünerek daha iyi birer matematikçi, mühendis ve bilim adamı olabileceğini öne sürmektedir. Sanat, bilimin, teknolojinin, mühendisliğin ve matematiğin bir tamamlayıcısı olduğunu literatür ile ortaya koymuştur.

- Helvacı (2019) doktora tezinde STEAM yaklaşımı kapsamında geliştirilen etkinliklerle verilen görsel sanatlar eğitiminin bu yaklaşımı oluşturan disiplinlere yönelik tutuma etkisinin belirlenmesi ve STEAM yaklaşımına yönelik görüşlerin saptanmasını amaçlamıştır. Araştırma sonucunda, katılımcıların Fen, Teknoloji, Mühendislik, Sanat ve Matematik disiplinlerine yönelik derin ifadelerde bulduklarını ve Sanat-Fen-Mühendislik disiplinlerinin entegrasyonundan bahsettikleri; sanata yönelik kapsamlı görüşlere sahip oldukları belirlenmiştir.

- Erdoğan’ın (2020) makalesinde ise sanat eğitiminde STEAM’e yer verilmesine ve bu husustaki noksanlıkların ortadan kaldırılmasına yönelik yeterli oranda çalışma literatürde yer almamaktadır. STEAM eğitiminin sanat eğitiminin içerisine nasıl yerleştirilebileceğine yönelik daha fazla çalışmaya ihtiyaç duyulduğu saptanmıştır. Literatürde yer alan çalışmaların büyük çoğunluğunun STEAM ile alakalı değil STEM ile alakalı olduğu saptanmıştır, sanat alanına çalışmalarda yer verilmemiştir. Ayrıca

öğretmen eğitimine yönelik lisans programlarında STEAM eğitiminin gerekli olduğuna yönelik daha fazla çalışmanın literatüre kazandırılması gerekmektedir.

- Helvacı (2020) makalesinde, Eğitim Bilimleri alanındaki STEAM temalı çalışmaları sanat uygulamaları açısından değerlendirmektedir. STEAM yaklaşımı ile ilgili ulusal kaynaklı lisansüstü tezler incelenerek Sanat disiplininin bu bütüncül yapı içerisinde kullanım doğasının ortaya konulması istenmiştir. Araştırmada 10 yüksek lisans ve 3 doktora tezi olmak üzere toplam 13 yayın incelenmiştir.

- Helvacı ve Yılmaz (2020) makalesinde STEAM eğitimi uygulamalarıyla gerçekleştirilen Görsel Sanatlar Eğitimi'nin bu alanı meydana getiren disiplinlere yönelik görüşlere etkisinin tespit edilmesidir. Yapılan uygulamalar sonucunda öğrencilerin Fen, Teknoloji, Mühendislik, Sanat ve Matematik disiplinleri hususunda derinleşen ifadelerde buldukları; Sanat-Fen-Mühendislik alanlarının bütünleşmesinden söz ettikleri; sanata alanında nitelikli düşüncelere sahip oldukları ortaya çıkmıştır. Önemli tespitlerden biri de sanat hakkında olumlu bir görüş gelişim/değişimin olduğu ortaya çıkmıştır. Elde edilen Bulgular sonucunda yapılan uygulamanın STEAM alanlarına yönelik görüş gelişiminde olumlu etkisi olduğu ortaya çıkmıştır.

- Gülhan ve Şahin (2020) makalesinde, ortaokul yedinci sınıf öğrencilerinin STEAM (bilim, teknoloji, mühendislik, matematik, sanat) alanlarıyla ilgili metaforik algılarının belirlenmeyi amaç edinmiştir.

- Kızılay (2021) makalesinde, 6. sınıf öğrencilerinin sanal astronomi müzesi tasarlamaya yönelik bir STEAM etkinliği önerisinde bulunmuştur. Etkinlik üç ders saati olarak 5E öğrenme modeline göre hazırlanmıştır. Araştırmada, öğrencilerin güneş sistemi, güneş sistemindeki gezegenler, sıraları ve boyutları ile ilgili taslak çizimler yaptırarak Paint 3D programını kullanmalarını sağlayarak taslakların üç boyutlu hale getirmeleri sağlanmıştır.

- Ata Aktürk (2021) kitap bölümünde, STEM'e sanat entegrasyonu STEAM ele alınmıştır. Kitapta öncelikle sanatın tanımı yapılmış ve erken çocukluk eğitimindeki yeri ve önemi anlatılmıştır. Daha sonra, sanatın STEM ile olan ilişkisini açıklayan kuramsal çerçeve açıklanmıştır.

- Şahin (2021) makalesinde, bilim ve sanat merkezi (BİLSEM) öğretmenlerinin STEM eğitim yaklaşımına yönelik görüşlerinin belirlenmesini amaç edinmiştir.

- Aydın (2022) yüksek lisans tezinde, bilim, teknoloji, mühendislik, sanat ve matematik (STEAM) entegrasyonunun ortaokul altıncı sınıf öğrencilerinin matematik başarıları ve yaratıcılık düzeylerine etkisinin ince-

lenmesi amaçlanmıştır. Bu amaç doğrultusunda çember konusunun öğretimi için ses dalgalarının yayılması, videolar, internet ortamı ve mandala sanatından faydalanılmıştır. Uygulanan STEAM etkinliği ile matematik derslerinde takip edilen mevcut eğitimden farklı olarak öğrencilerin matematik başarılarının artacağı düşünülmüştür. Ayrıca öğretmenlere farklı bakış açısı kazandırılacağı tahmin edilmektedir

- Azkın ve Çevik (2022) makalesinde, STEAM yaklaşımının öğrencilerin sanata yönelik tutumlarına, STEM mesleki ilgilerine, STEAM anlayış ve bakış açılarına katkısını tespit etmeyi amaçlamıştır.

## Sonuç

Bu çalışmada 2017-2020 yılları arasında ulusal alan yazında STEAM eğitimi ile ilgili yapılmış, Ulusal Tez Merkezinde açık erişime izin verilmiş olan tezler bazı değişkenler açısından incelenmiş ve elde edilen veriler doğrultusunda Türkiye’de STEAM eğitimi ile ilgili yapılan çalışmaların eğilimi ve sanat/sanat eğitimi alanında yapılmış çalışmaların eğilimi belirlenmeye çalışılmıştır.

Yapılan çalışmalar yıl bazında ele alındığında en çok çalışmanın 2019 yılında yapıldığı ortaya çıkmaktadır. Çalışmalar konu alanları açısından incelendiğinde en çok çalışma %19,09 makine mühendisliği alanında yapılmıştır. Eğitim ve öğretim alanında yapılan çalışmalar ise %6,36 orana sahiptir. Çalışmaların sayısı incelendiğinde son yıllarda çok önemli olan bu disiplinler arası yaklaşıma dair eğitim alanında yapılan çalışmaların az sayıda olduğu söylenebilir.

STEM’e sanatın eklenmesi sonucu sanat alanında ve diğer disiplinlerde kaydedilen başarının arttığı görülmesine rağmen STEAM ile ilgili eğitim-öğretim ve görsel sanatlar alanlarında yapılan çalışmaların çok sınırlı sayıda olduğu ve daha çok ilgili çalışmaların doküman analizi türünde olduğu görülmektedir. STEAM’ da yer alan A harfi sanatı simgelemesine rağmen görsel sanat alanında az sayıda çalışma bulunmaktadır. Yaratıcılık ve inovasyonun gelişmesinde sanat STEM yaklaşımı için önemli rol oynamaktadır. Dolayısıyla, sanat ve STEM’i birbirini tamamlayan bileşenler olarak düşünmek ve eğitim sürecini bu bütünlüğü destekleyecek şekilde planlamak oldukça önemlidir. Araştırmalar gösteriyor ki, sanatın STEM disiplinleri ile entegrasyonun eğitim sürecinde başarıyı, motivasyonu, katılımı artırdığını ve yaratıcı, eleştirel düşüncüyü desteklediğini ortaya koymuştur (Ata Aktürk, 2020). Bu bağlamda görsel sanatlar eğitiminde STEAM uygulamalarının yaygınlaşması beklenmektedir.



## KAYNAKÇA

- Akbaba, C. (2017). *Okullarda Maker ve Steam Eğitimi*, Edirne Trakya Üniversitesi Sosyal Bilimler Enstitüsü Eğitim Bilimleri Anabilim Dalı, Yüksek Lisans Tezi.
- Atalay, M. (2019). *Meslek Liselerinde Steam Etkinliklerinin Matematik Dersine Yönelik Tutum ve Başarıya Etkisi*, Erciyes Üniversitesi, Yüksek Lisans Tezi.
- Ata Aktürk, A. (2021). Sanatın Stem ile Entegrasyonu: Uygulama Örnekleriyle Erken Çocukluk Eğitiminde Steam Yaklaşımı. Pegem Akademi.
- Azkın, Z. (2019). *Steam (Fen-Teknoloji-Mühendislik-Sanatmatematik) Uygulamalarının Öğrencilerin Sanata Yönelik Tutumlarına, Steam Anlayışlarına ve Mesleki İlgilerine Etkisinin İncelenmesi*, Karamanoğlu Mehmetbey Üniversitesi. Yüksek Lisans Tezi.
- Azkın, Z. & Çevik, M. (2022). STEAM Yaklaşımının Öğrencilerin Sanata Yönelik Tutumlarına, STEAM Anlayışlarına ve Mesleki İlgilerine Etkisinin İncelenmesi . Gazi Üniversitesi Gazi Eğitim Fakültesi Dergisi , 42 (3) , 2081-2124 . DOI: 10.17152/gefad.1087950
- Balcı, F. (2020). *Fetemm(Steam) Temelli Öğretim Tekniklerinin Ortaokul 7. Sınıf Öğrencilerinin Rasyonel Sayılar Konusunda Kavramsal Değişimlerine Ve Başarılarına Etkisi*, Van Yüzüncü Yıl Üniversitesi Eğitim Bilimleri Enstitüsü, Yüksek Lisans Tezi.
- Bozkurt, Y.(2019). *Steam Etkinlikleri ile 7.Sınıf Öğrencilerinin Başarı Ve Tutumlarındaki Değişimin Cinsiyete Göre Analizi*, Erciyes Üniversitesi, Yüksek Lisans Tezi.
- Çorlu, M. Sencer, Capraro, R. M. & Capraro, M. M. (2014). Fetemm Eğitimi ve Alan Öğretmeni Eğitimine Yansımaları. *Eğitim ve Bilim*, 39 (171).
- Erdönmez, İ. (2019). *Özel Yetenekli Öğrencilerin Coğrafya Eğitiminde Scamper Tekniği ile Steam Uygulamaları*, Gazi Üniversitesi, Yüksek Lisans Tezi.
- Erdoğan, S. (2020). Steam ve Sanat Eğitimi. *Selçuk Üniversitesi Sosyal Bilimler Enstitüsü Dergisi*, (44) , 303-316 .
- Erhan, G. (2019). Resimli Çocuk Kitaplarında Steam: “Yaratıcı Ve Eleştirel Düşünme Becerisi . *Journal of STEAM Education* , 2 (1) , 1-20
- Gülhan, F. & Şahin, F. (2020). Ortaokul Öğrencilerinin Steam (Bilim, Teknoloji, Mühendislik, Matematik, Sanat) Alanlarıyla İlgili Algılarının Metaforlar Aracılığıyla Belirlenmesi . *Düzce Üniversitesi Sosyal Bilimler Dergisi* , 10 (1) , 131-148 .
- Gülhan F., & Şahin, F. (2018). STEAM (STEM+Sanat) etkinliklerinin 7. sınıf öğrencilerinin akademik başarı, STEAM tutum ve bilimsel yaratıcılıklarına etkisi. *Journal of Human Sciences*, 15(3), 1675-1699. DOI:10.14687/jhs.v15i3.5430

- Gürliyenkaya Baş, G. (2020). *İlkokul Öğrencilerinin Steam Tutumlarının Belirlenmesi*, Çanakkale Onsekiz Mart Üniversitesi Eğitim Bilimleri Enstitüsü, Yüksek Lisans Tezi.
- Hallaç, S. (2019). *Disiplinlerüstü Bir Steam Yaklaşımı ile Hazırlanmış Öğretim Programının Öğrencilerin Fizik Kavramlarını Öğrenmelerine, Bilime Karşı Tutumlarına, Steam Tutumlarına ve Kariyer Seçimlerine Etkisinin İncelenmesi*, Marmara Üniversitesi, Yüksek Lisans Tezi.
- Helvacı, İ. (2019). *Görsel Sanatlar Eğitiminde Steam Temelli Yaklaşımın Etkisi*, Gazi Üniversitesi, Doktora Tezi.
- Helvacı, İ. & Yılmaz, M. (2020). Görsel Sanatlar Eğitiminde Disiplinler Arası Yaklaşım: STEAM. *Kastamonu Eğitim Dergisi*, 28 (6), 2203-2213 . DOI: 10.24106/kefdergi.797480
- Helvacı, İ. (2020). Investigation of STEAM-Themed Thesis Conducted in Turkey in the Field of Educational Sciences in terms of Visual Arts . *Social Scientific Centered Issues*, 2 (2) , 56-64 .
- Kahya, V. (2019). *Alan Uzmanlarının Steam Eğitimi ile İlgili Görüşleri*. Bursa Uludağ Üniversitesi, Yüksek Lisans Tezi.
- Kızılay, E. (2021). Sanal Astronomi Müzesi Tasarlamaya Yönelik Bir STEAM Etkinliği . *Fen Matematik Girişimcilik ve Teknoloji Eğitimi Dergisi* , 4 (2) , 81-90 .
- Kolsuz, S. (2018). *Sosyo-Bilimsel Konuların İşlenmesinde Steam Uygulamaları*, Afyon Kocatepe Üniversitesi, Yüksek Lisans Tezi.
- Mercan, Z. (2019). *Erken Steam Geleceğe Hazırlık Programının Çocukların Görsel Uzamsal Akıl Yürütme Becerilerine Etkisi*, Gazi Üniversitesi, Doktora Tezi.
- Mercin, L. (2019). Steam Eğitiminde Sanatın Yeri. *İnönü Üniversitesi Sanat ve Tasarım Dergisi*, 9 (19), 28-41 . DOI: 10.16950/iujad.514132.
- Madenci, A. & Yılmaz, İ. (2019). Sanatsal Becerilerin STEAM Etkinliklerinde Yaratıcı Düşünme, İşbirliği ve Tasarım Becerileri Üzerine Etkileri. *Journal of Multidisciplinary Studies in Education* , 3 (4) , 52-63
- Ozan, C. & Küçüköğlü, A. (2016). Sınıf Öğretmenliği Alanındaki Lisansüstü Tez- lere Yönelik Bir İçerik Analizi. *International Journal Of Eurasia Social Sciences*, 2013 (12) , 27-47 .
- Purtaş, Ö. (2017). *Okul Öncesi Eğitim Programı Hareket ve Bütünleştirilmiş Hareket Etkinliklerinin Çeşitli Değişkenler Açısından İncelenmesi*. Gazi Üniversitesi Eğitim Bilimleri Enstitüsü, Yüksek Lisans Tezi.
- Sağat, E. (2019). *Steam Temelli Fen Öğretiminin Üstün Zekâlı ve Yetenekli Öğrencilerin Steam Performanslarına, Tasarım Temelli Düşünme Becerilerine ve Steam Tutumlarına Etkisi*, Mersin Üniversitesi, Yüksek Lisans Tezi.
- Şahin, E. (2021). Bilim ve Sanat Merkezi Öğretmelerinin STEM Eğitim Yaklaşımı Hakkındaki Görüşlerinin İncelenmesi . *Turkish Journal of Educational*

*Studies* , 8 (2) , 129-160 .

- Uřtu, H. (2019). *İlkokul Düzeyinde Bütünleřik Stem / Steam Etkinliklerinin Uygulanması: Sınıf Öğretmenleriyle Bir Eylem Arařtırması*, Necmettin Erbakan Üniversitesi, Doktora Tezi.
- Yavuz, M. (2018). *Eđitim Öğretim Kurumlarında Görev Yapan Yöneticiler Açısından Hizmet İçi Eđitimin Önemi: Temel Eđitim ve Orta Öğretim Kurumlarında Bir Arařtırma*. Türk Hava Kurumu Üniversitesi, Yüksek Lisans Tezi.
- Yıldırım, B. & Altun, Y. (2015). STEM Eđitim ve Mühendislik Uygulamalarının Fen Bilgisi Laboratuar Dersindeki Etkilerinin İncelenmesi, *El-Cezeri*, 2 (2), doi:10.31202/ecjse.67132.
- Yılmaz, H., Yiđit Koyunkaya, M., Güler, F. & Güzey, S. (2017). Fen, Teknoloji, Mühendislik, Matematik (STEM) Eđitimi Tutum Ölçeđinin Türkçe'ye Uyarlanması. *Kastamonu Eđitim Dergisi*, 25 (5) , 1787-1800 .



# Bölüm 11

## HARMANLANMIŞ ÖĞRENME UYGULAMALARININ ÖĞRENCİLERİN KENDİ KENDİNE ÖĞRENME BECERİLERİ ÜZERİNE ETKİSİNİN ARAŞTIRILMASI<sup>1</sup>

*Kenan ÖZTÜRK<sup>2</sup>, Yeter ŞİMŞEKLİ<sup>3</sup>*

---

1 Bu makale, Kenan Öztürk'ün Yeter Şimşekli danışmanlığında yürüttüğü "Okul İçi ve Okul Dışı Ortamlarda Bilgisayar ve Mobil Uygulama Destekli Etkinlik Tasarımlarının Etkililiğinin Araştırılması" adlı yüksek lisans tezinden üretilmiştir.

2 Fen Bilgisi Öğretmeni, MEB. ORCID ID: 0000-0001-8703-9706.

3 Bursa Uludağ Üniversitesi, Eğitim Fakültesi. ORCID ID: 0000-0003-3276-2475.

## 1.Giriş

İçinde bulunduğumuz çağın getirdiği değişimler ve ortaya çıkan ihtiyaçlar bilginin üretilmesi, sorgulanması, transfer edilmesi gibi yeni durumları da beraberinde getirmektedir. Bilgiye olan ihtiyaç ve bilginin yapısındaki değişimler onun öğrenilmesinde de bir takım yenilikler yapılmasını zorunlu kılmaktadır. Eğitim alanındaki sorunlara çağın getirdiği şartlara göre çözümler aranırken mevcut sistemlerde düzenlemeler yapılmakta yeni yaklaşımlar denenmektedir. Çünkü, çağımızda çocukların öğrenme yaşantıları sadece anlatılanı dinleyici konumda olmaktan ziyade kendi merakını gidermeyi, sorgulamayı, çalışmaların bir parçası olmayı ve deneyimlemeyi gerektiren bir süreç şeklinde olmalıdır. Bu yüzden eğitimciler ister sınıf içi ister sınıf dışında olsun bireysel veya grup çalışmaları şeklinde, sorgulayarak, deneyimleyerek öğrenebilecekleri ortamlar oluşturmalıdır. Bu ortamların inşası için de dijital içerikler iyi bir araç olacaktır (MEB, 2018, s.72-73).

Dijital içeriklerin araç olarak kullanıldığı öğretim yöntemleri ulusal alanda karma öğrenme ya da harmanlanmış öğrenme olarak ifade edilirken uluslararası alanda blended learning, hybrid learning ve mixed learning gibi isimlerle kullanılmaktadır (Akgündüz, 2013). Farklı şekillerde isimlendirildiği gibi birçok araştırmacı tarafından da farklı şekillerde tanımlanmaktadır. En genel anlamıyla harmanlanmış öğrenme, yüz yüze öğrenme ile web tabanlı öğrenmenin birlikte kullanıldığı, farklı yöntem ve tekniğin birleştirildiği internetin aktif olarak kullanıldığı bir modeldir ( Driscoll, 2002; Graham, 2006; Osguthorpe & Graham, 2003). Harmanlanmış öğrenme, öğrenmenin yüz yüze öğrenme ve çevrimiçi öğrenme boyutunu da içermelidir. Bu boyutların birleştirilmesi farklı şekillerde yapılabilmektedir. Ancak genellikle tercih edilen %50 yüz yüze öğrenme, %50 çevrimiçi etkinlikler şeklindedir (Osguthorpe & Graham, 2003).

Harmanlanmış öğrenmede kullanılan bilgisayarlar, kitaplardan farklı olarak düz metinlerin yanında ses, grafik, görüntü, oyun gibi çoklu medya imkânları sunar ve eğitim öğretimi zevkli hale getirerek öğrencileri derse motive eder. Bu sayede dersin verimi artar (Üçışık & Tuna, 2004). Öğrencilere istedikleri zaman diliminde internete bağlı bir bilgisayar aracılığı ile zaman sınırlaması olmadan tekrar etme ve ders notlarına ulaşma imkânı sağlar.

Harmanlanmış öğrenmeyi okul içi ortamlarla kısıtlamak fen bilimleri dersi konularının gerçek hayatla bağlantılarının kurulmasını sınırlayabilir. Çünkü Öğrenme, okulda veya okul dışında olmalarına bakılmaksızın bireylerin yaşamı boyunca devam etmektedir (Jaguşt vd., 2018). Fen dersinde öğrenilen konuların okul dışı ortamlarda deneyimlenmesi, yaparak yaşayarak öğrenme ve öğrenilenlerin pekiştirilmesine olanak tanır (Laçın Şimşek vd., 2011).

Okul dışı eğitim, sınıfta yapılması zor olan etkinlik ve uygulamaların doğada, yaşanan çevrede eğitim ve kazanım odaklı etkinliklerle gerçekleştirilen, genel olarak öğrenenlerin aktif olduğu eğitim metodu veya stratejisi olarak tanımlanmaktadır (Laçın Şimşek vd., 2011). Ayrıca Okul dışı öğrenme ortamları öğrenenlerin bireysel farklılıklardan kaynaklanan farklı öğrenme hızlarına ve farklı öğrenme şekillerine göre öğrenmelerini ve kendi kapasiteleri doğrultusunda bilgiyi yapılandırmalarını sağlar (Melber & Abraham, 1999). Okul dışı öğrenme ortamlarında daha çok zaman geçiren öğrencilerin öğrenmeye yönelik kendi kendilerine kazandıkları karmaşık öğrenme yetkinliklerinin olacağı da düşünülebilir (Erstad vd., 2016). Okul dışı ortamlar kütüphaneler, müzeler, doğa ve bilim merkezleri, akvaryumlar, hayvanat bahçeleri, botanik bahçeleri, arboretumlar, toplum sağlığı kuruluşları, çevre örgütleri vb. farklı kaynakları kapsamaktadır (Falk & Dierking, 2010; Falk & Needham, 2016; MEB, 2018).

Teorik bilgilerin gerçek hayata transferi, öğrenilen konuların gerçek durumlarda uygulama eksiklikleri ve gerçek hayat problemlerinin bilimsel olarak açıklanması vb. açılarından hem formal hem de informal öğrenme ortamlarının da sınırlılıkları olması nedeniyle, formal ve informal öğrenme etkinlikleri arasında köprü oluşturarak, öğrenmeyi kesintisiz hale getirecek uygulamalara ihtiyaç duyulmaktadır (Eshach, 2007). Mobil öğrenme bu ihtiyacı karşılama konusunda bir seçenek olabilir. Tarımer, Şenli & Doğan (2010) tarafından mobil öğrenme, mobil bilişim ve e-öğrenme alanlarının birlikte değerlendirmesi ile oluşan, bağımsız olarak e-öğrenme içeriğine erişmeye, dinamik olarak üretilen hizmetlerden yararlanmaya ve başkaları ile iletişim kurmaya olanak tanıyan öğrenme biçimi şeklinde tanımlanmıştır.

Alan yazın incelendiğinde okul dışı öğrenme ortamları ile ilgili fen alanında farklı sınıf seviyelerinde araştırmalar yapıldığı görülmektedir(-Gu&Xu, 2019; Saraç, 2017; Sontay, Tutar& Karamustafaoğlu, 2016; Ürey, 2018). Yüz yüze öğrenme ortamlarında birçok yöntem ve tekniğin denendiği araştırmaların yanında ülkemizde çok sık olmamakla birlikte son yıllarda sayıları artan, harmanlanmış öğrenme olarak tanımlanan yüz yüze öğrenme faaliyetleri ve dijital ortamlardaki uygulamaların kullanıldığı öğretim faaliyetlerinin etkililiği hakkındaki araştırmalar da mevcuttur(Akgündüz&Akıncıoğlu,2017; Bağcı&Yalın,2018; Gürdoğan&Bağ,2019; Kahraman &Kaya, 2021). Bu çalışma okul dışı öğrenme ortamları, yüz yüze öğrenme faaliyetleri ve dijital ortamlardaki uygulamaları içerecek şekilde tasarlanan öğrenme etkinliklerini içerdiği için bu yönüyle diğerlerinden ayrılmaktadır.

Bilgisayar ve mobil uygulama destekli öğrenme etkinlikleri ve okul içi ve okul dışı ortamlardaki öğrenme etkinliklerinin güçlü yanlarının birlikte kullanılmasıyla oluşan öğrenme yaklaşımının, kazanımları anlama

noktasında daha etkili olacağı, öğrencilerin kendi kendine öğrenme becerileri kazanmalarını destekleyeceği düşüncesiyle yapılan bu araştırmada; okulda tasarlanmış ortamlarda planlı öğretim faaliyetleri kapsamında farklı yöntem ve tekniklerle işlenen dersler aracılığıyla yüz yüze öğrenmenin güçlü yanları sayesinde öğrenmeler desteklenecektir. Bunun yanında öğrenilen bilgilerin gerçek hayata transferi ve gerçek hayat problemlerinin derin içine alınarak irdelenmesi okul dışı ortamlara yapılan geziler ile sağlanmış olacaktır. Bunlara ek olarak sanal ortamlarda hazırlanmış etkinliklere gerek okulda, gerek evde ya da başka bir alanda bağlanarak kendi hızında ve belirlediği zaman diliminde öğrenme faaliyetleri gerçekleştirilebilecektir. Böylece bireysel farklılıklardan, zaman veya mekân sınırlılıklarından kaynaklanan engeller aşarak etkili bir öğrenme gerçekleşmiş olacaktır.

Bu araştırmanın amacı, bilgisayar ve mobil uygulama destekli etkinlikler yoluyla okul içi ve okul dışı ortamlarda bir köprü oluşturacak şekilde tasarlanarak ve uygulanan öğrenme faaliyetlerinin öğrencilerin kendi kendine öğrenme becerilerine etkisinin deneysel olarak sınanması ve öğrencilerin bu öğretim uygulaması hakkındaki görüşlerinin tespit edilmesidir. Bu bağlamda oluşturulan araştırma soruları aşağıda verilmiştir.

1 - Kontrol Grubu, Deney Grubu – 1 ve Deney Grubu – 2 öğrencilerinin kendi kendine öğrenme becerileri ön test son test puan ortalamaları arasında anlamlı bir fark var mıdır?

2 - Öğrenciler bilgisayar ve mobil uygulama destekli etkinlikler yoluyla okul içi ve okul dışı ortamlarda yürütülen öğrenme faaliyetleri hakkında sahip oldukları görüşler nelerdir?

## 2. Yöntem

### 2.1.Araştırmanın Modeli

Fen öğretiminde bilgisayar ve mobil uygulama destekli etkinlikler yoluyla okulda ve okul dışı ortamlarda(formal ve informal ortamlarda) yürütülen öğrenme faaliyetlerinin öğrencilerin kendi kendine öğrenme becerilerine etkisini ortaya çıkarmaya yönelik planlanan bu çalışmada ön test-son test, kontrol gruplu, yarı deneysel desen kullanılmıştır (Cohen ve diğerleri, 2000).

Çalışmadaki bağımlı değişken seçilen örneklemdaki öğrencilerin “Bitki ve Hayvanlarda Üreme Büyüme ve Gelişme” konusundaki kendi kendine öğrenme becerileri şeklindedir. Bağımsız değişkenler ise harmanlanmış öğrenme (canlı dersler şeklinde uzaktan eğitim ve yüz yüze öğrenme etkinlikleri), harmanlanmış öğrenmenin zenginleştirilmiş yüz yüze öğrenme boyutu (canlı dersler şeklinde uzaktan eğitim, okul dışı ortamlarda(informal + non formal) öğrenme etkinlikleri), harmanlanmış öğren-



menin zenginleştirilmiş e-öğrenme boyutu (canlı dersler şeklinde uzaktan eğitim, okul içi ve okul dışı öğrenme etkinliklerinin bilgisayar ve mobil uygulamalar yoluyla birleştirilmesi) şeklindedir.

Çalışmanın bağımsız değişkenlerini teşkil eden üç farklı öğretim uygulamasının “Bitki Ve Hayvanlarda Üreme Büyüme Gelişme” konusunda kendi kendine öğrenme becerilerine etkisini ortaya çıkarmak için Kendi Kendine Öğrenme Becerileri Ölçeği (KKÖBÖ) kullanılmış ve çalışmaya katılacak her öğrenci için uygulama öncesi ve sonrası ön test ve son test şeklinde uygulanmıştır. Bunlara ek olarak, Deney grubu-2 (okul içi ve okul dışı ortamlarda bilgisayar ve mobil uygulama destekli etkinlikler uygulanan grup) içerisindeki öğrencilerden rastgele seçilen 12 öğrenci ile de yarı yapılandırılmış görüşmeler yapılmıştır. Çalışma sürecinde uygulanan araştırma deseni Tablo 1’de verilmiştir.

*Tablo 1. Araştırma Deseni*

Gruplar	Öğrenme Etkinlikleri	Ön Test	Son Test
Kontrol Grubu	Yüz yüze Öğrenme +Canlı Dersler Şeklinde Uzaktan Öğrenme (Harmanlanmış Öğrenme)	KKÖBÖ	KKÖBÖ
Deney Grubu-1	Canlı Dersler Şeklinde Uzaktan Öğrenme +Okul Dışı Öğrenme Ortamlarındaki Yüz Yüze Etkinlikler (Harmanlanmış öğrenmenin zenginleştirilmiş yüz yüze öğrenme boyutu)	KKÖBÖ	KKÖBÖ
Deney Grubu-2	Canlı Dersler Şeklinde Uzaktan Öğrenme + Okul Dışı Öğrenme Ortamlarında Bilgisayar ve Mobil Uygulama Destekli Yüz Yüze Öğrenme Etkinlikleri (Harmanlanmış öğrenmenin zenginleştirilmiş e-öğrenme boyutu)	KKÖBÖ	KKÖBÖ, YYGf

Tablo 1’de görüldüğü üzere Kontrol Grubu’na formal ortamlarda yüz yüze öğrenme etkinlikleri ile canlı dersler şeklinde uzaktan eğitim faaliyetleri uygulanmıştır. Deney grubu-1’e canlı dersler şeklinde uzaktan eğitim faaliyetleri ile okul dışı öğrenme ortamlarındaki yüz yüze öğrenme etkinlikleri uygulanmıştır. Deney Grubu-2’ye canlı dersler şeklinde uzaktan eğitim faaliyetleri ile okul dışı öğrenme ortamlarında bilgisayar ve mobil uygulama destekli yüz yüze öğrenme etkinlikleri uygulanmıştır. Tüm gruplarda dersler haftada 4 saat olmak üzere toplam 12 saat (3 hafta) araştırmacı tarafından işlenmiştir.

## 2.2. Örneklem Seçimi

Çalışma grubunda yer alan öğrenciler 2020–2021 eğitim öğretim yılı Bursa ili Orhangazi ilçesinde bir devlet okulunda 7. sınıfa devam etmekte olan toplam 45 öğrenciden oluşmaktadır. Örneklem seçiminde uygunluk örnekleme yöntemi kullanılmıştır. Uygunluk örnekleme, araştırmada yer alacak katılımcıların ulaşması kolay olan uygun bir grubun içinden seçilmesidir (Fraenkel vd., 2012). Gruplarının dağılımı Tablo 2’de gösterilmiştir.

Tablo 2. Çalışma Gruplarının Dağılımı

Cinsiyet	Kontrol Grubu	Deney Grubu–1	Deney Grubu–2	Toplam
Kız	-	15	-	15
Erkek	11	-	19	30
Toplam	11	15	19	45

Tablo 2’de de görüldüğü gibi çalışma gruplarındaki öğrenciler ya sadece kız ya da sadece erkek öğrencilerden oluşmaktadır. Bu durum çalışmanın yapıldığı eğitim kurumunun sınıfları kız ya da erkek olacak şekilde ayırılmış olmasından kaynaklanmaktadır. Tüm gruplarda sınıf listelerindeki öğrenci sayıları 21 olmasına karşın pandemi nedeniyle öğrencilerin veli izinlerine bağlı olarak okula devam zorunluluğunun olmaması, Milli Eğitim Bakanlığının ders geçme ve okul sınavları ile ilgili aldığı kararlar vb. durumlar nedeniyle öğrencilerin tamamı çalışmaya katılamamıştır. Araştırma 45 katılımcı öğrenci ile tamamlanmıştır.

Akademik başarı yönünden birbirine denk kabul edilen öğrenci gruplarına bilgisayar kullanım düzeyi, internet olanakları, akıllı telefon, tablet kullanım sıklığı gibi durumlarını belirlemeye yönelik sorular sorulmuş ve verilen cevaplar doğrultusunda grupların şekillenmesi sağlanmıştır. Çalışmada yer alacak öğrenciler sorulara verdikleri cevaplar dikkate alınarak özellikle akıllı telefon ve tablet sahibi olma ve kullanma durumları yüksek olan sınıf Deney Grubu–2 olacak şekilde Deney Grubu–1 ve Kontrol Grubu şeklinde üç ayrı gruba ayrılmıştır.

Çalışmada yer alacak grupların belirlenmesinde akıllı telefon ve tablet bulunma oranı en yüksek grup Deney Grubu–2 olarak belirlenmiştir. Geriye kalan iki grup yansız olarak biri Deney Grubu–1 diğeri Kontrol Grubu olarak belirlenmiştir.

## 2.3. Veri Toplama Araçları

Çalışmada nicel veri elde etmek için “Kendi kendine öğrenme becerileri ölçeği”, nitel veri toplama aracı olarak “Yarı yapılandırılmış görüşme formu” kullanılmıştır.

**2.3.1. Kendi kendine öğrenme becerileri ölçeği (KKÖBÖ).** Bu ölçek, Aydede ve Kesercioğlu tarafından (2009), geliştirilmiş fen bilgisi dersinde kendi kendine öğrenme becerilerine ilişkin 25 olumlu veya olumsuz yargı belirten 5'li likert tipinde bir ölçektir. Güvenirlik katsayısı (Cronbach Alpha) 0,86 olarak bulunmuştur. Orijinal hali kullanılan ölçeğin güvenirlik analizleri araştırmacı tarafından yeniden yapılmış ve güvenirlik katsayısı (Cronbach Alpha) 0,82 olarak tespit edilmiştir. 5'li likert tipinde hazırlanmış olan KKÖBÖ öğrencilere uygulandıktan sonra puan hesaplamaları aşağıdaki şekilde yapılmıştır.

<u>Olumlu Yargı İçin</u>	<u>Olumsuz Yargı İçin</u>
Kesinlikle Katılıyorum:5	Kesinlikle Katılıyorum:1
Katılıyorum:4	Katılıyorum:2
Kararsızım:3	Kararsızım:3
Katılmıyorum:2	Katılmıyorum:4
Kesinlikle Katılmıyorum:1	Kesinlikle Katılmıyorum:5

**2.3.2. Yarı yapılandırılmış görüşme formu (YYGF).** Nitel veri toplama aracı olarak hazırlanan YYGF, çalışmaya katılan öğrencilerden Deney Grubu-2'de yer alan öğrencilerin süreç içerisinde yaptıkları çalışmalarından daha derinlemesine bilgi edinmek için 4 açık uçlu görüşme sorusu şeklinde araştırmacılar tarafından hazırlanmıştır. Bu soruların görünüş geçerliliği için devlet üniversitesinde fen bilgisi alanında çalışan bir öğretim görevlisinin görüşleri alınmıştır.

Çalışmanın uygulama aşaması tamamlandığında Deney Grubu-2'den rastgele seçilen 12 öğrenci ile yüz yüze görüşmeler yapılmıştır. Hazırlanan yarı yapılandırılmış görüşme soruları öğrencilere sorulmuş ve öğrenciler düşüncelerini kendi el yazıları ile ifade etmişlerdir.

## 2.4. Uygulama Süreci

Çalışma öncesinde Deney Grubu-2 ile uygulama sürecinde kullanılacak bilgisayar programı ve mobil uygulamalara öğrencilerin alışması, uygulama sürecinde oluşabilecek teknik sorunların tespiti ve önceden giderilmesi için fen bilimleri dersinin başka bir konusunda bir haftalık bir pilot çalışma yapılmıştır. Çalışma kapsamında bütün gruplarda yapılan uygulamalar yıllık planda önerilen süreler dikkate alınarak haftada 4 saat olacak şekilde 12 saat (3 hafta) olarak gerçekleştirilmiştir. Tüm gruplarda "Bitki Ve Hayvanlarda Üreme Büyüme Ve Gelişme" konusundaki kazanımlar dikkate alınarak geliştirilen etkinlikler fen bilimleri programına ve

5E modeline uygun olarak gerçekleştirilmiştir. Uygulama öncesinde tüm gruplara; Kendi Kendine Öğrenme Beceri Ölçeği(KKÖBÖ) ön test olarak, uygulama tamamlandıktan sonra da son test olarak birer ders saatinde uygulanmıştır. Nitel verilerin elde edilmesinde ise uygulama süreci sonunda Deney Grubu-2'den rastgele seçilen 12 öğrenci ile yarı yapılandırılmış görüşmeler yapılmıştır.

**Kontrol Grubu (yüz yüze öğrenme etkinlikleri ve canlı dersler şeklinde uzaktan eğitim etkinlikleri);** Dersler soru-cevap, tartışma, grup çalışması, vb. yöntemlerle haftada 2 saat yüz yüze, 2 saat uzaktan canlı dersler şeklinde işlenmiştir. Kaynak olarak ders kitabı, laboratuvar malzemeleri, posterler, z-kitaplar, canlı derslerde bilgisayar, tablet ve akıllı telefonlar kullanılmıştır. Merak uyandırma, keşfetme, açıklama ve genişletme aşamalarında yüz yüze derslerde ders kitabı ve konuya uygun laboratuvar malzemeleri kullanılmıştır. Canlı derslerde ise z-kitaplar ve e-içeriklerden faydalanılmıştır. Değerlendirme aşamasında öğrenci kitabındaki sorular ile Eğitim Bilişim Ağı (EBA) nda yer alan etkinlikler kullanılmıştır. Verilen ödevler yüz yüze derslerde kontrol edilerek gerekli geri bildirimler yapılmıştır.

**Deney Grubu-1 (canlı dersler şeklinde uzaktan eğitim etkinlikleri + okul dışı ortamlarda yüz yüze öğrenme etkinlikleri);** Bu gruptaki öğrencilere 5E modeline uygun olarak canlı dersler şeklinde uzaktan eğitim etkinlikleri ve okul dışı ortamlarda öğrenme etkinlikleri şeklinde gerçekleştirilmiştir. Dersler haftalık 4 saatin yarısı yüz yüze öğrenme yöntem ve teknikleri ile diğer yarısı da canlı dersler şeklinde uzaktan eğitim etkinlikleri ile işlenmiştir. Kaynak olarak ders kitabı, laboratuvar malzemeleri, posterlerin yanı sıra okul dışı ortamlardaki gerçek nesnelere ve canlılar, canlı derslerde e-içerikler, z-kitaplar kullanılmıştır. Merak uyandırma aşamasında ders kitabındaki ünite kavramları ve konu hazırlık sorularından faydalanılmıştır. Keşfetme aşamasında bitki ve hayvan gözlem formları öğrencilere dağıtılmış okul bahçesi ve çevresindeki bitkiler birlikte gözlemlenmiş ve incelenmiştir. Hayvan gözlemleri ise formlar öğrencilere dağıtılmış ve öğrencilerin kendi imkânları ile doğada veya yakın çevrelerindeki hayvanları gözlemleyerek formları doldurmaları sağlanmıştır. Yüz yüze ve canlı derslerde öğrencilerin formları kontrol edilmiş ve gönüllü olanlardan yaptığı gözlemleri sunmaları istenmiştir. Genişletme aşamasında öğrencilerden bir bitki veya hayvanın bakımını üstlenmeleri ve bu canlının gelişim ve bakım süreçlerini rapor etmeleri istenmiştir. Canlı derslerde gönüllü öğrenciler bakımını üstlendikleri canlıyı arkadaşlarına anlatmış ve onların sorularını cevaplandırmışlardır. Değerlendirme aşamasında öğrencilerin gözlem formları, ders kitabında konu etkinlikleri ve canlı derslerde Eğitim Bilişim Ağı(EBA) ünite etkinlikleri kullanılmıştır.

## **Deney grubu-2 (canlı dersler şeklinde uzaktan eğitim etkinlikleri ve okul dışı ortamlarda bilgisayar ve mobil uygulama destekli yüz yüze öğrenme etkinlikleri);**

Bu gruptaki uygulamalar, 5E modeline uygun olarak canlı dersler şeklinde uzaktan eğitim etkinlikleri ve okul dışı ortamlarda bilgisayar ve mobil uygulama destekli yüz yüze öğrenme etkinlikleri şeklinde gerçekleşmiştir. Haftalık 4 saat olan derslerin yarısı yüz yüze öğrenme etkinlikleri, yarısı da canlı dersler şeklinde uzaktan eğitim etkinlikleri ile işlenirken okulda ve okul dışı ortamlarda bilgisayar ve mobil uygulama destekli öğrenme etkinlikleri kullanılmıştır. Kaynak olarak ders kitabı, laboratuvar malzemeleri, posterler, tablet, telefon, bilgisayar, bilgisayar programları ve mobil uygulamalar ile okul dışı öğrenme ortamlarındaki canlılar ve gerçek nesnelere kullanılmıştır. Araştırmacılar tarafından Nearpod ve Flipgrid uygulamaları için öğrencilerin ücretsiz olarak kullanabilecekleri hesaplar oluşturulmuş kullanıcı adları ve şifreleri öğrencilere dağıtılmıştır. Öğrenciler kendileri için belirlenen kullanıcı adı ve şifreler ile bu uygulamalara giriş yaparak yüz yüze ve uzaktan canlı derslerde bu uygulamaları kullanmışlardır. Merak uyandırma aşamasında bitki ve hayvan resimlerinden oluşan eşleştirme oyunu ile öğrencilerin bilgisayar ve akıllı cihazları kullanarak cevaplandırabildikleri açık uçlu sorular kullanılmıştır. Keşfetme aşamasında öğrenciler Nearpod uygulamasını kullanarak dünyanın farklı noktalarında bulunan botanik bahçe ve hayvanat bahçelerinde canlı sanal turlar yapılmış ve gözlemlenen canlılar hakkında sorular sorulmuştur. Açıklama aşamasında öğrenciler kendilerine daha önceden verilen kullanıcı adı ve şifreleri kullanarak bilgisayar veya akıllı cihazlardan Nearpod uygulamasına giriş yapmışlar sonrasında araştırmacılar tarafından dizayn edilen konu içeriği ve etkinlikler yine araştırmacının bilgisayarından kontrol edilecek şekilde işlenmiştir. Genişletme aşamasında öğrencilerden bir bitki veya hayvanın bakımını üstlenmeleri ve seçtikleri canlının gelişim süreçlerini rapor etmeleri istenmiştir. Değerlendirme aşamasında öğrencilerin öğrendiği bilgileri günlük hayata uyarlamaları açısından Flipgrid uygulamasını kullanarak belirlenen yönergeler doğrultusunda bitki ve hayvanlarla ilgili okulda ve okul dışında videolar çekip paylaşımları istenmiştir. Eğitim Bilişim Ağı(EBA)'nda konu ile ilgili tarama testleri ve çözümlü sorular öğrencilere gönderilmiş katılma ve cevaplama yüzdeleri takip edilmiş, tamamlayamayanlar uyarılarak tamamlamaları için teşvik edilmiştir. Öğrenciler derslerin dışında Flipgrid uygulamasına girerek birbirlerinin videoları altına yorumlar, değerlendirmeler yapmış ve kendi öğrenmelerini sorgulama imkânı yakalamışlardır. Yapılan yorum ve değerlendirmelerden sadece araştırmacının onayladıkları diğerlerinin görebileceği şekilde paylaşımına açılmıştır. Bu gruptaki öğrencilerden rastgele seçilen 12 kişi ile yarı yapılandırılmış görüşmeler yapılarak, yapılan bu çalışmalar hakkında daha derinlemesine veri toplanmaya çalışılmıştır.

## 2.5. Verilerin Çözümlemesi

Verilerin analiz edilmesinde parametrik ya da parametrik olmayan yöntemlerden hangisinin kullanılacağına karar verebilmek için verilerin normal dağılıma uygun olup olmadığı kontrol edilmiştir. Bunun için kontrol grubu ve deney gruplarındaki öğrencilerin KKÖBÖ ön test ve son test puanlarının ortalama, mod, medyan değerlerinin birbirine yakın olup olmadığı ile çarpıklık ve basıklık değerlerinin +2 ve -2 değerleri arasında olup olmadığına bakılmıştır. Kontrol grubu, Deney grubu-1 ve Deney grubu-2 normal dağılım gösteren KKÖBÖ ön test, son test puanları arasından anlamlı farkın olup olmadığını ortaya çıkarmak için Bağımlı örneklem t-Testi kullanılmıştır (Büyüköztürk, 2019).

Yarı yapılandırılmış görüşme formları betimsel analiz tekniği kullanılarak analiz edilmiştir. Buna göre her bir soru için tüm öğrencilerin verdikleri cevaplar okunmuş ve ortak temalar belirlenmiştir. Sonraki adımda ise belirlenen temalara kaç öğrencinin cevap verdiği sayısal olarak ortaya çıkarılmış ve frekans dağılımları yapılmıştır (Yıldırım & Şimşek, 2006).

## 3. Bulgular

Çalışmanın bu aşamasında ölçek ve testlerden elde edilen veriler ve verilerin analizleri sunulmuş olup sonuçların değerlendirilmesinde 0.05 anlamlılık düzeyi dikkate alınmıştır.

Ayrıca kontrol ve deney gruplarındaki öğrencilerin Kendi Kendine Öğrenme Becerileri Ölçeği ön test son test uygulamaları sonrası verdikleri cevapların genel dağılımının belirlenmesi, nicel verilerin normal dağılım gösterip göstermeme durumlarının ortaya çıkarılması için betimsel istatistik tekniklerinden çarpıklık ve basıklık değerleri kullanılmıştır.

Kontrol Grubu, Deney Grubu-1 ve Deney Grubu-2'deki öğrenciler için KKÖBÖ ön test ve son test puan ortalamalarının, mod ve medyan değerlerinin birbirine yakın olması ve ön test ve son test puanlarının basıklık ve çarpıklık değerlerinin +2 ile -2 arasında olması bulguları, verilerin normal dağılıma uygun olduğunu göstermektedir (George & Mallery, 2019; Büyüköztürk, 2019).

Araştırma sürecinde kullanılan test ve anketlerden elde edilen verilerin normal dağılım göstermesi durumunda parametrik analiz yöntemleri kullanılır (Sim & Wright, 2000). Kontrol grubu ve deney grupları için normal dağılım gösteren KKÖBÖ ön test ve son test puanlarının gruplar açısından anlamlı bir farkın olup olmadığını tespit etmek için Bağımlı örneklem t-Testi kullanılmıştır.

Kontrol Grubu ve Deney Gruplarında 7. Sınıf Fen “Bilimleri Bitki ve Hayvanlarda Üreme Büyüme ve Gelişme” konusu öncesinde ve sonrasında

da uygulanan Kendi Kendine Öğrenme Becerileri Ölçeği verilerine ilişkin ön test ve son test puanlarına ait aritmetik ortalama ve standart sapma sonuçları Tablo 3'te gösterilmiştir.

*Tablo 3. Kontrol Grubu Ve Deney Gruplarının KKÖBÖ Ön Test Ve Son Test Puanlarına Ait Aritmetik Ortalama Ve Standart Sapma Sonuçları*

Gruplar	N	Ön test		Son test	
		$\bar{X}$	SS	$\bar{X}$	SS
Kontrol Grubu	11	83,45	4,94	86,36	6,48
Deney Grubu - 1	15	85,46	7,17	89,73	8,37
Deney Grubu - 2	19	86,78	11,52	94,00	12,44
Toplam	45	85,53	8,83	90,71	10,24

Tablo 3 incelendiğinde Kontrol Grubunun KKÖBÖ ön test puan ortalaması 83,45, standart sapması 4,94; Deney Grubu – 1'in KKÖBÖ ön test puan ortalaması 85,46, standart sapması 7,17; Deney Grubu – 2'nin KKÖBÖ ön test puan ortalaması 86,78, standart sapması 11,52 olduğu görülmektedir. Tabloya göre Kontrol Grubu ve Deney Gruplarındaki öğrencilerin KKÖBÖ ön test puan ortalamaları birbirine yakın değerlerdedir. Ayrıca Kontrol Grubunun KKÖBÖ son test puan ortalaması 86,36, standart sapması 6,48; Deney Grubu – 1'in KKÖBÖ son test puan ortalaması 89,73, standart sapması 8,37; Deney Grubu – 2'nin KKÖBÖ son test puan ortalaması 94,00, standart sapması 12,44 olduğu görülmektedir.

Kontrol Grubundaki öğrencilerin KKÖBÖ ön test son test puan karşılaştırmaları için yapılan bağımlı örneklem t-testi sonuçları Tablo 4'da gösterilmiştir.

*Tablo 4. Kontrol Grubundaki Öğrencilerin KKÖBÖ Ön Test Son Test Puan Karşılaştırmaları İçin Yapılan Bağımlı Örneklem t-Testi Sonuçları*

Kontrol Grubu	N	$\bar{X}$	SS	Sd	t	P
Ön test	11	83,45	4,94	10	-1,205	0,256
Son test		86,36	6,48			

Tablo 4'ya bakıldığında kontrol grubunun kendi kendine öğrenme becerileri ölçeği ön test puan ortalaması 83,45, standart sapması 4,94; kendi kendine öğrenme becerileri ölçeği son test puan ortalaması 86,36, standart

sapması 6,48 olduğu görülmektedir. Kontrol Grubunun kendi kendine öğrenme becerileri ölçeği ön test ve son test puanları arasında istatistiksel olarak anlamlı bir fark oluşmamıştır ( $t = -1,205$ ,  $p > 0,05$ ).

Deney Grubu – 1'deki Öğrencilerin KKÖBÖ ön test son test puan karşılaştırmaları için yapılan bağımlı örneklem t-testi sonuçları Tablo 5'de gösterilmiştir.

*Tablo 5. Deney Grubu – 1'deki Öğrencilerin KKÖBÖ Ön Test Son Test Puan Karşılaştırmaları İçin Yapılan Bağımlı Örneklem t-Testi Sonuçları*

Deney Grubu-1	N	$\bar{X}$	SS	Sd	t	P
Ön test	15	85,46	7,17	14	-2,531	0,024
Son test		89,73	8,37			

Tablo 5 incelendiğinde Deney Grubu – 1'in kendi kendine öğrenme becerileri ölçeği ön test puan ortalaması 85,46, standart sapması 7,17; kendi kendine öğrenme becerileri ölçeği son test puan ortalaması 89,73, standart sapması 8,37 olduğu görülmektedir. Deney Grubu – 1'in kendi kendine öğrenme becerileri ölçeği ön test ve son test puanları arasında istatistiki açıdan anlamlı bir fark vardır ( $t = -2,531$ ,  $p < 0,05$ ).

Deney Grubu – 2'deki öğrencilerin KKÖBÖ ön test son test puan karşılaştırmaları için yapılan bağımlı örneklem t-testi sonuçları Tablo 6'de gösterilmiştir.

*Tablo 6. Deney Grubu – 2'deki Öğrencilerin KKÖBÖ Ön Test Son Test Puan Karşılaştırmaları İçin Yapılan Bağımlı Örneklem t-Testi Sonuçları*

Deney Grubu-2	N	$\bar{X}$	SS	Sd	t	P
Ön test	19	86,78	11,52	18	-3,011	0,008
Son test		94,00	12,44			

Tablo 6'e göre Deney Grubu – 2'nin kendi kendine öğrenme becerileri ölçeği ön test puan ortalaması 86,78, standart sapması 11,52; kendi kendine öğrenme becerileri ölçeği son test puan ortalaması 94,00, standart sapması 12,44 olduğu belirlenmiştir. Deney Grubu – 2'nin kendi kendine öğrenme becerileri ölçeği ön test ve son test puanları arasında istatistiksel açıdan anlamlı bir farklılık vardır ( $t = -3,011$ ,  $p < 0,05$ ).

Bu bölümde Deney Grubu-2'de yer alan öğrencilere çalışma sonrasında uygulanan Yarı Yapılandırılmış Görüşme Formu verilerine dayalı nitel



analizler yer almaktadır. Çalışmanın nitel boyutunda, okul içi ve okul dışı ortamlarda (formal ve informal ortamlarda) yürütülen öğrenme faaliyetlerinin bilgisayar ve mobil uygulama destekli etkinliklerle birleştirilmesi ile oluşan öğretim faaliyeti hakkında öğrenci görüşleri nelerdir? sorusuna cevap aranmıştır. Bunun için Deney Grubu – 2 öğrencilerinden rastgele seçilen 12 öğrenci ile yarı yapılandırılmış görüşmeler yapılmıştır. Öğrencilerin görüşme sorulara verdikleri cevaplar betimsel analiz tekniği ile incelenmiştir. Sorulara verilen cevaplar birden fazla kazanımı içerdiğinden değerlendirmede yüzdelerle değerler verilememiş frekans değerleri gösterilmiştir.

*Soru-1: Okul içi ve okul dışı ortamlarda, bilgisayar ve mobil uygulama destekli etkinlikler yoluyla işlenen bir fen dersinin sizlere yarar sağladığını düşünüyor musunuz? Düşünüyorsanız ne gibi katkıları olduğunu açıklayınız?*

YYGF sonuçlarına göre 1.soru bulguları Tablo 7’de gösterilmiştir.

*Tablo 7. YYGF 1.Soru Bulguları*

Kodlar	Frekans
İlgi çekici olma ve derse katılma	3
Dersi günlük hayatla ilişkilendirme	4
Dersi anlamayı kolaylaştırma	5
Dil becerilerini destekleme	1
Arkadaşlar arası iletişimi artırma	1
Eğlenceli ve öğretici olma	3
Dersi sevme	4

Tablo 7’e göre görüşmeye katılan 12 Deney Grubu-2 öğrencisinin tamamı bilgisayar ve mobil uygulama destekli etkinlikler yoluyla işlenen bir fen dersinin kendilerine yarar sağladığı konusunda görüş belirtmişlerdir. 3 öğrenci dersin bu şekilde işlenmesinin ilgi çekici olduğunu ve derse katılma isteklerini artırdığını, 4 öğrenci dersi günlük hayatla ilişkilendirmeyi sağladığını, 5 öğrenci dersi bu şekilde daha iyi anladıklarını, 1 öğrenci kullanılan bazı uygulamalar yabancı dilde içeriğe sahip olduğundan dil becerilerini desteklediğini, 1 öğrenci arkadaşları ile iletişimini artırdığını, 3 öğrenci dersi eğlenceli ve öğretici hale getirdiğini, 4 öğrenci de dersi sevmelerini ve bu yönde olumlu tutum geliştirmelerini sağladığını dile getirmişlerdir.

Öğrencilerin bu soruya verdikleri cevaplara dair örnekler aşağıda verilmiştir.

*“Bizlere yarar sağladığını düşünüyorum. Sanal dersler ilgi çekicidir. Okulda kullanımı iyi ve olumludur. Konu kavramada ve etkinlik yapmada faydalıdır.” (Ö1)*

*“İnternetteki ders uygulamaları bana dersi sevdiriyor ve dersteki konuyu daha iyi anlıyorum.” (Ö3)*

*“Yarar sağladığına inanıyorum. Etkinlikler hem eğlenceli oluyor hem de öğretici.” (Ö6)*

*“Arkadaşlarımla daha çok iletişim kurmamı sağladı.” (Ö8)*

*“Bana göre fen dersini güzel yaptı, anlamamı kolaylaştırdı, iyi dil bilmem gerektiğini düşündürdü.” (Ö9)*

*“Dersi günlük hayatla ilişkilendirmemi sağladı.” (Ö10)*

*“Yarar sağladığını düşünüyorum. Tıpkı gerçekteki gibi bilgisayar ve mobilde de hayvanat bahçeleri vb. yerleri görebiliyoruz.” (Ö12)*

*Soru – 2: Bir konunun, okul içi ve okul dışı ortamlarda, bilgisayar ve mobil uygulama destekli etkinlikler yoluyla işlenmesi konuyu anlamanızda ne gibi kolaylıklar sağladı?*

YYGF sonuçlarına göre 2.soru bulguları Tablo 8’de gösterilmiştir.

*Tablo 8. YYGF 2.Soru Bulguları*

Kodlar	Frekans
Konuyu daha iyi anlama	7
Görselliği artırma	1
Gerçek ve dijitali birleştirme	3
Konu tekrar kolaylığı sağlama	1
Konuyu eğlenceli hale getirme	3

Tablo 8’ye göre 7 öğrenci bu şekilde konuyu daha iyi anladıklarını, 1 öğrenci konu içeriğinde görselliği artırdığını, 3 öğrenci gerçek ile dijital dünyayı birleştirdiğini, 1 öğrenci konu tekrarı kolaylığı sağladığını, 3 öğrenci de konuyu eğlenceli hale getirme noktasından yarar sağladığını ifade etmişlerdir.

Öğrencilerin bu soruya verdikleri cevaplara dair örnekler aşağıda verilmiştir.

*“Bir konu hakkında anlatımı defalarca izlemek konuyu anlamamı sağladı. Okulda geri kaldığım konuları uygulamalar sayesinde öğrenme şansım oldu.” (Ö1)*

*“Konu daha eğlenceli oluyor ve sıkılmıyorum bu yüzden konuyu daha iyi anlıyorum” (Ö3)*

“İçinde bulunan görseller ve etkinlikler sayesinde konuyu daha verimli anlayabiliyordum.”(Ö6)

“Daha iyi anlıyorum konuyu hem öğretmen anlatıyor hem de mobil uygulamadan öğrenebiliyorum”(Ö7)

“Arkadaşlarımın verdiği örnekler konuyu anlamamı sağladı. Bitkilerin farkına vardım ve öğrendim. Gerçek ile dijitali birleştirdi.”(Ö9)

“Bir konu hakkında video çektim, çekerken hem öğrendim hem de eğlendim.”(Ö11)

Deney Grubu – 2’ye uygulanan yöntemin bir konuyu öğrenmede kolaylık sağlayıp sağlamadığı hakkında sorulan soruya seçilen öğrencilerden 10 tanesi, bir fen bilimleri konusunun okul dışı ortamlarda, bilgisayar ve mobil uygulama destekli etkinlikler yoluyla işlenmesi hakkında olumlu görüş, 2 öğrenci ise olumsuz görüş bildirmiştir.

*Soru – 3: Bir konuyu, okul içi ve okul dışı ortamlarda, bilgisayar ve mobil uygulama destekli etkinlikler yoluyla öğrenirken hangi güçlüklerle karşılaştınız?*

YYGF sonuçlarına göre 3.soru bulguları Tablo 9’te gösterilmiştir.

Tablo 9 YYGF 3.Soru Bulguları

Kodlar	Frekans
Dışarıda internet erişimi ve bağlantı	5
Uygulama kullanımı	4
Akıllı cihaz şarj sorunu	1
Güçlülle karşılaşılması	4
Paylaşımlara olumsuz yorumdan çekinme	2
Yabancı dilde içerik kullanımı	1
Sağlık durumu	1

Tablo 9’e bakıldığında 5 öğrenci dış ortamlarda internet erişimi ve bağlantı güçlüğü, 4 öğrenci uygulama kullanırken, 1 öğrenci kullanılan cihazların şarjlarının bitmesi ile ilgili, 2 öğrenci dersle ilgi yaptıkları paylaşımlara arkadaşlarının olumsuz yorum yapmalarından çekindikleri hakkında, 1 öğrenci bazı uygulamaların yabancı dilde içeriğe sahip olması nedeniyle dil kullanımı ile ilgili, 1 öğrenci uzun süreli kullanımlarda gözlerde yorgunluk oluşumu ile ilgili güçlükler yaşadıklarını ifade etmişlerdir. 4 öğrenci ise bu süreçte herhangi bir güçlülle karşılaşmadıklarını belirtmişlerdir.

Öğrencilerin bu soruya verdikleri cevaplara dair örnekler aşağıda yer almaktadır.

*“Erken saatlerde uzun süreli kullanımı yorgunluk oluşturuyor. Gözlerimiz yoruluyor.” (Ö2)*

*“Dış ortamda internet bağlantı sorunu yaşadım”(Ö7)*

*“İnternet erişim sorunu, videoyu yüklerken uygulamanın yabancı dilde olması bana zorluk yaşattı”(Ö8)*

*“Çektiğim videoya arkadaşlarımla yapacakları yorumlardan çekindim. Videoyu yüklerken uygulamanın karışık olması zorluk yaşattı.”(Ö9)*

*“Çektiğim videoyu uygulamaya yüklerken ve uygulamayı kullanırken sorunlar yaşadım”(Ö11).*

Görüşmeye katılan öğrencilerden 4 tanesi çalışma esnasında herhangi bir güçlükle karşılaşmadıklarını, 8 tanesi ise birtakım güçlüklerle karşılaşmalarını ifade etmişlerdir. Öğrencilerin yukarıda vermiş oldukları örnek cevaplara bakıldığında bağlantı sorunu, uygulama kullanım güçlüğü, akıllı cihaz şarj sorunu gibi daha çok teknik güçlükler yaşandığı görülmektedir.

*Soru – 4: Fen dersinde diğer konuları da okul içi ve okul dışı ortamlarda, bilgisayar ve mobil uygulama destekli etkinlikler yoluyla öğrenmeye devam etmek ister miydiniz? Neden?*

YYGF sonuçlarına göre 3.soru bulguları Tablo 10’da gösterilmiştir.

*Tablo 10. YYGF 4.Soru Bulguları*

Kodlar	Frekans
Akademik başarı, dersi verimli hale getirme	4
Eğlenceli öğrenme	4
Tutum, işlenen konuyu ilgi çekici hale getirme ve sevdirmeye	1
Konularla günlük hayatı ilişkilendirme	1

Tablo 10 incelendiğinde görüşmeye katılan 4 öğrenci dersi verimli hale getirdiği için, 4 öğrenci eğlenerek öğrenmeleri sağladığı için, 1 öğrenci konuyu ilgi çekici hale getirip ve sevdirdiği için, 1 öğrenci ise konularla günlük hayatı ilişkilendirdiği için diğer konuları işlerken de okulda ve okul dışı ortamlarda bilgisayar ve mobil uygulama destekli etkinlikler yoluyla öğrenmeyi kullanmaya devam etmek istediklerini belirtmişlerdir.

Öğrencilerin bu soruya verdikleri cevaplara dair örnekler aşağıda yer almaktadır.

*“Evet isterdim, çok eğitici ayrıca konu ve dersi sevdiriyor” (Ö3)*

*“Evet isterim çünkü daha iyi öğreniyorum.” (Ö5)*

*“İsterdim çünkü öğrenme daha ilgi çekici ve verimli oluyor” (Ö6)*

*“Günlük hayatla dersi ilişkilendirdiği için devam etmesini isterim” (Ö10)*

Okul içi ve okul dışı ortamlarda, bilgisayar ve mobil uygulama destekli etkinlikler yoluyla öğrenmeyi fen dersinin diğer konuları için kullanmaya devam edip etmemelerinin sorulduğu görüşmede 10 öğrenci devam etmesi noktasında olumlu görüş bildirirken 2 öğrenci olumsuz görüş belirtmiştir. Verilen örneklerle bakıldığında öğrenciler akademik başarı, dersi ve konuyu sevme, tutum, dersi günlük hayatla ilişkilendirme noktalarında olumlu etkileri olduğundan diğer konular için de bu şekilde öğrenmeyi istemektedirler.

#### 4. Tartışma ve Sonuç

Bu bölümde kontrol grubu ve deney gruplarında farklı şekillerde gerçekleştirilen öğretim faaliyetlerinin öğrencilerin fen bilimleri dersinde kendi kendine öğrenme becerilerine etkisinin araştırılmasına ve deney grubu-2 öğrenci görüşlerine dair tartışma ve sonuçlar bulunmaktadır.

“Bitki ve Hayvanlarda Üreme Büyüme ve Gelişme” konusu işlenirken harmanlanmış öğrenme, harmanlanmış öğrenmenin zenginleştirilmiş yüz yüze öğrenme boyutu ve harmanlanmış öğrenmenin zenginleştirilmiş e-öğrenme boyutu izlenerek işlenen derslerin Fen Bilimleri eğitimi alanında öğrencilerin kendi kendilerine öğrenme becerilerine etkisi araştırılmıştır. Bunun için ünite konusu öncesinde ve sonrasında Kendi Kendine Öğrenme Becerileri Ölçeği uygulanmış, ön test ve son test puan ortalamaları arasında anlamlı bir fark olup olmadığı incelenmiştir.

Uygulama öncesinde yapılan Kendi Kendine Öğrenme Becerileri Ölçeği (KKÖBÖ) ön test puan ortalamaları analiz edildiğinde kontrol grubu ve deney grupları arasında anlamlı bir fark oluşmadığı tespit edilmiştir. Buna göre tüm gruplardaki öğrencilerin çalışmanın öncesinde bir birine denk kendi kendine öğrenme ön becerilerinin olduğu kabul edilmiştir.

Yapılan t testi sonuçları incelendiğinde yalnızca harmanlanmış öğrenme uygulanan Kontrol Grubu öğrencilerinin KKÖBÖ ön test- son test puanları arasında istatistiki açıdan anlamlı bir farklılık oluşmamıştır. Harmanlanmış öğrenmenin zenginleştirilmiş yüz yüze öğrenme boyutu uygulanan Deney Grubu-1 ve harmanlanmış öğrenmenin zenginleştirilmiş e-öğrenme boyutu uygulanan Deney Grubu-2 öğrencilerinin KKÖBÖ ön

test- son test puanları arasından istatistiki açıdan anlamlı farklılık olduğu tespit edilmiştir.

Uygulama sonrasında en yüksek KKÖBÖ puan ortalamasına harmanlanmış öğrenmenin zenginleştirilmiş e-öğrenme boyutu uygulanan Deney Grubu-2 öğrencileri ulaşmıştır. Harmanlanmış öğrenmenin zenginleştirilmiş yüz yüze öğrenme etkinlikleri uygulanan Deney Grubu-1 öğrencileri yalnızca harmanlanmış öğrenme uygulanan Kontrol Grubuna göre daha yüksek beceri puanları olsa da Deney Grubu-2'den daha düşük beceri puanları elde ettikleri görülmüştür. Bunun yanında gruplar karşılaştırıldığında harmanlanmış öğrenmenin zenginleştirilmiş yüz yüze ve zenginleştirilmiş e-öğrenme uygulamalarının kendi kendine öğrenme becerilerini olumlu etkilediği sonucu ulaşılmıştır. Sonuçların böyle olmasında hem zenginleştirilmiş yüz yüze öğrenme hem de zenginleştirilmiş e-öğrenme boyutunda kullanılan etkinliklerin öğrencilerin kendi kendine öğrenmelerine uygun olması, alan gezisi ve alanda canlılarla ilgili video oluşturma ve paylaşma gibi katılımının etkinlik esnasında kendi notlarını alması ve çalışmasını tamamlamak için sorumluluk almasını gerektiren etkinliklerin oluşu etkili olmuştur. Ayrıca e- öğrenme boyutunda katılımcıların dilediği yerden ve dilediği zaman diliminde içeriklere ulaşarak zaman baskısı olmadan öğrenme etkinliklerine katılabilmeleri deney gruplarındaki öğrencilerde bu farkın meydana gelmesine neden olmuş olabilir. Literatürde harmanlanmış öğrenme ile geleneksel metotların karşılaştırıldığı çalışmalara bakıldığında kendi kendine öğrenme açısından harmanlanmış öğrenmenin bu beceriyi desteklediği sonucunu savunan çalışmalar da mevcuttur (Meri-Yılan, 2021). Neticede harmanlanmış öğrenme kendi kendine öğrenme becerisi oluşturmada kullanılacak ise zenginleştirilmiş yüz yüze öğrenme etkinlikleri ve zenginleştirilmiş e-öğrenme boyutuyla kullanılmasının daha etkili olacağı söylenebilir.

Çalışmanın nitel boyutunda okul içi ve okul dışı ortamlarda(formal ve informal ortamlarda) yürütülen öğrenme faaliyetlerinin bilgisayar ve mobil uygulama destekli etkinliklerle birleştirilmesi ile oluşan öğretim faaliyeti hakkında öğrenci görüşleri nelerdir? sorusuna cevap aranmıştır. Bunun için konuyu bu şekilde işleyen Deney Grubu-2 öğrencilerinden seçilen 12 öğrencinin görüşme formuna verdiği cevaplar betimsel analiz teniği ile incelenmiştir.

Öğrenci görüşlerine bakıldığında okulda ve okul dışı ortamlarda bilgisayar ve mobil uygulama destekli etkinlikler yoluyla işlenen bir fen bilgisi dersi, fen bilgisi dersine karşı olumlu tutum oluşturmaya katkı sunmaktadır. Okulda ve okul dışı ortamlarda bilgisayar ve mobil uygulama destekli etkinlikler yoluyla işlenen bir fen bilgisi dersinin sağladığı kolaylıklar; konuyu daha iyi anlama, görselliği artırma, gerçek ve dijitali birleştirme, konu tekrar kolaylığı sağlama ve konuyu eğlenceli hale getirme olarak belirlenmiştir.

Öğrencilerin görüşlerine göre okulda ve okul dışı ortamlarda bilgisayar ve mobil uygulama destekli etkinlikler yoluyla bir fen bilgisi dersi işlenirken karşılaşılan zorluklar; dış ortamlarda internet erişimi zorluğu, akıllı cihaz şarj sorunu, uygulama kullanımına bağlı zorluklar, uzun süre ekrana bakmaya bağlı göz sağlığı ile ilgili şikayetler olarak sıralanmıştır. Okulda ve okul dışı ortamlarda bilgisayar ve mobil uygulama destekli etkinlikler yoluyla işlenen dersin, dersi eğlenceli ve verimli hale getirmesi, derse karşı olumlu tutum geliştirmeye katkı sunması ve konuları günlük hayatla ilişkilendirmesi durumları öğrencilerde fen dersinin başka konularının da bu uygulamalar şeklinde devam etmesine yönelik istek oluşturmuştur.

Poçan, Altay ve Yaşaroğlu (2021) tarafından gerçekleştirilen bir çalışmada okul içinde ve okul dışı öğrenme ortamlarında mobil cihazların öğrenmeyi destekleyici olarak kullanılmasında ebeveyn görüşleri incelenmiştir. Ulaşılan sonuçlara göre anne babalar cep telefonu kullanımına dair olumsuz görüş belirtirken öğrenciler açısından eğlenceli ve ilgi çekici olduğundan matematik öğretimi açısından kullanılabilmesi vurgulanmıştır. Gürdoğan ve Bağ (2019) tarafından harmanlanmış öğrenmeye yönelik yapılan araştırma sonuçlarına göre çalışmaya katılan öğrenciler uygulamaların eğlenceli olduğunu, öğrenmeyi çeşitlendirdiğini, istenilen zamanda tekrar imkânı sağladığını ifade etmişlerdir. Diğer yandan bazı etkinliklerin sıkıcı olduğu, bilgisayar ve internete ulaşım zorluğu, bilgisayarda ders dışında farklı durumlara yönelme gibi olumsuz durumların yaşanabildiği vurgulanmıştır. Bayyat, Abu Muaili ve Aldabbas (2021) tarafından Ürdün'de harmanlanmış öğrenmenin çevrimiçi bileşenleri boyutunda yaşanan zorlukları öğrenci, öğretmen ve eğitim kurumu perspektifinden ortaya çıkarmaya yönelik yapılan araştırma sonuçlarına göre öğrencilerin yaşadığı temel zorlukların dijital ortamda öz denetim ve öğrenme teknolojilerini kullanmaya yönelik olduğu tespit edilmiştir.

Hem bu çalışma sonuçları hem de alan yazındaki ilgili çalışmaların bu çalışmayı destekler nitelikteki benzer sonuçları gösteriyor ki okulda ve okul dışı ortamlarda bilgisayar ve mobil uygulama destekli öğretim uygulamalarına karşı öğrenci görüşleri genel anlamda olumludur. Öğrencilerin genel itibari ile olumsuz bakmadığı, eğlenceli ve öğretici bulunduğu uygulamaları benimseyip etkinliklere aktif katılım sağladığı söylenebilir.

## KAYNAKÇA

- Akgündüz, D. (2013). Fen eğitiminde harmanlanmış öğrenme ve sosyal medya destekli öğrenmenin öğrencilerin başarı, motivasyon, tutum ve kendi kendine öğrenme becerilerine etkisi (Yayınlanmamış Doktora Tezi). Marmara Üniversitesi, İstanbul.
- Akgündüz, D., & Akınoğlu, O. (2017). Fen eğitiminde harmanlanmış öğrenme ve sosyal medya destekli öğrenmenin öğrencilerin akademik başarılarına ve motivasyonlarına etkisi. *Ted Yayınları*, 42(191), 69-90. <https://doi.org/10.15390/EB.2017.6444>
- Aydede, M. N., & Kesercioğlu, T. (2009). Fen ve teknoloji dersine yönelik kendi kendine öğrenme becerileri ölçeğinin geliştirilmesi. *Çukurova Üniversitesi Eğitim Fakültesi Dergisi*, 3(36), 53-61.
- Bağcı, H., & Yalin, H. İ. (2018). Harmanlanmış öğrenme ortamında denetim odağına göre uyarlanmış 5E öğrenme modelinin öğrencilerin akademik başarısına etkisi. *Journal of Theoretical Educational Science / Kuramsal Eğitim Bilim Dergisi*, 11(3), 562-585. <https://doi.org/10.30831/akukeg.382522>
- Bayyat, M., Abu Muaili, Z., & Aldabbas, L. (2021). Online component challenges of a blended learning experience: A comprehensive approach. *Turkish Online Journal of Distance Education (TOJDE)*, 22(4), 277-294.
- Büyüköztürk, Ş. (2019). Sosyal Bilimler İçin Veri Analizi El Kitabı. Ankara. Pegem Yayınevi.
- Cohen, L., Manion, L., & Morrison, K. (2000). *Research Methods in Education (5th Edition)*.
- Driscoll, M. (2002). Blended learning: Let's get beyond the hype. *E-learning*, 3.
- Erstad, O., Kumpulainen, K., Mäkitalo, Å., Schröder, K. C., Prulmann-Vengerfeldt, P., & Jóhannsdóttir, T. (Ed.). (2016). Learning across contexts in the knowledge society. Rotterdam Boston Taipei: Sense Publishers.
- Eshach, H. (2007). Bridging in-school and out-of-school learning: Formal, non-formal, and informal education. *Journal of Science Education and Technology*, 16(2), 171-190. <https://doi.org/10.1007/s10956-006-9027-1>
- Falk, J. H., & Dierking, L. D. (2010). The 95 percent solution. *American Scientist*, 98(6), 486-493.
- Falk, J. H., & Needham, M. d. ( 2 ). (2016). Utilizing indicator-based methods: "Measuring the impact of a science center on its community". *Journal of Research in Science Teaching*, 53(1), 65-69. <https://doi.org/10.1002/tea.21269>
- Fraenkel, J. R., Wallen, N. E., & Hyun, H. H. (2012). *How to design and evaluate research in education* (8th ed). McGraw-Hill Humanities/Social Sciences/Languages.
- George, D., & Mallery, P. (2019). IBM SPSS statistics 25 step by step: A simple



- guide and reference (Fifteenth edition). London: Routledge, Taylor & Francis Group.
- Graham, C. (2006). *Blended learning systems: Definition, current trends, and future directions* (ss. 3-21).
- Gu, X., & Xu, H. (2019). Missing piece in understanding student learning: Out-of-school computer use. *Journal of Educational Computing Research*, 57(2), 320-342. <https://doi.org/10.1177/0735633118755494>
- Gürdoğan, M., & Bağ, H. (2019). Harmanlanmış uygulamaların akademik başarı, motivasyon ve öğrenci görüşlerine etkisi. *Akdeniz Üniversitesi Eğitim Fakültesi Dergisi*, 2(1), Art. 1.
- Jagušt, T., Botički, I., & So, H.-J. (2018). A review of research on bridging the gap between formal and informal learning with technology in primary school contexts. *Journal of Computer Assisted Learning*, 34(4), 417-428. <https://doi.org/10.1111/jcal.12252>
- Kahraman, B., & Kaya, O. N. (2021). Fen eğitimi alanında yapılmış harmanlanmış öğrenme çalışmalarına yönelik tematik içerik analizi. *Hacettepe University Journal of Education*, 36(3), 509-526. <https://doi.org/10.16986/HUJE.2020058309>
- Laçin Şimşek, C., Şen, A. I., Bozdoğan, A. E., Yigit, E. A., Kıyıcı, F. B., Uzun, F. V., Nuhoglu, H., Ertaş, H., & Keleş, Ö. (2011). *Fen öğretiminde okul dışı öğrenme ortamları* (Yorum Matbası). Pegem Akademi Yayıncılık.
- MEB. (2018a). *2023 eğitim vizyonu*. <http://www.meb.gov.tr/2023-egitim-vizyonu/haber/17293/tr>
- MEB. (2018b). *Fen bilimleri öğretim programı 2018*. <https://mufredat.meb.gov.tr/ProgramDetay.aspx?PID=325>
- Melber, L. M., & Abraham, L. M. (1999). Beyond the classroom: Linking with informal education. *Science Activities*, 36(1). <https://www.proquest.com/central/docview/231187925/fulltextPDF/CD97CA6BF8BB4869PQ/1?accountid=17219>
- Meri-Yılan, S. (2021). Turkish prep class students' views on autonomous learning after the implementation of a blended learning. *Ekev Academic Review*, 25(87), 563-580.
- Osguthorpe, R. T., & Graham, C. R. (2003). Blended Learning Environments: Definitions and Directions. *Quarterly Review of Distance Education*, 4(3), 227-233.
- Poçan, S., Altay, B., & Yaşaroğlu, C. (2021). Matematik öğretiminde mobil teknoloji kullanımına yönelik veli görüşleri. *Inonu University Journal of the Faculty of Education (INUJFE)*, 22(1), 500-532. <https://doi.org/10.17679/inuefd.815348>
- Saraç, H. (2017). Türkiye'de okul dışı öğrenme ortamlarına ilişkin yapılan araştırmalar: İçerik analizi çalışması. *Eğitim Kuram ve Uygulama Araştırmaları*

*Dergisi*, 3(2), Art. 2.

- Sim, J., & Wright, C. (2000). *Research in health care: Concepts, designs and methods*. Cheltenham: Stanley Thornes.
- Sontay, G., Tutar, M., & Karamustafaoğlu, O. (2016). “Okul dışı öğrenme ortamları ile fen öğretimi” hakkında öğrenci görüşleri: *Planetaryum gezisi*. 1(1), 1-24.
- Tarımer, İhan, Şenli, S., & Doğan, E. (2010). Mobil iletişim cihazları ile öğrenim materyallerine erişim sağlayan bir yazılım tasarımı. *Bilişim Teknolojileri Dergisi*, 3(3).
- Üçışık, S., & Tuna, F. (2004). Coğrafya Anlatım Becerisinin Bilgisayar Destekli Anlatımla Gelistirilmesi. *Marmara Coğrafya Dergisi*, 9, 98-118.
- Ürey, M. (2018). Bahçe temelli öğrenme yaklaşımına yönelik eğilimler: Okul bahçesi uygulamaları örneği (2000-2015). *Yüzüncü Yıl Üniversitesi Eğitim Fakültesi Dergisi*, 15(1), 1054-1080. <https://doi.org/10.23891/efdyu.2018.96>
- Yıldırım, A., & Şimşek, H. (2006). *Sosyal bilimlerde nitel araştırma yöntemleri*. Ankara: Seçkin Yayıncılık.

# Bölüm 12

## TAM ÖĞRENME MODELİNE GÖRE GERÇEKLEŞTİRİLEN KEMAN EĞİTİMİNİN ÖĞRENCİLERİN BİLGİ VE TUTUMLARI ÜZERİNE ETKİSİNİN İNCELENMESİ<sup>1</sup>

*Cenk Önder ÖZEN<sup>2</sup>, Mustafa USLU<sup>3</sup>*

---

1 Bu çalışma, 2022 yılında Marmara Üniversitesi Eğitim Bilimleri Enstitüsü Müzik Öğretmenliği Doktora Programında Prof. Dr. Mustafa USLU danışmanlığında tamamlanmış olan “Tam Öğrenme Modeline Göre Gerçekleştirilen Keman Eğitiminin Öğrencilerin Bilgi, Tutum ve Performansları Üzerine Etkisinin İncelenmesi” adlı doktora tezinden üretilmiştir.

2 Arş. Gör. Dr., Trabzon Üniversitesi Fatih Eğitim Fakültesi Güzel Sanatlar Eğitimi Bölümü Müzik Eğitimi Anabilim Dalı e-mail: cenkonderozen@trabzon.edu.tr ORCID ID: 0000-0002-2529-8670

3 Prof. Dr., Marmara Üniversitesi Atatürk Eğitim Fakültesi Güzel Sanatlar Eğitimi Bölümü Müzik Eğitimi Anabilim Dalı e-mail: muslu@marmara.edu.tr ORCID ID: 0000-0001-9559-7249

## 1. GİRİŞ

Geniş bir perspektiften yaklaşıldığında eğitimi; toplumları kültürel, sosyal ve ekonomik açıdan geliştiren, toplumları oluşturan bireylerin çağın gereksinimlerine uygun yaşamasında, yenilikçi olmasında, lider özellikler taşımasında, bilişsel, duyuşsal ve devinişsel açıdan gelişmiş olmasında, farklı durumlara yönelik çok yönlü bakış açısı kazanmasında, olayları her yönüyle sorgulaması ve yargılamasında, eleştirme becerilerinin gelişmesinde, iyiyi, doğruyu ve güzeli aramasında, üretken bir yapı sergilemesinde, hayata estetik açıdan bakabilmesinde, büyük bir rol oynayan süreçler bütünü olarak tanımlayabiliriz. Gaiind ve Sharma (1971) yaşamın bir gereği olarak eğitimin, yaşamın gerçek taleplerini karşılamasından dolayı toplum için büyük önem taşıdığını ve böylece eğitimin bireyin yaşamıyla ilgili ihtiyaçlarına cevap verir hale geldiğini, eğitimin anlamı ve öneminin, bireyin hayatını iyi anlamasını ve yaşamasını sağlamakla ilgili olduğunu vurgulamıştır.

Yaşamın her devresinde insanoğlu ile sıkı bir ilişki içerisinde olan eğitimin, çok kapsamlı, hayatın tümünde var olan ve farklı disiplinlerin gelişip yayılmasına olanak sağlayan bir süreç olduğu bilinmektedir. Bu disiplinler arasında da müzik eğitimi önemli bir yer teşkil etmektedir. Palmer (2009)'a göre müzik eğitimi, eğitimin önemli bir parçasını oluşturmaktadır. Tan, Tsubonou, Oie ve Mito (2019)'ya göre ise müzik eğitimi, müzik hakkında bilgi edinerek, müziğin ne şekilde yapılacağını öğrenerek ve müziği oluşturan sesleri inceleyip içselleştirerek bu seslerden zevk alma yoluyla müzikal gelişimi sağlama işidir.

Müzik eğitimi, tanımlardan da anlaşılacağı üzere müziğin ortaya çıkarılabilmesi, benimsenmesi ve geliştirilmesi amacıyla gerekli olan eğitimsel unsurların öğrencilere uygulanma süreci olarak görülmektedir. Bu süreç içerisinde, müzik eğitiminin verimli bir şekilde gerçekleştirilmesi, öğrenci tarafından daha iyi bir şekilde benimsenmesi ve anlamlandırılması için müzik eğitiminin alt boyutlardan birini oluşturan çalgı eğitimi ise önemli bir unsur olarak kabul edilmektedir. Bulut ve Topaloğlu (2012)'na göre çalgı eğitimi, bireylerin çalgının çalınabilmesi hakkında yeterliliğe sahip olabilmesi, çalgı eğitimi boyunca gelişimini sürdürebilmesi ve bireylerin müzik eğitimi içerisinde çalgısından yararlanabilmesi bakımından müzik eğitiminin temelini oluşturan ve müzik eğitimini daha da etkili kılan bir ögedir.

Birçok enstrümanın teknik ve müzikal boyutlarının öğretilme aşamalarını içeren, müzikal anlamda elde edilen bilgilerin çalgı ile birlikte uygulanması için imkân tanıyan, bilişsel, duyuşsal ve devinişsel anlamda geniş bir perspektif sunan, müzik eğitiminin daha da anlamlı kılınması açısından önem ile üzerinde durulması gereken ve kendi içerisinde enstrüman çeşit-

liliği bakımında farklı alt boyutlara ayrılan çalgı eğitiminin alt kollarından biride keman eğitimidir. Afacan ve Çilden (2017) keman eğitimini, içerisinde teknik açıdan birçok farklı unsurun yer aldığı, iyi bir entonasyon sağlamanın zor olduğu, sağ ve sol elin birlikte uyum halinde çalışmasının çalgının ritmik ve müzikal açıdan doğru şekilde seslendirilmesinde büyük önem gerektirdiği bir süreç olarak tanımlamıştır. Uslu (2012)'ya göre keman eğitimi, kendine ait olan bilişsel, duyuşsal ve devinişsel beceriler gibi birtakım davranış biçimlerini içeren bir yapıdır. Şendurur (2001)'a göre ise keman eğitimi, bireyin keman çalgısında gerekli görülen becerileri elde etmesi amacıyla bireyin çalgısal anlamdaki davranışlarında kasıtlı değişiklikler ortaya çıkarma işidir.

Değişme kavramı eğitimde, yeni karşılaşılan bir davranışın edinilmesi, yanlış edinilen bir davranışın doğrusunun yapılması veya eksik olarak edinilen bir davranışın eksik olan yanlarının tamamlanması için gerçekleştirilen çabayı temsil etmektedir (Çoban, 2020, s. 5). Genel anlamda eğitime ve daha özelden ise keman eğitimine bakıldığında ise temel hedefin bireyde bir davranış değişikliği oluşturma işi olduğu anlaşılmaktadır. Burada dikkat edilmesi gereken husus ise davranış değişikliğinin ne yönde olacağı yani niteliğiyle ilgilidir. Uslu (2012) nitelikli keman eğitiminin ortaya konulabilmesi için uygulanacak programın öğrenci, öğretmen, ortam ve işleyiş açısından hazırlanıp keman eğitimi için beklenen kazanımlar dahilinde yapılandırılması gerektiğini, planlı şekilde bireyin daha iyi öğrenebilmesine dönük oluşturulmuş programların eğitimin başarısını arttıracaklarını ifade etmiştir.

Bu bağlamda keman eğitiminin niteliğini arttırabilecek ve keman eğitimini daha da sistematik hale getirebilecek programların oluşturulmasında faydalanabilecek yöntemlerden birinin de öğretme-öğrenme modelleri içerisinde yer alan tam öğrenme modeli olduğu söylenebilir. Goodman (1990) tam öğrenme modeli çerçevesinde yapılan araştırmaların sonucunda katılımcıların akademik, bilişsel ve duyuşsal yönlerden gelişme gösterdiğini öne sürmüştür. Kurtuldu ve Bakıoğlu (2012) ise yaptıkları çalışmalarında tam öğrenme modeli ile yapılan müzik derslerinin bilişsel anlamda başarıyı arttırmada etkili olduğunu sonucuna ulaşmışlardır.

Tam öğrenme, öğrencilerin büyük bir kısmının yüksek bir başarı elde etme ve öğrencilerin, öğrendiği bilgilerin üzerine yenilerini ekleyerek daha fazla bilgi sahibi olma yolunda büyük bir motivasyon sağlama aracıdır. Modelin felsefesine göre, yavaş öğrenen öğrencilere yeteri kadar zaman tanındığında, hızlı ve yavaş öğrenen öğrenciler arasındaki başarı farkı eşit hale gelmektedir. Bu başarı farkının eşitlenmesinin altında her öğrencinin öğrenme için ihtiyaç duyduğu zamanı değiştirme ve ihtiyaç duyduğu zamanı sağlamanın yollarını bulma fikri yatmaktadır (Bloom, 1981). Tam öğrenme modelinde, öğrencilere sağlanan öğrenme süresi miktarına odak-

lanılarak her öğrencinin öğrenme görevini yerine getirebilmesi için yeterli zaman, uygun bir başlangıç ve düzeltici eğitim vermenin önemini vurgular. Nitelikli öğretim, yeterli zaman ve öğrencinin ders çalışmak için ihtiyaç duyduğu zamanı kullanmaya istekli olması göz önüne alındığında, tam öğrenme modelini kullananlar, çoğu öğrencinin halihazırda daha yetenekli öğrenciler tarafından elde edilen başarı seviyelerine ulaşabileceğini tamamen beklemektedirler (Goodman, 1990).

Tam öğrenme modeli, geleneksel bir eğitim yaklaşımından farklı olmasına rağmen geleneksel bir eğitim ortamı içerisinde uygulanması kolay olan bireyselleştirilmiş bir yaklaşımdır. Modelde, geleneksel öğretimin aksine üniteye başlamadan üniteyle ilgili öğrencilerin ön koşul becerilerine sahip olup olmadıkları belirlenir. Yapılan bu ön test, ünitenin etkili bir şekilde öğretilmesinde ve öğrencilerin üniteye etkin bir katılım sağlamasında büyük bir öneme sahiptir. Bloom'a göre öğrencinin öğrenmeye katılımı ile ön koşul beceri ve bilgi arasında doğrudan bir ilişki vardır (Jacobsen, Eggen ve Kauchak, 1989; King, 1986). Modelde önemli noktalardan biri de öğrenme hiyerarşisinin geliştirildiği ve öğrencilerin bir sonraki üniteye başlamadan önce bu hiyerarşinin her basamağında tam öğrenme koşullarını sağlamalarının istendiği bir eğitim prosedürü olmasıdır (Gordon, 2007; Towers, 1996). Bu açıdan yaklaşıldığında tam öğrenme, öğrenmenin eksiksiz olması gerektiği şeklindeki pedagojik kavramı ifade etmektedir. Sıradaki üniteye geçilmeden önceki ünitenin yüksek düzeyde yeterlilikle öğrenilme fikri ise kavramın ana unsurlarından birini oluşturmaktadır (Cross, 1976).

Öğretme-öğrenme modellerinden tam öğrenme modeli içerisinde oluşturulan hiyerarşik yapı ile çalgı eğitimi ve buna bağlı olarak keman eğitiminin kendine özgü öğretim yapısı karşılaştırıldığında, sonraki öğrenmeye geçmeden önce bir ünite tam öğrenme sağlanması düşüncesi, ortak yanlar olarak karşımıza çıkmaktadır. Bu doğrultuda, bir enstrümanın öğrenilmesinin her zaman bir önceki becerinin doğru bir şekilde edinilmesi üzerine kurulu olduğu fikri ise çalgı eğitiminde de tam öğrenme koşullarının sağlanabileceği düşüncesini desteklemektedir. Ayrıca, tam öğrenme modelinin içerisinde yer alan "ipucu", "pekiştirme", "katılma", "dönüt ve düzeltme" gibi öğretim hizmetinin niteliğini oluşturan faktörlerin, verilen eğitimin kalitesini, etkililiğini arttırmada keman eğitiminde bilinçli bir şekilde kullanılması, keman eğitiminde edinilmesi gereken davranışların bilişsel-duyuşsal açılardan değerlendirilmesi ve öğretimin denetlenebilmesi, farklı öğretme-öğrenme modellerinden faydalanılabileceği düşüncesini akla getirmektedir.

### 1.1. Tutum

Tutum kavramı incelendiğinde, davranış bilimciler, sosyologlar, sosyal psikologlar, psikologlar ve siyaset bilimciler tarafından farklı şekillerde

kavram üzerinde tanımların yapıldığı görülmektedir. Bu durum, tutum ile ilgili birçok tanımın yapılmasına neden olmuştur (İnceoğlu, 2011). Bakırcıoğlu (2016) tutum kavramını, “bireyin insan, nesne, olay ve olgularla ilgili düşünce, duygu ve davranışlarını düzenli bir biçimde oluşturan eğilim; tavır” şeklinde açıklamıştır (s. 1547). Ajzen (1989)’a göre “tutum, bireyin bir nesneye, kişiye, kuruma veya olaya veya bireyin dünyasının herhangi bir ayırt edilebilir yönüne olumlu veya olumsuz yanıt verme eğilimidir” (s. 241). Zimbardo ve Leippe (1991) tutumun temel olarak, bir nesneye yönelik değerlendirme eylemi olduğunu vurgulamıştır. Buradaki nesnenin değerlendirilmesi, daima devam eden bir döngü içerisinde beğenmekten beğenmemeye, olumludan olumsuzla doğru gerçekleştirilmektedir. Tutumlar, beğendiğimiz veya beğenmediğimiz şeyler, bir şeye olan eğilimlerimiz, bir şey hakkındaki isteksizliğimiz ve ayrıca çevreyle olan ilişkimizi değerlendirme biçimimizdir.

Tutumlar, insan ile sıkı bir ilişki içerisinde. Yani insan, çevresini değerlendirerek oluşturduğu tutumlar sayesinde yaşamını sürdürmekte ve yaşamını şekillendirmektedir. Tutumlar aracılığıyla, insanların yaşam şekilleri daha açık bir şekilde ortaya konulabilmektedir. Tutumların insan ile var olan ilişkisi ve insanların tutumlarının neden var olduğu ile ilgili Triandis (1971, s. 4)’ın görüşleri şu şekildedir:

a) Tutumlar, insanların çevresinde maruz kaldıkları birçok karmaşık haldeki girdiyi düzenleyip daha basit bir hale getirerek çevrelerindeki dünyayı anlamalarına olanak sağlar.

b) Tutumlar sayesinde insanlar, kendileri hakkında hoşlanmadıkları gerçeklerden kaçınarak özgüvenlerini koruyabilirler.

c) Tutumlar, insanların çevreden aldıkları ödülleri en üst düzeye çıkarmak için tepki vermelerini daha olası hale getirerek, insanların karmaşık haldeki bir dünya düzeninde uyum içerisinde yaşamalarına yardımcı olurlar.

d) Tutumlar, insanların temel değerlerini ifade edebilmelerine imkân tanırlar.

Tutumlar hayatın birçok alanında farklı nesnelere karşı geliştirilebilir. Daha özele inildiğinde, bireyin sosyal hayatında sergilediği tutumlar yanında, eğitim alanında da sergilediği tutumların önemi büyüktür. Bağcı (2020)’ya göre tutumlar, bireyin eğitim geçmişi göz önüne alındığında, bu sürecinin en önemli öğelerinden biri olarak görülmektedir. Senemoğlu (2020)’na göre, tutumların önemli bir kısmı, eğitimin hedefleri arasında yer almaktadır.

Bireylerin, erken yaşlardan itibaren şekillenip toplum içerisinde uyum içerisinde yaşayabilmeleri açısından önemli bir yapı taşı olan eğitim, ger-

çek anlamda bireylerin kendi çabalarıyla özümşenerek anlamlı bir hale gelmektedir. Burada, eğitim sürecinin içselleştirilmesi ve daha etkili gerçekleştirilmesi yönünde, bireylerin verilen eğitime karşı olumlu tutum sergileyerek, eğitim dâhilindeki unsurlarla beraber bilişsel ve duyuşsal açıdan bir ilişki kurması gerekmektedir.

### 1.1.1. Çalgı Eğitiminde Tutum

Geniş bir enstrüman çeşitliliği ve bu enstrüman çeşitliliğine bağlı olarak ortaya çıkan farklı tekniklerde öğretim yöntemlerini içeren çalgı eğitimi, müzik eğitimini oluşturan öğelerin içinde yer alan önemli bir yapı taşdır. Uslu (1998)'ya göre çalgı eğitimi, bireyin çalgı aracılığıyla yetiştirilmesi, geliştirilmesi ve buna bağlı bir şekilde bireye müzikal açılardan gerekli bilgilerin edindirilmesi yoluyla, müzikal olarak istendik davranışlar kazandırılmasıdır. Herholz ve Zatorre (2012) çalgı eğitimini, birçok yöntemin ve üst düzey bilişsel fonksiyonların etkileşimlerini içeren, zaman açısından uzun bir süreçte davranışsal, yapısal ve işlevsel değişikliklerle sonuçlanan, oldukça karmaşık bir iş olarak tanımlamıştır.

Çalgı eğitiminin yapısal özellikleri yanında uygulanma aşamasına bakıldığında ise, önemli ölçüde özen gösterilmesi gereken uzun bir süreç olarak karşımıza çıkmaktadır. Bu süreç içerisindeki müzikal, teknik ve diğer bilişsel, duyuşsal, devinişsel boyutların gerçek anlamda özümşenebilmesine bağlı olarak tam bir gelişimin sağlanabilmesi, bireyin çalgı eğitimi dersleriyle ve çalgısıyla etkileşimiyle doğru orantılıdır. Bu etkileşimin sağlanabilmesi için, bireyin eğitimini aldığı çalgısına karşı her yönden olumlu bir tutum sergilemesi gerekmektedir. Şeker (2015) çalgı eğitiminde elde edilecek başarının, bireyin bu süreç içerisindeki tutumuna bağlı olacağını vurgulamıştır. Döğer (2016)'e göre, çalgı eğitime karşı olumsuz bir tutum sergilenmesi ile birlikte, bireyin çalgısına karşı olan sevgisi azalacak ve bu sebeple birey, süreci çalgısını çalışmama yoluna kadar götürecektir.

Çalgı eğitimi içerisinde hem repertuvar yönünden hem de seslendirilişi için gerekli olan teknik boyut açısından keman eğitimi, önemli bir boyutu oluşturmaktadır. Keman eğitimi, duruş-tutuş aşamalarından yay kullanımı ve ses üretme aşamalarına kadar birçok beceriyi barındıran uzun bir süreçtir. Bu süreç içerisinde kemanın gerekli teknik düzeyde ve doğru bir şekilde öğrenilmesi, bireylerin derslere karşı olan olumlu tutumlarına bağlı olarak gerçekleşecektir. Ergen (2010) tutumun öğrenmeye karşı insanı teşvik edici bir özelliği bulunması yönünden, eğitim ile ilgili bütün alanlarda görüldüğü gibi keman eğitiminde de tutumun önemli bir rolü olduğunu vurgulamıştır. Doğan ve Çilden (2018) ise tutumu, öğrencinin keman eğitimi aldığı zaman diliminde başarının sağlanabilmesi açısından önemli bir değişken olarak ifade etmiştir.



## 1.2. Problem Durumu

Öğretme-öğrenme modellerinden tam öğrenme modeli içerisinde oluşturulan hiyerarşik yapı ile çalgı eğitimi ve buna bağlı olarak keman eğitiminin kendine özgü öğretim yapısı karşılaştırıldığında, sonraki öğrenmeye geçmeden önce bir ünite de tam öğrenme sağlanması düşüncesi, her öğrencinin öğrenme için ihtiyaç duyduğu zamanı değiştirme ve ihtiyaç duyduğu zamanı sağlamanın yollarını bulma gibi ortak yanlar olarak karşımıza çıkmaktadır. Bu doğrultuda, bir enstrümanın öğrenilmesinin her zaman bir önceki becerinin doğru bir şekilde edinilmesi üzerine kurulu olması ve her öğrencinin çalgısında kazanması gereken beceriler için ihtiyaç duyduğu zamanın sağlanması ise çalgı eğitiminde de tam öğrenme koşullarının sağlanabileceği düşüncesini desteklemektedir. Ayrıca, tam öğrenme modelinin içerisinde yer alan “ipucu”, “pekiştirme”, “katılma”, “dönüt ve düzeltme” gibi öğretim hizmetinin niteliğini oluşturan faktörlerin, verilen eğitimin kalitesini, etkililiğini arttırmada keman eğitiminde bilinçli bir şekilde kullanılması, keman eğitiminde edinilmesi gereken davranışların bilişsel ve duyuşsal açılarından değerlendirilmesi ve öğretimin denetlenebilmesi, farklı öğretme-öğrenme modellerinden faydalanılabileceği düşüncesini akla getirmektedir.

Bu fikirler ışığında çalışmada, keman eğitiminin etkililiğinin artırılması ve daha sistematik bir biçimde uygulanması amacıyla tam öğrenme modelinin ilkeleri doğrultusunda oluşturulan keman öğretim programının etkililiği araştırılmıştır. Bu doğrultudan hareketle araştırmanın problem cümlesi “tam öğrenme modeline göre gerçekleştirilen keman eğitiminin öğrencilerin bilgi ve tutumları üzerine etkisi var mıdır?” şeklinde oluşturulmuştur.

## 1.3. Amaç

Bu çalışma, “tam öğrenme modeline göre gerçekleştirilen keman eğitiminin öğrencilerin bilgi ve tutumları üzerine etkisinin” ne yönde olduğunun tespit edilmesi amacıyla yapılmıştır. Bu amaç doğrultusunda aşağıdaki hipotezler test edilmiştir.

Hipotez 1

$H_0$  : Grupların keman alanı genel bilgi test puanları arasında anlamlı fark yoktur.

$H_1$  : Grupların keman alanı genel bilgi test puanları arasında anlamlı fark vardır.

### Hipotez 1.1

$H_0$  : Deney ve kontrol gruplarının keman alanı genel bilgi ön test puanları arasında anlamlı fark yoktur.

$H_1$  : Deney ve kontrol gruplarının keman alanı genel bilgi ön test puanları arasında anlamlı fark vardır.

### *Hipotez 1.2*

$H_0$  : Deney grubu keman alanı genel bilgi ön test puanları ile son test puanları arasında anlamlı fark yoktur.

$H_1$  : Deney grubu keman alanı genel bilgi ön test puanları ile son test puanları arasında anlamlı fark vardır.

### Hipotez 1.3

$H_0$  : Kontrol grubu keman alanı genel bilgi ön test puanları ile son test puanları arasında anlamlı fark yoktur.

$H_1$  : Kontrol grubu keman alanı genel bilgi ön test puanları ile son test puanları arasında anlamlı fark vardır.

### *Hipotez 1.4*

$H_0$  : Deney grubu keman alanı genel bilgi son test puanları ile kontrol grubu keman alanı genel bilgi son test puanları arasında anlamlı fark yoktur.

$H_1$  : Deney grubu keman alanı genel bilgi son test puanları ile kontrol grubu keman alanı genel bilgi son test puanları arasında anlamlı fark vardır.

### Hipotez 2

$H_0$  : Grupların keman dersine yönelik tutum puanları arasında anlamlı fark yoktur.

$H_1$  : Grupların keman dersine yönelik tutum puanları arasında anlamlı fark vardır.

### *Hipotez 2.1*

$H_0$  : Deney ve kontrol gruplarının keman dersine yönelik tutum ön

test puanları arasında anlamlı fark yoktur.

$H_1$  : Deney ve kontrol gruplarının keman dersine yönelik tutum ön test puanları arasında anlamlı fark vardır.

### *Hipotez 2.2*

$H_0$  : Deney grubu keman dersine yönelik tutum ön test puanları ile son test puanları arasında anlamlı fark yoktur.

$H_1$  : Deney grubu keman dersine yönelik tutum ön test puanları ile son test puanları arasında anlamlı fark vardır.

### *Hipotez 2.3*

$H_0$  : Kontrol grubu keman dersine yönelik tutum ön test puanları ile son test puanları arasında anlamlı fark yoktur.

$H_1$  : Kontrol grubu keman dersine yönelik tutum ön test puanları ile son test puanları arasında anlamlı fark vardır.

### *Hipotez 2.4*

$H_0$  : Deney grubu keman dersine yönelik tutum son test puanları ile kontrol grubu keman dersine yönelik tutum son test puanları arasında anlamlı fark yoktur.

$H_1$  : Deney grubu keman dersine yönelik tutum son test puanları ile kontrol grubu keman dersine yönelik tutum son test puanları arasında anlamlı fark vardır.

## **1.4. Araştırmanın Önemi**

Konu ile ilgili literatür incelendiğinde, genel müzik eğitimi ve çalgı eğitiminde tam öğrenme modelinin kullanıldığı ve buna bağlı olarak sonuçlarının incelendiği araştırmaların çok az olduğu görülmektedir. Bu sebepten dolayı çalışma, tam öğrenme modeli temel alınarak oluşturulan deneysel bir çalışma olması ayrıca keman eğitiminde bilgi, tutum gibi çeşitli değişkenleri incelemesi ve tam öğrenme gibi öğretme-öğrenme modellerinin çalgı eğitiminde kullanılmasına bağlı olarak sonuçların öğrenmeyi ne yönde etkilediğinin görülmesi açısından önemlidir.

## 2. YÖNTEM

### 2.1. Araştırma Modeli

Bu çalışma, deneysel araştırma modelleri içerisinde yer alan ön test-son test kontrol gruplu gerçek deneme modeli şeklinde oluşturulmuştur. Araştırmacının bir müdahalede bulunduğu ve gerçekleştirdiği müdahale- nin bağımlı değişken üzerindeki etkisini görmek istediği çalışmalar deneysel araştırma olarak nitelendirilir (İlhan ve Gezer, 2021, s.108). Bu çalışmada kullanılan ön test-son test kontrol gruplu desene ait sembolle gösterim Tablo 1’de yer almaktadır (Büyüköztürk, 2016, s. 21).

*Tablo 1. Ön Test-Son Test Kontrol Gruplu Desen*

		Ön Test		Son Test
$G_D$	R	$O_1$	X	$O_3$
$G_K$	R	$O_2$		$O_4$

Araştırmanın sürecine ilişkin deneysel desen ise Tablo 2’de verilmiştir.

*Tablo 2 . Araştırma Sürecine İlişkin Ön Test-Son Test Kontrol Gruplu Desen*

Grup	Ön Test	Uygulama	Son Test
Deney Grubu	“Keman Alanı Genel Bilgi Testi”	Tam Öğrenme	“Keman Alanı Genel Bilgi Testi”
	“Keman Dersine Yönelik Tutum Ölçeği”		“Keman Dersine Yönelik Tutum Ölçeği”
Kontrol Grubu	“Keman Alanı Genel Bilgi Testi”	Geleneksel Öğretim	“Keman Alanı Genel Bilgi Testi”
	“Keman Dersine Yönelik Tutum Ölçeği”		“Keman Dersine Yönelik Tutum Ölçeği”

### 2.2. Çalışma Grubu

Araştırmanın çalışma grubunu (N=10) Trabzon Üniversitesi Müzik Eğitimi Bölümü 2020-2021 öğretim yılı bahar yarıyılı 3 ve 4. sınıflarda keman eğitimi alan öğrenciler arasından seçilen 10 öğrenci oluşturmaktadır.

*Tablo 3. Çalışma Grubu Öğrencilerinin Demografik Özelliklerine Yönelik Frekans ve Yüzde Dağılımları*

	Deney (N)	Kontrol (N)	f	%
Yaş				
20-22	5	5	10	100
Toplam	5	5	10	100
Cinsiyet				
Kadın	3	5	8	80
Erkek	2	-	2	20
Toplam	5	5	10	100
Sınıf				
3	3	2	5	50
4	2	3	5	50
Toplam	5	5	10	100

Tablo 3. incelendiğinde, çalışma grubunda yer alan öğrencilerin hepsinin %100 ile 20-22 yaş aralığında olduğu, deney ve kontrol gruplarında yer alan öğrencilerden çoğunun %80 ile kadın olduğu görülmektedir.

### 2.3. Veri Toplama Araçları

Araştırmanın verilerini elde etme yönünde iki çeşit veri toplama aracı kullanılmıştır. Bu veri toplama araçları aşağıda sıralanmıştır:

- 1) Geçerlik ve güvenilirliği araştırmacı tarafından sağlanmış olan “Keman Alanı Genel Bilgi Testi”.
- 2) Ergen ve Şeker (2019) tarafından geliştirilmiş (Ergen 2010; Şeker 2011) olan “Keman Dersine Yönelik Tutum Ölçeği”.

### 2.4. Verilerin Toplanması

Verilerin toplanabilmesi ve deneysel çalışma sürecinin gerçekleştirilebilmesi açısından, araştırmacı tarafından oluşturulan keman dersi öğretim programı, deney grubuyla Tam Öğrenme Modeli ile desenlenmiş şekilde, kontrol grubuyla da geleneksel öğretim biçimi ile işlenmiştir.

Öğretim programının içerisinde yer alan 5 ünitenin her biri, 2 hafta boyunca 2 saat (60+60 = 120 dk.) ders süresi içerisinde deney ve kontrol grubu ile işlenmiştir. Deney grubu ile Tam Öğrenme Modeli doğrultusunda desenlenmiş ünitelerin işlenişi sırasında “İpucu”, “Pekiştirme”, “Katılma”, “Dönüt ve Düzeltme” gibi öğretim hizmetinin niteliğini oluşturan faktörlerin çerçevesi etrafında konular öğrencilere aktarılmış, ünitelerdeki kazanımlar ile ilgili etkinlikler çalışılmıştır. Ünitelerin bitiminden sonra,

öğrencilerin bilişsel açıdan tam öğrenme ölçütüne ulaşip ulaşmadıklarını tespit edebilme amacıyla, her bir ünite için “Google Formlar” kullanılarak oluşturulmuş “İzleme Testleri” sosyal medya kanalıyla deney grubu öğrencilerine gönderilerek uygulanmıştır. Testlerin cevaplanma süresi 15 dakika olarak belirlenmiştir. Uygulaması yapılan bu testlerin sonucunda belirlenen %70’lik tam öğrenme ölçütüne ulaşan öğrenciler bir sonraki üniteye geçebilmişlerdir.

Bu öğretim programının uygulananının öncesinde ve sonrasında grupların ikisine de ön testler ile son testler uygulanmıştır. Bilişsel açıdan verilerin toplanmasına olanak sağlayan ve “Google Formlar” kullanılarak oluşturulan “Keman Alanı Genel Bilgi Testi” sosyal medya kanalıyla deney ve kontrol gruplarına uygulanmıştır. Testin yanıtlanma süresi 45 dakika olarak belirlenmiştir. Duyuşsal açıdan verilerin toplanmasına olanak sağlayan ve “Google Formlar” kullanılarak oluşturulan “Keman Dersine Yönelik Tutum Ölçeği” yine sosyal medya kanalıyla deney ve kontrol gruplarına uygulanmıştır. Ölçeğin uygulanma süresi 10 dakika olarak belirlenmiştir.

## 2.5. Verilerin Analizi

Araştırmadan sonucunda ulaşılan veriler için birtakım istatistiksel analizler yapılmıştır. Bu analizlerin yapılmasında kullanılan istatistiksel işlemler aşağıda sırasıyla verilmiştir:

- Deney ve kontrol grupları arasında deney öncesi denklik sağlanıp sağlanamadığını gösterebilmek açısından yapılan “Mann-Whitney U testi”,
- Çalışma grubu öğrencilerinin demografik özelliklerinin tanımlanmasında kullanılan “frekans ve yüzde” gibi betimsel istatistikler,
- Keman Alanı Genel Bilgi Testinin güvenilirlik katsayısına yönelik yapılan “Kuder Richardson KR -20 testi”,
- Tutum Ölçeğinin Cronbach Alpha güvenilirlik katsayısının ön test ve son test için hesaplanması,
- Deney ve kontrol gruplarının bilgi ve tutum puanlarının değerlendirilmesi için karşılaştırmalı ölçümlerin “Mann Whitney U testi ve Wilcoxon İşaretli Sıralar testi” kullanılması.

## 3. BULGULAR VE YORUMLAR

Bu bölümde, araştırmanın hipotezleri ile ilgili elde edilmiş olan veriler hipotezlerin sırası göz önünde tutularak tablolar halinde sunulmuş ve yorumlanmıştır.

### 3.1. Hipotez 1 ile İlgili Bulgular ve Yorum

#### Hipotez 1

$H_0$  : Grupların keman alanı genel bilgi test puanları arasında anlamlı fark yoktur.

$H_1$  : Grupların keman alanı genel bilgi test puanları arasında anlamlı fark vardır.

Bu ana hipotez çerçevesinde oluşturulan “1.1., 1.2., 1.3. ve 1.4.” hipotezleri ile ilgili bulgular tablolaştırılarak aşağıda verilmiştir.

#### 3.1.1. Hipotez 1.1 ile ilgili bulgular ve yorum

$H_0$  : Deney ve kontrol gruplarının keman alanı genel bilgi ön test puanları arasında anlamlı fark yoktur.

$H_1$  : Deney ve kontrol gruplarının keman alanı genel bilgi ön test puanları arasında anlamlı fark vardır.

Tablo 4. Deney ve Kontrol Gruplarının Keman Alanı Genel Bilgi Ön Test Puanlarına Ait Betimsel İstatistikler

Genel Bilgi Ön-Test	N	$\bar{X}$	Ss
Deney Grubu	5	17.0	1.22
Kontrol Grubu	5	17.2	1.09

Tablo 4. incelendiğinde deney grubu keman alanı genel bilgi ön test ortalama puanının  $\bar{X}=17.0$ , standart sapmasının ise 1.22 olduğu; kontrol grubu keman alanı genel bilgi ön test ortalama puanının  $\bar{X}=17.2$ , standart sapmasının ise 1.09 olduğu görülmektedir.

Tablo 5. Deney ve Kontrol Gruplarının Keman Alanı Genel Bilgi Ön Test Puanlarının Anlamlı Bir Şekilde Farklılaşp Farklılaşmadığını Tespit Etmek İçin Yapılan Mann-Whitney U Testi Sonuçları

Grup	N	Sıra Ortalaması	Sıra Toplamı	U	z	p
Kontrol	5	5.80	29.00	11.000	-.329	.841
Deney	5	5.20	26.00			

Tablo 5. incelendiğinde, deney ve kontrol gruplarının keman alanı genel bilgi ön test puanlarının anlamlı bir şekilde farklılaşp farklılaşmadığını tespit etmek için yapılan Mann-Whitney U Testi sonuçlarına göre deney ve kontrol gruplarının ön test puanları arasında anlamlı bir fark bulunmamıştır ( $p>0.05$ ). Bu durumda tüm gruplar için  $H_1$  hipotezi reddedilmiştir.

### 3.1.2. Hipotez 1.2 ile ilgili bulgular ve yorum

$H_0$  : Deney grubu keman alanı genel bilgi ön test puanları ile son test puanları arasında anlamlı fark yoktur.

$H_1$  : Deney grubu keman alanı genel bilgi ön test puanları ile son test puanları arasında anlamlı fark vardır.

Tablo 6. Deney Grubu Keman Alanı Genel Bilgi Ön Test ve Son Test Puanlarına Ait Betimsel İstatistikler

Deney Grubu	N	$\bar{X}$	Ss
Ön Test	5	17.0	1.22
Son Test	5	28.6	2.60

Tablo 6. incelendiğinde deney grubu keman alanı genel bilgi ön test ortalama puanının  $\bar{X}=17.0$ , standart sapmasının ise 1.22 olduğu; deney grubu keman alanı genel bilgi son test ortalama puanının  $\bar{X}=28.6$ , standart sapmasının ise 2.60 olduğu görülmektedir.

Tablo 7. Deney Grubunun Keman Alanı Genel Bilgi Ön Test-Son Test Puanlarının Farklılaşp Farklılaşmadığını Tespit Etmek İçin Yapılan Wilcoxon İşaretli Sıralar Testi Sonuçları

Deney Grubu	N	Sıra Ortalaması	Sıra Toplamı	z	p
Son Test - Ön Test					
Negatif Sıra	0	.00	.00		
Pozitif Sıra	5	3.00	15.00	-2.032	.042
Eşit	0				

Tablo 7. incelendiğinde, deney grubunun keman alanı genel bilgi ön test-son test puanlarının farklılaşp farklılaşmadığını tespit etmek için yapılan Wilcoxon İşaretli Sıralar Testi sonuçlarına göre deney grubunun keman alanı genel bilgi ön test-son test puanları arasında anlamlı bir fark bulunmuştur ( $p<0.05$ ). Bu durumda deney grubu için  $H_0$  hipotezi reddedilmiştir.

### 3.1.3. Hipotez 1.3 ile ilgili bulgular ve yorum

$H_0$  : Kontrol grubu keman alanı genel bilgi ön test puanları ile son test puanları arasında anlamlı fark yoktur.

$H_1$  : Kontrol grubu keman alanı genel bilgi ön test puanları ile son test puanları arasında anlamlı fark vardır.



*Tablo 8. Kontrol Grubu Keman Alanı Genel Bilgi Ön Test ve Son Test Puanlarına Ait Betimsel İstatistikler*

Kontrol Grubu	N	$\bar{X}$	Ss
Ön Test	5	17.2	1.09
Son Test	5	17.0	1.22

Tablo 8. incelendiğinde kontrol grubu keman alanı genel bilgi ön test ortalama puanının  $\bar{X}=17.2$ , standart sapmasının ise 1.09 olduğu; kontrol grubu keman alanı genel bilgi son test ortalama puanının  $\bar{X}=17.0$ , standart sapmasının ise 1.22 olduğu görülmektedir.

*Tablo 9. Kontrol Grubunun Keman Alanı Genel Bilgi Ön Test-Son Test Puanlarının Farklılaşp Farklılaşmadığını Tespit Etmek İçin Yapılan Wilcoxon İşaretli Sıralar Testi Sonuçları*

Kontrol Grubu Son Test – Ön Test	N	Sıra Ortalaması	Sıra Toplamı	z	p
Negatif Sıra	2	3.00	6.00		
Pozitif Sıra	2	2.00	4.00	-.378	.705
Eşit	1				

Tablo 9. incelendiğinde, kontrol grubunun keman alanı genel bilgi ön test-son test puanlarının farklılaşp farklılaşmadığını tespit etmek için yapılan Wilcoxon İşaretli Sıralar Testi sonuçlarına göre kontrol grubunun ön test-son test puanları arasında anlamlı bir fark bulunmamıştır ( $p>0.05$ ). Bu durumda kontrol grubu için  $H_1$  hipotezi reddedilmiştir.

### 3.1.4. Hipotez 1.4 ile ilgili bulgular ve yorum

$H_0$  : Deney grubu keman alanı genel bilgi son test puanları ile kontrol grubu keman alanı genel bilgi son test puanları arasında anlamlı fark yoktur.

$H_1$  : Deney grubu keman alanı genel bilgi son test puanları ile kontrol grubu keman alanı genel bilgi son test puanları arasında anlamlı fark vardır.

*Tablo 10. Deney ve Kontrol Gruplarının Keman Alanı Genel Bilgi Son Test Puanlarına Ait Betimsel İstatistikler*

Genel Bilgi Son-Test	N	$\bar{X}$	Ss
Deney Grubu	5	28.6	2.60
Kontrol Grubu	5	17.0	1.22

Tablo 10. incelendiğinde deney grubu keman alanı genel bilgi son test ortalama puanının  $\bar{X}=28.6$ , standart sapmasının ise 2.60 olduğu; kontrol grubu keman alanı genel bilgi ön test ortalama puanının  $\bar{X}=17.0$ , standart sapmasının ise 1.22 olduğu görülmektedir.

*Tablo 11. Deney ve Kontrol Gruplarının Keman Alanı Genel Bilgi Son Test Puanlarının Anlamlı Bir Şekilde Farklılaşp Farklılaşmadığını Tespit Etmek İçin Yapılan Mann-Whitney U Testi Sonuçları*

Grup	N	Sıra	Sıra	U	z	p
		Ortalaması	Toplamı			
Kontrol	5	3.00	15.00	.000	-2.635	.008
Deney	5	8.00	40.00			

Tablo 11. incelendiğinde, deney ve kontrol gruplarının keman alanı genel bilgi son test puanlarının anlamlı bir şekilde farklılaşp farklılaşmadığını tespit etmek için yapılan Mann-Whitney U Testi sonuçlarına göre deney ve kontrol gruplarının son test puanları arasında deney grubu yönünde anlamlı bir fark bulunmuştur ( $p<0.01$ ). Bu durumda tüm gruplar için  $H_0$  hipotezi reddedilmiştir.

### **3.2. Hipotez 2 ile İlgili Bulgular ve Yorum**

#### *Hipotez 2*

$H_0$  : Grupların keman dersine yönelik tutum puanları arasında anlamlı fark yoktur.

$H_1$  : Grupların keman dersine yönelik tutum puanları arasında anlamlı fark vardır.

Bu ana hipotez çerçevesinde oluşturulan “2.1., 2.2., 2.3. ve 2.4.” hipotezleri ile ilgili bulgular tablolaştırılarak aşağıda verilmiştir.

#### **3.2.1. Hipotez 2.1 ile ilgili bulgular ve yorum**

$H_0$  : Deney ve kontrol gruplarının keman dersine yönelik tutum ön test puanları arasında anlamlı fark yoktur.

$H_1$  : Deney ve kontrol gruplarının keman dersine yönelik tutum ön test puanları arasında anlamlı fark vardır.

*Tablo 12. Deney ve Kontrol Gruplarının Keman Dersine Yönelik Tutum Ön Test Puanlarına Ait Betimsel İstatistikler*

Tutum Ön-Test	N	$\bar{X}$	Ss
Deney Grubu	5	91.4	10.50
Kontrol Grubu	5	91.0	12.38

Tablo 12. incelendiğinde deney grubu keman dersine yönelik tutum ön test ortalama puanının  $\bar{X}=91.4$ , standart sapmasının ise 10.50 olduğu; kontrol grubu keman dersine yönelik tutum ön test ortalama puanının  $\bar{X}=91.0$ , standart sapmasının ise 12.38 olduğu görülmektedir.

*Tablo 13. Deney ve Kontrol Gruplarının Keman Dersine Yönelik Tutum Ön Test Puanlarının Anlamlı Bir Şekilde Farklılaşp Farklılaşmadığını Tespit Etmek İçin Yapılan Mann-Whitney U Testi Sonuçları*

Grup	N	Sıra Ortalaması	Sıra Toplamı	U	z	p
Kontrol	5	5.30	26.50	11.500	-.210	.841
Deney	5	5.70	28.50			

Tablo 13. incelendiğinde, deney ve kontrol gruplarının keman dersine yönelik tutum ön test puanlarının anlamlı bir şekilde farklılaşp farklılaşmadığını tespit etmek için yapılan Mann-Whitney U Testi sonuçlarına göre deney ve kontrol gruplarının ön test puanları arasında anlamlı bir fark bulunmamıştır ( $p>0.05$ ). Bu durumda tüm gruplar için  $H_1$  hipotezi reddedilmiştir.

### 3.2.2. Hipotez 2.2 ile ilgili bulgular ve yorum

$H_0$  : Deney grubu keman dersine yönelik tutum ön test puanları ile son test puanları arasında anlamlı fark yoktur.

$H_1$  : Deney grubu keman dersine yönelik tutum ön test puanları ile son test puanları arasında anlamlı fark vardır.

*Tablo 14. Deney Grubu Keman Dersine Yönelik Tutum Ön Test ve Son Test Puanlarına Ait Betimsel İstatistikler*

Deney Grubu	N	$\bar{X}$	Ss
Ön Test	5	91.4	10.50
Son Test	5	97.0	10.41

Tablo 14. incelendiğinde deney grubu keman dersine yönelik tutum ön test ortalama puanının  $\bar{X}=91.4$ , standart sapmasının ise 10.50 olduğu; deney grubu keman dersine yönelik tutum son test ortalama puanının  $\bar{X}=97.0$ , standart sapmasının ise 10.41 olduğu görülmektedir.

*Tablo 15. Deney Grubunun Keman Dersine Yönelik Tutum Ön Test-Son Test Puanlarının Farklaşp Farklaşmadığını Tespit Etmek İçin Yapılan Wilcoxon İşaretili Sıralar Testi Sonuçları*

Deney Grubu	N	Sıra Ortalaması	Sıra Toplamı	z	p
Son Test – Ön Test					
Negatif Sıra	0	.00	.00		
Pozitif Sıra	4	2.50	10.00	-1.841	.066
Eşit	1				

Tablo 15. incelendiğinde, deney grubunun keman dersine yönelik tutum ön test-son test puanlarının farklılaşp farklılaşmadığını tespit etmek için yapılan Wilcoxon İşaretili Sıralar Testi sonuçlarına göre deney grubunun ön test-son test puanları arasında anlamlı bir fark bulunmamıştır ( $p>0.05$ ). Bu durumda deney grubu için  $H_1$  hipotezi reddedilmiştir.

### 3.2.3. Hipotez 2.3 ile ilgili bulgular ve yorum

$H_0$  : Kontrol grubu keman dersine yönelik tutum ön test puanları ile son test puanları arasında anlamlı fark yoktur.

$H_1$  : Kontrol grubu keman dersine yönelik tutum ön test puanları ile son test puanları arasında anlamlı fark vardır.

*Tablo 16. Kontrol Grubu Keman Dersine Yönelik Tutum Ön Test ve Son Test Puanlarına Ait Betimsel İstatistikler*

Kontrol Grubu	N	$\bar{X}$	Ss
Ön Test	5	91.0	12.38
Son Test	5	81.4	3.04

Tablo 16. incelendiğinde kontrol grubu keman dersine yönelik tutum ön test ortalama puanının  $\bar{X}=91.0$ , standart sapmasının ise 12.38 olduğu; kontrol grubu keman dersine yönelik tutum son test ortalama puanının  $\bar{X}=81.4$ , standart sapmasının ise 3.04 olduğu görülmektedir.

*Tablo 17. Kontrol Grubunun Keman Dersine Yönelik Tutum Ön Test-Son Test Puanlarının Farklılaşp Farklılaşmadığını Tespit Etmek İçin Yapılan Wilcoxon İşaretli Sıralar Testi Sonuçları*

Kontrol Grubu	N	Sıra Ortalaması	Sıra Toplamı	z	p
Son Test – Ön Test					
Negatif Sıra	4	3.25	13.00		
Pozitif Sıra	1	2.00	2.00	-1.490	.136
Eşit	0				

Tablo 17. incelendiğinde, kontrol grubunun keman dersine yönelik tutum ön test-son test puanlarının farklılaşp farklılaşmadığını tespit etmek için yapılan Wilcoxon İşaretli Sıralar Testi sonuçlarına göre kontrol grubunun ön test-son test puanları arasında anlamlı bir fark bulunmamıştır ( $p>0.05$ ). Bu durumda kontrol grubu için  $H_1$  hipotezi reddedilmiştir.

### 3.2.4. Hipotez 2.4 ile ilgili bulgular ve yorum

$H_0$  : Deney grubu keman dersine yönelik tutum son test puanları ile kontrol grubu keman dersine yönelik tutum son test puanları arasında anlamlı fark yoktur.

$H_1$  : Deney grubu keman dersine yönelik tutum son test puanları ile kontrol grubu keman dersine yönelik tutum son test puanları arasında anlamlı fark vardır.

*Tablo 18. Deney ve Kontrol Gruplarının Keman Dersine Yönelik Tutum Son Test Puanlarına Ait Betimsel İstatistikler*

Tutum Son-Test	N	$\bar{X}$	Ss
Deney Grubu	5	97.0	10.41
Kontrol Grubu	5	81.4	3.04

Tablo 18. incelendiğinde deney grubu keman dersine yönelik tutum son test ortalama puanının  $\bar{X}=97.0$ , standart sapmasının ise 10.41 olduğu; kontrol grubu keman dersine yönelik tutum son test ortalama puanının  $\bar{X}=81.4$ , standart sapmasının ise 3.04 olduğu görülmektedir.

*Tablo 19. Deney ve Kontrol Gruplarının Keman Dersine Yönelik Tutum Son Test Puanlarının Anlamlı Bir Şekilde Farklılaşp Farklılaşmadığını Tespit Etmek İçin Yapılan Mann-Whitney U Testi Sonuçları*

Grup	N	Sıra	Sıra	U	z	p
		Ortalaması	Toplamı			
Kontrol	5	3.10	15.50	.500	-2.514	.008
Deney	5	7.90	39.50			

Tablo 19. incelendiğinde, deney ve kontrol gruplarının keman dersine yönelik tutum son test puanlarının anlamlı bir şekilde farklılaşp farklılaşmadığını tespit etmek için yapılan Mann-Whitney U Testi sonuçlarına göre deney ve kontrol gruplarının son test puanları arasında deney grubu yönünde anlamlı bir fark bulunmuştur ( $p < 0.01$ ). Bu durumda tüm gruplar için  $H_0$  hipotezi reddedilmiştir.

#### 4. SONUÇ VE TARTIŞMA

Bu araştırmada, tam öğrenme kuramı çerçevesinde gerçekleştirilen keman eğitiminin, geleneksel öğretime kıyasla, öğrencilerin bilgi ve tutumlarına etkisi incelenmiştir. Tam öğrenme modeli ile öğrenim gören deney grubu öğrencileri ile geleneksel bir şekilde öğrenim gören kontrol grubu öğrencileri arasında bilgi puanları açısından deney grubu yönünde anlamlı bir fark ortaya çıkmıştır. Her iki grubun tutum puanları arasında ise anlamlı bir fark bulunmamıştır. Araştırmadan elde edilen sonuçlar ile literatürde yer alan bazı çalışmaların sonuçları karşılaştırıldığında, benzer ve farklı yönlerin ortaya çıktığı görülmektedir. Bu açıdan yaklaşıldığında, Öztürk'ün (2012) çalışmasında tam öğrenme modelinin ve geleneksel öğretim yönteminin uygulandığı müzik derslerine katılan grupların tutum ve başarı puanları arasında istatistiksel olarak anlamlı bir fark saptanmadığı görülmüştür. Bu araştırmada ise Öztürk'ün çalışmasındakine benzer olarak gruplar arasındaki tutum puanları arasında anlamlı bir fark görülmezken farklı bir şekilde, başarı puanları açısından deney grubu lehine anlamlı bir fark ortaya çıkmıştır. Kurtuldu ve Bakıoğlu'nun (2012) çalışmasında tam öğrenme modelinin ve geleneksel öğretim yönteminin uygulandığı müzik derslerine katılan grupların başarıları arasında, deney grubu yönünde anlamlı bir fark görülmüştür. Kurtuldu ve Bakıoğlu'nun çalışmasından ortaya çıkan bu sonuç, yapılan araştırmanın sonucuyla benzerlik göstermektedir. Korkmaz ve Kocayusuf'un (2018) çalışmasında tam öğrenme modelinin yaşam temelli senaryolarla desteklenmesine bağlı olarak eğitim verilen deney grubunun akademik başarı puanlarının aritmetik ortalamaları ile geleneksel eğitim verilen kontrol grubunun akademik başarı puanlarının aritmetik ortalamaları arasında deney grubu yönünde anlamlı bir

fark ortaya çıkmıştır. Korkmaz ve Kocayusuf'un başarı açısından elde ettikleri sonuç bu araştırmada ulaşılan sonucu desteklemektedir. Damavandi ve Kashani'nin (2010) tam öğrenme yöntemi ile eğitimi gerçekleştirilen kimya derslerinin başarısız öğrencilerin başarı ve tutumlarına etkisinin ne yönde olduğunun tespit edilmesi amacıyla yaptığı çalışmasında, deney ve kontrol gruplarının akademik başarı ve tutum puanları arasında ve deney grubu lehine anlamlı bir fark görülmüştür. Damavandi ve Kashani'nin çalışmasından elde ettiği başarı ile ilgili sonuçların, bu araştırmadan elde edilen sonuçları destekler nitelikte olduğu görülmektedir. Her iki çalışmada ise tutum yönünden alınan sonuçlar, farklılık göstermektedir.

#### 4.1. Öneriler

Çalışmadan elde edilen sonuçlara dayalı öneriler aşağıdaki gibi sıralanmıştır:

1- Yapılacak olan farklı araştırmalarda, tam öğrenme modelinin çalgıya yönelik motivasyon, çalgıya yönelik öz-yeterlik ve çalgıya yönelik özgüven gibi daha farklı değişkenler üzerindeki etkileri incelenebilir.

2- Yeni araştırmalarda, çalışma grubu, “devlet konservatuvarları, güzel sanatlar fakültelerinin müzik bölümleri, Anadolu Güzel Sanatlar liseleri, müzik ve sahne sanatları fakülteleri” gibi kurumların içerisinde yer alan öğrencilerden seçilerek farklı seviyelerde eğitim alan öğrenci grupları üzerinde tam öğrenme modelinin etkililiği araştırılabilir.

3- Tam öğrenme modeline bağlı bir şekilde farklı branşlardaki müzik derslerinin programları geliştirilerek öğrencilerin müzikal anlamda bilişsel gelişimleri sağlanabilir.

4- Tam öğrenme modelinin içerisinde yer alan ipucu, pekiştirme, katılma, dönüt ve düzeltme, izleme testleri gibi unsurların verilen eğitimin etkili bir şekilde gerçekleştirilmesini sağlamada ve eğitimin çıktılarını sürekli olarak kontrol etmede fayda sağlaması yüzünden, bu modelden müzik eğitimi alanında ne şekilde faydalanılması gerektiği, müzik eğitimi veren kurumlardaki ilgili öğretmenlere aktarılabilir.

5- Keman eğitimi veya genel olarak tüm enstrümanların eğitimi için yazılacak metotlar, tam öğrenme modelinin değişkenleri baz alınarak hazırlanabilir. Metotlarda, ilk olarak konu ile ilgili detaylı olarak verilebilecek teorik bilgilerin tam öğrenme modeli ilkeleri etrafında yapılandırılması ile çalgı eğitiminde daha iyi bir sonuç alınması sağlanabilir.

## KAYNAKÇA

- Afacan, Ş. ve Çilden, Ş. (2017). Güzel sanatlar lisesi müzik bölümü keman öğrencilerinin temel yay tekniklerine ilişkin kazanımlarının incelenmesi. *Researcher: Social Science Studies*, 5(10), 370-382.
- Ajzen, I. (1989). Attitude Structure and Behavior. Anthony R. Pratkanis, Steven J. Breckler ve Anthony G. Greenwald (Ed.), *Attitude structure and function* (1. Baskı) içinde (s. 241-274). Hillsdale, NJ: Lawrence Erlbaum.
- Bağcı, H. (2020). Examining the relationship between the attitudes towards harmony courses and piano playing habits. *Cypriot Journal of Educational Sciences*, 15(1), 112-126.
- Bakırcıoğlu, R. (2016). *Ansiklopedik eğitim ve psikoloji sözlüğü*. Ankara: Anı Yayıncılık.
- Bloom, B. S. (1981). *All our children learning: A primer for parents, teachers, and other educators*. New York: McGraw-Hill.
- Bulut, D. ve Topaloğlu, T. (2012). J. J. F. Dotzauer viyolonsel metodu birinci kitabının hedef ve hedef davranışlar yönünden incelenmesi. *Dicle Üniversitesi Ziya Gökalp Eğitim Fakültesi Dergisi*, 18, 69-81.
- Büyüköztürk, Ş. (2016). *DeneySEL desenler: Öntest-sontest kontrol grubu desen ve veri analizi*. Ankara: Pegem Akademi Yayıncılık.
- Cross, K. P. (1976). *Accent on learning*. San Francisco: Jossey-Bass.
- Çoban, A. (2020). Temel Kavramlar. Mustafa Ergün ve Ahmet Çoban (Ed.), *Eğitim felsefesi* (2. Baskı) içinde (s. 1-26). Ankara: Pegem Akademi Yayıncılık.
- Damavandi, M. E. ve Kashani, Z. S. (2010). Effect of mastery learning method on performance and attitude of the weak students in chemistry. *Procedia-Social and Behavioral Sciences*, 5, 1574-1579.
- Doğan, M. ve Çilden, Ş. (2018). Müzik öğretmeni yetiştiren kurumlardaki öğrencilerin keman dersindeki başarı düzeylerini yordayan öğrenmeye ilişkin özellikler. *Ankara Üniversitesi Eğitim Bilimleri Fakültesi Dergisi*, 51(2), 121-142.
- Döğer, D. (2016). *Keman eğitiminde mikro öğretim yöntemine dayalı uygulamaların öğrenci performansına ve tutumuna etkisi*. (Yayımlanmamış doktora tezi). İnönü Üniversitesi Eğitim Bilimleri Enstitüsü, Malatya.
- Ergen, D. (2010). *İlköğretim düzeyinde eşlikli çalmaya dayalı keman eğitiminin entonasyon, özgüven ve tutum üzerindeki etkisi*. (Yayımlanmamış doktora tezi). Dokuz Eylül Üniversitesi Eğitim Bilimleri Enstitüsü, İzmir.
- Gaind, D. N. ve Sharma, R. P. (1971). *Educational theories and modern trends*. Agra: Ram Prasad.
- Goodman, L. (1990). *Time and learning in the special education classroom*. Albany: State University of New York.



- Gordon, E. E. (2007). *The tutoring revolution: Applying research for best practices, policy implications, and student achievement*. Lanham: Rowman & Littlefield Education.
- Herholz, S. C. ve Zatorre, R. J. (2012). Musical training as a framework for brain plasticity: behavior, function, and structure. *Neuron*, 76(3), 486-502.
- İlhan, M. ve Gezer M. (2021). Araştırmaların Sınıflandırılması. Bayram Çetin, Mustafa İlhan ve Melek Gülşah Şahin (Ed.), *Eğitimde araştırma yöntemleri: Temel kavramlar, ilkeler ve süreçler* (1. Baskı) içinde (s. 101-132). Ankara: Pegem Akademi Yayıncılık.
- İnceoğlu, M. (2011). *Tutum algı iletişim*. Ankara: Siyasal Kitabevi.
- Jacobsen, D., Eggen, P. ve Kauchak, D. (1989). *Methods for teaching: A skills approach*. Columbus: Merrill Pub. Co.
- King, I. M. (1986). *Curriculum and instruction in nursing: Concepts and process*. Norwalk, Conn: Appleton-Century-Crofts.
- Korkmaz, H. ve Kocayusuf, A. (2018). Yaşam temelli senaryolarla desteklenmiş tam öğrenme modelinin ortaokul matematik dersi öğrencilerinin öğrenme ürünleri üzerine etkisi. *Dokuz Eylül Üniversitesi Buca Eğitim Fakültesi Dergisi*, 46, 154-175.
- Kurtuldu, M. K. ve Bakıoğlu, Ç. (2012). Tam öğrenme modeline dayalı müzik öğretiminde öğrenci başarılarının karşılaştırılması. *Hacettepe Üniversitesi Eğitim Fakültesi Dergisi*, 43, 330-339.
- Öztürk, Ö. (2012). *İlköğretim altıncı sınıf müzik dersinde kullanılan "tam öğrenme modeli"nin öğrencilerin tutum ve başarılarına etkisi*. (Yayımlanmamış doktora tezi). Abant İzzet Baysal Üniversitesi Eğitim Bilimleri Enstitüsü, Bolu.
- Palmer, A. J. (2009). Becoming Intellectually Fearless. Thomas A. Regelski ve J. Terry Gates (Ed.), *Music education for changing times: guiding visions for practice* (1. Baskı) içinde (s. 123-136). Dordrecht: Springer.
- Senemoğlu, N. (2020). *Gelişim öğrenme ve öğretim kuramdan uygulamaya*. Ankara: Anı Yayıncılık.
- Şeker, S. S. (2011). *9-11 Yaş grubu çocuklarda Orff Schulwerk destekli keman eğitiminin keman dersine ilişkin tutum, öz yeterlik, öz güven ve keman çalma becerisi üzerindeki etkileri*. (Yayımlanmamış doktora tezi). Dokuz Eylül Üniversitesi Eğitim Bilimleri Enstitüsü, İzmir.
- Şeker, S. S. (2015). The relationships between attitudes towards instrumental practising, self-esteem and demographic characteristics of pre-service music teachers. *International Online Journal of Educational Sciences*, 7(3), 113-127.
- Şendurur, Y. (2001). Keman eğitiminde etkili öğrenme- öğretim yöntemleri. *Gazi Üniversitesi Gazi Eğitim Fakültesi Dergisi*, 21(3), 145-155.
- Tan, A. G., Tsubonou, Y., Oie, M. ve Mito, H. (2019). Creativity and Music Edu-

cation: A State of Art Reflection. Yukiko Tsubonou, Ai-Girl Tan ve Mayumi Oie (Ed.), *Creativity in music education* (1. Baskı) içinde (s. 3-16). Singapore: Springer.

Towers, J. M. (1996). An elementary school principal's experience with implementing an outcome-based curriculum. *Catalyst for Change Journal of the National School Development Council*, 25(2), 19-23.

Triandis, H. C. (1971). *Attitude and attitude change*. New York: Wiley.

Uslu, M. (1998). *Türkiye'de çalgı eğitiminin yaygınlaştırılması ve geliştirilmesi*. (Yayımlanmamış doktora tezi). Marmara Üniversitesi Fen Bilimleri Enstitüsü, İstanbul.

Uslu, M. (2012). Nitelikli keman eğitimine yönelik yaklaşımlar. *Eğitim ve Öğretim Araştırmaları Dergisi*, 1(4), 1-11.

Zimbardo, P. G. ve Leippe, M. R. (1991). *The psychology of attitude change and social influence*. Philadelphia: Temple Univ. Press.

# Bölüm 13

## SOSYO-KÜLTÜREL TEORİ VE ÖĞRETİME YANSIMASI

*Anıl MANGUŞ<sup>1</sup>*

---

<sup>1</sup> Öğr. Gör. Dr.,Giresun Üniversitesi, ORCID: 0000-0002-1992-1999

## 1. Giriş

İnsan zihni anlaşılması zor ve merak uyandıran yapısı ile uzun yıllar boyunca bilimsel çalışmaların odağında olmuştur. İnsan zihninin işlevlerine yönelik yapılan çalışmalar özellikle öğrenmenin gerçekleşmesindeki etkenlerin de incelenmesine olanak tanımıştır. Öğrenme “bireyin çevresiyle belli bir düzeydeki etkileşimleri sonucunda meydana gelen nispeten kalıcı izli davranış değişmesi” (Senemoğlu, 2009, s. 4) olarak tanımlanmaktadır. “Bireylerin bilinçli ya da bilinçsiz olarak etkileşimde buldukları yaşantılar neticesinde öğrenmenin meydana geldiği ve öğrenme sonucunda bireyde bilişsel, duyuşsal ve devinişsel değişimlerin ortaya çıktığı bilinmektedir” (Keleş ve Çepni, 2006, s. 66). Birey farkında olsun veya olmasın bireyin çevreyle etkileşimi öğrenmenin oluşmasında etkilidir. Bu davranışlar öğrenme olarak nitelendirilir ve karmaşık yapılardan oluşan bireyin gelişimi gerçekleşir.

İnsanlar arası etkileşimin kurulmasında dil önemli bir araç olarak karşımıza çıkar. Aksan’a göre (2007, s. 11) dil insanın dünyadaki yerini belirlerken aynı zamanda insanı insan yapan özellikler arasındadır. Dil, insana ait özelliklerin kâğıda aktarılabilmesini sağlar. “Yüksek bir olgunluğa erişen dillerde gerçek bir düşünce etkinliği meydana gelir. İnsanın düşünmesi ancak dille mümkün olduğundan, dilde üstünlük sağlamayan bir milletin düşünceleri de kapalı, dar ve sınırlı kalır” (Ünalın, 2014, s. 30). Dilin zenginliği düşüncenin zenginliğiyle ilişkili olmasının yanı sıra insanın kendini ve düşüncelerini ifade edebilmesinde ve çevreyle kurulan etkileşimde önemli bir araç olduğu söylenebilir.

Dil aynı zamanda kültür ile yakından ilişkili olmakla dikkati çeker. “Kültür, düşünüşlerin, davranışların ve bunlara bağlı olarak dilin gösterge olduğu bir yaşam alanıdır” (Ünalın, 2014, s. 29). Dolayısıyla dilde var olan tüm göstergeler kültürün yansımasıdır. Bireylerin düşünceleri, algıları, yaşam tarzları, gelenek ve görenekleri, giyinme ve yeme alışkanlıkları gibi pek çok unsur dilin içinde yer edinir ve can bulur. İnsan dil aracılığı ile kültürü içselleştirir. Yeni doğan bir çocuk dil sayesinde doğduğu çevrenin kültürünü anlar ve öğrenir. O kültürün içinde yetişen diğer insanların yaşayış biçimi ve buna bağlı değişen tüm unsurlar, dil aracılığı ile çocuğa aktarılır. Çocuğun doğumunda itibaren dil ve kültür öğrenme sürecinde etkili unsurlar olarak karşımıza çıkar.

Öğrenme üzerine yapılan araştırmalar arasında en dikkat çekenlerden biri, Vygotsky ve meslektaşları tarafından 1920’li yıllarda ortaya atılmış olan sosyo-kültürel teoridir. Teori, öğrenme ve zihin gelişiminde sosyo-kültürel faktörlerin etkisine dikkat çekmektedir (Vygotsky, 1929). Vygotsky’nin erken ölümü ile sosyo-kültürel teori araştırmacılar tarafından farklı bakış açılarıyla değerlendirilmiştir (Bakhtin, 1981; Bakhurst, 1995;

Cole, 1996; Engeström, 1987; John-Steiner, 2007; Lave, 1988, 1991; Lave ve Wenger, 1991; Lemke, 1990; Luria, 1973, 1976, 1979; Moll ve diğ., 1992; Puntambekar ve Hübscher, 2005; Puntambekar vd., 2007; Puntambekar, 2022; Rogoff, 1990, 1995, 2003; Scribner ve Cole, 1981; Valsiner, 1984; Wells, 1999; Wertsch, 1991). Sosyo-kültürel teori; öğrenme, zihin gelişimi, dil ve kültürel aktarım üzerinde durmaktadır. Teoriye göre dil ve kültürel aktarım sosyal çevre ile kurulan etkileşim temelini oluşturur. Böylece tüm öğrenmeler ve zihin gelişimi bundan etkilenir.

Lev Vygotsky *çalışmalarında* çocuklarda dil ve zihin gelişimi üzerinde durmuş ve çocuğun doğumundan itibaren içinde yaşadığı kültürün özelliklerinin dil aracılığı ile çocuğa aktarımı ve bunun çocuğun zihin gelişimi üzerindeki önemli etkisinden bahsetmiştir (Vygotsky, 1981; 1986). Zihin gelişimi süreci içsel ve dışsal zihinsel süreçler olarak iki boyutta incelenir ve dil aracılığı ile kültür aktarımı sonucu meydana gelir (Berk ve Winsler, 1995, s. 5). Bu bağlamda dilin aracı olduğu sosyo-kültürel çevre ile olan etkileşimin çocuğun zihin ve düşünce gelişimine katkısının büyük olduğu ifade edilebilir.

Dil, kültür, öğrenme ve zihin gelişiminin birbiri ile bu derece ilişkili olduğu düşünüldüğünde ilk akla gelen önemli noktalardan biri formel eğitim ortamlarında öğrencilerin öğrenme ve zihin gelişimi üzerinde bu unsurların nasıl kullanılabilceğidir. Öğrenmenin dil, kültür aktarımı ve sosyal etkileşimle desteklenebilmesi adına öğrenme ortamlarına sosyo-kültürel teorinin bakış açısıyla yaklaşılması çocuğa daha etkili bir öğrenme ortamı sunulması anlamına gelmektedir. Bu bağlamda Vygotsky'nin sosyo-kültürel teori ile ilişkilendirmiş olduğu *yakınsak gelişim alanı, yönlendirici destek ve araçlar* öğrenme süreçlerinde dikkate alınabilecek unsurlardır.

## 2. Vygotsky ve Sosyo-kültürel Teori

Belarus'ta doğan Lev Semenovich Vygotsky (1929; 1962; 1966; 1972; 1978; 1981; 1987) çalışmalarında sosyal çevre ve kültürün çocuk gelişimi üzerine etkisinden bahsetmiştir. Yaşadığı yıllardaki kültürel ve sosyal şartlar bireyin davranışı ve zihin gelişiminin sosyo-kültürel özelliklerden nasıl etkilendiğine iyi bir örnek oluşturmuştur. Edebiyat, felsefe, sanat ve psikoloji üzerine çalışmış ve dersler vermiştir. 1917 yılına rastlayan Rus Devrimi'nde ülkesinde yaşanan çalkantılara şahitlik eden Vygotsky'nin düşünsel ve kültürel yapıya ait fikirleri şekillenmiştir. Devrim, insanlar üzerinde büyük değişimlere sebep olmuş, Vygotsky de bundan etkilenmiştir (Wertsch, 1985, Berk ve Winsler, 1995).

Vygotsky'e göre üst zihinsel işlevler, insanlar arasındaki karşılıklı işaretlerin içselleştirilmesi ile oluşmaktadır. Sosyal davranışta dışsal araç olan psikolojik süreçler, daha sonra içsel süreçlere dönüşür. Konuşma,

“zihnin aracı”dır ve zihinsel gelişim için önemli etkileri olan dilin işlevinin ortaya çıkışıdır. Bu şekilde insanlar arasında iletişimi sağlayan ve iletişimde araç olan dilin asıl rolü, sosyal paylaşımlı bilincin oluşmasıdır. Vygotsky’ye göre, zihinsel işlevlerin gelişimi, çocukların sosyal iletişimin özelliklerini taklit etmesi kadar basit değildir. Vygotsky için çocuklar, anlamlı sosyo-kültürel ortam içinde diğer insanlarla iş birliği içinde var olan ve içsel zihinsel süreçlerin oluşumunda katkısı olan aktif bireylerdir. Çocuklar, daha deneyimli kişiler ile bir araya geldiklerinde, aralarında işaretler oluşur. Çocuklar bu işaretleri etkin ve yapılandırmacı şekilde devralır. İşaretler, içselleştirilir ve işlev değişikliği geçirir. Dil, diğerlerine yönelik olmaktan çıkar ve çocuğun kendine yönelik olması haline gelir (Berk ve Winsler, 1995, s. 23).

Çocukların sosyal çevreye katılımı yönünde yapılan araştırmalar, çocukların gelişiminin, toplumun gelenek ve görenekleri, davranışları sonucu ortaya çıkan bir çabanın paylaşımı olduğuna işaret etmektedir (Rogoff vd., 1993). Vygotsky’ye göre insan davranışı, kültürel anlam içeren eylemlerdir. İnsan deneyimi kültürel anlam içeren nesne, süreç ve olaylardan oluşur (Kozulin, 1998, s. 13). Sosyal ve psikolojik süreçler birbirlerini yapılandırır ve birbirlerinden ayrılmazdır (Matusov, 1998, s. 329). Çocuklar sosyal aktiviteler ve aktif konuşma ortamlarına katılarak üst düzey gelişim kazanırlar. Bu ortamlarda yaşadıkları deneyimler hem kültürel açıdan hem de deneyimlerin aktarılması açısından faydalıdır (Rogoff, 2003). Bu bağlamda topluma ait kültürel özellikler, yaşayış biçimi ve alışkanlıkların çocuğun zihin gelişimi ve öğrenmesinde önemli yere sahip olduğu söylenebilir. Sosyo-kültürel teori bağlamında kullanılan *yakınsak gelişim alanı*, *yönlendirici destek* ve *aracılık* rolleri teorinin özünün anlaşılmasında birer önemli parça olarak dikkati çekmektedir.

## 2. 1. Yakınsak gelişim alanı

Sosyo-kültürel teorinin anlaşılmasında önemli bir yere sahip olan yakınsak gelişim alanı, kendi başına problem çözme becerisi ile bir yetişkin desteği alınarak, iş birliği ile problem çözme arasında kalan potansiyel gelişim mesafesidir (Vygotsky, 1978, s. 86). Yakınsak gelişim alanı, öğrenme ve bilişsel gelişimin ortaya çıktığı bir duyarlılık alanıdır. Çocukların kendi başlarına yapamayacağı, başkalarının yardımı ile yapabileceği görevler, gelişim sürecinde olan zihinsel işlevleri tetikler (Berk ve Winsler, 1995, s. 26). Vygotsky (1978, s. 86) zihinsel gelişimleri eşit olan çocuklarda öğretmen desteği alan öğrencilerin becerileri arasında farklılıklarının olduğunu dile getirmektedir. Buna göre yakınsak gelişim alanı, çocuğun kendi başına kaldığında bir görevi yerine getirebilme becerisi ile bir yetişkinin desteği ve yönlendirmesi ile ortaya koyduğu beceri arasındaki mesafe olarak ifade edilebilir. Yakınsak gelişim alanı Şekil 2.1.’de görselleştirilmiştir.



Şekil 2.1. Yakınsak gelişim alanı

Gallimore ve Tharp (1990) yakınsak gelişim alanının kendi içerisindeki aşamalarını şu şekilde açıklar: İlk aşama bir yetiştikenden veya akrandan gelen destek; ikinci olarak, öğrencinin öğrenme sorumluluğunu daha fazla alması; üçüncü olarak, öğrencinin süreçleri içselleştirerek dışarıdan gelen desteğe ihtiyaç duymadan görevleri yerine getirebilmesi ve dördüncü olarak ise kazanılan bilgilerin yeni şartlara uyarlanabilmesidir. Buna göre öğrenci bir yetişkin, akran veya öğretmenden aldığı destek yoluyla kendi başına yapamadığı bir kısım zorlu görevler için zaman içinde gelişim gösterebilmekte ve bu görevleri kendi başına yapabilir hale gelmektedir. Ancak Şekil 2.1’de de gösterildiği gibi bu görevlerin öğrencinin gelişim düzeyinin çok üzerinde olması durumunda herhangi bir yetişkin, akran veya öğretmen desteği öğrencinin görevi yerine getirebilmesinde etkili olmayacaktır. Örneğin, matematikte henüz dört işlem yapabilme düzeyinde bir öğrenciye yetişkin desteğiyle türev, integral öğretimi yapılması öğrencinin başarılı olma ihtimalinin çok düşük olduğu bir durumdur. Bu çerçevede, yetişkin desteği sağlanırken öğrencinin gelişim düzeyine uygunluğu konusunda dikkatli olmakta yarar vardır.

## 2. 2. Yönlendirici destek (Scaffolding)

Sosyal çevre çocuğa destek vererek çocuğun gelişimini sağlarken çocuk aktif şekilde kendisini yapılandırır. Bu destek İngilizcede “scaffolding” olarak adlandırılır. Bu ifade Türkçeye “yapı iskelesi” olarak çevrilmesine rağmen genel olarak öğrencinin öğrenme sürecinde desteklenmesi olarak tanımlanması nedeniyle anlatılmak isteneni beklenen düzeyde karşılamadığı için Manguş ve Dinç (2023) tarafından “yönlendirici destek” olarak ifade edildiği şekliyle kullanılması daha uygun görülmüştür.

*Yönlendirici destek (scaffolding)* aslen Vygotsky tarafından oluşturulan bir kavram değildir ancak sosyal çevreyi çocuğun gelişiminde önemli bir etken olarak gören bilim insanları tarafından kavramın ilk temel-

leri atılmıştır (Wood, Bruner ve Ross, 1976; Wood, 1989'dan akt. Berk ve Winsler, 1995, s. 26; Wood ve Middleton, 1975). Yapılan çalışmalar (Brophy, 1999; Clark ve Graves, 2005; Pea, 2004; Smith, 2006; Turner ve Berkowitz, 2005) yönlendirici desteğin öğrenmede öğrencinin motivasyonu sağlama, ahlak gelişimi, değer eğitimi, teknoloji destekli öğretim gibi alanlarda kullanımına dikkat çekerken, son yıllarda yapılan çalışmalar dinamik bir süreç olan yönlendirici desteğin öğrencinin durumuna göre düzenlenmesi gerekliliğine vurgu yapar (Lajoie, 2005; Pea, 2004). Vygotsky tarafından sosyal çevrenin öğrenmeye olan etkisi üzerine gerçekleştirdiği çalışmaların ardından yapılan araştırmalar sosyo-kültürel unsurların birçok farklı alanda öğrenmeye etki ettiği üzerine sonuçlar ortaya koymuştur. Özellikle son yıllarda teknolojinin gelişimi ile ortaya çıkan ihtiyaçlar sonucunda sosyo-kültürel teorinin teknolojiye uyarlanması üzerine yapılan çeşitli çalışmalar bulunmaktadır (Jackson ve Krajcik, 1998; Puntambekar, 2022; Ragupathi, 2014). Bu çerçevede, her ne kadar Vygotsky'nin sosyo-kültürel bakış açısını ortaya koyduğu 1920'li yıllarda, kısa süren hayatı, yaşadığı ortamın sosyal çalkantıları ve kağıt gibi temel eksiklikler nedeniyle düşünceleri hak ettiği değeri yeterince görmemiş olduğu bilinse de (Berk ve Winsler, 1995, s. 6-7) teorisinin öneminin son yıllarda anlaşıldığı söylenebilir. Öğrenme ortamlarında sosyo-kültürel teoriye dayanan uygulamaların arttığı, öğretimin ve öğrenci gelişiminin desteklenmesi amacıyla kullanıldığı dikkati çekmektedir.

### 2. 3. Aracılık

Vygotsky'e (1987, s. 137) göre "dil, çeşitli hesaplama sistemleri, hatırlatıcı teknikler, matematik sembolleri, sanat eserleri, yazı, şema, diyagram, harita ve mekanik çizimler ve her çeşit işaretler, bilinen işaretler" gibi tüm işaret sistemleri öğrenmeye aracılık eden unsurlardır. Vygotsky bu araçları öğrenmeye yardımcı olan destekler olarak görür. Bir diğer deyişle, araçlar öğrenme sürecinde yönlendirici destek görevi görür.

Vygotsky "araçsal davranış" olarak adlandırdığı, davranışın kontrol edilmesinde araç olarak kullanılan işaretler üzerinde durmuştur. İşaretlerin ilk görevinin iletişim olduğu vurgusunu yapan Vygotsky, davranışın gelişimini, araçların dâhil edildiği sosyal iletişim ile gerçekleştiğini açıklamaya çalışmıştır. Vygotsky, birçok meslektaşısı gibi insan zihnin özelliklerinin hayvanlardan farklı olduğunu kabul eder. Ancak bunun insanın biyolojik yapısından kaynaklandığını değil, geçmişe dayanan sosyo-kültürel deneyimler ile kazanıldığını vurgular. Vygotsky'e göre birey sosyal ve kültürel deneyime katılarak psikolojik süreçler açısından gelişir. Konuşma bu psikolojik süreçlerin içinde var olan bir mekanizmadır (Minick, 1996, s. 28-31). İnsanlardaki zihin gelişimi, konuşmanın gelişimi ile yakından ilişkilidir. Dil, davranış ve zihnin işlevleri düzenleyen evrensel bir araçtır.



Grafikler, şekiller gibi araçsal yönlendirmeler eylemlerin özümsemesini sağlar (Meshcheryakov, 2007, s. 170). İşaretler, semboller, metinler, formüller, grafikler vs. bireylerde algı, hafıza, dikkat gibi unsurların gelişimine yardımcı olan araçlardır. Bu araçlar bireylerin bilişsel davranışları ile toplumun sosyo-kültürel ön koşulları arasında bir köprü oluşturur. Bunlar karşılaştırmalı bilişsel gelişim, sınıf içi öğrenme, bilişteki kültürlerarası farklılıklara yeni bir bakış açısı ile düşünme ve yaratıcı problem çözme gibi ihtiyaçlara ulaşılmada alternatif yollar sunar (Kozulin, 1998, s. 1). Dolayısıyla dil, öğrenme sürecinde hem sembollerden oluşması bakımından hem de kültür aktarımı sağlaması açısından en temel aracı olarak işlev görür. Sosyal ortamlarda diğer insanlarla etkileşim kuran çocuk dil, çeşitli işaretler ve davranış kalıpları ile etkileşim kurar. Bunların her biri içinde dili ve işaretler sistemlerini barındırır. Örneğin, bir bebeğin topa ulaşma isteği sırasında annenin bunu fark ederek “Top mu istiyorsun?” gibi bir cümle kurması, bir sonraki eylemde bebeğin uzandığı nesnenin adının ne olduğunun farkına varması sonucu temel düzeyde etkileşim kurulmuş olur. Bu bağlamda Vygotsky’nin bakış açısıyla çevre ile olan etkileşim dil gelişimini, dil gelişimi ise zihin gelişimini ve öğrenmeyi bir üst düzeye çıkarma görevi görür.

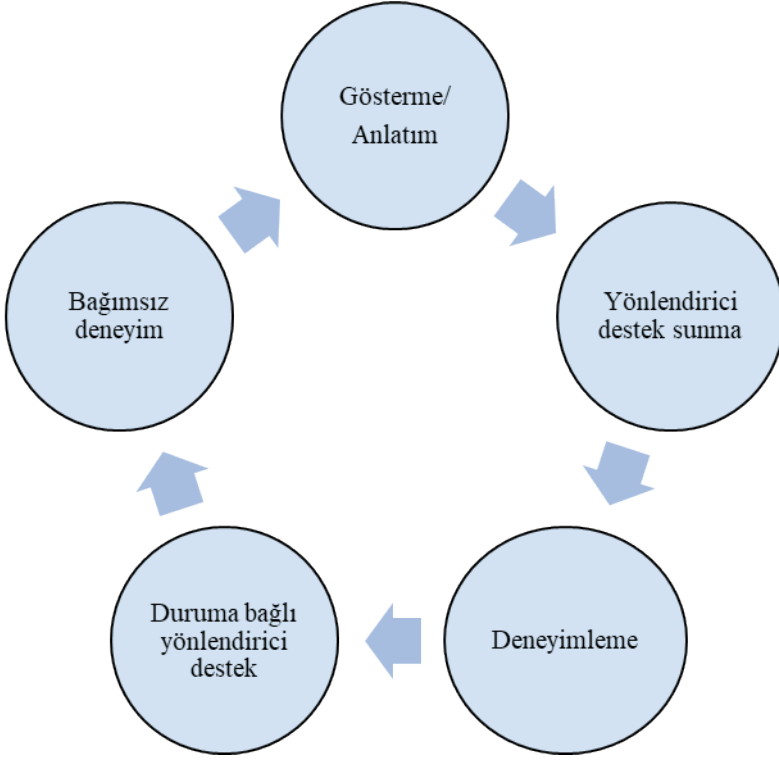
### 3. Sosyo-Kültürel Teori ve Öğretimdeki Yeri

Küçük çocuklar sosyal aktivitelere evde katılırken, okul çağındaki çocuklar, gelişimlerini sağlayacak olan bilimsel bilgileri kazanmak için okuldaki akademik ortamda bulunur. Vygotsky’nin sosyo-kültürel teorisinde, çocuklar günlük aktiviteler aracılığı ile başkalarından günlük kavramları öğrenir. Çocuk bu kavramlar aile ve toplumla ilişkilidir. Çocuğun bu sisteme uyum sağlaması, kavramları kullanma fırsatı verir. (Hedegaard, 2007, s. 246). Çocuk hem günlük aktiviteler sırasında hem de okul ortamında çevresiyle kültürel etkileşim içine girer ve yeni şeyler öğrenir. Özellikle okul ortamında yapılan planlı öğretim sosyo-kültürel teorisinin kasıtlı öğrenmeler için kullanılabilmesine fırsat tanımaktadır.

Sosyo-kültürel teorisinin bileşenlerinden olan yakınsak gelişim alanı, yönlendirici destek ve aracılık sınıf içi öğrenme ortamlarında etkili şekilde kullanılabilir. Uygulama açısından birçok yöntem uyumlanabilecek sosyo-kültürel teorisinin öne çıkan en belirgin özelliği olan yönlendirici destek sınıf ortamında akran ve öğretmen desteği olarak karşımıza çıkmaktadır. Güvey Aktay ve Gültekin (2015) araştırmalarında öğretimde akran etkileşiminin başarıyı olumlu etkilediğini ifade etmektedir. Birçok öğretmen tarafından uygulanan sınıf içinde daha az başarılı bir öğrenciye destek sağlanması için daha başarılı bir sınıf arkadaşı ile yan yana oturtulması buna örnek olarak gösterilebilir. Her çocuğun gelişim düzeyi farklı olsa da bilgi, davranış gibi birbirleriyle benzerlik gösterdikleri durumlar da söz konusu-

dur. Bu durumlar çocukların paylaşımlı aktivitelerde birbirleriyle etkileşim kurmasını sağlar (Hedegaard, 2007, s. 191). Bu bağlamda akran etkileşiminin çocuk üzerinde akademik, sosyal ve zihin gelişimi gibi birçok açıdan etkili olabileceği söylenebilir.

Öğretmenin öğrencinin başarılı olamadığı görevlerde öğrenciye rehberlik ederek yol gösterici ve destekleyici olması ise yönlendirici destek sağlanmanın bir diğer yoludur. Buna göre öğretmen tarafından sağlanabilecek desteğin görseli Şekil 3.1'deki gibi örneklendirilebilir.



Şekil 3.1. Yönlendirici destek uygulama örneği

Yönlendirici desteğin uygulanma sürecinde öğretmenin herhangi bir konu hakkında anlatım yapması, uygulamayı göstermesi, örneklerle ilişkilendirmesinin ardından öğrencinin benzer görevleri yerine getirilmesi sürecinde herhangi bir zorluk yaşaması ve bu zorluğu aşamaması durumunda öğretmen çocuğun görevi başarabilmesi için çocuğa rehberlik ederek destek olur. Van de Pol ve diğerleri (2010) öğrencinin gelişiminde artış olması durumunda desteğin azaltıldığı ve görevin tamamlanmasına ilişkin sorumluluğun öğretmenden öğrenciye aktarıldığını ifade eder. Bu şekilde yol gösterici bir destek alan öğrenci zaman içerisinde öğrendiklerini yeni

durumlara bağımsız şekilde aktarabilir.

Sınıf içinde sağlanan öğretmen desteğinin yanı sıra öğretmen sınıf içinde öğretimi gerçekleştirilen konuların dışarıda uygulanması veya herhangi bir konu üzerinde araştırmalar yapılması için anne, baba veya diğer aile büyüklerinden destek alabilir. Grolnick ve Slowiaczek (1994) çocukla ilgilenmek ve birlikte çeşitli aktiviteler yapmanın çocuğun motivasyonunda ve akademik başarısı üzerinde olumlu etki gösterdiğini belirtmektedir. Ayrıca ebeveynlerin bu desteğinin çocuğun içsel motivasyonunu olumlu etkileyerek okulu sevdiğini ve başarıya ulaşmayı kolaylaştırdığı vurgusunu yapar. Bununla birlikte anne babanın çocukla oyun oynamaları yönlendirici desteğin oyun içinde sağlanmasına fırsat tanıyabilir. Ailenin çocukla yapabileceği etkinlikler arasında yer alan oyun oynamanın öğrenme üzerinde olumlu etkiye sahip olduğu yapılan çalışmalarla açıklanmıştır (Caplan ve Caplan, 1973; Dunn ve Herwig, 1992; Hughes, 1999; Piaget, 1962; Saracho ve Spodek, 1995; Scarfe, 2013; Trawick-Smith, 1994). Sosyo-kültürel teoride aile desteği, ailenin o kültür içinde yetişen ve o kültürün deneyimli bireyleri olması nedeniyle kültür aktarımı ile öğrenme ve gelişimin sağlanması açısından önemli bir yere sahiptir. Dolayısıyla öğrenme ve gelişimin sınıf dışında da devam edebilmesi için ailenin desteği gereklidir.

Vygotsky'nin sosyo-kültürel teoriyi sosyal desteğin ötesinde, farklı işaret ve semboller, yazılı metinler, grafikler ve şekilleri de yönlendirici destek olarak kabul etmesi sebebiyle, sınıf içinde kullanılacak her türlü araç gereç, etkileşimli tahta, görseller, yazılı metinler, ders kitapları vb. tüm nesnelere de yönlendirici destek sağlayan araçlar olarak kullanılabilir. Bu tür işaretçilerin kullanımında özellikle sosyo-kültürel teori bağlamından uzaklaşmıyarak öğrencinin sosyal çevresiyle ilişkili örneklerin ve etkinliklerin kullanılması daha etkili bir öğretim sağlanmasına fırsat tanıyacaktır. Öğretim sürecinde öncelikle çocuğun içinde yaşadığı sosyo-kültürel özelliklere vurgu yapılması, öğretilecek konunun çocuğun yaşadığı kültürden örneklerle ilişkilendirilmesi sosyo-kültürel teorinin sınıf içinde etkin şekilde kullanılmasını sağlayacaktır.

#### 4. Sonuç

İnsan zihninin karmaşıklığı eskiden bu yana araştırmalara konu olmuştur. Bireyin neyi nasıl öğrendiğine ilişkin sorular öğrenme sürecinin etkili şekilde sürdürülebilmesi için bilim insanlarını yeni yollar bulmaya yönlendirmiştir. Öğrenme, sosyo-kültürel teorinin bakış açısıyla bireyin sosyal çevresi ile etkileşimle mümkündür. Bu etkileşim kültürel unsurları barındıran dil aracılığı ile sağlanır ve aynı zamanda topluma ait olan kültürel özelliklerin aktarımına da vesile olur. Çocuk doğumdan itibaren yaşadığı toplumun diline ve dolayısıyla kültürüne maruz kalır. Sosyo-kültürel teori, zihin gelişiminin dış dünyadan iç dünyaya doğru olduğu, dışarıdan

gelen etkilerle oluşan dil gelişiminin içeride geçirilen içsel süreçlerle zihin gelişimi ve öğrenmeye etki ettiği üzerinde durur. Bu bağlamda öğrenme ortamlarında çocuğun dış dünyadaki yetişkinlerden ve akademik yönden kendinden başarılı olan akranlardan aldığı destek veya bu kişilerle kurulan etkileşim öğrenme ve zihin gelişim süreçlerinde olumlu etkiye sahip olabilmektedir. Aynı zamanda öğretim materyallerinin öğrencinin kendi yaşantısından örneklerle ilişkilendirilmesi, yaşadığı sosyo-kültürel ortamın özelliklerine vurgu yapması sosyo-kültürel teorinin öğretime kolaylıkla yansıtılabileceğini göstermektedir. Son yıllarda yapılan çeşitli araştırmalar ise sadece yetişkin veya akran desteği ile değil, teknolojik araçlarla, sınıf içi materyallerle bu desteğin sağlanabileceği yönünde teoriye farklı bakış açıları sunmaktadır.

## KAYNAKÇA

- Aksan, D. (2007). *Her yönüyle dil. Ana Çizgileriyle Dilbilimi*. 1. c. (3. baskı). Ankara: Türk Dil Kurumu Yayınları.
- Bakhtin, M. M. (1981). *Dialogic imagination: Four essays by M. M. Bakhtin* (Çev: C. Emerson M. Holquist). Austin, TX: University of Texas Press.
- Bakhurst, D. (1995). Social being and the human essence: An unresolved issue in Soviet philosophy. *Studies in East European Thought* 47 (1-2), 3-60.
- Berk, L. E. ve Winsler, A. (1995). *Scaffolding children's learning. Vygotsky and early childhood education*. Washington: National Association for the Education of Young Children.
- Brophy, J. (1999). Toward a model of the value aspects of motivation in education: Developing appreciation for particular learning domains and activities. *Educational Psychologist*, 34 (2), 75-85.
- Caplan, F. ve Caplan, T. (1973). *The power of play*. New York: Doubleday.
- Cole, M. (1996). *Cultural psychology: A once and future discipline*. Cambridge, MA: Harvard University Press.
- Dunn, L. ve Herwig, J. E. (1992). Play behaviors and convergent and divergent thinking skills of young children attending full-day pre-school. *Child Study Journal*, 22 (1), 23-38.
- Engeström, Y. (1987). *Learning by expanding: An activity theoretical approach to developmental research*. Helsinki, Finland: Orienta-Konsultit.
- Gallimore, R. ve Tharp, R. (1990). Teaching mind in society: Teaching, schooling and literature discourse. L.C. Moll (Ed.), *Vygotsky and Education* içinde (s. 175-205) USA: Cambridge University Press.
- Grolnick, W. S. ve Slowiaczek, M. L. (1994). Parents' involvement in children's schooling: A multidimensional conceptualization and motivational model. *Child Development*, 65 (1), 237-252.
- Güvey Aktay, E. ve Gültekin, M. (2015). Akran işbirliği ve ilk okuma yazma öğretimi. *Trakya Üniversitesi Sosyal Bilimler Dergisi*, 17 (1), 291-309.
- Hedegaard, M. (2007). The zone of proximal development as basis for instruction. H. Daniels (Ed.). *An introduction to Vygotsky* içinde (s. 171-195). New York: Routledge.
- Hughes, F. P. (1999). *Children, play and development*. (3. baskı). Boston: Allyn and Bacon.
- Jackson, S. L., Krajcik, J. ve Soloway (1998). The design of guided learner adaptable scaffolding in interactive learning environments. *CHI'98 Proceedings of the SIGCHI Conference on Human Factors in Computing Systems*, 187-194. doi: 10.1145/274644.274672.

- John-Steiner, V. P. (2007). Vygotsky on thinking and speaking. H. Daniels, M. Cole, J. V. Wertsch (Editörler). *The Cambridge companion to Vygotsky* içinde (s. 136-152), USA: Cambridge University Press.
- Keleş, E. ve Çepni, S. (2006). Beyin ve öğrenme. *Türk Fen Eğitimi Dergisi*, 3 (2), 66-82.
- Kozulin, A. (1998). *A psychological tool. A sociocultural approach to education*. USA: Harvard University Press.
- Lajoie, S. P. (2005). Extending the scaffolding metaphor. *Instructional Science*, (33), 541-557. doi: 10.1007/s11251-005-1279-2.
- Lave, J. (1988). *Cognition in practice: Mind, mathematics and culture in everyday life*. Cambridge: Cambridge University Press. doi: 10.1017/CBO9780511609268.
- Lave, J. (1991). Situated learning in communities of practice. L. B. Resnick, J. M. Levine, S. D. Teasley (Editörler). *Perspectives on socially shared cognition* içinde (s. 63-82). doi: 10.1037/10096-003.
- Lemke, J. L. (1990). *Talking science: Language, learning, and values*. Norwood, New Jersey: Ablex Publishing Corporation.
- Luria, A. R. (1973). *The working brain. An introduction to neuropsychology*. London: Penguin Books.
- Luria, A. R. (1976). *Cognitive development: Its cultural and social foundations*. (Çev: M. Lopez-Morillas ve L. Solotaroff. USA: Harvard University Press.
- Luria, A. R. (1979). *The making of mind: A personal account of Soviet psychology*. M. Cole ve S. Cole (Editörler). Cambridge, MA: Harvard University Press.
- Manguş, A. ve Dinç, E. (2023). *Vygotsky'nin sosyo-kültürel teorisi bağlamında ilkokul ders kitapları: İlkokul Türkçe ve İngilizce ders kitaplarında yer alan sosyo-kültürel öğelerin incelenmesi ve bu öğelere ilişkin öğretmen görüşleri*. Yayımlanmamış Doktora Tezi. Eskişehir: Anadolu Üniversitesi, Eğitim Bilimleri Enstitüsü, İlköğretim Ana Bilim Dalı.
- Matusov, E. (1998). When solo activity is not privileged: Participation and internalization models of development. *Human Development*, 41 (5), 326-349.
- Minick, N. J. (1996). The development of Vygotsky's thought. H. Daniels (Editör). *An introduction to Vygotsky* içinde (s. 28-52). New York: Routledge.
- Moll, L. C., Amanti, C., Neff, D. ve Gonzalez, N. (1992). Funds of knowledge for teaching: Using a qualitative approach to connect homes and classrooms. *Theory Into Practice*, 31 (2), 132-141.
- Pea, R. D. (2004). The social and technological dimensions of scaffolding and related theoretical concepts for learning, education, and human activity. *Journal of the Learning Science*, 13 (3), 423-451.
- Piaget, J. (1962). *Play, dreams and imitation in childhood*. USA, New York.
- Puntambekar, S. ve Hübscher, R. (2005). Tools for scaffolding students in a comp-

- lex learning environment: What have we gained and what have we missed? *Educational Psychologist*, 40 (1), 1-12. doi: 10.1207/s15326985ep4001\_1.
- Puntambekar, S. (2022). Distributed scaffolding: Scaffolding students in classroom environments. *Educational Psychology Review*. (34), 451-472. doi: 10.1007/s10648-021-09636-3.
- Ragupathi, K. (2014). Virtually Vygotsky: Using technology to scaffold student learning: By Adrian Lee. *Technology in Pedagogy*, (20), 1-9.
- Rogoff, B. (1990). *Apprenticeship in thinking: Cognitive development in social context*. New York: Oxford University Press.
- Rogoff, B. (1995). Observing sociocultural activity on three planes: Participatory appropriation, guided participation, apprenticeship. A. Alvarez, P. del Rio, J.V.Wertsch (Editörler). *Perspectives in sociocultural research* içinde (s. 139-164). Cambridge: Cambridge University Press.
- Rogoff, B. (2003). *The cultural nature of human development*. New York: Oxford University Press.
- Rogoff, B., Mistry, J. Göncü ve A. Moiser, C. (1993). Guided participation in cultural activity by toddlers and caregivers. *Monographs of the Science for Research in Child Development*, 58 (8), 1-179.
- Saracho, O. N. ve Spodek, B. (1995). Children's play and early childhood education: Insight from the history and theory. *Journal of Education*, 177 (3), 129-149.
- Scarfe, N. V. (1962). Play is education. *Childhood Education*, 39 (3), 117-121. doi:10.1080/00094056.1962.10726996
- Senemoğlu, N. (2009). *Gelişim, öğrenme ve öğretim: Kuramdan uygulamaya*. (15. baskı). Ankara: Pegem Akademi.
- Scribner, S. ve Cole, M. (1981). *The psychology of literacy*. USA: Harvard University Press.
- Smith, L. A. (2006). Think-aloud mysteries: Using structured, sentence-by-sentence text passages to teach comprehension strategies. *Reading Teacher*, 59 (8), 764-773.
- Trawick-Smith, J. (1994). *Interactions in the classroom: Facilitating play in the early years*. New York: Macmillan.
- Turner, V. D. ve Berkowitz, M. W. (2005). Scaffolding morality: Positioning a socio-cultural construct. *New Ideas in Psychology*, 23 (3), 174-184.
- Ünalın, Ş. (2014). *Dil ve kültür*. (6. baskı). Ankara: Nobel Akademik Yayıncılık.
- Valsiner, J. (1984). Construction of zone of proximal development in adult-child joint action: The socialization of meals. B. Rogoff ve J. V. Wertsch (Editörler). *Children's learning in the "zone of proximal development"* içinde (s. 65-76). San Fransisco: Jossey Bass.
- Van de Pol, J., Volman, M. ve Beishuizen, J. (2010). Scaffolding in teacher – stu-

- dent interaction: A decade of research. *Educational Psychology Review*, (22), 271-296.
- Vygotsky, L. S. (1929). The problem of cultural development of the child. *Journal of Genetic Psychology*, (36), 415-434.
- Vygotsky, L. S. (1962). *Thought and language*, (Çev: E. Hanfmann ve G. Vakar). E. Hanfmann ve G. Vakar (Editörler). Cambridge, MA: MIT Press. (Orijinal eser 1934 yılında yayımlanmıştır).
- Vygotsky, L. S. (1966). Play and its role in the mental development of the child. *Soviet Psychology*, 12 (6), 62-76.
- Vygotsky, L. S. (1972). The problem of stage periodization in child development. *Voprosy Psikhologii* (2), 114-123.
- Vygotsky, L. S. (1978). *Mind in society: The development of higher mental processes*, (Çev: M. Cole, V. John-Steiner, S. Scribner ve E. Souberman). M. Cole, V. John-Steiner, S. Scribner, ve E. Souberman (Editörler). Cambridge, MA: Harvard University Press. (Orijinal eser 1930-1935 yıllarında yayımlanmıştır).
- Vygotsky, L. S. (1981). The genesis of higher mental functions. J. V. Wertsch (Ed.), *The concept of activity in Soviet psychology* içinde (s. 144-188). Armonk, NY: Sharpe. (Orijinal eser 1960 yılında yayımlanmıştır).
- Vygotsky, L. S. (1987). Thinking and speech. R. Rieber ve A. S. Carton (Editörler), (Çev: N. Minick). *The collected works of L. S. Vygotsky* içinde (s. 37-285). Vol. 1. Problems of general psychology. New York: Plenum. (Orijinal eser 1934 yılında yayımlanmıştır).
- Wells, G. (1999). *Dialogic inquiry. Toward a sociocultural practice and theory of education*. Cambridge: Cambridge University Press.
- Wertsch, J. V. (1991). *Voices of the mind: A sociocultural approach to mediated action*. USA: Harvard University Press.
- Wertsch, J. V. (1985). *Vygotsky and the social formation of mind*. USA: Harvard University Press.
- Wood, D., Bruner, J. ve Ross, G. (1976). The role of tutoring in problem solving. *Journal of Child Psychology and Psychiatry and Allied Disciplines*, 17 (2), 89-100. Great Britain: Pergamon Press.
- Wood, D., ve Middleton, D. (1975). A study of assisted problem-solving. *British Journal of Psychology*, 66(2), 181-191.



# Bölüm 14

## İKLİM DEĞİŞİKLİĞİ VE COĞRAFYA EĞİTİMİ

*Murat GÜLBETEKİN<sup>1</sup>*

---

<sup>1</sup> Dr., Milli Eğitim Bakanlığı, Mehmet Emin Resulzade Anadolu Lisesi, Ankara, Türkiye. E-posta: mgulbetekin@gmail.com ORCID ID: 0000-0002-4128-907X

## Giriş

Geniş bir bölgede yaşanan kısa süreli tüm hava olaylarının uzun zaman zarfındaki genel ortalaması şeklinde tanımlanabilecek olan iklim yeryüzündeki tüm doğal ve beşeri süreçleri etkilemektedir (Erol, 2014). Tarımdan ticarete, sanayiden ulaşıma, turizmden eğitime kadar geniş bir yelpazede insanı ve onun tüm faaliyetlerini etkileyen iklim, bununla kalmayıp diğer canlıları da doğrudan etkilemektedir. Bu sebeple iklimde meydana gelen değişiklikler sadece insanlar için değil tüm ekosistem için hayati sonuçlara yol açmaktadır. Örneğin yağış ortalamalarının beklenenin altında kaldığı dönemlerde kuraklığa bağlı olarak tarımsal üretimde ciddi düşüşler yaşanmakta, bu da zincirleme bir şekilde üretim, tüketim ve dağıtım sektörlerini ve dolayısıyla da birçok beşeri süreci olumsuz yönde etkilemektedir. Benzer bir şekilde yağış ortalamalarında meydana gelen belirgin düşüşler bir yandan doğal bitki örtülerini diğer yandan ise hayvanları olumsuz etkilemekte bu da bir bütün olarak besin zinciri ve enerji akışının aksamasına yol açarak ekosistem açısından ciddi sorunların ortaya çıkmasına sebep olabilmektedir.

Tüm ekosistemimizi doğrudan etkileyen iklim konusunda bazı yanlış bilgilerimiz de bulunmaktadır. Bunlardan biri de iklimin değişmez veya stabil olduğudur. Türkeş (2001) iklimin stabil olduğu yönündeki algının aksine, onun doğası gereği kararsız ve değişken olduğunu ifade etmektedir. Yani aslında sabit, durağan, değişmez bir iklimden söz edilemez. Dünyanın yaşı ile kıyaslandığında görece kısa bir süre olan insan ömründe çoğu zaman bu değişikliklerin tecrübe edilmesi mümkün olmasa da dünya tarihi yaşanan iklim değişikliklerinin kanıtları ile doludur. Buzul çağları yeryüzündeki tüm canlı hayatını etkileyen en bilindik iklim değişikliklerindedir. Bilimsel yöntemlerle elde edilen bilgiler farklı boyutlarda olsa da benzer iklim değişikliklerinin milyarlarca yıl süren dünya hayatı boyunca birçok kez gerçekleştiğini ortaya koymaktadır. Yiğitbaşıoğlu (2016) çalışmasında dünyanın oluşumundan günümüze kadar yaşanan iklim değişikliklerinin nedenlerini ve etkilerini detaylarıyla ortaya koymuştur.

İklim kavramındakine benzer bir bilgi eksikliği veya karmaşa da iklim değişikliği ve küresel ısınma konularında yaşanmaktadır. Çoğu zaman bir-biri yerine kullanılan küresel ısınma ve küresel iklim değişikliği kavramları gerçekte kapsam ve içerik olarak birbirinden farklılıklar taşımaktadır. Tüzer ve Doğan (2021) çalışmalarında bu konuyu ele almakta ve iklim değişikliğinin küresel ısınmayı da kapsadığını ortaya koymaktadır. Buna göre küresel ısınma yeryüzünün aldığı toplam enerji miktarı ile kaybettiği enerji miktarı arasındaki pozitif yönde bir dengesizlik iken, iklim değişikliği bu enerji dengesizliği sebebiyle ortaya çıkması beklenen uzun dönemli ve daha geniş etkili değişimlerdir. İklim değişikliği sadece küresel anlamda bir ısınmayı değil bunun dışındaki gelişmeleri de içermekte bir başka

deyişle küresel ısınmayı da kapsamaktadır (Tüzer ve Doğan, 2021). Bu bağlamda söz konusu kavramlar konusundaki karmaşanın giderilmesi için iklim değişikliğinin ne olduğu ve nasıl tanımlandığı sorularının doğru bir biçimde cevaplanması önem kazanmaktadır.

### **İklim Değişikliği Nedir?**

İklim değişikliği, uzun bir zaman süresince istatistiksel çalışmalarla tespit edilmiş doğal ya da insan etkisiyle ortaya çıkmış değişimler olarak tanımlanmaktadır (IPCC, 2007; Türkeş, 2008; Üstün, 2019). Birleşmiş Milletler İklim Değişikliği Çerçeve Sözleşmesi'nde (BMİDÇS) ise iklim değişikliği, karşılaştırılabilir zaman periyodunda gözlenen doğal iklim değişikliğine ek olarak doğrudan ya da dolaylı olarak atmosferin bileşimini bozan insan etkileri sonucunda oluşan değişiklik biçiminde tanımlanmıştır (BMİDÇS, 1992). Özel ve Kılıç (2006) ise çalışmalarında iklim değişikliğini fiziksel nedeni ya da istatistiksel niteliği göz önünde bulundurulmaksızın, aynı alanda farklı periyotlar için hesaplanan uzun süreli iklim istatistikleri arasındaki farkları ve iklimdeki tüm öteki süreksizlik tiplerini kapsayan değişiklikler olarak tanımlamışlardır. Türkeş (1997) çalışmasında konuyu etki ve hız bakımından ele alarak iklim değişikliğini; nedeni ne olursa olsun iklim koşullarındaki büyük ölçekli (küresel) ve önemli yerel etkileri bulunan, uzun süreli ve yavaş gelişen değişiklikler olarak tanımlanmıştır. Bu tanımlardan da anlaşılacağı üzere dünya tarihi boyunca yaşanan iklim değişikliklerinin temelde iki sebebi bulunmaktadır. Bunlardan ilki doğal süreçler ikincisi ise insan ve onun faaliyetleridir. İster doğal süreçlerin isterse de beşeri faaliyetlerin sonucu olarak ortaya çıksın günümüzde bir iklim değişikliğinin yaşandığı genel olarak kabul gören bir durumdur.

Sağlam vd. (2008) çalışmalarında iklimde yaşanan bu değişikliğin boyutlarından söz ederken 1900-2000 yılları arasındaki yüz yılda dünyamızdaki hava sıcaklıklarındaki artışın  $0.6 \pm 0.2$  °C olduğunu, bu artışın 1905-2005 döneminde ise  $0.74 \pm 0.18$  °C olarak ölçüldüğünü belirtmektedirler. Öyle ki sözü edilen periyotta yer alan 1990-2000 arasındaki on yıl son bin yılın en sıcak on yılı, 20. Yüzyıl ise en sıcak yüzyıl olmuştur (Doğan ve Tüzer, 2011). 1994 yılında yapılan hesaplamalarda 1937-1987 yılları arasındaki 50 yıllık süreçte dünya tarihinin son 1200 yılındaki en sıcak dönemin yaşandığı saptanmıştır. 1980-1988 yılları arasında ise dünyada en sıcak sekiz yılın yaşandığı tespit edilmiştir (Polat, 2020). İklimin değiştiğine dair ifadeleri uluslararası metinlerde de açıkça görmek mümkündür. Hükümetlerarası İklim Değişikliği Panelinin (IPCC) ikinci değerlendirme raporunda iklimin geçen yüzyıl boyunca değiştiği ifadesi yer almıştır (IPCC, 1995). Benzer bir bilgiyi IPCC (2014) raporunda da görmek mümkündür. İlgili raporda 1983-2012 yılları arasındaki 30 yıllık dönemin son 1400 yıldaki en sıcak devre olduğu ifade edilmiştir. Buna göre iklim değişikliğinin tartışılmaz bir gerçek ve bir realite olduğu raporda açık bir

şekilde ifade edilmiştir.

Tüm bu veriler iklim değişikliğinin ölçülebilir bilimsel bir gereklik olduğunu ortaya koymaktadır. Bu noktada sorulması gereken temel soru şudur. Şu anda yaşadığımız iklim değişikliği dünyamızın uzun jeolojik yaşı boyunca yaşanan ve bir değişimden çok belli frekanslarla tekrarlanan bir salınımdan mı ibarettir, yoksa daha önce tecrübe edilmemiş bir değişim mi yaşanmaktadır?

### **Salınım mı? Değişim mi?**

Yukarıda da ifade ettiğimiz gibi insan ömrü gibi görece kısa bir sürede tecrübe ettiğimiz iklim koşulları bize durağan ve stabil gibi gelse de gerçekte iklim doğası gereği dinamik ve değişken bir yapıya sahiptir (Türkeş, 2001). Dünyamızın 4,5-5 milyar yıllık yaşı boyunca iklimin sabit kalmadığı, belli dönemlerde değişime uğradığı bilimsel olarak kanıtlanmış bir gerçekliktir (Yiğitbaşıoğlu, 2016). Bu değişikliklere dair kanıtları jeolojik kesitlerde, buzullaşma alanlarında veya jeosenklinaller gibi torbalaşma sahalarında görmek mümkündür. Günümüzde hala devam etmekte olan IV. jeolojik zamanda meydana gelen *Buzul Çağları* söz konusu iklim değişikliklerinden en fazla bilineni ve günümüze en yakın gerçekleşenleridir. Buzul çağlarından günümüze kadar geçen sürede bu kadar büyük değişiklikler tekrar yaşanmamıştır. Buna karşın iklimde özellikle son dönemde kayda değer değişiklikler gözlemlendiği ifade edilmektedir. Bu noktada sorulması gereken en temel sorulardan biri de son dönemde yaşanan iklim değişikliğinin sebebinin doğal süreçler mi yoksa beşeri etkinlikler mi olduğudur. Yani iklim doğal bir salınım sürecinin sonucu olarak mı değişmektedir, yoksa yaşadığımız değişiklik insandan ve onun faaliyetlerinden mi kaynaklanmaktadır? Eğer yaşanan iklim değişikliği doğal süreçlerin işleyişi ile ortaya çıkan bir salınım ise bu durumda mevcut iklim değişikliği dünyanın yaşı boyunca farklı dönemlerde ve boyutlarda tekrarlanan, beklendik bir durum olarak görülmelidir.

Tüzer ve Doğan (2021) iklim değişikliklerinin bilimsel temelleri konulu çalışmalarında '*İklim Zorlayıcısı*' kavramı üzerinde durmakta ve bu kavramın, doğal değişkenlik seyri içinde bulunan iklimin üzerinde etkide bulunarak iklim sisteminin içsel ve doğal değişkenliğinden daha hızlı ve büyük boyutta değişmesine yol açan faktörleri ifade ettiğini belirtmektedirler. Modern iklim değişikliği bağlamında ele alındığında iklim zorlayıcıları, doğal ve insan kaynaklı olmak üzere iki ana grup içinde değerlendirilmektedir (IPCC, 2001). İklim değişikliğinin doğal ve insan kaynaklı iklim zorlayıcılarının etkisiyle ortaya çıktığı yönündeki bu görüşe karşın iklim değişikliği üzerinde etkili olan doğal süreçler büyük oranda ihmal edilmekte veya tamamen yok sayılmaktadır. Hâlbuki konu hakkında imzalanmış uluslararası anlaşmalara bakıldığında iklimin değişmesinde sadece

beşeri faaliyetlerin etkisinin görülmediği, iklimin kendi doğasında var olan salınımların da söz konusu değişikliklerin ortaya çıkmasında etkili olduğu düşüncesi yer almaktadır. Örneğin Birleşmiş Milletler İklim Değişikliği Çerçeve Sözleşmesi'nde (BMİDÇS, 1992) doğrudan ya da dolaylı olarak küresel atmosferin bileşimini bozan insan etkinliklerinin -beşeri faaliyetlerin- iklim değişikliği üzerindeki etkisinden söz edildikten sonra doğal süreçlerin de bu değişiklikler üzerinde etkili olduğuna vurgu yapılmaktadır.

Türkeş (2001) henüz insan faaliyetlerinin iklim değişikliği üzerinde etkili olmadığı dönemlerde de iklimin doğal süreçlerin etkisiyle değiştiğini ortaya koymaktadır. Bu bağlamda Türkeş (2001) çalışmasında iklim sisteminin geçen 1.000 yılda değişken ve düzensiz olduğunu ve bu süre boyunca yaklaşık olarak ortaçağa karşılık gelen belirgin bir sıcak dönem ile 14. ve 19. yüzyıllar arasında oluşan ve bilim adamları tarafından '*Küçük Buzul Çağı*' olarak adlandırılan belirgin bir soğuk dönemin varlığından söz etmektedir. Sanayi Devrimi'nden çok uzun yıllar öncesine denk gelen bu dönemde yaşanan iklim değişikliği tarımda büyük ürün kayıplarına, bunlara bağlı olarak da açlığa ve salgın hastalıklara neden olmuştur (Türkeş, 2001). Türkeş (2001) söz konusu çalışmasında iklim değişikliğinin doğal bir süreç olarak algılanması gerektiğini ortaya koyan bilim çevrelerinin görüşlerini dayandırdıkları önermelerden de söz etmektedir. Buna göre "İklimi değiştirmek için, oldukça önemli bir etkiye gerek vardır, böyle çok büyük bir etki oluşamayacağına göre iklim durağandır, durağan olduğu için, iklim hesaplanabilir, doğal iklim sistemindeki önemli olmayan insan müdahalesi, iklimin kararlılığını, durağan ve hesaplanabilir oluşunu hiçbir biçimde tehdit edemez" (Türkeş, 2001 s. 192). Bu bakış açısına göre iklim değişimi yeryüzünün jeolojik geçmişi boyunca tekrarlanan doğal bir süreç olarak görülmelidir. Doğal süreçlerin etkisiyle ortaya çıkan bu değişiklikler insan etkinliklerinden bağımsız salınımlardır. Bu salınımların ortalama insan ömrünü çok aşan frekansları onların ölçülmesini ve yorumlanmasını zorlaştırmaktadır. Ayrıca yaklaşık olarak 19. Yüzyıl sonlarında başlayan iklim çalışmalarıyla elde edilen verilerin dünyanın yaşı ile kıyaslandığında görece çok kısa bir zaman dilimini içermesi iklim değişikliği konusunda bu verilerden hareketle yapılacak değerlendirmelerin sınırlılığı ortaya koymaktadır.

Doğal süreçler ile ortaya çıkan iklim değişikliklerinin birden fazla sebebi bulunmaktadır. Bu sebeplerden bazıları; Güneş aktivitelerinde meydana gelen değişiklikler (Aksay vd, 2005; Çiner ve Sarıkaya, 2013; Gündoğan vd, 2015; Polat, 2020), doğal sebeplerle oluşan orman yangınları (Gündoğan vd, 2015; Türkeş, 2001), volkanik faaliyetler (Aksay vd, 2005; Çiner ve Sarıkaya, 2013; Gündoğan vd, 2015; Türkeş, 2001), gezegenimizin yapı ve yörüngesinde meydana gelen değişimler (Aksay vd, 2005; Çiner ve Sarıkaya, 2013; Gündoğan vd, 2015; Polat, 2020), levha hareketleri

(Aksay vd, 2005; Çiner ve Sarıkaya, 2013; Polat, 2020) ve meteor düşmesi (Polat, 2020)'dir.

İklim değişikliğine sebep olan doğal faktörlerden yerkürenin yapı ve yörüngesinde meydana gelen değişimler üç başlık altında ifade edilebilir. *Milankoviç Döngüsü* olarak adlandırılan bu değişmelerden ilki Dünya'nın eksen eğikliğinde meydana gelen değişimler (*Rotasyon*)'dir. Milankoviç Döngülerine göre Dünyanın eksen eğikliği yaklaşık olarak 41.000 yıllık bir dönsellikte 22.1° ile 24.5° arasında değişmektedir (Polat, 2020). Eksen eğikliğinde meydana gelen bu farklılaşma doğal olarak dünyamızdaki iklim koşullarında değişikliklere yol açmaktadır. Bu döngülerin ikincisi Dünyanın Güneş etrafındaki yörüngesinin şeklinde meydana gelen değişiklikler (*Eksantriklik*)'dir. Buna göre Dünyamızın Güneş etrafındaki yörüngesi her 100.000 yılda bir elipsten çembere dairesel şekle doğru değişmektedir. Bu değişme mevsim sürelerini ile ekinoks ve solstis tarihlerinde değişiklikler olmasına yol açmaktadır. Üçüncü sırada ise Dünyanın eksenindeki yalpalanma (*Presezyon*) gelmektedir. Dünya ekseninde yaklaşık olarak her 22.000 yılda bir tekrarlanan bu hareketin de dünya iklimi üzerinde çeşitli etkileri bulunmaktadır. Bu hareket özellikle mevsim başlangıç ve bitiş tarihlerini değiştirmektedir.

Dünyamızdaki iklim koşulları üzerinde etkili olan diğer bir doğal faktör de Güneş aktivitelerinde meydana gelen değişimlerdir. Bu değişikliklerden biri Güneş lekelerindeki değişimlerdir. Güneş lekelerinde meydana gelen bu değişimler Yerküreye ulaşan enerji miktarını etkileyerek iklim değişikliğinin oluşmasında etkili olmaktadır. Güneş'ten dünyaya gelen enerji miktarı sabit değildir. Yapılan araştırmalar Güneş lekelerinin arttığı dönemlerde Güneş etkinliğinin de arttığını ortaya koymaktadır. Lekelerin artış ve azalış gösterdiği dönemler periyodik olarak tekrarlanmaktadır. Lekelerin azaldığı dönemler solar minimumun, lekelerin arttığı dönemler ise solar maksimumların yaşandığı dönemler olarak adlandırılmaktadır (Polat, 2020). İklim değişikliği üzerinde etkili olan bir diğer doğal faktör ise volkanik etkinliklerdir. Volkanik faaliyetlerin arttığı dönemlerde volkanizma sonucunda atmosfere salınan gazlar ve parçacıklar bir yandan atmosferin kimyasal yapısında değişikliklere yol açarak diğer yandan ise güneş ışınlarının yeryüzüne ulaşmasını engelleyerek iklim değişikliklerine sebep olabilmektedir. Üstün (2019) çalışmasında 1815'de Endonezya'daki *Tambora Dağı*'nda meydana gelen patlamayı bu duruma örnek olarak göstermektedir. Buna göre yaşanan büyük volkanik patlama "yazı olmayan yıl" olarak bilinen soğuk bir dönemin yaşanmasına sebep olmuştur. Aksay vd, (2005) de çalışmalarında bu duruma başka bir örnek vererek 1991'de Filipinler'de *Pinatuba Yanardağı*'nın patlamasıyla Dünya'nın ortalama sıcaklığının 1°C civarında düştüğünü belirtmektedir. Benzer bir durum meteor düşmeleri için de geçerlidir. Özellikle büyük çaplı meteor düşmelerinde ortaya çıkan

etki de iklim değişikliğine sebep olabilmektedir.

İklim değişikliğine yol açan bir diğer doğal faktör ise levha hareketleridir. Jeolojik zamanlar boyunca kıtaların konumlarındaki değişimler dolaylı olarak buzulların oluşum süreçlerini de etkilemiştir. Levha hareketleriyle kutuplara yaklaşan veya uzaklaşan karalardaki buzullaşma süreçleri farklılaşmıştır. Levha hareketlerinin iklim değişikliği üzerindeki bir diğer etkisi ise okyanuslardaki akıntı sistemlerini değiştirmesidir. Yiğitbaşıoğlu (2016)'na göre levhaların konumlarındaki değişmeye bağlı olarak çok sayıda okyanus akıntısının oluşmuş, yok olmuş veya yön değiştirmiştir. Levha hareketlerinin ortaya çıkardığı sonuçlardan biri de *Orojenez*'dir. Orojenez (dağ oluşumu) hareketleri sonucunda oluşan sıradağlar bir yandan nemli hava kütlelerinin iç kesimlere geçmesini engellemiş, diğer yandan oluştukları bölgelerde yükseklik ve buna bağlı olarak sıcaklık, nem ve basınç değerlerinde farklılaşmalara yol açmıştır. Orojenez sonucunda yükselen alanlarda oluşan buzullar Albedo'yu arttırarak Güneşten gelen radyasyonu yansıtmış ve soğumayı hızlandırmıştır. Ayrıca kıvrılarak yükselen tabakalar karasal ortamda meydana gelen kalsiyum bikarbonat oluşumu için gereken karbondioksiti atmosferden alarak başlıca sera gazlarından biri olan karbondioksit oranında azalmaya yol açmış bu da küresel bir soğumaya neden olmuştur (Yiğitbaşıoğlu, 2016).

İklim değişikliği konusu ele alınırken -bu doğal süreçlere ek olarak- insan ve onun faaliyetlerinin iklim üzerindeki etkilerinden de mutlaka söz edilmelidir. Tüzer ve Doğan (2021) insan kaynaklı iklim değişikliği teorisinin bu konuda ileri sürülen teorilerden yalnızca bir tanesi olduğunu söylese de bugün yaygın bir kanaat olarak söz konusu iklim değişikliğine neredeyse sadece insanın ve onun faaliyetlerinin sebep olduğu düşüncesi hâkimdir. Örneğin IPCC (2014) raporunda insan etkisiyle yaşanan sıcaklık artışının varlığının % 90 güvenilirlikle ortaya konulduğu ifade edilmiştir. Tüzer ve Doğan (2021) çalışmalarında bugün yaşadığımız küresel ısınma ve iklim değişikliğinin beşerî karar ve davranışlardan tümüyle bağımsız olarak işleyen fiziksel bir süreç olarak görülemeyeceğini vurgulamaktadırlar. Karakuyu (2002) da çalışmasında beşerî süreçlerin iklim değişikliği üzerindeki etkisine değinmekte ve şehirleşme ile yapılaşmanın sıcaklıkların dağılımında önemli bir etken olduğunu vurgulamaktadır. Buna göre yapılaşmanın en fazla olduğu şehir merkezleri ile şehir merkezleri dışında kalan tarım arazileri ve ormanların bulunduğu alanlar arasında 3 °C'yi aşan sıcaklık farklarının ortaya çıktığı görülmektedir. Bu da şehirleri çevrelerine göre sıcaklık ortalamalarının daha yüksek olduğu birer ısı adasına çevirmektedir.

Beşerî faaliyetlerin iklim üzerindeki etkilerini başta sera etkisine yol açan gazların atmosfere salınması (Anzenhofer, 1998; Kadioğlu, 2001; Türkeş vd., 2000), fosil yakıtların kullanılması (Doğan ve Tüzer, 2011;

Gökçe ve Kaya, 2009; Gustavsson vd., 2017; Höök ve Tang, 2013; Kadioğlu, 2001; Özel ve Kılıç, 2006; Türkeş, 2001; Tüzer ve Doğan, 2021), sanayi faaliyetleri (Gökçe ve Kaya, 2009; Kadioğlu, 2001; Özel ve Kılıç, 2006), ormanların tahrip edilmesi ve yangınlar (Buizer vd., 2014; Ellwanger vd., 2020; Gökçe ve Kaya, 2009; Kadioğlu, 2001; Türkeş 2001; Tüzer ve Doğan, 2021), kentleşme (Karakuyu, 2002; Özel ve Kılıç, 2006), tarımsal faaliyetler için açılan alanlar ve tarımsal atıkların yakılması (Kadioğlu, 2001), yanlış arazi kullanımı (Gökçe ve Kaya, 2009; Türkeş, 2001), hızlı nüfus artışı (Özel ve Kılıç, 2006) ve çimento üretimi (Türkeş, 2001) olmak üzere birçok etkinlikte görmek mümkündür.

İklim değişikliği üzerinde etkili olan en önemli faktörlerden biri beşeri faaliyetler sebebiyle atmosfere salınan sera gazlarıdır. Sera etkisi büyük çoğunlukla atmosferik sudan kaynaklanır. Türkeş (2001) çalışmasında iklim değişikliğinin sebeplerini sırlarken söz konusu değişikliğin en önemli sebeplerinden biri olarak sera etkisine sebep olan gazlara işaret etmektedir. Toplam sera etkisinin % 85'ini su buharı, % 12'sini atmosferdeki küçük su molekülleri oluşturur. Su kaynaklı sera etkisi dışında CO<sub>2</sub>, CFC'ler, Metan, Azot oksitler ve Ozon son yıllarda -beşeri faaliyetlerin de etkisiyle- atmosferde önemli ölçüde artmıştır (Aksay vd, 2005). Özellikle Sanayi Devrimi sonrasında insan kaynaklı sera etkili gazların salınımındaki artış iklim değişikliğinin en önemli sebeplerinden biri haline gelmiştir. Bu gazlar Güneşten gelen ve yeryüzüne çarparak geri dönmesi gereken ışınların tutulmasına bu da sıcaklık ortalamalarının bekleneninin üzerinde artmasına yol açarak küresel bir iklim değişikliğine sebep olmaktadır. Küresel iklim değişikliğine sebep olan en önemli beşeri faktörlerden biri de fosil yakıtların kullanımınıdır (Doğan ve Tüzer, 2011; Gökçe ve Kaya, 2009; Gustavsson vd., 2017; Höök ve Tang, 2013; Kadioğlu, 2001; Özel ve Kılıç, 2006; Türkeş, 2001; Tüzer ve Doğan, 2021). Fosil yakıtlar insanoğlunun enerji ihtiyacını karşılamak üzere günümüz dünyasında en fazla kullandığı kaynaklarından biridir. Bu yakıtlar aynı zamanda bünyelerinde en fazla karbon bulunduran doğal depolar durumundadırlar. Bu yakıtların kullanılması ile ortaya çıkan karbondioksit atmosfere salınmakta bu da atmosferdeki sera gazı miktarını artırarak küresel bir ısınmaya ve doğal olarak da iklim değişikliğine sebep olmaktadır.

İklim değişikliğine yol açan beşeri faktörlerden bir diğeri de sanayileşmedir. İnsanın yeryüzündeki serüveni düşünüldüğünde iklim üzerinde insan etkisinin en belirgin olarak ortaya çıktığı dönem şüphesiz Sanayi Devrimi sonrasıdır. Çünkü Sanayi Devrimi ile birlikte ortaya çıkan üretim süreçleri daha önceki dönemden çok farklı koşulların oluşmasına sebep olmuştur. Sanayi Devrimi sebebiyle artan üretim enerji ihtiyacını da artırmış bu ihtiyacın karşılanması için kullanılan fosil yakıtlar da büyük ölçüde karbondioksitin atmosfere salınmasına sebep olmuştur. Türkeş (2001) Sanayi



Devrimi ile ilk kez insan etkinliklerinin de iklimi etkilediği yeni bir döneme girildiğini ifade etmektedir. Üstün (2019) çalışmasında konuyu hız açısından ele alarak insanın olmadığı dönemde de iklim değişikliklerinin olduğunu kabulden hareketle insanın sebep olduğu (antropojenik) iklim değişikliklerinin doğal iklim değişikliğinden temel farkını hız olduğunu vurgulamıştır.

İklim değişikliği konusunda insan etkisinin en fazla hissedildiği faktörlerden biri de ormanların tahrip edilmesi ve yangınlardır. Bilindiği gibi ormanlar yeryüzündeki en önemli karbon depolarından biridir. Beşeri etkilerle ortaya çıkan orman yangınları sonucunda milyonlarca yıldır depolanmış halde bulunan karbon çok kısa bir sürede atmosfere salınmakta bu da var olan dengenin bozulmasına yol açarak iklim üzerinde olumsuz sonuçlara yol açmaktadır. Buna ek olarak oksijen-karbondioksit dengesinde önemli bir rol üstlenen ormanların; tarla açma, yerleşim yerlerinin genişlemesi veya diğer ekonomik kaygılarla tahrip edilmesi de iklim değişikliği üzerinde çeşitli etkilere sebep olmaktadır. İklim değişikliği üzerinde etkili olan bir diğer beşeri faktör ise hızla artan dünya nüfusedir. Artan dünya nüfusu bu nüfusunun ihtiyaçlarını da hızla artırmakta bu da üretim süreçleri üzerinde baskılar yaratarak sera gazı salınımına ve dolaylı olarak da iklim değişikliğine sebep olmaktadır. Bu konuda bir diğer etki de kentleşmedir. Özellikle Sanayi Devriminden sonra gerçekleşen hızlı göç hareketleri nüfusun belli bölgelerde yoğunlaşmasına sebep olmuştur. Bu durum üretimin doğal olarak da sera gazlarının salınımının bu bölgelerde artmasına yol açarak iklimi etkilemektedir.

### **Bizi Neler Bekliyor?**

İklim değişikliği -bugünkü hızıyla devam etmesi durumunda- küresel boyutta birçok sorunun ortaya çıkmasına sebep olacaktır. Sadece insanları değil bitkileri ve hayvanları da doğrudan etkileyecek bu sorun gezegenimizdeki canlı hayatını kökten etkileyecek bir potansiyele sahiptir. Bu da iklim değişikliğini tüm ekosistemimiz için hayati bir sorun haline dönüştürmektedir. Ekosistemin birbiriyle ilişkili unsurlardan oluştuğu düşünüldüğünde bu unsurların herhangi birinde meydana gelen olumsuz yönde bir gelişmenin tüm ekosistemi doğrudan veya dolaylı olarak etkileyeceği söylenebilir. Örneğin ekosistemin devamını sağlayan döngülerde meydana gelecek bir aksama enerji akışını ve besin zincirini tahrip edecek bu da onarılması zor sonuçların ortaya çıkmasına yol açacaktır.

İklim özellikle insanı ve tüm beşeri etkinliklerini doğrudan etkileyen bir yapıdadır. Üretim dağıtım ve tüketim süreçlerini etkileyen iklim bu sebeple tüm alanlarla ilişkilendirilebilen interdisipliner bir yapıya sahiptir. Tarımdan turizme, ekonomiden nüfusa birçok alanı etkileyen iklim değişikliği bu sebeple çok sayıda araştırmaya da konu olmuştur. Konunun ye-

rel boyuttan çıkararak küresel bir ölçek kazanması onu daha da önemli bir noktaya taşımıştır. Bu sebeple birbirinden farklı birçok alanda bu konuda yapılmış çok sayıda çalışma bulunmaktadır. Bu bağlamda iklim değişikliğinin etkileyeceği alanlar arasında; tarım (Adams vd., 1998; Akyüz & Atış, 2016; Arora, 2019; Aydoğdu, 2020; Çelik, 2016), turizm (Karadeniz vd. 2018; Sevim & Ünlüönen, 2010; Yıldız, 2016), sağlık (Erdoğan vd., 2008; Özmen, 2021; Patz ve Olson, 2006; Solomon ve LaRocque, 2019), ekonomi (Başoğlu, 2005; Çabuk, 2011; Ersoy Mirici & Berberoğlu, 2017), dış politika (Ağırseven ve Örki, 2021), biyolojik çeşitlilik (Araújo ve Rahbek, 2006; Demir, 2009; Ellwanger vd., 2020; Doğan vd, 2010; Kappelle, 1999), ekoloji (Özdemir vd., 2020; Serengil, 1995), sosyal politikalar (Kaçmaz & Özaydın, 2019), bitki örtüsü (Akyol & Örucü, 2019; Arslan, 2019; Asan, 1995), kentleşme (Akyel, 2009; Bayramoğlu & Seyhan 2019), su kaynakları (Küçükkılavuz, 2009; Mol & Doğruyol, 2012; Şen, 2005), nüfus (Both vd., 2006) ve hukuk (Ayaydın, 2017; Türker, 2014) sayılabilir.

İklim değişikliğinin bu kadar farklı alanlarda ele alınmasının sebebi doğurması beklenen olumsuz sonuçların yaygınlığıdır. Söz konusu sorunlarının başında buzulların erimesi gelmektedir (Aksay vd. 2005; Gökçe & Kaya, 2009; Tüzer ve Doğan, 2021). Eriyen buzullar dünyadaki tatlı ve tuzlu su dengesinin bozulmasına yol açacağı gibi aynı zamanda okyanus ve denizlere karışarak deniz seviyelerinde yükselmeye de sebep olacaktır (Aksay vd. 2005; Anzenhofer, 1998; Bentley, 1997; Dasgupta ve Meisner, 2009; Gökçe & Kaya, 2009; Kadioğlu, 2008; Polat, 2020; Tüzer & Doğan, 2021). Buzulların erimesi ile ortaya çıkacak yeni su kütlesi tüm dünyada deniz seviyelerini yükseltecek bu da insanlar bitkiler ve hayvanların yaşam alanlarının sular altında kalmasına yol açacaktır. Özellikle kıyılardaki yerleşim bölgelerinin sular tarafından işgali kitlesel göçlere yol açacak bu da sosyal dengesizlikleri ve huzursuzlukları artıracaktır. Küresel iklim değişikliği bunlara ek olarak orman yangınlarında artışa (Kadioğlu, 2001), şiddetli yağışlara ve buna bağlı taşkın ve sellere (Kadioğlu, 2001), tropikal fırtınaların sayısında ve şiddetinde artışlara (Kadioğlu, 2001), salgın hastalıklarda artışlara (Kadioğlu, 2001), deniz suyu sıcaklığında artışa (Kadioğlu, 2008), hidrolojik döngünün değişmesine, (Gökçe & Kaya, 2009 Kadioğlu, 2001), sıcak hava dalgalarının şiddetinin ve sıklığının artmasına (Akbulut & Kaya, 2020; Gökçe & Kaya, 2009; Kadioğlu, 2001), bazı bölgelerde ekstrem yağışların oluşmasına (Gökçe & Kaya, 2009; Tüzer ve Doğan, 2021), bazı bölgelerde ise kuraklıkların daha şiddetli ve sık oluşmasına (Gökçe & Kaya, 2009; Kadioğlu, 2001; Polat, 2020), ekolojik dengenin bozulmasına (Aksay vd. 2005; Gökçe & Kaya, 2009; Polat, 2020) ve kitlesel göçlerin yaşanmasına (Klepp, 2017; Polat, 2020) yol açması beklenmektedir.

Tüm bu sonuçların bize gösterdiği en önemli nokta tüm ekosistemimizi çok daha büyük sorunların olduğu bir geleceğin beklediğidir. Ortaya

çıkan sonuçlardan hareketle birçok bitki ve hayvan türünün soyunun azaldığı veya ortadan kalktığı, insanların kitlesel göçler ile yaşadıkları mekânları terk etmek zorunda kaldıkları, çok büyük sosyal sorunların yaşandığı bir dünya bizi beklemektedir. Tüm bu sorunlarla baş edebilmek için yerel ölçekte çaba sergilenmesi veya önlemlerin alınması yeterli olmamakta tüm insanlığın ortak bir tutum sergilemesi, ortak kararlar alması ve alanına bu kararları dikkatlice uygulaması gerekmektedir. Bu sorunların büyüklüğünün fark edilmesinin ardından insanoğlu sorunun çözümü için bazı ortak girişimlerde bulunmuş ve çeşitli adımlar atmıştır.

### **İklim Değişimi Konusundaki Uluslararası Çabalar**

Küresel iklim değişikliğinin potansiyel etkilerinin büyüklüğü dünya kamuoyunu harekete geçirmiştir. Bu küresel sorunun yerel ölçekte alınacak tedbirlerle çözülemeyeceği anlaşıldığı için küresel çapta çeşitli adımlar atılmasına karar verilmiştir. İklim değişikliği ile mücadelede uluslararası işbirliğinin önemini vurgulayan Engin (2010) çalışmasında 1970’lerden itibaren sorunun dikkat çekmeye başladığını belirterek özellikle Birleşmiş Milletler tarafından organize edilen ve konunun hem akademik hem de politik çevrelerde gündeme gelmesini sağlayan konferansların önemine vurgu yapmıştır. Bu kapsamda 1972’de BM tarafından Stockholm Konferansı düzenlenmiş ve sonucunda Birleşmiş Milletler Çevre Programı (United Nations Environment Programme-UNEP) kurulmuştur.

1980’lerden sonra ise iklim değişikliği sorununun nasıl çözüleceğinin tartışıldığı ve bu konuda atılacak adımlara karar verildiği söylenebilir. Bu bağlamda atılan ilk adım Birleşmiş Milletler himayesinde düzenlenen “İnsan ve Çevre Konferansı” olmuştur (Köse, 2018). 1985’in ekim ayında Dünya İklim Programı (World Climate Programme-WCP) tarafından toplanan uluslararası konferansla; iklim ve iklim değişikliği ile ilgili bilgileri arttırmak, her bir sera gazının iklim değişikliğindeki etkisi ile ilgili bir konsensüs oluşturmak, dünyanın ne ölçüde bir ısınma ile karşılaşacağını belirlemek amaçlanmıştır (Engin, 2010). İklim değişikliği konusunda önem taşıyan ozon tabakasında meydana gelen tahribatın ön planda tartışıldığı 1985 Viyana Sözleşmesi ve 1987 Montreal Protokolü bu noktada sayılması gereken önemli uluslararası çabalardandır. Takip eden yıllarda bilimsel verilerden hareketle küresel iklim değişikliğinin nedenlerini, etkilerini ve bu konuda hangi önlemlerin alınabileceğini araştırmak üzere 1988 yılında Birleşmiş Milletler Hükümetler Arası İklim Değişikliği Paneli (The Intergovernmental Panel on Climate Change – IPCC) kurulmuştur. “Panelin başlıca faaliyeti Birleşmiş Milletler İklim Değişikliği Çerçeve Sözleşmesinin (United Nations Framework Convention on Climate Change - UNFCCC) uygulanmasına ilişkin konularda özel raporlar yayınlamaktır” (Engin, 2010: 75).

1990 yılında İsviçre'nin Cenevre şehrinde küresel ısınma ve iklim değişikliğiyle mücadele konusunda önemli kararların alındığı iklim değişimi ve küresel ısınma konulu bir konferans düzenlenmiştir (Köse, 2018). Bunu takip eden yıllarda Birleşmiş Milletler İklim Değişikliği Çerçeve Sözleşmesi (UNFCCC) kabul edilmiştir (1992). Aynı yıl Birleşmiş Milletler himayesinde Brezilya'nın Rio de Janeiro kentinde gerçekleştirilen görüşmeler neticesinde Birleşmiş Milletler İklim Değişikliği Çerçeve Sözleşmesi, BMİDÇS (United Nations Framework Convention on Climate Change) imzalanmıştır.

1995'te Birleşmiş Milletler Dünya İklim Zirvesi düzenlenerek karbon-dioksit emisyonunda istenen azalmanın sağlanamaması halinde oluşacak riskler gündeme getirilmiştir. Yapılan görüşmeler sonrasında Berlin Şartı imzalanmış ve Taraflar Konferansı (Conference of Parties COP1) oluşturulmuştur. Takip eden yıllarda Taraflar Konferansı (COP)'nın 2. ve 3.'sü düzenlenmiş bu kapsamda Kyoto Protokolü (1997) imzalanmış ve 2005 yılında yürürlüğe girmiştir (Aydoğdu, 2020). Kyoto Protokolünü çevre konusunda daha önce imzalanan anlaşmalardan ayıran en önemli özellik; 37 sanayileşmiş ülke ile Avrupa Birliği'nde sera gazı emisyonunun azaltılabilmesi için bağlayıcı hedefler oluşturulmasıdır. Bu kapsamda protokolü kabul eden ülkelerin sera gazı emisyonlarını 2008-2012 yılları arasında 1990 yılı seviyesinin ortalama %5 altına düşürmesi hedeflenmiştir (Engin, 2010). 2009 yılında Kopenhag'da 15. Taraflar Konferansı düzenlenmiştir (COP 15). Bu konferansa diğer taraflar konferanslarına göre özel bir anlam yüklenmiştir. Bunun sebebi konferansta Kyoto Protokolünün ilk taahhüt döneminin bitmesinden sonraki sürece dair uluslararası politikaların görüşülmesidir.

2015 yılında Paris'te düzenlenen BMİDÇS 21. Taraflar Konferansı'nda (COP 21) Paris Anlaşması kabul edilmiştir. Anlaşma ile küresel ölçekteki sıcaklık artışının Sanayi Devrimi öncesi döneme göre 1,5°C ile sınırlandırılmasına dair çalışmaların sürdürülmesi amaçlanmıştır (Aydoğdu, 2020). Türkiye bu anlaşmayı 2016 yılında imzalamıştır. Paris Anlaşması 7 Ekim 2021 tarihinde Cumhurbaşkanı Kararı ile onaylanmış ve iç hukuk onay süreci tamamlanmıştır.

### **Türkiye Felaketin Neresinde?**

Hükümetlerarası İklim Değişikliği Paneli'nin dördüncü değerlendirme raporunda (IPCC, 2007) ülkemizin de bulunduğu Akdeniz Havzası'nda içinde bulunduğumuz yüzyılın sonlarına doğru sıcaklıkların artışıyla beraber yağışlarda önemli azalmaların meydana geleceği ve dolayısıyla bu bölgenin küresel iklim değişikliğine karşı en kırılgan alanlardan biri olacağı belirtilmiştir. İklim değişikliğinin etkileri konusunda farklı senaryolar bulunmaktadır. Hangi senaryoya bakılırsa bakılsın küresel iklim de-

ğişikliğinden Türkiye ve gelişmekte olan ülkeler, olumsuz etkilenecektir. Kadioğlu (2001) ülkemizin de içinde bulunduğu enlemlerde yağış rejimlerinin değişeceğini, sıcaklık ortalamalarının yükseleceğini ve deniz seviyelerinin yükseleceğini ifade etmektedir. Tüm bu olumsuzlukların sonucunda bir yandan kuraklığın diğer yandan ise ani sellerin artması beklenmektedir (Kadioğlu, 2001).

Türkiye'nin üç tarafının denizlerle çevrili olması, yeryüzü şekillerinin kısa mesafelerde büyük farklılıklar göstermesi, iklim değişikliğinin etkilerinin küçük ölçekteki bölgelerde bile önemli boyutlarda gerçekleşmesine sebep olacaktır (Kadioğlu, 2001). Akdeniz havzasındaki su seviyesinde 2030 yılına kadar 12-18 cm'lik, 2050 yılına kadar 14-38 cm'lik ve 2100 yılına kadar ise 35-65 cm'lik bir yükselme görülmesi beklenmektedir (Aksay vd., 2005). Gökçe ve Kaya (2009) çalışmalarında iklimde yaşanan değişimin sonucunda iklim kuşaklarının Ekvatordan kutuplara doğru yüzlerce kilometre kayabileceğini bunun da ülkemizdeki iklim koşullarında ciddi değişikliklere yol açabileceğini belirtmektedirler. Bunun gerçekleşmesi durumunda bugün Orta Doğu ve Kuzey Afrika'da hâkim olan sıcak ve kurak iklim kuşağının ülkemizde de hâkim olabileceği öngörülmektedir. Bu durumun ülkemizdeki iklim koşullarını temelden etkileyeceği ve tüm canlı hayatının bu yeni durumdan büyük zararlar göreceği söylenebilir. Bu projeksiyonların gerçekleşmesi durumunda 2030 yılında ülkemizin büyük bir bölümünün kuru ve sıcak bir iklimin etkisine gireceği, sıcaklık ortalamalarının kış mevsiminde 2 °C, yaz mevsiminde ise 2 ila 3 °C artacağı anlaşılmaktadır. Buna ek olarak yıllık yağış ortalamalarında ciddi düşüşler -yazın % 5 ila 15 arasında- görülecektir (Kadioğlu, 2001). Türkeş (2012) çalışmasında iklim değişikliğinin ülkemizdeki doğal ekolojik sistemlerin bileşimini ve üretkenliğini bozacağını, biyolojik çeşitliliğin zarar göreceğini, özellikle su kaynaklarının azalacağını, orman yangınlarının, kuraklığın ve çölleşmenin artacağını belirtmektedir.

Görüldüğü gibi ülkemiz küresel iklim değişikliğinden en fazla etkilenecek bölgeler arasında yer almaktadır. Bu sebeple Türkiye iklim değişikliği konusunda uluslararası çalışmalara katılmış ve bu konuda çeşitli adımlar atmıştır. Bu adımların en önemlilerinden biri de Paris İklim Anlaşması'nın imzalanması ve ardından 2021 yılında TBMM tarafından onaylanarak yürürlüğe girmesidir. İklim değişikliği ile mücadele birbirinden farklı alanlarda yürütülmesi gereken çok boyutlu bir çabayı gerektirmektedir. Çünkü iklim değişikliği tarım, ticaret, turizm, ulaştırma, sağlık gibi çok sayıda alanı etkileme potansiyeli olan bütüncül bir sorundur. Bu sebeple ülkemizde söz konusu alanların her biri için çeşitli adımlar atılmaktadır. Bu adımlardan biri de hiç şüphesiz ki eğitimde yapılması gerekenleri içermektedir. Çünkü iklim değişikliği konusunda doğru ve bilimsel bilgilerle donanmış, farkındalığa sahip, sorumluluk sahibi bireylerin yetiştirilmesi söz konusu

sorunun çözülebilmesi için hayati bir önem taşımaktadır. Bu sebeple Milli Eğitim Bakanlığı iklim değişikliği konusunda bir eylem planı hazırlamış (MEB, 2022) ve uygulamaya koymuştur. Bu eylem planı çerçevesinde 2022-2023 eğitim ve öğretim yılından itibaren ortaokullarda “Çevre Eğitimi ve İklim Değişikliği” dersi okutulmaya başlanmıştır. Bu çerçevede önümüzdeki süreçte liselerde de bu dersin okutulması planlanmaktadır. Tam da bu noktada coğrafya dersinin hayati önemi ortaya çıkmaktadır. Çünkü iklim konusu Klimatoloji (İklim bilim)’nin inceleme alanına girmektedir. İklim ve iklim değişikliği konusunda öğrencilerin bilinçlendirilmesi ancak doğru bir coğrafya eğitimi ile mümkün olabilecektir. Bu sebeple iklim değişikliği ve coğrafya eğitimi ilişkisi önem kazanmaktadır. Şu anda ülkemizde uygulamada olan Coğrafya Dersi Öğretim Programında iklim değişikliğinin yer alıp almadığının ve eğer yer alıyorsa bunun boyutlarının ortaya konulması gerekmektedir. Bu sayede önce mevcut durum ortaya konmuş olunacak ardından ise var olan eksikliklerden hareketle gerekli düzenlemelerin yapılması mümkün olabilecektir. Çalışma ile bu manada katkı sunma amaçlanmaktadır. Bu bağlamda *İklim Değişikliği ve Coğrafya Eğitimi* konusunun ele alınması gerekmektedir.

### **Coğrafya Eğitimi ve İklim Değişikliği**

İklim etkilediği geniş yelpaze düşünüldüğünde birçok bilim ile ilişkilendirilebilen interdisipliner bir konu olsa da temel olarak coğrafyanın inceleme alanında yer almaktadır. Fiziki coğrafyanın alt dallarından bir olan klimatoloji -iklimbilim- coğrafya bilimi şemsiyesi altında yer alır. İklim sanayiden nüfusa, yerleşmeden ulaşım, tarımdan ticarete kadar uzayan çok geniş bir yelpazede tüm beşeri etkinlikleri etkileyen bir faktördür. Bir bölgede hangi tarım ürünlerinin yetiştirilebileceğine, tarım yapılan sürenin ne kadar uzayabileceğine, hangi doğal bitki örtülerinin yayılış gösterebileceğine, hangi hayvan türlerinin yaşama imkânı bulabileceğine, ulaşım, sanayi ve ticaretin ne kadar gelişebileceğine, nüfusun nasıl dağılacığına, kırsal yerleşmelerde hangi mesken türlerinin yaygın olarak bulunabileceğine, doğrudan veya dolaylı olarak iklim karar vermektedir. Buna karşın insan da tüm bu beşeri etkinlikleri ile iklimi etkilemekte ve onun değişmesine sebep olabilmektedir. Temel olarak doğal çevrenin özelliklerini ve doğal çevre ile insan arasındaki karşılıklı etkileşimi konu alan coğrafya bilimi bu yapıyla iklim konusunun merkezinde yer almaktadır. İnsan ile iklim arasındaki bu karşılıklı ilişki düşünüldüğünde iklimin doğa insan etkileşiminin örneklerinin en bariz görülebileceği alanlardan biri olduğu söylenebilir. Bu noktada bir yandan insanı ve onun tüm beşeri etkinliklerini etkileyen ve yine insan ve onun tüm beşeri etkinliklerinden etkilenen iklimin doğasının, işleyişinin ve değişiminin doğru anlaşılması ve öğretilmesi büyük önem taşımaktadır.

İklim konusu coğrafya eğitiminin önemli bir parçasıdır. Çünkü coğrafya eğitimi ile öğrencilere yakın çevresinden başlayarak giderek geniş-

leyen bir perspektifle bir coğrafi bilinç edindirilmesi amaçlanmaktadır. Bu bilince sahip öğrenciler sadece yerel ölçekli sorunların farkında olmakla yetinmeyecek farklı ölçeklerdeki -bu arada küresel boyuttaki- çevre sorunlarına karşı da bir duyarlılık geliştirebileceklerdir. Coğrafya Dersi Öğretim Programında doğal süreçler açısından küresel ölçekte etkileşimlerin de söz konusu olduğu bu sebeple de Dünyanın herhangi bir yerindeki çevre sorunlarının, farklı ölçeklerdeki birçok yerde etkisini hissettirebildiğine işaret edilmektedir (MEB, 2018). Şüphesiz ki bu sorunların başında iklim değişikliği gelmektedir. Çünkü iklim değişikliği artık yerel bir sorun olmaktan çıkmış tüm gezegenimizi etkileyen küresel bir boyut kazanmıştır. Bu sebeple öğrencilerin yaşadıkları dünyayı etkileyen iklim değişikliği konusunda doğru bir eğitim almaları gerekmektedir. Yine Coğrafya Dersi Öğretim Programında coğrafya eğitimiyle elde edilen bilgilerin günlük hayatta yoğun olarak kullanıldığına vurgu yapılmaktadır (MEB, 2018). Buna göre doğru bir coğrafya eğitimi ile öğrencilerin iklim değişikliği konusunda üstlerine düşeni yapabilen dolaylı olarak da sorunun çözümüne katkıda bulunabilen bireyler olmalarına yardımcı olunabilecektir.

Coğrafya Dersi Öğretim Programında önemle vurgulanan bir diğer konu ise vatandaşlıkla ilgili yetkinliktir (MEB, 2018). Bu çerçevede coğrafya eğitimi ile öğrencilerin demokratik ve aktif katılım kararlılığına dayalı olarak medeni hayata tam olarak katılan bireyler olarak donatmak da amaçlanmaktadır (MEB, 2018). Bu bağlamda iklim değişikliği konusunda farkındalık yaratılan ve doğru bilimsel bilgilerle donatılan bireylerin -öğrencilerin- yerel, ulusal ve küresel örgütlere üye olmaları yoluyla demokratik ve aktif katılımları özendirilebilecektir. Bu yolla öğrencilerin medeni hayata tam olarak katılmalarına da destek verilmiş olunacaktır. Coğrafya Dersi Öğretim Programında ‘öğrencilerin doğal ve beşerî sistemlerin işleyiş ve değişimini kavraması’ da programın temel amaçları arasında sayılmaktadır. (MEB, 2018). Buna göre öğrencilerin bir yandan doğal bir süreç olan diğer yandan ise beşerî faaliyetlerden etkilenen iklim değişimi hakkında doğru bilgi edinmeleri önem kazanmaktadır. Çünkü coğrafya eğitimi sayesinde iklimde meydana gelen değişimlerin geri dönüşmesi imkânsız sonuçlarından haberdar olan öğrenciler bu konuda duyarlılık gösterecek ve üzerlerine düşen görevleri yerine getireceklerdir. Programın amaçlarından bir diğer de öğrencilerin ‘ekosistemin işleyişine yönelik sorumluluk bilinci kazanması ve doğal kaynakların kullanımında tasarruf bilinci geliştirmesidir’ (MEB, 2018). Coğrafya eğitimi ile iklim değişikliğinin tüm ekosistemi etkileyen küresel bir sorun olduğunu öğrenecek öğrenciler bu sorun hakkında sorumluluk ve tasarruf bilinci geliştirebilecektir. Tüm bu sonuçların elde edilebilmesi için konunun ülkemizdeki coğrafya eğitiminin omurgasını oluşturan Coğrafya Dersi Öğretim Programında yer alması gerekmektedir. Çünkü bir konunun öğretim programında yer alması o konunun kişisel

tercihlere mahal bırakmaksızın planlı ve programlı bir biçimde eğitim süreçlerinde yer alması anlamına gelmektedir.

### **Coğrafya Dersi Öğretim Programlarında İklim Değişikliği**

Cumhuriyetimizin ilanından bugüne kadar geçen sürede ülkemizde uygulamaya konulan lise coğrafya dersi müfredatlarına -öğretim programlarına- bakıldığında iklim konusunun istisnasız tamamında önemli bir yer kapladığı anlaşılmaktadır. Atatürk döneminde uygulamaya konulan ilkököl müfredatları incelendiğinde ise coğrafyanın doğrudan bir ders olarak yer aldığı buna karşın iklim konusunun -özellikle ilk yıllarda- doğrudan bulunmadığı görülmektedir. 1926 yılında uygulamaya konulan ilkököl coğrafya dersi müfredatında iklim konusunun doğrudan olmasa da dolaylı olarak yer aldığı anlaşılmaktadır. Bu programda ‘öğrencilere dünya üzerinde meydana gelen coğrafya olayları hakkında bilgi verilmesinin’ amaçlandığı ifade edilmiştir (Kaplukan, 2013). Bu coğrafi olaylardan biri de hiç şüphesiz ki iklimdir. Benzer bir yaklaşımın 1936 ilkököl müfredatında da görüldüğü söylenebilir. Bu müfredatta da çok genel bir ifade ile amacın ‘Dünya üzerinde olagelen coğrafya hadiseleri hakkında çocuklara bilgi kazandırmak’ olduğu ifade edilmiştir (Kaplukan, 2013). İlkokul coğrafya dersi müfredatlarındaki bu durumun aksine iklim konusunun Cumhuriyet tarihi boyunca uygulamaya konulan tüm lise müfredatlarında, geçici programlarında veya revizyonlarda -1924, 1942, 1957, 1971, 1973, 1982, 1983, 1992, 2005, 2018- yer aldığı görülmektedir (Geçit, 2013; Özşavlı, 2007; Taş, 2011). Söz konusu programlarda konunun yer aldığı ünitenin sıralanması veya hangi kapsamda ele alınacağı değişse de iklim konusunun söz konusu müfredatların tamamında yer alması gerçeği değişmemiştir.

Bu müfredatlar içinde 2005 yılında yürürlüğe giren ve yapılan tadilatlarla halen uygulamada olan Coğrafya Dersi Öğretim Programının özel bir yeri bulunmaktadır. Çünkü sadece konuların kapsam ve içeriğinde değil program felsefesinde, öğretim yöntemlerinde, ölçme ve değerlendirme yaklaşımında, beceri ve değer eğitiminde yapısal ve köklü değişiklikleri de içeren 2005 Coğrafya Dersi Öğretim Programı konuları sarmal bir yapıda ele alarak eğitim süreçlerinin yürütülmesi gerektiğini vurgulamıştır. 2005 Coğrafya Dersi Öğretim Programı toplamda beş öğrenme alanı -ünite- olarak yapılandırılmış bu öğrenme alanlarından biri de ‘Doğal Sistemler’ olarak belirlenmiştir (MEB, 2005). İklim konusu bu öğrenme alanı -ünite- içinde yer almış ve her sınıf düzeyinde sarmal yapı gereği farklı kazanımlar ile tekrar edilmiştir. Ayrıca Mekânsal Bir Sentez: Türkiye, Küresel Bir Ortam: Bölgeler ve Ülkeler ile Çevre ve Toplum öğrenme alanlarında da ilişkili kazanımlarda iklim konusu farklı sınıf düzeylerinde ele alınmıştır. Buna karşın çağımızın en önemli sorunlarından birisi olan ve tüm doğal-beşeri etkinlikleri doğrudan ya da dolaylı olarak etkileyen iklim



değişikliği konusu maalesef Coğrafya Dersi Öğretim Programında doğrudan ifade edilmemiştir. İklim değişikliği konusu öğretim programında doğrudan yer almasa da konunun kapsamı ve içeriği ile etkilediği alanların genişliği düşünüldüğünde dolaylı olarak da olsa birçok kazanım ile ilişkilendirilebileceği söylenebilir. 2005 yılında yürürlüğü giren Coğrafya Dersi Öğretim programı uygulamadan elde edilen geri dönütler çerçevesinde bazı revizyonlar geçirmiştir. Bu revizyonlardan sonuncusu 2018 yılında yapılarak programa bugün uygulanmakta olan son hali verilmiştir.

Ülkemizde halen yürürlükte olan Coğrafya Dersi Öğretim Programında çağımızın ihtiyaç duyduğu insan profilinin özellikleri sıralanırken bu kişilerin, problem çözebilen, eleştirel düşünen, empati yapabilen bireyler olmaları gerektiği ifade edilmiştir (MEB, 2018). Buna göre yaşadığı dünyanın en önemli problemlerinden biri olan küresel iklim değişikliği konusunda ortaya konan bilgilere ve çözüm önerilerine eleştirel yaklaşabilen, bu problemin çözümü noktasında ortaya konulan önerilerinden haberdar olan ve bu konuda özgün çözümler geliştirebilen, söz konusu problemin çözülmemesi durumunda ortaya çıkabilecek durumda etkileneceklerle empati yapabilen bireyler yetiştirmek programın anaçları arasında yer almaktadır. Ayrıca iklim değişikliğinin yavaşlatılması, durdurulması veya ortadan kaldırılması konusunda sorumluluk alabilen, bu konuda üzerine düşen sorumlulukların farkında olarak bu sorumluluklarını yerine getirebilen bireyler yetiştirmek de programın ana amaçları arasında yer almaktadır. Nitekim Coğrafya Dersi Öğretim Programında öğrencilerin yaşadıkları dünyanın sorunları konusunda kendilerine düşen “sorumlulukları yerine getiren” bireyler olarak yetiştirilmesi programın amaçları arasında sıralanmıştır (MEB, 2018 s, 4). Ayrıca sorumluluk kavramına programın değerler başlığı altında da özel bir vurgu yapılmış ve programın öğrencilere edindirmek istediği kök değerler içinde sayılmıştır (MEB, 2018 s, 6).

Özellikle değişen dünya koşulları sebebiyle artık yerel - bölgesel olmaktan çıkarak küresel bir boyut kazanan çevre sorunları hakkında öğrencilerimizin bilgi, beceri ve farkındalıkları önem taşımaktadır. Coğrafya Dersi Öğretim Programında da ifade edildiği gibi günümüzde artık “dünyanın herhangi bir yerinde oluşan çevre sorunları, farklı ölçeklerde birçok yerde etkisini hissettirebilmektedir” (MEB, 2018 s. 11). Buna göre yerel-bölgesel olarak yapılan yanlış uygulamalar küresel sonuçlara da yol açabilmektedir. Bu sebeple öğrencilerin bu konularda doğru bir eğitim almalarının gerekliliği önem kazanmaktadır. Bu bakış açısı ile hazırlanan Coğrafya Dersi Öğretim Programıyla “öğrencilerin; hem doğal hem de beşerî sistemlerin işleyiş ve değişimini kavraması, ekosistemin işleyişine yönelik sorumluluk bilinci kazanması, doğa ve insanın uyumlu birlikteliği ve sürekliliği için gerekli planlamaları yapabilmesi, doğal kaynakların kullanımında tasarruf bilincine sahip olması, kalkınma süreçlerinin doğayla

uyumlu kılınmasının önemini kavraması” gibi yeteneklere sahip olmasının önemi vurgulanmıştır (MEB, 2018 s. 11-12). Öğretim programında sayılan bu yeteneklerin tamamı küresel iklim değişikliği konusunda tecrübe edilebilecek niteliktedirler. Çünkü iklim değişikliği içinde insanın da bulunduğu tüm ekosistemimizi doğrudan etkilemekte ve hayati denebilecek zararlara yol açmaktadır. Küresel iklim değişikliğinin en önemli sebeplerinden biri de özellikle Sanayi Devriminden sonra değişen üretim süreçleri, üretim için doğal kaynakların aşırı kullanılması ve bu süreçte çevreye verilen zararlardır. Bu zararların ortadan kaldırılması için yapılabilecekler arasında doğal kaynakların aşırı kullanımına son verilmesi ve öğrencilerde tasarruf bilincinin geliştirilmesidir. Tasarruf bilincine sahip bireyler olarak öğrenciler bu sayede tüketimin azaltılması ve doğal kaynakların tasarruflu kullanılması konusunda sorumluluk sahibi olacak ve üzerlerine düşenleri yapacaklardır. Buna ek olarak doğru bir coğrafya eğitimi ile öğrenciler kalkınma süreçlerinin doğayla uyumlu bir şekilde yürütülmesi konusunda da bir bilince sahip olacaklardır.

Daha önce de ifade ettiğimiz gibi Coğrafya Dersi öğretim Programında iklim değişikliği konusuna doğrudan değinilmediğinden programda konu ile ilgili bir kazanım bulunmamaktadır. Doğrudan anılmasa da küresel iklim değişikliğinin -bu arada küresel ısınmanın- Coğrafya Dersi Öğretim Programında ve ders kitaplarında ne ölçüde yer aldığı ve hangi kazanımlarla ilişkilendirilebileceği konusunda yapılmış iki çalışma bulunmaktadır. Bunlarda biri Türker (2021) tarafından yapılan çalışmadır. Türker (2021) iklim değişikliği kavramının Coğrafya Dersi Öğretim Programında ve ders kitaplarındaki yerini ortaya koymuş ve bu kapsamda öğrenme alanları -üniteler- bazında iklim değişikliği kavramı ile ilişkilendirilebilecek kazanımların sayısını 14 olarak tespit etmiştir.

**Tablo 1** İklim Değişikliği ile İlgili Kazanımların Sınıf Düzeylerine Göre Dağılımı

Sınıf	Kazanım Sayısı
9. Sınıf	2
10. Sınıf	2
11. Sınıf	7
12. Sınıf	3
<b>Toplam</b>	<b>14</b>

Türker (2021)

Tablo 1!de de görüldüğü gibi Türker (2021) her sınıf düzeyinde iklim değişikliği ile ilişkili kazanımlar bulunduğunu tespit etmiştir. Buna göre iklim değişikliği ile ilişkili en fazla kazanım 11. sınıfta bulunmaktadır. Bu konudaki bir diğer araştırma ise Gökçe ve Kaya (2009) tarafından yapıl-

mıştır. Gökçe ve Kaya (2009) ise çalışmalarında iklim değişikliği konusu ile ilişkili kazanımları sınıf düzeylerine göre şöyle tespit etmişlerdir.

**Tablo:2 İklim Değişikliği ile İlgili Kazanımların Sınıf Düzeylerine Göre Dağılımı**

Sınıf	Kazanım Sayısı
9. Sınıf	15
10. Sınıf	4
11. Sınıf	15
12. Sınıf	14
<b>Toplam</b>	<b>48</b>

Gökçe ve Kaya (2009)

Görüldüğü gibi yapılan iki çalışmadaki iklim değişikliği konusu ile ilişkilendirilebilecek kazanım sayıları birbirinden farklıdır. Bu durumun sebeplerinden biri küresel iklim değişikliği konusunun / kavramının doğrudan öğretim programında ifade edilmemesidir. İklim değişikliğinin birçok doğal ve beşeri süreci doğrudan veya dolaylı olarak etkiliyor olması nelerin bu kapsamda değerlendirilebileceği konusunda bireysel anlayış / yorum farklılıklarına yol açmıştır. Bu konuda ortaya konulması gereken bir diğer sebep ise ilk olarak 2005 yılında uygulamaya konulan Coğrafya Dersi Öğretim Programında süreç içinde yapılan güncellemelerdir. Son olarak 2018 yılında yapılan güncelleme ile öğrenme alanı -ünite- sayısı beşten dörde düşürülmüş kazanımlar tadil edilerek ifadelerde çeşitli değişiklikler yapılmış, bazı kazanımların ifadeleri değiştirilmiş, birleştirilmiş veya kaldırılmıştır. Bu durum görece iki farklı metni doğurmuş bu da söz konusu değerlendirme farklılıklarının ortaya çıkmasında etkili olmuştur. Türker (2021) çalışmasında iklim değişikliği kavramının ilişkilendirilebileceği kazanımları öğrenme alanları -üniteler- bazında sıralamıştır.

**Tablo: 3. Doğal Sistemler Öğrenme Alanında İklim Değişikliği Konusuna Yer Verilebilecek Kazanımların Sınıf Düzeylerine Göre Dağılımı**

Sınıf	Kazanım
9. Sınıf	9.1.1 Doğa ve insan etkileşimini örneklerle açıklar.
10. Sınıf	10.1.11 Türkiye'deki su varlığını verimli kullanmanın ekonomik sosyal ve kültürel etkilerini değerlendirir.
11. Sınıf	11.1.3 Madde döngüleri ve enerji akışını ekosistemin devamlılığı açısından analiz eder.
12. Sınıf	12.1.2 Doğal sistemlerde gelecekte oluşabilecek değişimlerle ilgili çıkarımda bulunur

Türker (2021)

Buna göre doğal sistemler öğrenme alanında -ünitesinde- her sınıf düzeyinde birer olmak üzere toplamda dört kazanım anılmıştır. Aynı çalışmada Türker (2021) Beşeri Sistemler ve Küresel Ortak Bölgeler ve Ülkeler öğrenme alanlarında -ünitelerinde- konu ile ilişkilendirilebilecek her hangi bir kazanım anmamıştır. Tablo 4’de de görüleceği üzere Türker (2021) Çevre ve Toplum öğrenme alanında -ünitesinde- farklı sınıf düzeylerinde toplam 10 kazanımda iklim değişikliği kavramının gündeme getirilebileceğini belirtmiştir.

**Tablo: 4.** *Çevre ve Toplum Öğrenme Alanında İklim Değişikliği Konusuna Yer Verilebilecek Kazanımların Sınıf Düzeylerine Göre Dağılımı*

Sınıf	Kazanım
9. Sınıf	9.4.2. Doğal ortamda insan etkisiyle meydana gelen değişimleri sonuçları açısından değerlendirir.
10. Sınıf	10.4.1. Afetlerin oluşum nedenlerini ve özelliklerini açıklar. 11.4.1. Çevre sorunlarını oluşum sebeplerine göre sınıflandırır. 11.4.2. Madenlerin ve enerji kaynaklarının çevre üzerindeki etkilerini örneklerle açıklar. 11.4.3. Yenilenemeyen kaynakların kullanımını tükenebilirlik ve alternatif kaynaklar açısından analiz eder.
11. Sınıf	11.4.5. Arazi kullanımına ilişkin farklı uygulamaları çevre üzerindeki etkileri açısından değerlendirir. 11.4.6. Çevre sorunlarının oluşum ve yayılma süreçlerini küresel etkileri açısından analiz eder. 11.4.7. Doğal kaynakların sürdürülebilir kullanımını geri dönüşüm stratejileri açısından değerlendirir.
12. Sınıf	12.4.1. Doğal çevrenin sınırlılığını açıklar. 12.4.3. Çevresel örgüt ve anlaşmaların çevre yönetimi ve korunmasına etkilerini açıklar.

Türker (2021)

Türker (2021) tarafından yapılan bu değerlendirmeler bazı açılardan eksiklikler içermektedir. Örneğin 9. Sınıf Doğal Sistemler ünitesinde yer alan “9.1.4. Dünya’nın şekli ve hareketlerinin etkilerini değerlendirir” kazanımı da iklim değişikliği ile doğrudan ilişkilendirilebilir bir kazanımdır. Çünkü Dünyamızda yaşanan iklim değişikliğinin sebeplerinden bir bölümü doğal süreçlerle ilgilidir. Literatürde *Milankoviç Döngüsü* olarak adlandırılan; Dünya’nın eksen eğikliğindeki değişimler (*Rotasyon*), Dünya’nın Güneş etrafındaki yörüngesinin şeklinde meydana gelen değişiklikler (*Eksantriklik*) ve Dünyanın eksenindeki yalpalanma (*Presesyon*) da iklim değişiklikleri üzerinde etkili olmaktadır. Bu durumda bu kazanım da iklim değişiklikleri ile ilişkilendirilebilir kazanımlar içinde sayılmalıdır. Yine Türker (2021) tarafından yapılan çalışmada Beşeri Sistemler ünitesinde

hiçbir kazanımın iklim değişikliği ile ilişkilendirilemeyeceği ifade edilmiştir. Hâlbuki iklim değişikliğinin en önemli sonuçlarından biri de eriyen buzulların deniz seviyelerini yükseltmesidir. Bu seviye değişimi özellikle kıyı bölgelerde kurulu bulunan yerleşim merkezlerini etkileyecek ve bu yerleşmelerin yerlerinin değişmesi ve hatta yeni iklim koşullarına ve ihtiyaçlara göre yeniden inşa edilmeleri gündeme gelecektir. Bu sebeple Beşeri Sistemler ünitesinde yer alan “9.2.1. Yerleşmelerin gelişimini etkileyen faktörleri analiz eder” kazanımı da bu kapsamda değerlendirilebilecek kazanımlar arasında sayılabilir. Söz konusu durumun ülkemizdeki etkilerinden hareketle aynı ünite de yer alan “9.2.3. Türkiye’de yerleşmelerin dağılışını etkileyen faktörleri örneklerle açıklar” kazanımı da aynı kapsamda ele alınabilir ve iklim değişikliği ile ilişkili kazanımlar içinde sayılabilir. Aynı durum diğer sınıf düzeyleri ve kazanımlar için de geçerlidir.

Yine Türker (2021) tarafından Küresel Ortak Bölgeler ve Ülkeler ünitesinde yer alan hiçbir kazanımın iklim değişikliği ile ilişkili olmadığı ifade edilmiştir. Hâlbuki 9. Sınıf Küresel Ortam Bölgeler ve Ülkeler ünitesinde yer alan “9.3.1. Dünyadaki farklı bölge örneklerini, özellikleri ve bölge belirlemede kullanılan kriterler açısından değerlendirir” kazanımı da dolaylı olarak iklim değişikliği ile ilişkilendirilebilir bir kazanımdır. Bilindiği gibi bölge sınırları çizilirken dikkat edilen kriterlerin bir bölümü doğal bir bölümü ise beşeri kriterlere göre belirlenmektedir. İklim değişikliğinin hem doğal hem de beşeri süreçlerin etkisiyle ortaya çıktığı ve etkilerinin hem doğal hem de beşeri faaliyetleri etkileyeceği düşünüldüğünde zaman içinde iklim ile ilgili kriterleri değiştirerek bu kriterlere göre çizilecek bölge sınırlarında bazı değişikliklere yol açması muhtemeldir. Bu durumda ilgili kazanımın da bu kapsamda değerlendirilmesi doğru olacaktır. Aynı durum diğer sınıf düzeyleri ve kazanımlar için de geçerlidir. Aynı çalışmada iklim değişikliği ile ilişkilendirilebilecek kazanımların en fazla Çevre ve Toplum ünitesinde yer aldığı ifade edilmiştir. Bu tespit doğru olmakla beraber söz konusu kazanımlara eklemek yapılması gerekmektedir. Şöyle ki aynı sınıf düzeyi ve aynı öğrenme alanına yer alan “10.4.2. Afetlerin dağılışları ile etkilerini ilişkilendirir, 10.4.3. Türkiye’deki afetlerin dağılışları ile etkilerini ilişkilendirir” kazanımları da iklim değişikliği konusu ile ilişkilendirilebilir özelliktedirler. Özellikle iklim değişikliği sebebiyle afetlerin dağılışlarında meydana gelmesi muhtemel durumlar da bu kapsamda ele alınmalıdır.

Gökçe ve Kaya (2009) çalışmalarında hangi kazanımların küresel iklim değişikliği ile ilişkilendirilebileceğini detaylarıyla ortaya koymamışlardır. Buna karşın öğrenme alanları -üniteler- düzeyinde toplam kazanımlar içinde konu ile ilişkilendirilebilecek kazanım sayılarını ve bu kazanımların toplam kazanımlar içindeki oranını (%) belirlemişlerdir.

**Tablo:5 Küresel İklim Değişikliğine İlişkin Kazanımların Coğrafya Dersi Öğretim Programında Sınıf Düzeylerine Göre Dağılımı**

Oğrenme Alanı	Toplam Kazanım	KİD ile ilişkili Kazanım	%
Doğal Sistemler	29	15	51,72
Beşeri Sistemler	24	--	----
Mekânsal Bir Sentez: Türkiye	42	6	14,28
Küresel Ortam: Bölgeler ve Ülkeler	21	--	----
Çevre ve Toplum	31	27	87,09

Gökçe ve Kaya (2009)'dan uyarlanmıştır.

Tablo 5’de de görülebileceği gibi Gökçe ve Kaya (2009)’ya göre küresel iklim değişikliği *Çevre ve Toplum* öğrenme alanındaki kazanımların büyük bir bölümü ile (%87,09) ilişkilendirilebilmektedir. Yine *Doğal Sistemler* öğrenme alanında yer alan kazanımların yarısından fazlası da (%51,72) iklim değişikliği ile ilişkilendirilebilecek yapıdadırlar. *Mekânsal Bir Sentez: Türkiye* öğrenme alanında ise konu sadece belli bir oranda (%14,28) ilişkilendirilebilmektedir. Buna karşın Gökçe ve Kaya (2009) *Beşeri Sistemler* ile *Küresel Ortam: Bölgeler ve Ülkeler* öğrenme alanlarında hiçbir kazanımın konu ile ilişkilendirilemeyeceğini belirtmişlerdir. Bu durum iklim değişikliğinin tüm beşeri etkinlikleri doğrudan veya dolaylı olarak etkilediği düşünüldüğünde temkinli yaklaşılması gereken bir durumdur.

Bu değerlendirme farklılıklarına karşın iklim değişikliği konusunun her sınıf düzeyinde birçok kazanımla ilişkilendirilebileceği kesindir. Bu durum iklim değişikliğinin doğal ve beşeri süreçlerin birçoğunu etkileyen yapısından kaynaklanmaktadır. Bu noktada mevcut öğretim programında iklim değişikliği konusunun bir veya birkaç kazanımla doğrudan yer alması doğru bir yaklaşım olacaktır.

### **İklim Değişikliği Konusunun Beceri-Değer Eğitiminde Kullanılması**

Bilindiği gibi coğrafya eğitiminin en önemli bileşenlerinden biri de beceri ve değer eğitimidir. İlk olarak planlı bir şekilde 2005 yılında uygulamaya konulan Coğrafya Dersi Öğretim Programıyla gündeme gelen beceri ve değer eğitimi çağdaş eğitim paradigmalarının vazgeçilmez unsurları arasında yer almaktadır. Çünkü günümüz dünyasında bireylerin -öğrencilerin- herhangi bir konuda istenen bilgilere sahip olmaları yetmemektedir. Sahip olunan bu bilgilerin becerilere ve değerlere dönüştürülmesi de büyük önem taşımaktadır (Gülbetkin, 2022). Günümüz eğitim anlayışında öğrencilerin eğitim sürecinde elde ettikleri bilgileri yine bu süreçte edindikleri beceri ve değerlerle birleştirerek gerçek hayat pratiklerinde işlerine yarayabilecek bir hale dönüştürmeleri beklenmektedir (Gülbetkin, 2021).

Ülkemizde halen uygulamada olan Coğrafya Dersi Öğretim Programı beceri ve değer eğitimini önemsemekte ve çağın gerektirdiği niteliklere

sahip bireylerin yetişmesi için beceri ve değer eğitiminin önemine dikkat çekmektedir. Bu bağlamda Coğrafya Dersi Öğretim Programında “öğretim programlarının salt bilgi aktaran bir yapıdan ziyade bireysel farklılıkları dikkate alan, değer ve beceri kazandırma hedefli” olduğuna vurgu yapılmıştır (MEB, 2018 s. 4). Bu manada beceri ve değerlerin ele alınan konunun -kazanımın- gerçek hayatla ilişkilendirilebileceği açısından birer köprü görevi üstlendiği söylenebilir. Bu köprüler konuyu -kazanımı- sınıf ortamından alarak onu gerçek hayatın içine sokmakta ve söz konusu konuların bir yönüyle gerçek hayatta karşılığı olan bir içerik kazanmasına yardımcı olmaktadır. Bu sebeple Coğrafya Dersi Öğretim Programında bunun yapılması durumunda anlamlı ve kalıcı, önceki öğrenmelerle ilişkilendirilmiş, diğer disiplinlerle ve günlük hayatla değerler ve beceriler ve yetkinlikler çevresinde bütünleşmiş bir yapının oluşturulması mümkün olacağı ifade edilmiştir (MEB, 2018).

Coğrafya Dersi Öğretim Programında, öğrencilerin insan-doğa ilişkisi çerçevesinde coğrafi becerileri kazanmasının amaçlandığı ifade edilmiştir (MEB; 2018). Bu bağlamda programda; coğrafi gözlem, arazide çalışma, coğrafi sorgulama, zamanı algılama, değişim ve sürekliliği algılama, harita becerileri, tablo, grafik ve diyagram hazırlama ve yorumlama ve kanıt kullanma becerileri yer almıştır (MEB, 2018: s. 12-13). Bu becerilerinin tamamı küresel iklim değişikliği konusunda geliştirilebilecek içeriktedirler. Nitekim Coğrafya Dersi Öğretim Programında kanıt kullanma becerisiyle ilgili olarak yapılan açıklamada “coğrafi olay ve olgularla ilgili doğa ve insan süreçlerine ait kanıtların; birincil, ikincil veya doğrudan araziden elde edilebilir nitelikte” olduğu ifade edildikten sonra bu beceri için “iklim süreçlerine ait kanıt kullanma” örneği verilmiştir. (MEB, 2018 s. 13).

Coğrafya Dersi Öğretim Programında yer alan coğrafi gözlem ve arazide çalışma becerileri iklim değişikliği konusunda aktif olarak kullanılabilir. Yakından uzağa ilkesinden hareketle öğrencilerin yakın çevresinde yer alan ve iklim değişikliğinden etkilenmesi beklenen bir bölge seçilerek bu bölgeye bir arazi çalışması düzenlenebilir. Bu bölgelerin belirlenmesi sürecinde ilgili alanın mümkünse biyo çeşitliliğin fazla olduğu, endemik bitki türlerinin yaşam alanı olan, sulak alanlar, tabiat parkları veya milli parklar olmasına dikkat edilmelidir. Bu sayede iklim değişikliğinin devam etmesi durumunda ortaya çıkması muhtemel değişikliklerin öğrenciler tarafından çarpıcı bir biçimde görülebileceği örnek durumlar elde edilebilir. Yapılacak arazi çalışması öncesinde hazırlanacak formların arazi çalışması sırasında ve sonrasında öğrenciler tarafından doldurulması istenebilir. Formda öğrencilerin arazi çalışmasında kişisel gözlemlerini yazabilecekleri alanların bulunmasına özen gösterilmelidir. Bu sayede öğrencilerin gözlem becerilerinin kontrol edilmesi mümkün olabilecektir. Ayrıca söz konusu konu kapsamında yine yakın çevrede bulunabilecek doğa tarihi

müzelerine düzenlenecek eğitim gezileri ile öğrencilerin paleocoğrafyaya dair kalıntıları gözlemlemesi ve günümüz koşulları ile karşılaştırması da sağlanabilir.

İklim değişikliği konusunda geliştirilebilecek bir diğer beceri de coğrafi sorgulama becerisidir. Öğrencilere iklim değişikliğinin dünyanın her yerini aynı ölçekte etkilemeyeceği, bazı alanların yaşanan iklim değişikliğinden diğer bölgelere göre çok daha fazla etkileneceği buna karşın bazı bölgelerin ise söz konusu değişiklikten görece daha az etkileneceği ifade edildikten sonra bunun sebeplerini sorgulamaları istenebilir. Ardından yaşadıkları bölgelerin iklim değişikliğinden ne ölçüde etkileneceğini sorgulamalarını sağlayacak açık uçlu sorular sorularak öğrencilerin bu soruları cevaplamaları istenebilir. Benzer bir şekilde iklim değişikliğinin Dünyanın bazı bölgeleri için aşırı kuraklık anlamına geleceği, buna karşılık bazı bölgelerin ise bunu tam tersine aşırı yağışlar, seller ve taşkınlarla karşı karşıya kalacağı ifade edildikten sonra bu durumun nedenlerinin öğrenciler tarafından sorgulanması sağlanabilir. Özellikle 12. Sınıf kazanımları içinde yer alan doğal ve beşeri sistemlerde gelecekte meydana gelebilecek değişiklikler kazanımlarında da öğrencilerin sorgulama becerisi geliştirilebilir. Bu kapsamda günümüzde yaşanan iklim değişikliğinin devam etmesi durumunda gelecekte yaşanabilecek sorunlar ortaya konulduktan sonra öğrencilerin bu sorunların ortaya çıkma sebeplerini sorgulamaları sağlanabilir.

İklim değişikliği konusunda geliştirilebilecek beceriler içinde zaman algılama ile değişim ve sürekliliği algılama becerileri de sayılabilir. Çünkü iklim bir yanıyla süreklilik ifade ederken diğer yanıyla da değişimi içeren bir konudur. Bu sebeple iklim konusu ele alınırken öğrencilere önce iklimin uzun yıllar boyunca alınan ortalamaları içerdiği bu sebeple de süreklilik ifade ettiği kavratılmalıdır. Ardından iklim değişikliğinin bir insan ömrünü çok aşan zaman dilimlerinde gerçekleştiği bu sebeple de iklimde meydana gelen değişikliklerin ve bu değişikliklerin etkilerinin gözlemlenebilmesi ve hissedilebilmesi için çok uzun zamana ihtiyaç duyulduğunun öğrenciler tarafından algılanmasını sağlayacak ödevler verilebilir. Bu sayede öğrenciler iklimin zaman içinde oluştuğu ve değiştiğini kavrayacak bu yolla da söz konusu becerilerin geliştirilmesine katkı sağlanmış olunacaktır. Öğrencilere verilecek ödevlerde -örneğin jeolojik zamanlar konusunda- bir insanın ömrünün ortalama 70-80 yıl değil de milyonlarca hatta yüz milyonlarca yıl olduğunu varsayarak çocukluklarındaki ve günümüzdeki iklim koşullarını karşılaştırarak iklimde meydana gelen değişimleri anlatmaları istenebilir. Bu yolla zamanın iklim üzerindeki etkisinin öğrenciler tarafından algılanması sağlanabilir. Benzer bir durum değişim ve sürekliliği algılama becerisi için de geçerlidir. Öğrencilere iklim değişiminin insan ömrünü aşan bir kavram olduğu ve kendi içinde belli frekanslarla tekrarlan salınımları da içerdiği anlatılmalıdır. Ardından yaşanan salınımların çeşitli frekans-



larla tekrarlanması yönüyle süreklilik ifade ettiği anlatılmalıdır. Örneğin jeolojik zamanlar konusunda Dünyamızın yaşadığı değişimler anlatılırken iklimin 4,5-5 milyar yılı bulan Dünya ömrü süresince birçok kere değiştiği bu durumu bir süreklilik olarak görülebileceği anlatılmalıdır. Bu duruma içinde bulunduğumuz ve hala devam etmekte olan IV. Jeolojik Zaman (Kuaterner)'da gerçekleşen ve dünyadaki tüm ekosistemi derinden etkileyen Buzul Çağı örnek olarak verilebilir. Buzul çağlarının son jeolojik devirde Avrupa ve Amerika'da dört kez gerçekleştiği ve her buzul çağından sonra buzul arası çağların yaşandığı anlatılabilir. Buna benzer iklim değişikliklerinin diğer jeolojik zamanlarda da birçok kez tekrarlandığı anlatılarak öğrencilerde iklim değişikliğinin bir süreklilik taşıdığı kavratılabilir. Tüm bunlara ek olarak özellikle Sanayi İnkılabı sonrasında artan kömür tüketimi sebebiyle doğal süreçlere göre çok fazla karbondioksitin atmosfere salınmasının iklim değişikliğine sebep olduğu ve bu durumun da iklimdeki değişimin sebeplerinden biri olarak görülebileceği ifade edilebilir.

İklim değişikliği konusunda öğrencilerin harita becerilerinin geliştirilmesi de mümkündür. Öğrencilerden iklim değişikliğinin devam etmesi durumunda dünyamızda bundan en fazla ve en az etkilenecek alanların işaretlendiği haritalar yapması istenebilir. Ayrıca iklim değişikliği sebebiyle artan sıcaklıkların buzulların erimesine yol açacağı bunun da deniz seviyelerinin günümüze göre ciddi oranda yükseleceği bunu da bir yandan bitki ve hayvanların diğer yandan ise insanların yaşam alanlarını daraltacağı kavratılabilir. Ardından öğrencilerin deniz seviyesi yükselmesi sebebiyle sular altında kalacak bölgeleri gösteren haritalar hazırlamaları istenebilir. Bu sayede öğrencilerin haritayı kullanma becerileri geliştirilebilir. Ayrıca neden bazı bölgelerin bu seviye değişikliğinden çok fazla etkilenirken bazı bölgelerin daha az etkilendiği sorgulanarak sorgulama becerileri de geliştirilebilir.

İklim değişikliği konusunda geliştirilebilecek diğer beceriler ise, tablo, grafik ve diyagram hazırlama ve yorumlama becerileridir. Bu becerinin geliştirilebilmesi için öğrencilerin iklim değişikliği konusunda bilimsel kaynaklardan -tezler, makaleler- ulusal ve uluslararası kurumlardan veya sivil toplum örgütleri tarafından yayınlanan verilere ulaşmaları sağlanarak var olan verileri yorumlaması istenebilir. Bunun dışında iklim değişikliği ile ilgili veriler öğrencilerle paylaşılarak onlardan bu verileri tablo ve grafiklere dönüştürmeleri de istenebilir. Elde edilen verilerden hareketle öğrencilerin gelecekte ortaya çıkması muhtemel sorunlar hakkında çıkarımlar yapması, projeksiyonlar geliştirmesi istenebilir. İklim değişikliği konusunda kullanılabilecek son beceri ise kanıt kullanma becerisidir. Bu becerinin geliştirilmesi sürecinde öğrencilerin yakın çevrelerinden, ülkelelerinden veya dünyadan iklim değişikliğine dair kanıtlar sunması istenebilir. Bu becerinin aynı zamanda diğer beceriler ile birlikte geliştirilmesi mümkündür.

Coğrafya Dersi Öğretim Programında önemle ele alınan bir diğer konu da değerlerdir. Program değerleri “öğretim programlarının perspektifini oluşturan ilkeler toplamı” olarak tanımlamaktadır (MEB, 2018 s. 5). Program değerlerin, -ağaç metaforundan hareketle- “kökleri geleneklerimiz ve dünümüz içinde, gövdesi ve dalları bu köklerden beslenerek bugünümüze ve yarınlarımıza uzandığını” ifade etmektedir (MEB, 2018 s. 5). Programa göre “temel insani özelliklerimizi oluşturan değerlerimiz, hayatımızın rutin akışında ve karşılaştığımız sorunlarla başa çıkmada eyleme geçmemizi sağlayan kudretin ve gücün kaynağıdır” (MEB, 2018 s. 5). Etkilerini hayatımızın rutin akışında tecrübe ettiğimiz, tüm ekosistemimizi doğrudan etkileyecek önemli bir sorun olan küresel iklim değişikliği bu yapısı sebebiyle değer eğitiminde aktif olarak kullanılabilir bir konudur.

Daha önce de vurguladığımız gibi eğitim süreçlerinde amaç sadece belli bilgilere sahip bireyler yetiştirmek değildir. Öğrencilerin bu bilgilere ek olarak çeşitli değerlere sahip bireyler olmaları da istenmektedir. Coğrafya Dersi Öğretim Programı’na göre “eğitim sistemi değerleri kazandırma amacı çerçevesindeki işlevini, öğretim programlarını da kapsayan eğitim programıyla yerine getirmektedir” (MEB, 2018 s. 6). Programda önemine referans yapılan bu değerler için diğer ünitelerden -öğrenme alanlarından- bağımsız bir başlık belirlenmemiştir. Bu konuda inisiyatif öğretmenlere bırakılmış konunun -kazanımın- özelliğine göre değer eğitiminin yapılabileceği vurgulanmıştır (MEB, 2018). Bu durum öğretmenlerimize bir özgürlük alanı yaratmıştır. Öğretmenlerimiz görev yaptıkları yerin yerel özelliklerini ve imkanlarını dikkate alarak önceliklerini belirleyebilir, planlar yapabilir, bazı değerlere daha fazla önem verebilir ve bu konudaki tüm etkinliklerini bir plan dahilinde gerçekleştirebilirler. Örneğin farklı kültürlerin, etnik kimliklerin veya inançların bulunduğu bölgelerde saygı ve empati değeri diğerlerinden daha ön plana alınarak etkinlikler düzenlenebilir.

Coğrafya dersinin de dâhil olduğu öğretim programlarında yer alan ve “kök değerler” olarak ifade edilen değerler şunlardır: “adalet, dostluk, dürüstlük, öz denetim, sabır, saygı, sevgi, sorumluluk, vatanseverlik, yardımseverlik” (MEB, 2018 s. 6). Coğrafya Dersi Öğretim Programında yer alan değerlerin birçoğu küresel iklim değişikliği konusunda geliştirilebilecek yapıdadırlar. Örneğin küresel iklim değişikliği sorununun çözümü konusunda ülkelerin olduğu kadar bireylerin de sorumlulukları vardır. Sorumluluklarının farkında olmayan veya bunları yerine getirmeyen bireyler var olduğu sürece devletler veya hükümetler tarafından alınacak hiçbir kararın gerçek hayatta karşılık bulması mümkün değildir. Bu bağlamda sorumluluk değerinin geliştirilmesi için küresel iklim değişikliği konusu kullanılabilir. Benzer bir durum öz denetim değeri için de geçerlidir. Öz denetim değerine sahip bireyler küresel iklim değişikliği konusunda kendilerine düşen

sorumluluğun farkında bireyler olarak kendilerini denetleyebileceklerdir. Bu noktada iklim değişikliği konusunda öğretmenler tarafından verilecek performans görevleri veya proje ödevleri yoluyla öğrencilerin kendilerini sorgulamaları sağlanabilir. Verilecek ödevler yardımıyla öğrencilerin üstlerine düşen sorumlulukların farkına varmaları ve yine bu konuda üzerlerine düşen bireysel sorumluluklarını ne ölçüde yerine getirdiklerini denetlemeleri sağlanabilir.

Bu konuda geliştirilebilecek bir diğer değer ise saygıdır. İnsanın yer yüzünde diğer canlılar ile birlikte bir yaşam sürüldüğünün farkında olması sağlanmalıdır. Bunun sağlanması durumunda öğrencilerin yerküredeki yol arkadaşlarına saygı duyan bireyler olarak yetiştirilmesi mümkün olacaktır. İklim değişikliğinin bu ortak yaşama zarar verdiği insan da dâhil hiçbir paydaşın bu etkiden kurtulmasının mümkün olamayacağı kavratılmalıdır. Öğrencilerde insanoğlunun doğanın sahibi değil bir parçası olduğu düşüncesinin geliştirilmesi durumunda saygı değerinin geliştirilmesine katkıda bulunmuş olunacaktır. Tüm bu becerilerin ve değerlerin öğrencilere edindirilmesi veya geliştirilmesi sürecinde iklim değişikliği konusu aktif bir şekilde kullanılabilir bir içeriğe sahiptir.

## KAYNAKÇA

- Adams, R. M., Hurd, B. H., Lenhart, S., & Leary, N. (1998). Effects of global climate change on agriculture: an interpretative review. *Climate research*, 11(1), 19-30.
- Ağırseven, N. ve Öрки, A. (2021). Küresel ısınmanın Türk dış politikasına yansımaları. *Trakya Üniversitesi İktisadi ve İdari Bilimler Fakültesi e-Dergisi*, 10(1), 1-10.
- Akbulut, M., & Kaya, A. A. (2020). Bir afet olarak küresel iklim değişikliği ve ilköğretim öğretmenlerinin iklim değişikliği farkındalığının incelenmesi: Gümüşhane İli örneği. *Gümüşhane Üniversitesi Sağlık Bilimleri Dergisi*, 9(2), 112-124.
- Aksay, C. S., Ketenoğlu, O. & Kurt, L. (2005). Küresel ısınma ve iklim değişikliği. *Selçuk Üniversitesi Fen Fakültesi Fen Dergisi*, 1(25), 29-42.
- Akyel, Ö. (2009). *İklim değişikliği çerçeve sözleşmesi ve Türkiye'deki uygulamaları*. [Yayınlanmamış yüksek lisans tezi]. Ankara Üniversitesi Sosyal Bilimler Enstitüsü.
- Akyol, A. & Örcü, Ö. K. (2019). İklim değişimi senaryoları ve tür dağılım modeline göre kızılçık (*Cornus mas* L.) türünün odun dışı orman ürünleri kapsamında değerlendirilmesi. *Avrupa Bilim ve Teknoloji Dergisi*, (17), 224-233.
- Akyüz, Y. & Atış, E. (2016). Türkiye'de İklim Değişikliği Tarım Etkileşiminin İki Yönüyle İncelenmesi. Uluslararası Katılımlı 2. İklim Değişimi ve Tarım Etkileşimi Çalıştayı, 08-09 Kasım 2016 Şanlıurfa, Türkiye.
- Anzenhofer, T. G, 1998: Fully reprocessed ERS-1 altimeter data from 1992 to 1995: Feasibility of the detection of long term sea level change. *J. Geophys. Res.*, 103(C4), 8089-112.
- Arora, N. K. (2019). Impact of climate change on agriculture production and its sustainable solutions. *Environmental Sustainability*, 2(2), 95-96.
- Araújo, M. B., & Rahbek, C. (2006). How does climate change affect biodiversity?. *Science*, 313(5792), 1396-1397.
- Arslan, E. S. (2019). İklim değişimi senaryoları ve tür dağılım modeline göre kent sel yol ağaçlarının ekosistem hizmetleri bağlamında değerlendirilmesi: *Robinia pseudoacacia* L. Örneği. *Türkiye Ormancılık Dergisi*, 20(2): 142-148.
- Asan, Ü. (1995). Global iklim değişimi ve Türkiye ormanlarında karbon birikimi. *İstanbul Üniversitesi Orman Fakültesi Dergisi*, 45(1-2), 23-38.
- Ayaydın, E. (2017). *The Arctic Region: impact of global warming & competition for energy resources*. [Yayınlanmamış yüksek lisans tezi]. Yeditepe Üniversitesi, Sosyal Bilimler Enstitüsü.
- Aydoğdu, G. (2020). İklim değişikliği ve tarımsal uygulamalar etkileşimi. *Ondokuz Mayıs Üniversitesi İnsan Bilimleri Dergisi (İBD)*, 1(1), 43-61.
- Başoğlu, A. (2005). Küresel iklim değişikliğinin ekonomik etkileri. *Sosyal Bilim-*

*ler Dergisi*, 175-196.

- Bayramoğlu, E. & Seyhan, S. (2019). Kentsel açık yeşil alanlarda iklim değişimi. 4th International Symposium on Innovative Approaches in Architecture, Planning and Design, SETSCI Conference Proceedings 4(7), 25-27, Samsun, Türkiye.
- Bentley, C. R. (1997). Rapid sea-level rise soon from West Antarctic ice-sheet collapse?. *Science*, 275(5303), 1077-1078.
- Birleşmiş Milletler İklim Değişikliği Çerçeve Sözleşmesi (BMİDÇS), (1992). <https://unfccc.int/resource/docs/convkp/conveng.pdf>
- Both, C., Bouwhuis, S., Lessells, C. M., & Visser, M. E. (2006). Climate change and population declines in a long-distance migratory bird. *Nature*, 441(7089), 81-83.
- Buizer, M., Humphreys, D., & de Jong, W. (2014). Climate change and deforestation: The evolution of an intersecting policy domain. *Environmental Science & Policy*, 35, 1-11.
- Çabuk, S. Ö. (2011). *Küresel ısınmaya yol açan sera gazı emisyonlarındaki artış ile mücadelede iktisadi araçların rolünün değerlendirilmesi: enerji sektörü örneği*. [Yayınlanmamış doktora tezi]. Ankara Üniversitesi Sosyal Bilimler Enstitüsü.
- Çelik, Z. (2016). Tarımda iklim değişimi uyum çalışmaları üzerine bir değerlendirme. XII. Ulusal Tarım Kongresi.
- Çiner, A. & Sarıkaya, M. A. (2013). Buzullar ve iklim değişikliği: Geçmiş, günümüz ve gelecek. Volkan Ş. Ediger (Ed.), *Türkiye’de İklim Değişimi ve Sürdürülebilir Enerji içinde* (s. 19–89). ENİVA-Enerji ve İklim Değişikliği Vakfı.
- Dasgupta, S., & Meisner, C. (2009). Climate change and sea level rise: A review of the scientific evidence. Climate Change Series, Environment department papers, sustainable development vice presidency.
- Demir, A. (2009). Küresel iklim değişikliğinin biyolojik çeşitlilik ve ekosistem kaynakları üzerine etkisi. *Ankara Üniversitesi Çevre Bilimleri Dergisi*, 1(2), 37-54.
- Doğan, S., Özçelik, S., Dolu, Ö., & Erman, O. (2010). Küresel ısınma ve biyolojik çeşitlilik. *İklim Değişikliği ve Çevre*, 3, 63-88.
- Doğan, S. & Tüzer, M. (2011). Küresel iklim değişikliği ve potansiyel etkileri. *C.Ü. İktisadi ve İdari Bilimler Dergisi*, 12(1), 21-34.
- Ellwanger, J. H., Kulmann-Leal, B., Kaminski, V. L., Valverde-Villegas, J. A. C. Q. U. E. L. I. N. E., VEIGA, A. B. G., Spilki, F. R., ... & Chies, J. A. B. (2020). Beyond diversity loss and climate change: Impacts of Amazon deforestation on infectious diseases and public health. *Anais da Academia Brasileira de Ciências*, 92(1).
- Engin, B. (2010). İklim değişikliği ile mücadelede uluslararası işbirliğinin önemi.

*Sosyal Bilimler Dergisi*, (2), 71-82.

Erdoğan, Z., Zeydan, Ö. & Sert, H. (2008). İklim değişikliği ve sağlık üzerine etkileri. *Florence Nightingale Journal of Nursing*, 16(61), 71-76.

Erol, O. (2014). *Genel Klimatoloji*. Çantay Kitabevi.

Ersoy Mirici, M. & Berberoğlu. S. (2017). İklim değişimi çerçevesinde karbon ekonomisi, karbonun sosyal maliyeti (scc) ve Rıce Modeli IV. Türkiye İklim Değişikliği Kongresi, İstanbul, Türkiye.

Geçit, Y. (2013). Cumhuriyet dönemi lise coğrafya öğretim programları üzerinde bir çalışma. *Marmara Coğrafya Dergisi*, 0(18),149-173.

Gökçe, N. & Kaya, E. (2009). Coğrafya dersi öğretim programında küresel iklim değişikliği. *Selçuk Üniversitesi Sosyal Bilimler Enstitüsü Dergisi*, 22, 157-168.

Gülbetekin, M. (2021). Coğrafya eğitiminde yer adları: nitel bir analiz. *Sinerji Uluslararası Alan Eğitimi Araştırmaları Dergisi*, 2(1): 52-77.

Gülbetekin, M. (2022). An Analysis on the Assessment of Open Ended Questions from a Teacher's Perspective, *International Journal of Eurasian Education and Culture*, 7(16), 423-473.

Gündoğan A. C., Sayman R. Ü., Baş, D., Arıkan, Y. & Özsoy, G., (2015). A'dan Z'ye iklim değişikliği başucu rehberi. Bölgesel Çevre Merkezi - REC Türkiye.

Gustavsson, L., Haus, S., Lundblad, M., Lundström, A., Ortiz, C. A., Sathre, R., ... & Wikberg, P. E. (2017). Climate change effects of forestry and substitution of carbon-intensive materials and fossil fuels. *Renewable and Sustainable Energy Reviews*, 67, 612-624.

Höök, M., & Tang, X. (2013). Depletion of fossil fuels and anthropogenic climate change. *A review. Energy policy*, 52, 797-809.

IPCC, (1995). Climate Change 2007, Full Report. <https://www.ipcc.ch/site/assets/uploads/2018/05/2nd-assessment-en-1.pdf>

IPCC, (2001). Climate Change 2001, Synthesis Report. [https://www.ipcc.ch/site/assets/uploads/2018/05/SYR\\_TAR\\_full\\_report.pdf](https://www.ipcc.ch/site/assets/uploads/2018/05/SYR_TAR_full_report.pdf)

IPCC, (2007). Climate Change 2007, Synthesis Report. [http://www.ipcc.ch/pdf/assessmentreport/ar4/syr/ar4\\_syr.pdf](http://www.ipcc.ch/pdf/assessmentreport/ar4/syr/ar4_syr.pdf)

IPCC, (2014). Climate Change 2014, Synthesis Report. [https://www.ipcc.ch/site/assets/uploads/2018/05/SYR\\_AR5\\_FINAL\\_full\\_wcover.pdf](https://www.ipcc.ch/site/assets/uploads/2018/05/SYR_AR5_FINAL_full_wcover.pdf)

Kaçmaz, F. K. & Özaydın, M. M. (2019). Sosyal politika disiplini bağlamında küresel iklim değişikliği. *Çalışma İlişkileri Dergisi*, 10(2), 96-128.

Kadıoğlu, M. (2001). *Küresel iklim değişimi ve Türkiye: bildiğiniz havaların sonu* 3. Baskı. Güncel Yayıncılık.

Kadıoğlu, M., 2008: Küresel iklim değişimi ve etik, 393-424, TMMOB İklim De-

ğışim Sempozyumu, 13-14 Mart, 2008 Ankara, Türkiye.

- Kapluhan, E. (2013). Atatürk dönemi (1923-1938) ilkokullarda coğrafya eğitimi. *Marmara Coğrafya Dergisi*, 0(25),152-170.
- Karadeniz, C. , Sarı, S. & Çağlayan, A. B. (2018). İklim değişikliğinin Doğu Karadeniz turizmüne olası etkileri. *Uluslararası Bilimsel Araştırmalar Dergisi (IBAD)*, 170-179.
- Kappelle, M., Van Vuuren, M. M., & Baas, P. (1999). Effects of climate change on biodiversity: a review and identification of key research issues. *Biodiversity & Conservation*, 8, 1383-1397.
- Karakuyu, M. (2002). Şehirleşmenin küresel iklim sapmaları ve taşkınlar üzerindeki etkisi. *Marmara Coğrafya Dergisi*, 6, 97-108.
- Klepp, S. (2017). Climate change and migration. In *Oxford research encyclopedia of climate science*.
- Köse, İ. (2018). İklim değişikliği müzakereleri: Türkiye'nin Paris Anlaşması'nı imza süreci. *Ege Stratejik Araştırmalar Dergisi*, 9(1), 55-81.
- Küçükkılavuz, E. (2009). Küresel ısınmanın su kaynakları üzerine etkileri: Türkiye örneği. [Yayınlanmamış yüksek lisans tezi]. Harran Üniversitesi, Sosyal Bilimler Enstitüsü.
- MEB, (2018). Coğrafya dersi öğretim programı. Talim ve Terbiye Kurulu Başkanlığı. <http://mufredat.meb.gov.tr/ProgramDetay.aspx?PID=336>
- MEB, (2005). Coğrafya dersi öğretim programı (Öğretim Programı ve Kılavuzu, 9-12. sınıflar).
- Milli Eğitim Bakanlığı, (2022). İklim Değişikliği Eylem Planı. [https://merkezis-gb.meb.gov.tr/meb\\_iys\\_dosyalar/2022\\_09/29171316\\_Milli\\_EYitim\\_BakanlyYY\\_Yklim\\_DeYiYikliYi\\_Eylem\\_PlanY.pdf](https://merkezis-gb.meb.gov.tr/meb_iys_dosyalar/2022_09/29171316_Milli_EYitim_BakanlyYY_Yklim_DeYiYikliYi_Eylem_PlanY.pdf)
- Mol, S. & Doğruyol, H. (2012). İklim değişikliğinin su ürünlerine ve tüketimine etkisi. *Journal of FisheriesSciences.com*, 6(4): 341-356.
- Özdemir, S., Özkan, K. & Mert, A. (2020). Ekolojik bakış açısı ile iklim değişimi senaryoları. *Biological Diversity and Conservation*, 13(3), 361-371.
- Özmen, A. (2021). *İklim değişikliğinin insan sağlığına etkileri ve sağlık sisteminin iklim değişikliğine uyumu: uluslararası hastalıkların sınıflandırılması (icd)*. [Yayınlanmamış yüksek lisans tezi]. Aydın Adnan Menderes Üniversitesi, Sosyal Bilimler Enstitüsü.
- Özel, M. & Kılıç, S. (2006). Küresel bir sorun olarak iklim değişikliği ve iklim politikaları. *İ.Ü. Siyasal Bilgiler Fakültesi Dergisi*, 34, 137-169.
- Özşavlı, C. (2007). *I. Coğrafya Kongresinden günümüze Türkiye'de lisede okutulan coğrafya dersi müfredatında yapılan değişiklikler ve ülkemizdeki ile Amerika Birleşik Devletlerindeki coğrafya öğretiminin karşılaştırılması*. [Yayınlanmamış yüksek lisans tezi]. Selçuk Üniversitesi Sosyal Bilimler Enstitüsü.

- Patz, J. A., & Olson, S. H. (2006). Climate change and health: global to local influences on disease risk. *Annals of Tropical Medicine & Parasitology*, 100(5-6), 535-549.
- Polat, Ç. (2020). *İklim değişikliğinin Konya Kapalı Havzası üzerindeki olası etkileri*. [Yayınlanmamış yüksek lisans tezi]. Ankara Üniversitesi Sosyal Bilimler Enstitüsü.
- Sağlam, N. E., Düzgüneş, E. & Balık, İ. (2008). Küresel ısınma ve iklim değişikliği. *E.Ü. Su Ürünleri Dergisi*, 25(1), 89-94.
- Serengil, Y. (1995). Küresel ısınma ve olası ekolojik sonuçları. *Orman Fakültesi Dergisi*, 45(1-2), 135-152.
- Sevim, B. & Ünlüönen, K. (2010). İklim değişikliğinin turizme etkileri: konaklama işletmelerinde bir uygulama. *Sosyal Bilimler Enstitüsü Dergisi Sayı: 28(1)*, 43-66.
- Solomon, C. G., & LaRocque, R. C. (2019). Climate change—a health emergency. *New England Journal of Medicine*, 380(3), 209-211.
- Şen, Z. (2005). İklim değişikliği ve su kaynaklarına etkisi. 22 Mart Dünya Su Günü, “İklim Değişikliğinin Su ve Enerji Kaynaklarımıza Etkisi” Paneli.
- Taş, H. İ. (2011). Cumhuriyetin kuruluşundan günümüze ilköğretim II. kademe ve liselerde coğrafya dersi ve müfredatının değişimi. *Doğu Coğrafya Dergisi*, 10(14), 311-330.
- Türker, A. (2021). 2018 Coğrafya dersi öğretim programı ve ders kitaplarında iklim değişikliği kavramı. *Social Science Development Journal*, 6(23), 108-119.
- Türker, E. (2014). *United Nations climate change regime: equity or fairness for indigenous people*. [Yayınlanmamış yüksek lisans tezi]. İstanbul Bilgi Üniversitesi Sosyal Bilimler Enstitüsü.
- Türkeş, M. (1997). Hava ve iklim kavramları üzerine. *TÜBİTAK Bilim ve Teknik Dergisi*, 355,36-37.
- Türkeş, M. (2001). Hava, iklim, şiddetli hava olayları ve küresel ısınma. Devlet Meteoroloji İşleri Genel Müdürlüğü 2000 Yılı Seminerleri, Teknik Sunumlar, Seminerler Dizisi: 1: 187-205, Ankara.
- Türkeş, M. (2008). Küresel iklim değişikliği nedir? Temel kavramlar, nedenleri, gözlenen ve öngörülen değişiklikler. *İklim Değişikliği ve Çevre*, 1, 45-64.
- Türkeş, M. (2012). Türkiye’de gözlenen ve öngörülebilir iklim değişikliği, kuraklık ve çölleşme. *Ankara Üniversitesi Çevrebilimleri Dergisi*, 4(2), 1-32
- Türkes, M., Sümer, U. M. & Çetiner, G. (2000). Küresel iklim değişikliği ve olası etkileri, Çevre Bakanlığı Birleşmiş Milletler İklim Değişikliği Çerçeve Sözleşmesi Semineri (13 Nisan 2000, İstanbul Sanayi Odası), İstanbul.
- Tüzer, M. & Doğan, S. (2021). İklim değişikliğinin bilimsel temelleri. *Social Sciences Research Journal*, 10 (3), 639-656.



- stn, Y. M. (2019). Antropojenik iklim deęiřiklięine baęlı deniz seviyesi deęiřiminin Sinop Yarımadası'na olası etkileri. *Afet ve Risk Dergisi*, 2(2), 64-79.
- Yıldız, Z. (2016). Kresel ısınma ve alternatif turizme ynelim zerine etkileri. *Sleyman Demirel niversitesi Vizyoner Dergisi*, 1(1), 77-91.
- Yięitbařıoęlu H. (2016). *Dnya'nın oluřumundan gnmze kadar yařanan iklim deęiřiklikleri, nedenleri ve etkileri*. Kresel İklim Deęiřiklięi ve Etkileri Kitabı.



# Bölüm 15

## BİLİM VE SANAT MERKEZLERİ (BİLSEM) MÜZİK ALANINDA ÖĞRENİM GÖREN ÖĞRENCİ VELİLERİNİN ÇOCUKLARININ MÜZİKAL GELİŞİMLERİNE YÖNELİK BEKLENTİLERİ

*Sibel ÇİLOĞLU<sup>1</sup>, Deniz Beste ÇEVİK KILIÇ<sup>2</sup>*

---

1 Balıkesir Üniversitesi Necatibey Eğitim Fakültesi Güzel Sanatlar Eğitimi Bölümü  
Müzik Eğitimi Anabilim Dalı Yüksek Lisans Öğrencisi, <https://orcid.org/0000-0002-2265-5935>

2 Prof. Dr. , Balıkesir Üniversitesi Necatibey Eğitim Fakültesi Güzel Sanatlar Eğitimi  
Bölümü Müzik Eğitimi Anabilim Dalı, <https://orcid.org/0000-0001-6529-2604>

## 1.GİRİŞ

Her çocuk özel olmakla birlikte, her çocuk ailesi için özel ve değerlidir. Aileler hem çocuklarının başarılı olmalarını istemekte hem de yaşamları boyunca çocuklarını akademik, sosyal, sanatsal ve spor faaliyetleri gibi alanlarda desteklemektedir. Çocukların küçük yaşlardan itibaren başta aileleri olmak üzere sosyal çevrelerinde yer alan herkesin beklentileri vardır. Ancak, her bireyin sahip olduğu yetenek ve ilgi duydukları alanlar birbirinden farklılık göstermektedir. Bireyler birbirlerinden farklı olarak çeşitli alanlarda diğer alanlara göre daha baskın becerilere sahip olabilirler. Dolayısı ile ebeveynler çocuklarının sahip oldukları becerilerini geliştirmeleri adına kapsamlı ve iyi bir eğitim almalarını istemektedirler (Karakuş, 2010).

Ülkemizde, bireylerin ihtiyaçlarına uygun olacak şekilde farklı eğitim olanakları mevcuttur. Akademik alanda ilerlemeleri için verilen takviye kurslarının yanında sanatsal, spor ve bilimsel alana ilgisi olan bireylere yönelik eğitim veren çeşitli kurumlar bulunmaktadır. Bunlardan bazıları halk eğitim kursları, dene-yap atölyeleri, mesleki, tasarım beceri atölyeleri şeklindedir. Halk eğitim merkezleri, bireylerin sosyokültürel gelişimlerini sağlamak, ilgili oldukları alanlardaki becerilerini geliştirmelerine katkı sağlamak, boş zamanlarını değerlendirmek isteyen bireylere ilgi oldukları alanda kendilerini geliştirme fırsatı sunan yaş sınırı olmaksızın eğitim veren bir yaygın eğitim kurumudur (<https://demirci.meb.gov.tr/www/halk-egitimi-merkezlerinde-hangi-tur-kurslar-acilir/icerik/1408>). Dene-yap atölyeleri, ülkemizin bilim ve teknoloji alanında gelişmesi ilkesi öncülüğünde eğitim veren bireylere proje üretmeye, yaratıcı düşünmeye, üretken ve yenilikçi olma yolunda destek veren kurumlardır. Dene-yap atölyelerine seçilecek öğrenciler e-sınav sürecinden geçer ve bu aşamada başarılı olan öğrenciler uygulama sınavına girer, uygulama sınavı sonrasında ürettikleri projeyi öğrencilerin sunması beklenir. Bu aşamada da başarılı olan öğrenciler dene-yap atölyesinde eğitim görmeye hak kazanır (<https://deneyap-turkiye.org/index.html>). Mesleki, tasarım beceri atölyeleri ise, uygulamalı eğitimin ağırlıklı olduğu bireylerin kültürel, sanatsal ve sportif faaliyetlerini gerçekleştirebildikleri atölyelerde eğitim görme imkânı sunan bir kurumdur ([https://www.meb.gov.tr/tasarim-beceri-atolyesi-rehberi-yayimlandi/haber/22993/tr#:~:text=Tasar%C4%B1m%20Beceri%20At%C3%B6lyeleri%20\(TBA\)%3B,d%C3%B6n%C3%BC%C5%9Ft%C3%BCrmelerine%20imk%C3%A2n%20sa%C4%9Flayan%20fiziksel%20alanlar%C4%B1r.](https://www.meb.gov.tr/tasarim-beceri-atolyesi-rehberi-yayimlandi/haber/22993/tr#:~:text=Tasar%C4%B1m%20Beceri%20At%C3%B6lyeleri%20(TBA)%3B,d%C3%B6n%C3%BC%C5%9Ft%C3%BCrmelerine%20imk%C3%A2n%20sa%C4%9Flayan%20fiziksel%20alanlar%C4%B1r.)).

Görülmektedir ki, ülkemizde bireyleri becerileri, ilgileri ve yetenekleri doğrultusunda desteklemek amacıyla kurulan pek çok kurum bulunmaktadır. Bunların yanında, belirli alanda akranlarından daha fazla gelişim gösteren üstün yetenekli olarak tanımlanan bireyler vardır. Üstün yetenek

kavramı, genel-zihinsel alanda akranlarından daha fazla gelişim gösteren, sözel ya da sayısal becerisi gelişmiş, psiko-motor becerileri üst düzeyde olan, eleştirel bakış açısına sahip, liderlik özelliği bulunan bireyleri kapsamaktadır. Bireyler bu alanlardan bir veya birkaçında başarılı olabilir (Öğütülmüş ve Hakan, 2014). Bu bireyler, özel eğitim ihtiyacı olan bireyler grubuna girmektedir. Özel yetenekli bireyler, farklı alanlarda akranlarından farklı gelişim gösterebilirler de ayrıştırılmamaları gerekmektedir. Bu bireyler, örgün eğitimlerine devam ederler ve BİLSEM’lerde örgün eğitimlerinden kalan zamanda becerilerinin yüksek olduğu alana yönelik destek eğitimi alabilmektedirler. Örgün eğitimlerini aldıkları okullarında destek eğitim odaları ve kaynaştırma sınıflarından faydalanabilirler (Bedur vd., 2015, s.163). Bilim ve Sanat Merkezleri (BİLSEM’ler), ülkemizde ilköğretim görmekte olan öğrencilerden 1. 2. ve 3. sınıfta öğrenim görmekte olan bireylerin tablet uygulaması ve genel-zihinsel, görsel, müzik alanı olmak üzere üç alandan bir veya birkaçına başvurarak başarı göstermeleri halinde örgün eğitim kurumlarının yanında destek eğitimi olarak sahip oldukları becerilerini üst düzey bir şekilde kullanmalarına destek sağlayan eğitim kurumu olarak tanımlanmaktadır (Duyar, 2020).

Toplumda yer alan bireylerin farklı alanlara ilgileri ve yetenekleri vardır. Her alan farklı becerilerin gelişmesini desteklemektedir. Şüphesiz ki müzik, bireyin zihinsel becerilerini en üst noktada kullanabildiği, yaratıcı düşünme yeteneğini geliştirdiği, psiko-motor becerileri geliştirerek farklı pek çok alanda üst düzey becerilere sahip olma yolunda bireye katkı sağlayan en önemli yetenek alanlarından biridir. Herhangi bir müzik aleti çalarken, ritim tutarken, bir notayı çözümlerken beynin farklı alanları harekete geçer. Bir notayı deşifre ederken nüans ve ritim gibi kavramları hızlıca algılayıp esere yansıtmak için görsel-motor sistemine dönüşmesi gerekir. Aynı anda farklı becerileri gerektiren hareketleri uygulamamız için beynimizin aynı anda farklı mekanizmalarını kullanması gerekmektedir. Örneğin; piyano çalarken hem notaları okuruz ve pedalları kullanırız, hem de farklı iki anahtarı aynı anda okuyarak sağ ve sol elimizi farklı ritim ve nüanslarda kullanırız. Bu da, beynimizin farklı mekanizmalarını aynı anda kullanmamızı sağlamaktadır (Çuhadar, 2017, s.7). Bir müzik aleti çalabilmek, şarkı söyleyebilmek ve müzikal analiz yapabilmek için elbette ki ilgi, yetenek ve eğitim gereklidir. Bu bağlamda, BİLSEM’ler müzik alanında üstün yetenekli kabul edilen bireylere hem önemli ölçüde katkı sağlamakta hem de müzik alanında gerekli kuramsal ve uygulamalı eğitimleri vererek müzikal potansiyellerini ortaya koymalarına olanak sağlamaktadır.

Toplum tarafından üstün yetenekli olarak kabul edilen bireylere karşı ailelerinin farklı beklentileri olabilir. Hem çocuklarına karşı hem de eğitim aldıkları kurumlara karşı çeşitli beklenti içinde olabilirler. Sözelimi; sayısal alanda başarılı öğrencilerin aileleri çocuklarının fen lisesini hedef-

lemesini isteyebilirler. Müzik alanında özel yetenekli bir öğrencinin ailesi çocuklarının hızlıca bir çalgıyı öğrenmesini, çeşitli konsere çıkmasını isteyebilir. Yani, aileler çocuklarının akranlarından daha başarılı oldukları alanlarda normalden daha fazla bir beklenti içinde olabilirler. Bu durum da çeşitli sorunlara sebep olabilir. Çocuklar, belirli alanlarda akranlarından daha hızlı gelişim gösteriyor olsa da bu alandaki becerilerini geliştirmek istemiyor da olabilir. Bu durumda veliler, kendi çocuklarının eğitim aldıkları kurum ve öğretmenlere de eleştiri yöneltebilirler. Ünsal vd. (2019) hazırlamış oldukları üstün yetenekli öğrenci velilerinin BİLSEM’den beklentilerinin karşılanma düzeyine ilişkin çalışmada, BİLSEM velilerinin fiziki şartlar, personel sayısı, kurumda yapılan etkinlikler gibi konularda olumsuz görüş belirttikleri belirlenirken; bir başka çalışma olan Sarıtaş vd. (2019) hazırlamış oldukları velilerin gözüyle BİLSEM adlı çalışmada ise, velilerin güvenlik önlemi, binaların donanımı ve öğretmenlerin eğitim durumu gibi konularda olumsuz görüşler belirttikleri belirlenmiştir. Bu bağlamda hazırlanan bu çalışma, BİLSEM müzik biriminde öğrenim görmekte olan öğrenci velilerinin çocuklarının müzikal gelişimlerine yönelik beklentilerinin ortaya çıkarılması amacıyla yapılmıştır.

## 2. YÖNTEM

### 2.1. Araştırmanın Modeli

Araştırma, nitel araştırma yöntemi ile desenlenmiştir. Nitel araştırma yöntemi, araştırmada yer alan olgu ve olayların derinlemesine incelenip yorumlandığı bir araştırma türüdür. Nicel araştırmalarda genellikle sayısal veriler yer alırken, nitel araştırmalarda katılımcıların yorumları ve betimlemeleri yer almaktadır (Baltacı, 2019, s.370).

### 2.2. Çalışma Grubu

Araştırmanın çalışma grubunu, 2022-2023 eğitim öğretim yılında Osmaniye Şehit Veli Demiryürek BİLSEM’e devam etmekte olan öğrenci velilerinden oluşmaktadır. Katılımcıların 8’i kadın 7’si erkektir. Toplamda araştırmaya 15 veli katılmıştır.

### 2.3. Veri Toplama Aracı

Araştırmanın verileri, BİLSEM müzik bölümüne devam etmekte olan çocukların velilerinin müzik alanındaki beklentilerinin saptanmasına yönelik olarak araştırmacılar tarafından 5 açık uçlu sorudan oluşan yarı yapılandırılmış görüşme formu hazırlanmıştır. Yarı-yapılandırılmış görüşme, araştırma konusuyla ilgili derinlemesine bilgi sahibi olunmasına imkân sağlamaktadır. Yarı yapılandırılmış görüşmelerde önceden hazırlanan soru kalıpları esnetilebilir. Önceden sorulan sorular tekrardan sorulabilir. Bu

durum cevapların net alınmasını da sağlamaktadır (Kaplan, 2017, s.17).

Araştırma kapsamında velilere sorulan sorular şu şekilde belirlenmiştir:

- ✓ BİLSEM’de bulunan müzik birimi hakkında daha önce bilginiz var mıydı? Varsa bildiklerinizi aktarır mısınız?
- ✓ Çocuğunuz BİLSEM’e girmeden önce müziğe yönelik eğilimini farkında mıydınız? Farkındaysanız açıklar mısınız?
- ✓ Sizce BİLSEM’de verilen eğitim yeterli midir? Şayet değilse hangi konularda eksiklikler bulunmaktadır?
- ✓ Çocuğunuz BİLSEM’de öğrenim görmeye başladıktan sonra müzikal anlamda ne gibi farklılıklar oldu?
- ✓ Çocuğunuz BİLSEM’e başlamadan önce BİLSEM’de verilen müzik eğitimine yönelik beklentileriniz nelerdi? Bu beklentileriniz karşılandı mı? Geleceğe yönelik beklentileriniz nelerdir?

#### 2.4. Verilerin Analizi

Verilerin analizi aşamasında, görüşme sorularına verilen yanıtlar içerik analizi yöntemiyle tema ve kodlara ayrılmış, veli görüşlerinden örnekler verilerek tablolaştırılmıştır. İçerik analizi, nitel veri analizinde sıklıkla kullanılan bir yöntemdir. Genellikle, görsel ve yazılı verilerin tablolaştırılmasında kullanılır (Özsarı vd., 2016). İçerik analizinde, benzer kavramlar bir araya getirilerek temalara ayrılır. Bu sayede okuyucuların verileri daha kolay anlayarak yorumlaması sağlanmaktadır.

Araştırmada elde edilen verilerin analizinde, nitel çözümleme modeli kullanılmıştır. Nitel çözümleme modeli 4 basamaktan oluşmaktadır. Bunlar;

- 1.Deşifre,
- 2.Kodlama,
- 3.Araştırmacı günlüğü yazımı,
- 4.Kategori oluşturma şeklindedir (Çelik vd., 2020).

Araştırmanın güvenilirlik hesaplamasında, Miles & Huberman’ın (Güvenirlik=Görüş Birliği/(Görüş Birliği + Görüş Ayrılığı)X100) kullanılmıştır. Araştırmanın güvenilirlik oranı %92 bulunmuştur. Araştırmanın geçerlik ve güvenilirliğini arttırmak amacıyla velilerin açık uçlu sorulara verdikleri yanıtlarda doğrudan alıntılara yer verilmiştir. Bununla birlikte, araştırmaya katılan velilere kimliklerinin gizli tutulacağı ve katılımın gönüllülük esaslı olduğu belirtilmiştir. Bu doğrultuda katılımcıların isimleri K1, E1..şeklinde kodlanmıştır.

### 3.BULGULAR

Bu kısımda, araştırmaya katılan velilerin verdikleri yanıtların bulgularına yer verilmiştir.

Araştırmada sorulan ilk soru, “BİLSEM’de bulunan müzik birimi hakkında daha önce bilginiz var mıydı? Varsa bildiklerinizi aktarır mısınız?” şeklindedir. Katılımcıların verdikleri yanıtlar Tablo 1’deki gibidir.

*Tablo 1. BİLSEM’de bulunan müzik birimine yönelik bilgi düzeylerine ilişkin dağılım*

<b>Tema</b>	<b>Kod</b>	<b>f</b>	<b>%</b>	<b>Veli görüşlerinden örnekler</b>
Bilgisi olanlar	Yeterli bilgi sahibi	9	60	“Yapılan bilgilendirmeyi yeterli buluyorum” (E8).
Bilgisi olmayanlar	Bilgilendirmeyi yeterli bulmayanlar	4	26.6	“Bilgim kendi çabamla vardı. Detaylı bir bilgilendirme bence yoktu” (E12).
	Bilgiye ulaşamayanlar	2	13.3	“Okulumuz bilgilendirdi. BİLSEM’in bilgilendirmeyi daha detaylı yapması daha faydalı olacaktır” (K13).
Toplam		15	100	

Tablo 1 incelendiğinde velilerin 9’unun bilgilendirmeyi yeterli bulduğu, 4’ünün bilgilendirmeyi yeterli bulmadığı, 2’sinin ise yeterli bilgilendirmeye ulaşamadığı görüşüne yer verdiği görülmektedir.

Araştırmada sorulan ikinci soru “Çocuğunuz BİLSEM’e girmeden önce müziğe yönelik eğilimini farkında mıydınız? Farkındaysanız açıklar mısınız?” şeklindedir. Katılımcıların verdikleri yanıtlar Tablo 2’deki gibidir.



*Tablo 2. Velilerin çocuklarının müziğe ilgilerini fark edip/etmemelerine yönelik dağılım*

<b>Tema</b>	<b>Kod</b>	<b>f</b>	<b>%</b>	<b>Velî görüşlerinden örnekler</b>
Fark edenler	Çalgılara ilgi	5	33.3	“Çalgılara her zaman ilgisi vardı” (K4).
	Ezgisel bellek	2	13.3	“Duyduğu ezgileri aklında tutabiliyordu. Doğru mırıldanırdı bize göre tabii” (E5).
	Şarkı söyleme	6	40	“Çocukluğundan beri şarkı söylemeyi her zaman sevmiştir. Söylediğinde de kulağa hoş gelirdi” (K3).
Fark etmeyenler	Sınıf öğretmeninin yönlendirmesi	2	13.3	“Sınıf öğretmenimiz yönlendirdi. Ailesi olarak biz fark etmedik açıkçası” (E7).
Toplam		15	100	

Tablo 2 incelendiğinde, velilerin 5’inin çocuklarının farklı çalgılara ilgilerini fark ettiği, 2’sinin ezgisel belleğinin güçlü olduğunu fark ettiği, 6’sının şarkı söyleme yeteneğini fark ettiği, diğer 2’sinin ise sınıf öğretmenin yönlendirmesi ile çocuklarının müzik yeteneklerini fark ettikleri belirlenmiştir.

Araştırmada sorulan üçüncü soru “Sizce BİLSEM’de verilen eğitim yeterli midir? Şayet değilse hangi konularda eksiklikler bulunmaktadır?” şeklindedir. Katılımcıların verdikleri yanıtlar Tablo 3’deki gibidir.

Tablo 3. Velilerin BİLSEM’de verilen müzik eğitime yönelik görüşlerine ilişkin dağılım

Tema	Kod	f	%	Veli görüşlerinden örnekler
Yeterli bulanlar	Eğitimden memnunluk	8	53.3	“BİLSEM süreci öğrencinin kazandığı alandaki yeteneğini geliştirmek için hazırlanmış bir süreçtir. Bunun farkında olarak çocuğumun gelişiminin ilerledikçe artacağını düşünüyorum” (E6).
Yeterli bulmayanlar	Öğretmen kadrosu sorunu	2	13.3	“Eğitimden memnunuz. Fakat kadrolu bir öğretmen bulunması kesinlikle şarttır” (E8).
	Etkinlik sayısı	3	20	“Etkinlik sayıları artabilir. Yurtiçi ve yurtdışı konserlere yer verilebilir” (K9).
	Çeşitlilik	2	13.3	“Farklı müzik aletlerine derslerde yer verilebilir” (K11).
Toplam		15	100	

Tablo 3 incelendiğinde, velilerin 8’inin verilen müzik eğitiminden memnun olduğu, 2’sinin öğretmen kadrosu sorunu sebebiyle olumsuz görüş belirttiği, 3’ünün yapılan etkinlik sayısını yetersiz bulduğu, diğer 2’sinin ise kurum içindeki çeşitliliği yetersiz bulduğu görülmektedir.

Araştırmada sorulan dördüncü soru “Çocuğunuz BİLSEM’de öğrenim görmeye başladıktan sonra müzikal anlamda ne gibi farklılıklar oldu?” şeklindedir. Katılımcıların verdikleri yanıtlar Tablo 4’deki gibidir.

Tablo 4. Velilerin BİLSEM’de verilen müzik eğitiminin çocuklarında yarattığı müzikal farklılıkları fark edip/etmemelerine ilişkin dağılım

Tema	Kod	f	%	Veli görüşlerinden örnekler
Fark edenler	Olumlu gelişme	13	86.6	“Teorik ve pratik alanda gelişim sağladı, nota okuma ve enstrüman çalma alanlarında gelişim sağladı. Bunlara ek olarak sesini kullanmayı bildi. Müzik alanında ulusal ve uluslararası başarıya sahip sanatçıları tanıdı. Kurum, müzik alanı öğretmenimiz sayesinde çalışma disiplini geliştirdi” (E6).
Değişiklik görmeyenler	Gelişimi aynı düzeyde bulanlar	2	13.3	“Biraz daha hızlı ilerlemesini bekliyorduk. Gelişimi beklentimizin üzerinde değil henüz. Ancak zamanla gelişeceğini düşünüyorum” (E12).
Toplam		15	100	

Tablo 4 incelendiğinde, velilerin 13’ünün çocuklarında olumlu gelişmeler gördüğü, 2’sinin ise çocuklarının gelişimlerinin aynı düzeyde kaldığını belirtmektedirler.

Araştırmada sorulan beşinci soru “Çocuğunuz BİLSEM’e başlamadan önce BİLSEM’de verilen müzik eğitimine yönelik beklentileriniz nelerdi? Bu beklentileriniz karşılandı mı? Geleceğe yönelik beklentileriniz nelerdir?” şeklindedir. Katılımcıların verdikleri yanıtlar Tablo 5’deki gibidir.

*Tablo 5. Velilerin BİLSEM’de verilen müzik eğitimi hakkındaki beklentilerine yönelik dağılım*

<b>Tema</b>	<b>Kod</b>	<b>f</b>	<b>%</b>	<b>Veli görüşlerinden örnekler</b>
Olumlu	Bireysel çalgılarında ilerlemelerine yönelik beklenti	8	53.3	“Sanatsal anlamda gelişmesi, disiplinli bir şekilde enstrüman çalabilmesi” (E6).
	Farklı sanatsal faaliyetlere katılım	2	13.3	“Diğer müzik aletlerine de ilgi duymaya başladı. Kendi okulunda müzik ile ilgili bir etkinlik olacağı zaman görev almaktan çekinmedi” (E2).
	Müziğin yaşantıya dâhil edilmesi	2	13.3	“Müziği çok seviyor. Yaşantısı boyunca ilgisinin devam etmesini temenni ediyorum” (K13).
Olumsuz	Sanatsal faaliyetleri yetersiz bulanlar	3	20	“Çocuğumun müzik alanındaki yarışmalara katılması, kendini müzik alanında geliştirmesi, uluslararası ve ülkemizde yapılan projelere katılmasını bekledik. Fakat bunlar gerçekleşmedi” (E12).
Toplam		15	100	

Tablo 5’de velilerin 8’inin çocuklarının bireysel çalgılarında ilerlemelerine yönelik beklentilerinin olduğu, 2’sinin farklı sanatsal faaliyetlere katılmaları konusunda beklentilerinin olduğu, diğer 2’sinin müziği yaşantılarına dâhil etmeleri noktasında beklentilerinin olduğu, 3’ünün ise sanatsal faaliyetleri yetersiz bulduğu tespit edilmiştir.

#### 4. SONUÇ

Katılımcı velilerin, BİLSEM’de bulunan müzik birimine ilişkin daha önce bilgi sahibi olup/olmamaları hakkında; 9’unun yeterli bilgi sahibi olduğu, 4’ünün yapılan bilgilendirmeyi yeterli bulmadığı, 2’sinin ise yeterli bilgiye ulaşamadığı görüşünü belirttiği görülmektedir.

Çalışmaya katılan velilerin, BİLSEM’e başlamadan önce çocuklarının müziğe olan ilgilerini fark edip/etmemelerine yönelik soruya ilişkin olarak; 5’inin çalgılara yönelik ilgilerini fark ettiklerini, 2’sinin ezgisel belleklerinin olduğunu fark ettiğini, 6’sının çocuklarının şarkı söyleme yeteneğini anladığını, diğer 2’sinin ise sınıf öğretmenlerinin yönlendirmesiyle çocuklarını müziğe yönlendirdiği yanıtını vermektedirler.

Velilerin, verilen müzik eğitimini yeterli bulup/bulmamalarına ilişkin soruya verdikleri yanıtlar incelendiğinde, 8'inin verilen eğitimden memnun olduğu, 2'sinin öğretmen kadrosunu yetersiz bulduğu, 3'ünün etkinlik sayısını yetersiz bulduğu, diğer 2'sinin ise kurumdaki çeşitliliği (farklı enstrüman çalan öğrenci sayısı) az bulduğu görüşünü belirttikleri görülmektedir.

Velilerin, BİLSEM'de aldıkları müzik eğitiminin çocuklarına katkısına yönelik görüşleri incelendiğinde, 13'ünün olumlu görüşler belirttiği, farklı müzikal alanlarda pozitif katkıları olduğunu düşündükleri, 2'sinin ise gelişimlerinin aynı kaldığına yönelik görüş belirttikleri belirlenmiştir.

Velilerin BİLSEM'de verilen müzik eğitime yönelik beklenti ve önerilerine ilişkin görüşleri incelendiğinde, 8'inin çocuklarının bireysel çalgılarında gelişmelerini istediklerine yönelik görüş belirttiği, 2'sinin farklı faaliyetlere katılımlarının artmasına yönelik beklenti içinde olduğu, diğer 2'sinin müziği ileriki yaşantılarına dâhil etmelerine yönelik beklenti içinde oldukları belirlenmiştir. Buna ilaveten, velilerin 3'ünün ise kurumda gerçekleştirilen sanatsal faaliyetleri yetersiz buldukları tespit edilmiştir.

## 5. ÖNERİLER

✓ Velilerin bazılarının müzik birimi hakkında ve müzik biriminin sınavı hakkında yeterli bilgiye ulaşamadıkları görülmektedir. BİLSEM alım sınavları ilkökul öğrencilerine yönelik olması ve ilkökullarda müzik öğretmenin bulunmaması bu konuda sorun yaşanmasının bir sebebi olabilir. İlkokullara müzik öğretmeni atamasının yapılması bu açıdan faydalı olabilir.

✓ Velilerin çoğunluğunun çocuklarının yeteneklerini fark ettikleri, bazı velilerin farkında olmadıkları görülmektedir. Sınıf öğretmenlerinin yönlendirmesiyle fark edenler olsa da ilkökulda müzik öğretmenin olması daha çok öğrencinin fark edilmesine katkı sunabilir.

✓ Velilerin, var olan öğretmen sayısının ve kadrolu öğretmen sayısının az olmasının sorun yarattığına ilişkin görüşleri bulunmaktadır. Bu bağlamda, BİLSEM gibi müzik eğitimi verilen kurumlarda müzik öğretmeni kadrosu bulunmasa da boş kalmaması için resen atama yapılabilir.

✓ Velilerin, çocuklarının müzik eğitime yönelik beklentileri incelendiğinde, sanatsal faaliyetleri yetersiz buldukları görülmektedir. Ülkemizde çoğunlukla müzikal yarışmalar, festivaller gibi ücretlidir. BİLSEM için ücretsiz yarışmalar düzenlenebilir. Ayrıca, bu kurumda öğrenim görmekte olan öğrencilerin iller arası yarışmalarda barınma hizmetlerini karşılayacak bir fon sağlanabilir.

## KAYNAKÇA

- Baltacı, A. (2019). Nitel araştırma süreci: Nitel bir araştırma nasıl yapılır?. *Ahi Evran Üniversitesi Sosyal Bilimler Enstitüsü Dergisi*, 5(2), 368-388.
- Bedur, S., Bilgiç, N., & Taşlıdere, E. (2015). Özel (üstün) yetenekli öğrencilere sunulan destek eğitim hizmetlerinin değerlendirilmesi. *HAYEF Journal of Education*, 12(1), 159-175.
- Çelik, H., Baykal, N. B., & Memur, H. N. K. (2020). Nitel veri analizi ve temel ilkeleri. *Eğitimde Nitel Araştırmalar Dergisi*, 8(1), 379-406.
- Çuhadar, C. H. (2017). Müziksel zekâ. *Çukurova Üniversitesi Sosyal Bilimler Enstitüsü Dergisi*, 26(3), 1-12.
- Duyar, S. N. (2020). *Bilim ve sanat merkezi öğretmenlerinin iki kere farklı öğrenciler hakkındaki bilgi ve özyeterliliklerinin incelenmesi*. Yüksek Lisans Tezi, Eğitim Bilimleri Enstitüsü. Ankara.
- Karakuş, F. (2010). Üstün yetenekli çocukların anne babalarının karşılaştıkları güçlükler. *Mersin Üniversitesi Eğitim Fakültesi Dergisi*, 6(1), 127-144.
- Kaplan, E. (2017). *6. sınıf öğrencilerinin ışık ve ses konusundaki kavram yanlışlarının kavram testi, kavram karikatürleri ve yarı yapılandırılmış görüşme kullanılarak tespit edilmesi*, Yüksek Lisans Tezi, Eğitim Bilimleri Enstitüsü. Kayseri.
- Miles, M.B., & Huberman, A. M. (1994). *Qualitative data analysis. international educational and professional publisher*. Thousand Oaks London New Delhi: SAGE.
- Öğülmüş, K., & Hakan, S. (2014). Bilim ve Sanat Merkezlerindeki (BİLSEM) karşılaşılan sorunların öğretmen ve öğrenci görüşleri açısından değerlendirilmesi. *Uluslararası Türk Eğitim Bilimleri Dergisi*, 2014(2), 254-265.
- Özsarı, S. H., Hoşgör, H., Hoşgör, G. D. (2016). Hastane Web site performanslarının halkla ilişkiler ve tanıtım açısından incelenmesi: Türkiye, Hindistan ve İrlanda Örnekleri. *Acıbadem Üniversitesi Sağlık Bilimleri Dergisi*, Sayı 4, 209-217.
- Sarıtaş, E., Şahin, Ü., & Çatalbaş, G. (2019). Velilerin gözüyle BİLSEM. *Eğitimde Nitel Araştırmalar Dergisi*, 7(1), 114-133.
- Ünsal, S., Çetin, A., & Yoğurtçu, M. (2019). Üstün yetenekli öğrenci velilerinin bilim ve sanat merkezinden beklentileri ve karşılama düzeyi. *Abant İzzet Baysal Üniversitesi Eğitim Fakültesi Dergisi*, 19(4), 1306-1321.
- Yıldırım, A., ve Şimşek, H. (2008). *Sosyal Bilimlerde Nitel Araştırma Yöntemleri*. Ankara: Seçkin Yayıncılık. 7. Baskı.
- <https://demirci.meb.gov.tr/www/halk-egitimi-merkezlerinde-hangi-tur-kurslar-acilir/icerik/1408> (05.01.2023, saat:12.35).

[https://www.meb.gov.tr/tasarim-beceri-atolyesi-rehberi-yayimlandi/haber/22993/tr#:~:text=Tasar%C4%B1m%20Beceri%20At%C3%B6lyeleri%20\(TBA\)%3B,d%C3%B6n%C3%BC%5%9Ft%C3%BCrmelerine%20imk%C3%A2n%20sa%C4%9Flayan%20fiziksel%20alanlard%C4%B1r](https://www.meb.gov.tr/tasarim-beceri-atolyesi-rehberi-yayimlandi/haber/22993/tr#:~:text=Tasar%C4%B1m%20Beceri%20At%C3%B6lyeleri%20(TBA)%3B,d%C3%B6n%C3%BC%5%9Ft%C3%BCrmelerine%20imk%C3%A2n%20sa%C4%9Flayan%20fiziksel%20alanlard%C4%B1r)  
(05.01.2023, saat:15.00).

<https://deneyapturkiye.org/index.html> (05.01.2023, saat:15.30).

# Bölüm 16

## TEKNOLOJİDE KULLANILAN MATEMATİK

*Adem DOĞAN<sup>1</sup>, Habibe AYDIN ATAŞ<sup>2</sup>*

---

1 Öğretim Üyesi Doç. Dr., Kahramanmaraş Sütçü İmam Üniversitesi, Sosyal Bilimler Enstitüsü, Temel Eğitim Bölümü

2 Yüksek Lisans Öğrencisi, Kahramanmaraş Sütçü İmam Üniversitesi, Sosyal Bilimler Enstitüsü, Temel Eğitim Bölümü

“Bilim deyince, onda hakikat diye öne sürdüğü önermelerin pekin olmasını ister; pekinlik ise en mükemmel şekliyle matematikte bulunur. O halde bilim o disiplindir ki; önermeleri matematikle ifade edilir. O zaman matematiği kullanmayan disiplinler bilimin dışında kalacaklardır.”

Mustafa Kemal Atatürk

## 1. Bölüm Kazanımları

Bu bölüm sonunda okuyucunun aşağıdaki konular hakkında bilgi/fikir sahibi olarak değerlendirmelerde bulunabilmesi beklenir:

- Teknolojinin tanımı,
- Teknolojinin epistomolojik kökeni,
- Matematiğin tanımı,
- Matematiğin ve matematiksel bölümlerin teknoloji açısından önemi,
- Matematiğin teknolojideki kullanım alanları,
- Matematiğin ve teknolojinin tanımına yönelik örnekler.

## 2. Giriş

Matematik günlük hayatımızda pek çok alanda karşımıza çıkmaktadır. Mimariden sağlığa uzay biliminden para yönetimine kadar aklımıza gelebilecek her yerde matematik ve matematiksel işlemler vardır. Çağımızda büyük önemi olan endüstri, fabrikalar, trenler, uçaklar, köprüler ve istihkamlar hep matematiğin yardımı ile yapılmış eserlerdir (İşcan, 1967). Zamanımızda gelişmiş ülkeler, matematiği en geniş şekilde her alanda kullanabilen ülkelerdir. Diğer bir ifade ile günlük hayatına matematiği yerleştirebilen insan ve milletler için başarı kaçınılmazdır ve diğer ülkelerden daha başarılı olurlar (Göker, 1993). Bu nedenle matematik, hayatın her noktasında insanlar için vazgeçilmez bir öneme sahiptir.

Galileo, çok eski zamanlarda “*Bilim gözlerimiz önünde açık duran ‘evren’ dediğimiz o görkemli kitapta yazılıdır. Ancak, yazıldığı dili ve abc (alfabesini) öğrenmeden bu kitabı okuyamayız. Bu dil matematiktir; bu dil olmadan kitabın bir tek sözcüğünü anlamaya olanak yoktur.*” demişti. Şu an yaşadığımız dönemde de bu gerçek değişmemiştir; yaşantımızda gereksinimler ve matematiğe verilen önem gün geçtikçe daha da çok artmaktadır. Çünkü günümüzde gereksinim haline gelen bir gerçek vardır.



O da teknolojidir. Dolayısıyla günümüz ihtiyaçları teknoloji kullanımını tercih olmaktan çıkarıp gerekli hale getirmiştir (Demir ve Özmantar, 2013). Teknolojinin bu denli ilerliyor olmasında kuşkusuz matematiğin önemi yadsınamaz. Matematiğin bilim ve teknolojide yaygın olarak kullanılması dünyada birçok yeniliklere yol açmıştır. Bu yenilikler (Ersoy, 2003)'ün belirttiği gibi bilim ve teknolojideki gelişmeler, veri işleme ve iletişim alanındaki köklü yenilikler, uzaklık ve zaman kavramlarını tümüyle değiştirmiş; yerküremizi bir ölçüde küçültürken, aynı zamanda düşün dünyamızı olabildiğince genişletmiş ve zenginleştirmiştir. İnsanlar eğitim almak istediğinde dünyanın herhangi bir yerindeki istediği bir eğitimciden, belki de istediği zaman dilimlerinde eğitim alabilmesi, ameliyat olacak bir hastaya çevrimiçi olarak başka bir ülkenin doktorunun müdahale etmesi örneklerden bazılarıdır.

## 2.1. Teknoloji ve Matematiğin Tanımları

### 2.1.1. Teknoloji Nedir?



Kaynak: Teknoloji Nedir, Ne Demek ve Kısaca Tanımı, ( 17 Ağustos 2018). Erişim Tarihi: 27.07.2022

Teknoloji, Türk Dil Kurumu tarafından “bir sanayi alanında gücü ve bilgiyi biriktirme, denetleme, işleme, iletme gibi amaçlarla oluşturulan makinelerin, araç gereçlerin, aygıtların, yöntemlerin vb. tümünü kapsayan uygulama bilgisi” olarak tanımlanmaktadır. Bununla birlikte kelimenin etimolojik kökenine baktığımızda, Yunanca “techne” ve “logia” kelimelerinden oluştuğu belirtilmektedir. Kaynaklara göre “Techne” kavramı “sanat, ustalık veya el becerisi” olarak açıklanmakla birlikte bir felsefe terimi olarak, Aristo tarafından “insanoğlunun bilgisini kullanarak doğayı taklit etme biçimi” şeklinde de tanımlanmıştır. “Logia” kavramı ise benzer bir-

çok kaynakta olduğu gibi “bilim” anlamına gelmektedir. Kelimenin etimolojik yapısını da yansıtacak şekilde, teknoloji kavramı “bilginin ustalıklı kullanılması ile alet ve makinelerin yapılması ya da bir düzenleme metodu geliştirilmesi bilimi” olarak da tanımlanmıştır. Buradaki önemli nokta, sadece somut araç-gereç veya makinelerin teknoloji olarak görülmemesi gerektiği, insan yaşamındaki ihtiyaçlardan ortaya çıkarak yaşamı kolaylaştıran her türlü düzenlemenin teknoloji çerçevesinde düşünülebilmesidir.

Teknolojinin bu denli gelişmesinde ihtiyaçların rolünü vurgulamak üzere anlatılan ünlü ‘Ezop Masalı’nda (Basalla, 1996): *“Evvel zaman içinde susuzluktan ölmek üzere olan bir karga, dibinde biraz su bulunan bir ibriğe rastlamış. Öne doğru eğilerek, boynunu zorla ibriğin ağzından içeri soka karga, defalarca ibriğin dibinde kalan suyu içmeyi denemiş. Ama karganın gagası, öylesine kısaymış ki suya bir türlü ulaşamıyormuş. Bunun üzerine karga, ibriği devirip suyu dökmeye çalışmış. İbrik ağır olduğu için bunu da başaramayan karga, sonunda umudunu yitirmiş. Derken, aklına parlak bir fikir gelmiş ve etrafta bulduğu küçük çakıl taşlarını ibriğin içine atmaya başlamış. İbriğin dibinde biriken çakıl taşları suyun seviyesinin artmasını sağlamış. Böylece karga da suyu içerek ölmekten kurtulmuş...”* İhtiyaçların yaratıcı çabayı harekete geçirdiği inancı, teknolojik etkinliğin neredeyse tamamını açıklamak için sürekli yardıma çağrılan bir görüştür (Günay, 2017).

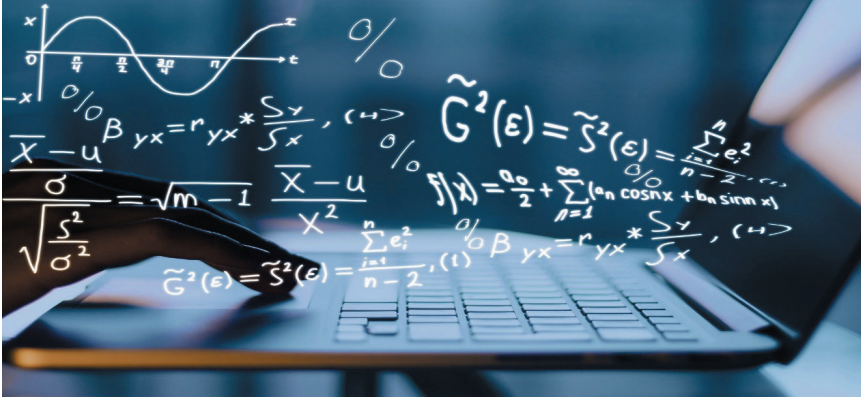
### 2.1.2. Matematik Nedir?

“Matematik nedir?” sorusuna cevap olarak pek çok açıklama yapılmıştır. Ancak bugüne kadar herkesin kabullenebileceği bir tanım getirilememiştir. Bunun sebebi, bu konuda bilgi üreten kişilerin matematiğe bakış açılarının farklı olmasıdır (Göker, 1997). Bazı tanımlar ise şu şekildedir:

Türk Dil Kurumu matematik terimleri sözlüğüne göre matematik: Biçim, sayı ve çoklukların yapılarını, özelliklerini ve aralarındaki ilişkileri us bilim yoluyla inceleyen ve sayı bilgisi, cebir, geometri vs. gibi dallara ayrılan bilim dalıdır.

(Tuncer, 1995)’e göre Matematik; sayı, nicelik, geometrik şekil, anlatım, işlem vb. soyut varlıkların özelliklerini ve aralarındaki bağıntıları mantık yöntemleriyle inceleyen bilim dalıdır. Matematik, akıl yürütme ve problem çözme sanatı olup, sayılar ve geometrik şekiller gibi kavramların özelliklerini ve bunların arasındaki bağıntıları inceleyen bir disiplindir. Yani matematik aklın sembolik dilidir. Matematik doğayı, yeryüzünü, bilimselliği vb. konuları anlayabilmek için üretilen semboller bütünüdür. Matematikçilere göre ise matematik bizi doğruya, kesin bilgiye götüren yegane düşünme yöntemidir (Yıldırım,2004).

### 3. Matematiğin ve Matematiksel Bölümlerin Teknoloji Açısından Önemi



Kaynak: Matematik Eğitiminde Teknoloji Kullanımının Önemi, (08.06.2020). Erişim Tarihi: 27.07.2022

Matematiğin, insanlığın bugünkü uygarlık düzeyine ulaşmasında ve toplumların zenginleşmesinde çok önemli bir yere sahip olduğu bilinen bir gerçektir. Her türlü ileri teknoloji ürününde matematiğin ve matematiksel araştırmaların vazgeçilmez bir rol oynadığı şüphesiz ki ortadadır.

Herakleitos'un da dediği gibi "*Değişmeyen tek şey değişimin kendisidir*". Çevremizde sürekli bir değişim söz konusudur ve bu değişimin hem kişiye hem de topluma etki eden, en önemli role sahip disiplindir. Bireyin düşünme, problem çözme becerilerinin oluşumunda; toplumların ise gelişmişlik düzeylerinin belirlenmesindeki önemi açıktır (Güven, 1998). Yine dünyadaki ülkelere baktığımızda matematiksel bilimlerin alanındaki en önemli ve en güncel araştırmalar ABD, Japonya, Kadana, Rusya, AB ülkeleri ve İsrail gibi gelişmiş ülkeler tarafından yapılmaktadır. Bu durum teknoloji ile matematiğin ayrılmaz bütün olduğunun bir göstergesidir. Çünkü 21. yüzyılda gelişmişliğin bilgi ve teknoloji alımı ve kullanımı ile değil; üretimi ile elde edildiği kaçınılmaz bir gerçektir.

İnsan yaşamını ciddi derecede kolaylaştıran matematiğin neredeyse her alanda olduğu çevredeki gözlemlerle anlaşılabilir. Matematiğin kullanım alanlarını incelerken canlıların var oluşunda dahi matematiğin yer aldığı bir gerçektir. Bunun en büyük kanıtı olan altın oran; doğadaki canlı ve cansız tüm varlıkların kendi içlerinde ve birbirleriyle olan ilişkilerinde olduğu bilinen özel bir orandır. Doğada birçok bitkinin yaprak diziliminde, gelişiminde, hayvanların anatomik yapısında, insan anatomisinde altın oran karşımıza çıkmaktadır (Beyoğlu, 2020).

Matematiğin felsefesinin hayatın ta kendisi olduğu bilinen bir gerçektir. Matematiksel araştırmaların, bireyleri ve toplumları yakından ilgilendiren teknoloji, finans, ekonomi, tıp, savunma gibi alanlarda çok önemli katkılarda bulunmaktadır. Modern bilimin insanların hizmetine sunduğu ve günlük hayatta kullanılan dijital saatler, televizyon, cep telefonu, bilgisayar, otomobiller, ısıtma sistemleri, her tür medya cihazı vb. insanların hayatını kolaylaştıran her yerde matematiğe rastlanabilir. Robotların yapımında, kendini kopyalayabilen makineler ve sembolik otomatlarda, robot ve bilgisayar oyunlarının modellemelerinde, uçak ve uydu modellemelerinde, fraktal geometrisi yardımı ile antenlerin yapılmasında ve canlılardaki kılcal damar düzeni ile kan akış sisteminin nasıl olduğunun açıklanmasında, fourier analizi teknikleri ile verilerin en az kayıpla en uzak noktalara gönderilebilmesinin sağlanmasında, hücresel otomatlarla biyolojik canlıların üremelerini ve hastalıkların yayılmalarını modellenmesinde, algoritmik tekniklerle programlamacılık dalında, elektrik devresi ve bilgisayar programlama alanında, Veri tabanlarının topolojik ve kombinatorik incelemelerinde matematik ve matematiğin alt dallarından yararlanılır.

Genel olarak baktığımızda Matematik;

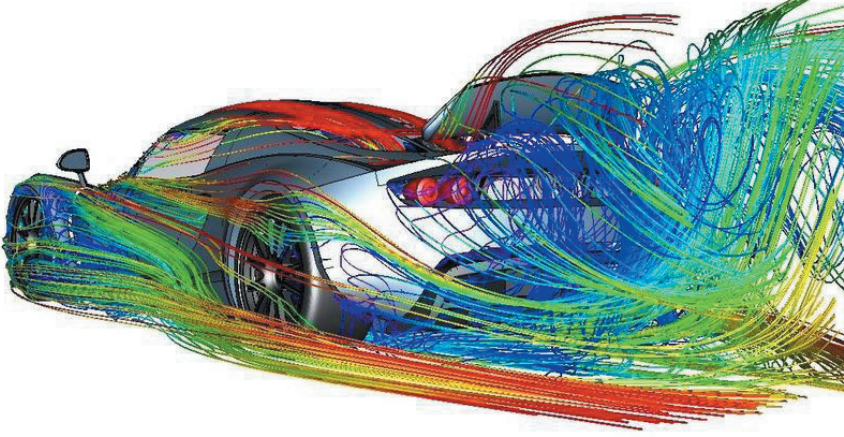
- Uzay istasyonlarında,
- İletişim ağları ve uzaklıkları hesaplamada,
- Fotoğrafçılıkta kullanılır,
- Robot ve makine modellerinde,
- Uçak ve motor alanında,
- Uydu yapımı, fırlatımında, yer kontrolünde,
- Anten yapımlarında.
- Canlıların kılcal damarlarındaki düzeni araştırıp düzenlemek için,
- Makineler ve otomatlarda,
- Programcılıkta ve program yapımında kullanılır.

#### **4. Matematiğin Teknolojide Kullanım Alanlarına Yönelik Bazı Örnekler**

##### **4.1. Aerodinamik Nedir?**

Aerodinamik, hava içerisinde hareket eden cisimlerin etrafındaki olayları veya sabit bir cisim etrafındaki hava hareketi nedeniyle meydana gelen olayları ya da bu ikisinin birleşimi şeklinde, hareket eden bir cismin etrafında yine hava hareketi ile meydana gelen olayları inceleyen bilim dalıdır.

### 4.1.1. Aralarda Aerodinamiđin nemi



Kaynak: Aerodinamik ve Magnus Etkisi, (2018). Eriřim Tarihi: 27.07.2022

Araların havanın iinden kolay geiřini sađlayarak srtnme katsayısını azaltan AeroDinamik, aracın zemin zerinde dengeli olmasını ve yakıt tketiciminin daha az olmasına yardımcı olur. Bu nedenle otomotiv sektr geliřtike nem kazanan bir kavram haline gelmiřtir.

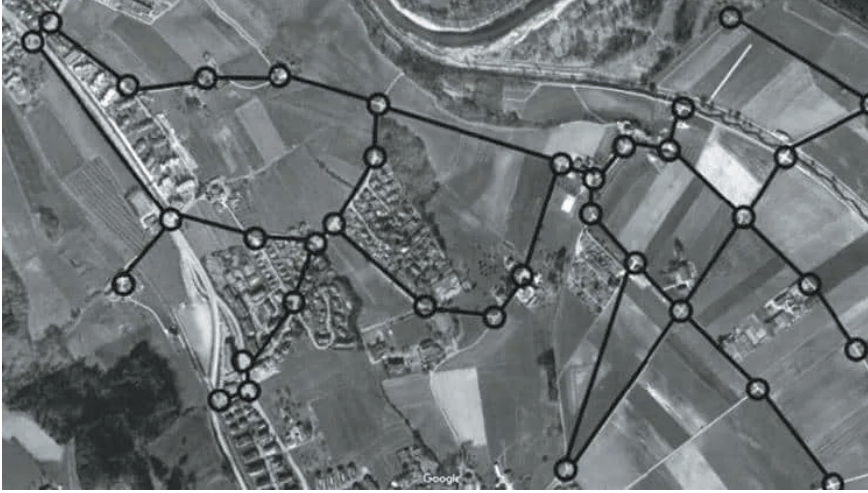
Gemiřte otomobiller yalnızca ulařım aracı olarak grldđ iin AeroDinamik yapı ok nemsenmiyordu. Fakat gnmzde ara konforu ve gvenlik srcler tarafından nem verilen konuların bařında gelir. Bu sebeple otomobil reticileri araları, AeroDinamik yapıyı gz nnde bulundurarak tasarlamaya bařlamıřlardır. Araların tasarımlarından sonra retilen aralar birok AeroDinamik testlerden gemektedir. Bu testler řu řekilde yapılmaktadır. retilen aralar ncelikle rzgar tnellerinde teste alınır. Rzgar tneline sabitlenen araca karřı bir hava akımı verilir. Farklı aılardan aracın durumu incelenir ve gerekli lmler yapılır. Bu testte mhendisler zellikle spoiler ve kanatların yardımıyla en ideal hava direnci katsayısına ulařmayı amalamaktadır. Bu alıřmalar yapılırken matematiksel iřlemlere sıklıkla bařvurulmaktadır.

Aerodinamik alıřmalar sadece otomobillerde grlmemektedir. Ualarda ise aerodinamik alıřmalar ua mhendislerinin uaların neden utukları ile deđil, nasıl daha iyi uabilecekleri ile ilgilenmeleri temelinde dayanmaktadır. Bu metod ile ok karmařık matematik formlleri ve geliřmiř bilgisayar simlasyonları kullanılarak kaldırma kuvvetine ulařılmaktadır. NASA'nın ncs olan NACA'da yzlerce kanat řekli zerinde

uzun seneler boyunca rüzgar tüneli testleri yapılarak bazı deneysel veriler elde edilmiştir.

#### 4.2. Google Haritaların Çalışma Prensibi

Ulaşılmak istenilen bir yerin yolunu bulmak için Google Haritalar kullanıldığı zaman, bir parça matematiğe başvurulmaktadır. Şöyle ki uygulama açılır, varış noktası girilir ve kısa bir süre içerisinde, otomatik olarak birkaç olası rota oluşur. Bunu harita okumada başarılı insanların yaptığını söylemek güçtür. Çünkü arka planda Google bunu matematiksel işlemler yaparak kullanabilir. Bir bilgisayar matematiği ne kadar kullansa da bir uydu fotoğrafındaki sokakları tanımaz ve bir haritanın ölçeğinden olan mesafeleri hesaplayamaz. Navigasyon sistemleri, dünyayı çizgilerle birleştirilmiş küçük dairelerden oluşan bir koleksiyon olarak görür. Aşağıdaki harita da buna bir örnek olabilir.



Kaynak: Matematik Günlük Hayatta Ne İşe Yarar?, (14/11/2018). 27.02.2022

Harita matematiksel işlemleri kullanacak şekilde tasarlanmıştır. Bilgisayarın yapması gereken sanal bir biçimde daireler arasındaki hatlar boyunca ulaşılmak istenen yere ilerlemesini sağlamaktır. Haritadaki çizgilerde gösterilen mesafeler bir istasyondan diğerine gerçek mesafeleri temsil etmemektedir. Bu nedenle, ağdaki istasyonlar arasında her bir hattın yanına, aracın o bölüm boyunca seyahat etmesinin ne kadar sürede gidildiğini gösteren bir sayı yerleştirilmektir. Bilgisayar en kısa rotayı bulmak için bu sayıları kullanır.

Google Haritalar'ın çalışma prensibi de hemen hemen aynı şekildedir. Küçük daireler istasyonlar değil, döner kavşak veya otoyol kavşağı gibi

yol kavşaklarıdır. O nedenle harita bizi yönlendirirken “2. döner kavşaktan geçiniz” gibi ibareler kullanmaktadır. Tıpkı haritada olduğu gibi Google Haritalar her satırın yanına yerleştirdiği sayılara dayanarak bu bilgileri içerir.

### 4.3. Dijital Televizyon

Dijital televizyon (DTV) günlük hayatta insanlar için önemli bir yere sahiptir. Dijital televizyonlar, daha gelişmiş bir teknoloji ile dijital kodlama kullanarak televizyona görsel-işitsel sinyallerinin iletilmesiyle çalışır.



Kaynak: Televizyonun geleceği nasıl olacak?, (Haz 15, 2019). Erişim Tarihi: 27.07.2022

Günümüzde TV istasyonlarının hemen her kademesinde dijital görüntü işleme, kayıt ve yayın yapılmasında kullanılmaktadır. TV istasyonlarının değişik kademelerinde kullanılan bu görüntü formatları dijitalleştirilirken, farklı teknikler kullanılır. Bazı sistemlerde birleşik video sinyali renklerine ayrıldıktan sonra çevrilmesine karşın bazı sistemlerde birleşik video değiştirilmeden sayısala çevrilir. Bazı sistemlerde ise ayrımlı görüntü, renkleri birleşik sinyal haline getirilmeden doğrudan sayısala çevrilir. Bu yöntemde en yüksek görüntü kalitesi alınmaktadır. Analog televizyon görüntü sinyallerinin üç özelliği vardır ve sayısala çevrilirken saniyedeki kare sayısı, her karedeki satır, her satırdaki çözünürlük sayısı, her satırdaki tonlama değerleri özellikleri göz önüne alınır.

#### 4.4. Sayısal Fotoğrafçılık

Sayısal Fotoğrafçılık, nesnelerin görüntülerini oluşturmak için sayısal teknolojinin kullanıldığı analog fotoğraflardan dönüştürülmüş bilgisayar dosyalarında saklanan ve gerektiğinde görüntülenebilen bir fotoğrafçılık tarzıdır. Sayısal teknolojinin gelişiminden önce fotoğrafçılıkta görüntülerin kimyasal işlemlerle karta basılan fotoğraf filmleri kullanılmaktaydı. Sayısal görüntülerin kullanılması ile kimyasal işleme gerek kalmadan sayısal teknoloji ve bilgisayar kullanılarak görüntülenebilir, basılabilir, işlenebilir, taşınabilir ya da arşivlenebilir şekillerde olmaktadır.

Resimler, bilgisayarda çizmek veya oluşturmak yerine günümüzde teknolojinin gelişimi ile taranıyor veya dijital bir fotoğraf makinesi ile çekiliyor. Bilgisayarın okuyabileceği bir durumda olduğun resimler rahatlıkla değiştirilip düzenlenmesinin yanında birçok işlem yapılabilir. Yapılan işlemler sonucunda oluşturulan dijital fotoğraflar basılabilir, bir adrese gönderilebilir ya da internet sayfalarında paylaşılacak geniş imkanlar sunmaktadır. Artık geleneksel fotoğrafçılığın yardımcıları olan fırçalar, retuş boyaları ve bıçakların yerlerini, artık yazılım ve donanımların sınırsız olanakları almıştır.

#### 4.5. Fourier Analizi ve Teknikleri

Mühendislikte, sağlıkta ve birçok bilimde kullanılan Fourier analizi bir işlevi salınımlı bileşenlere ayırarak parçalar oluşturma sürecine denilmektedir. Bu parçalardan işlevi yeniden oluşturma işlemine ise Fourier sentezi denir. Fourier analizi uygulanan işlemler itibari ile geniş bir matematik alanını kapsamaktadır. Periyodik olayları incelemek için kullanılan Fourier analizi salınım ve titreşim hareketlerini belirleyen periyodik bir fonksiyondur. Bu yöntem ile ses mühendisleri bir ses kaydını MP3 dosyasına dönüştürmek istediklerinde, ses dalgasının ayrı ayrı frekanslarını ortaya çıkarmak ve her anın genliklerini not etmek için Fourier dönüşümünü kullanırlar. Her frekansa ait sinüs dalgası için genlik ve evre hesaplamaya yardımcı olur. Fourier dönüşümü dosyaları sıkıştırma işleminde insanlara destek olur. İnternetteki görünen fotoğrafları JPG formatına dönüştüren, hatta ses geçirmez kulaklıkların çalışmasını sağlayan da bu denklemdir. Veri sıkıştırma sürecine cebir, istatistik, çizge teorisi, Fourier analizi ve fraktallar dahil olmak üzere bir dizi matematiksel konuda katkıda bulunmaktadır. Fourier'in çalışma prensibinin en temel noktası dalgalardır. Karmaşık dalgaları alır ve basit sinüs dalgalara ayırır. Daha sonrasında da basit dalgaları tek bir karmaşık dalga olacak biçimde birleştirir. Diğer bir deyişle, Fourier'in çalışmasının gösterdiği şey, karmaşık dalgaların, farklı frekans ve genliklerdeki bir dizi sinüs dalgasının birbirine eklenmesi ile ortaya çıktığıdır. Bu yöntemlerini kristalografi, optik, sinyal işleme ve jeofizik gibi alanlarda son derece değerli hale getirir.



#### 4.6. Gen matematiği



Kaynak: Gen Regülasyonu Makine Öğrenmesi Tarafından Artık Yorumlanıyor, (29/12/2019). Erişim Tarihi: 27.07.2022

Son dönemlerde genom-gen düzenleme veya genom mühendisliği çalışmaları hızla ilerlemektedir. Genetik kodlarımızın çözülmesi oldukça ileri düzeydedir. Bu kodların çözülmesiyle artık ölümcül sonuçlara neden olan hastalıklar büyük oranda tedavi buluyor hatta bu hastalıklar yenilebiliyor. Bu sayede insanlar uzun ve sağlıklı bir yaşama kavuşabiliyor. Gen düzenleme çalışmaları ile araştırmacılar, hedef genleri devre dışı bırakabilir, zararlı mutasyonları düzeltebilir ve insanlar da dahil olmak üzere bitkilerde ve hayvanlarda belirli genlerin aktivitesini ve özelliklerini değiştirebilmektedir. Bütün vücudun hücre seviyesinde matematiksel algoritmik şeffaf mimari haritaları çıkartılıp, yapay zekâ ve 3D yazıcılar kullanılarak, tüm organların kişiye özel yedekleri üretilebilecek, gerektiğinde ve istenildiğinde değiştirilmek üzere, özel buzdolaplarında veya yedek organ bankalarında muhafaza edilebilecek, organ tahribatı, kanser ve kronik hastalıkların kökten tedavisi, sürekli ilaç kullanımından ziyade akıllı ilaçların devreye girmesi ile hayatın uzaması mümkün olabilecektir. İsmail Hakkı AYDIN'ın ifadesi ile *Gen ve DNA Matematiği sayesinde, "Düzenli Aralıklarla Bölünmüş Palindromik Tekrar Kümeler"* şeklinde tercüme edebileceğimiz, *"clustered regularly interspaced palindromic repeats"* (CRİSPR) ve bakterilerin virüslere karşı proteinden oluşmuş gizli silahı ve bir *"DNA Cerrahisi"* olarak çalışan *"Cas9"* sayesinde, genetik düzenlemeler ile, anne ve babaların üstün zekâlı, uzun boylu, yeşil gözlü, sarışın, güçlü, kuvvetli, kabiliyetli, hastalıklara dirençli, sanatkar ruhlu mükemmel bebekler sipariş edebildikleri, uçabilen, bir otomobille yarışabilen, suyun altında

*62 saatlerce kalan insanların tasarlandığı ve/veya insanların çok daha uzun ömürlü, uzun uzay yolculuğuna dayanıklı ve dirençli, hatta ölümsüz ve sağlıklı, hastalıklardan arındırılmış “üstün insan ırkının” yaşadığı bir dünya peşinde koşmuyor muyuz! Bu çalışmalar neticesinde Aydın’ın sorusu, gelişen teknoloji ile cevap bulmaktadır.*

#### 4.7. Grafik Hesap Makineleri

Bir grafik hesap makinesinin en belirgin özelliği LCD ekranıdır. Bu sayede hesap makinesinin grafik görüntülemesini sağlamasının yanında diğer tüm fonksiyonlar için bir ekran görevi görür. Kullanıcının hesaplamalarını izlemesine ve olası hataları diğer hesap makinelerine göre daha iyi bulmasına izin verir.

Grafik hesap makinesinin başka bir özelliği ise programlar ve denklemler gibi verileri aktarmak için başka bir hesap makinesine veya bilgisayara bağlanabilir. Diğer hesap makinelerinin aksine, bu programları ve denklemleri saklamasına izin veren hafızasına sahiptir.

#### 4.8. Büyük Veri (Big Data)



Kaynak: Big Data (Büyük Veri) Nedir?, (Apr 29, 2019). Erişim Tarihi: 27.07.2022

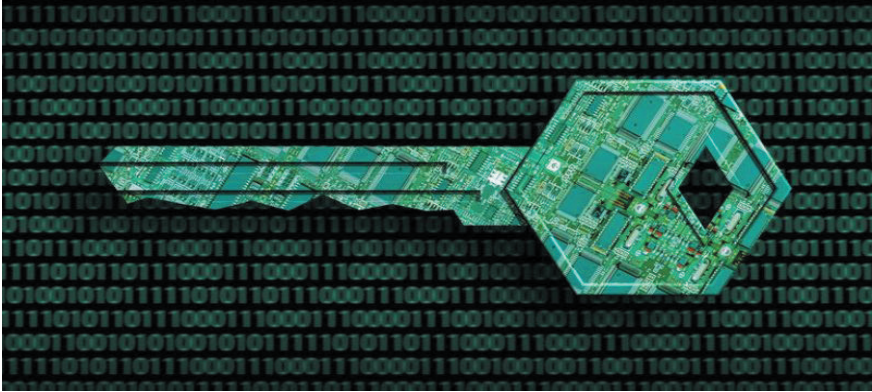
Büyük veri programların saklama, yönetme ve işleme kapasitesinin ötesindeki veri kümelerini anlatmak için kullanılan bir terimdir. (Doğan ve Arslantekin, 2016) Büyük veri adından da anlaşıldığı gibi içerisinde matematiksel işlemleri barındıran çok yönlü teknolojik bir uygulamadır. Büyük veri son yıllarda teknoloji ile ilgilenen insanların sıklıkla duyduğu kavramlar arasında yer almaktadır. Çünkü internet kullanan her birey için gözlemlerden, araştırmalardan, arama motorlarından, bloglardan, forumlardan, sosyal medyadan ve diğer birçok kaynaktan elde edilen bu veriler, pazarlama, halkla ilişkiler, bankacılık, güvenlik vb. pek çok alanın yanında araştırmacıların yaptıkları araştırmalarda kullanılabilir nitelik taşıyabilmektedir. Veri yığınlarını toplama, işleme, kullanıcılara hazır hale getirme,

erişime sunma, saklama, analiz etme gibi pek çok aşamada kullanılır hale gelmiştir.

Yaşanan gelişmelerle birlikte büyük veri kavramı kurum/kuruluşlar ve bireyler için gerek bünyelerinde bulundurmaları bakımından, gerekse işlem ve hizmetlerinde kullanmaları bakımından son derece önemli hale gelmiştir. (Doğan ve Arslantekin, 2016) Büyük veri analizi sayesinde kurumlar, gerçek müşteri davranışlarına dayalı verileri toplayıp, doğru bir şekilde değerlendirerek, büyük oranda fayda sağlamışlardır.

Büyük veri ile toplanan veriler en sade ve işlenebilir hale getirildikten sonra, bu veriler kendi aralarında karşılaştırma işlemi yapılarak birbirleriyle olan ilişkileri incelenir ve aralarındaki bağlantılar ortaya çıkartılır. Böylece, alınacak olan kararların sonuçlarını önceden kestirmek ve yorum yapmak mümkün olmaktadır. Ayrıca verilerde yer alan çeşitli noktaların yerleri değiştirilerek farklı kararlara verilecek tepkiler de görülebilmektedir. Özellikle firmaların büyük veriyi kullanarak müşteri davranışlarını inceleyip, doğru kararlar almalarına ve stratejiler geliştirmelerine önemli katkılar sağlamaktadır.

#### 4.9. Kriptografi



Kaynak: Kriptografi Nedir Ve Niçin Önemlidir?, (05/09/2020). Erişim Tarihi: 27.07.2022

Kriptoloji, bilginin şifreler kullanarak saklanması ve istenildiğinde ortaya çıkarılması ile ilgilenen matematiksel bir bilim dalıdır. Kısaca verilerin açık halden kapalı yani gizli hale getirilmesi işlemidir. Kişilere, kurumlara verilerin gizliliğini, güvenliğini ve bütünlüğünü sağlar. Kriptografi, düz metinlerde anlaşılması zor çeşitli şifreleme algoritmaları kullanır. Yani metinleri şifreli metne dönüştürerek mesajları okunamayacak şekilde kodlayıp, güvenliğini sağlamaktadır. Sadece ulaşması gereken kişilerin okuyabileceği ve işleyebileceği şekilde verileri kriptografi teknikleri kullanılarak belirli bir biçimde saklanması ve ilgili kişilere iletilmesi gerçek-

leşir. Kriptografi, verileri yalnızca hırsızlık veya değişiklikten korumakla veya saklamakla kalmaz, aynı zamanda kullanıcı kimlik doğrulaması için de kullanılmaktadır. Ayrıca bankamatikler, e-posta iletileri, sağlık sistemleri, mimari projeler rezervasyon sistemleri, telefon bankacılığı, normal bankacılık işlemleri, cep telefonları, uydu sistemleri, füze sistemleri, savaş uçakları, fatura sistemleri gibi daha pek çok alanda kullanılmakta ve karşımıza çıkmaktadır.

Kriptografi matematiksel işlemler ve bilgisayar bilimi kullanımına dayanmaktadır. Bu nedenle matematiksel işlemler büyük önem taşır. Bilgisayar biliminde ise teknolojinin gelişimiyle birlikte kriptografi, kriptografi teknikleri kullanılarak şifreleme algoritmaları ile mesajların deşifre edilmesi zor yollara dönüştürmektedir. Bu şifreleme işlemleri algoritmalar adı verilen bir dizi kurala bağlı hesaplama ile gerçekleştirir. Böylece gelebilecek saldırıları engellemek ya da zamanı uzatman açısından önemlidir. İzinsiz erişim elde etmek isteyen kişiler verilere bir şekilde ulaşsa da verilerin şifreli bir şekilde gizlenmiş olması hem zaman kazanmak hem de yeni çözümler üretebilmek için önemlidir.

#### 4.10. Yapay Zeka



Kaynak: <https://bilimvegelecek.com.tr/index.php/2018/12/04/yapay-zeka-nedir-2/>

Yapay Zeka, kendisine yüklenen görevleri yerine getirmek için insan zekasını taklit eden ve topladığı bilgilerle kendisini kademeli olarak geliştirebilen sistemler veya makineler anlamına gelir. Matematik yapay zekâ çalışma alanı için çok önemlidir. Son yıllarda yaygın olarak kullanılan yapay zekanın özünde matematiksel temeller vardır.

Matematik, mühendislik, tıp, çevre, biyoloji, astronomi, fizik, kimya, jeoloji, meteoroloji ve genetik gibi birçok alanda yapay zekâ çalışmaları-

na rastlamanın yanı sıra, günlük hayatta kullanımı da giderek artmaktadır. Artık yapay zekanın örnekleri hayatın hemen hemen her noktasında karşımıza çıkmaktadır. Bunlardan en bilineni akıllı telefonlarda bulunan yüz tanıma özelliğidir. Telefonun kamerasından elde edilen görüntü verileri yapay zekâ algoritmik çalışmalarla işlenerek, telefonun kullanıcıını tanımlanabilmekte veya bir fotoğrafta daha önce etiketlemiş olduğunuz kişiyi tanıma ve otomatik etiketleme gibi işlemler yerine getirilebilmektedir (Derawi, 2012; Chaudhry ve Chandra, 2017).

Sağlık alanında da yapay zekadan fazlasıyla yararlanılmaktadır. Birçok hastalığın teşhisi görüntü işleme teknikleri kullanılarak yapılabilmekte ve tedavi süreci hızlandırılmaktadır. Tıbbi görüntüleme cihazlarından elde edilen görüntü verileri öğretilmiş durumlar için bulguları tespit edebilmektedir. Taşdemir (2018), kadınlarda meme kanserinin erken teşhis edilebilmesi için, dijital momografi tekniğiyle elde edilmiş görüntüleri yapay zekâ algoritmaları kullanarak %87,5 doğrulukla teşhis edilebildiğini öne sürmektedir.

Ekonomik alanda ise üreticiye ciddi kayıplar yaşatan bitki hastalıklarının tespit edilmesi için de görüntü işleme ve yapay zekâ algoritmaları kullanılmaktadır. Günümüzde yapay zekâ teknolojisini kullanan tarım makinelerinin ticari örnekleri de mevcuttur. Üretilen çekilebilir tip ekipman sayesinde görüntüleme ve ilaçlama işlemini eş zamanlı olarak gerçekleştirebilen makineler üretilmiştir. Bu makineler hareket halindeyken tespit edilen yabancı otlara herbisit, kültür bitkisine ise ilaç uygulanması gerçekleştirilebilmektedir. Bu sayede gereksiz uygulamalardan kaçınarak daha çevreci bir yaklaşım sergilemektedir. Ayrıca yapay zekanın farklı kullanım alanlarına bakıldığında önemli hesaplama yöntemlerinden biri olan makine öğrenmesi, sestan anlam çıkarma, otonom robotlar, sürücüsüz araçlar, yüz tanıma, e-posta filtreleme, optik karakter tanıma, ürün önerme ve hastalıkların belirlenmesi gibi birçok konuda çözümler sunmaktadır. Günlük hayatta sıklıkla karşılaşılan sohbet robotları da müşterilerin sorunlarını daha hızlı bir şekilde anlamak ve daha verimli cevaplar vermek için yapay zekâdan yararlanır. Banka aramalarında ya da Gsm operatörü aramalarında karşımıza çıkan akıllı asistanlar, zamanlamayı iyileştirmek için büyük kullanıcı tanımlı veri kümelerinden kritik bilgileri çekmek için yapay zekâdan yararlanır.

Diğer bir yapay zeka türü beşeri algılama sistemlerinin simülasyonu, insani yeteneklerin simülasyonu ile ilgili olup bilgisayar sistemlerini görme, işitme, konuşma ve hissetme (dokunma) yetenekleri ile donatma çabasıdır. Bugün insan algılama yeteneklerine sahip bilgisayarlar tıpkı insanlar gibi çevre ile iletişim kurma becerisine sahip olabilmektedir.

Yapay zekanın çalışma alanlarına bakıldığında insan hayatının artık vazgeçilmez bir yerindedir. Günlük hayatta bu denli yer alıyor olması in-

sanları ilerleyen süreçler için tedirgin etmektedir. Ancak yapay zeka üst seviye işleve sahip insan benzeri robotların dünyayı ele geçirmesine ilişkin görüntüler sunsa da, yapay zekanın amacı insanların yerini almak değildir. Amaç insan yeteneklerini belirgin şekilde geliştirmek ve bunlara katkıda bulunmaktır. Şimdilik yapay zekanın insanları ele geçirebileceği ihtimalini düşünmek yerine, faydalarından yararlanmak ve günlük hayatı kolaylaştırmak daha yerinde bir düşünce olacaktır.

## 5. Bölüm Değerlendirme Soruları

**Soru 1:** Matematiğin günlük yaşamımızdaki önemi nedir?

**Cevap:**

**Soru 2:** Teknolojinin epistemolojik kökenine baktığımızda hangi kelimelerden oluşmaktadır?

**Cevap:**

**Soru 3:** Matematiğin ve matematiksel bölümlerin teknoloji açısından önemi nedir?

**Cevap:**

**Soru 4:** Matematiğin bir disiplin olamamasının sebebi nedir?

**Cevap:**

**Soru 5:** Ülkelerin gelişmesinde matematiğin etkisi var mıdır? Neden?

**Cevap:**

**Soru 6:** Matematiğin robot yapımına katkısı nelerdir?

**Cevap:**

**Soru 7:** Matematiğin sağlık alanındaki katkıları nelerdir?

**Cevap:**

**Soru 8:** Google haritaların çalışma prensibi nasıldır?

**Cevap:**

**Soru 9:** Fourier analizini örnekler vererek açıklayınız?

**Cevap:**

**Soru 10:** Matematik ile yapay zeka arasındaki ilişki nasıldır?

**Cevap:**

## KAYNAKÇA

- Aydın. İ.H., Gen Matematiği (GeneMath, The Mathematics of The Gene), aydin@atauni.edu.tr
- Basalla, G. (1996). Teknolojinin evrimi. (Çev. Soydemir C.). Ankara: TÜBİTAK
- Beyoğlu, A. (2020). “Sanat Eğitiminde Altın Oran ve Leonardo da Vinci'nin Eserleri Arasındaki İlişkinin İncelenmesi”, YYÜ Eğitim Fakültesi Dergisi (YYU Journal Of Education Faculty),2016,Cilt:XIII, Sayı:I,360-382 <http://efdergi.yyu.edu.tr>
- Chaudhry, S., Chandra, R., 2017 Face detection and recognition in an unconstrained environment for mobile visual assistive system. Applied Soft Computing. 53(2017), 168-180.
- DEMİR S, ÖZMANTAR FM (2013). Teknoloji destekli matematik öğretiminde pedagojik prensipler. Doğan, M., Karakırık, E. (Eds.) Matematik eğitiminde teknoloji kullanımı. (1. Baskı). Ankara: Nobel Yayıncılık.
- Derawi, M.O., 2012. Smartphones and Biometrics. Doktora Tezi, Gjøvik University College. Norway.
- Doğan, K., Arslantekin, S. (2016). “Büyük Veri: Önemi, Yapısı ve Günümüzdeki Durum” DTCF Dergisi 56.1: 15-36
- Eren, D. ve Yalçın, İ., (2020). Rasyonel İlaç Tasarımında Moleküler Mekanik Ve Moleküler Dinamik Yöntemlerin Kullanılma Amacı. Ankara Ecz. Fak. Derg. / J. Fac. Pharm. Ankara, 44(2): 334-355.
- Ersoy, Y. İlköğretim-Online 2 (1), 2003 sf. 18-27
- Göker, L. (1993). Matematiğin Evrenselliği. Eğitim Dergisi. 4, 41-47.
- Günay, D. (2017). “Teknoloji Nedir? Felsefi Bir Yaklaşım” Yükseköğretim ve Bilim Dergisi/Journal of Higher Education and Science, Cilt/Volume 7, Sayı/Number 1, Nisan/April 2017; Sayfa/Pages 163-166
- Güven, Y. (1998). Erken Çocuklukta Yaş, Cinsiyet, Sosyo-Kültür Gibi Faktörlerin Çocuğun Formal ve İnfomal Matematik Yeteneği İle İlişkisi. III. Ulusal Fen Bilimleri Eğitimi
- İşcan, K. (1967). Ansiklopedik Matematik Sözlüğü. İstanbul: İskender Matbaası.
- Taşdemir, S.B.Y., 2018. Early Prognosis of Breast Cancer Using Image Processing and Machine Learning. Yüksek Lisans Tezi, Abdullah Gül Üniversitesi, Kayseri.
- Yıldırım, C. (2004) “Matematiksel Düşünme” , 4.Basım
- Kaynak: Aerodinamik ve Magnus Etkisi, (2018). Erişim Tarihi: 27.07.2022 <https://malzemebilimi.net/aerodinamik-ve-magnus-etkisi.html>
- Kaynak: Moleküler Docking ve İlaç Tasarımında Kullanımı ( 23 Temmuz 2020) erişim Tarihi 27.07.2022<https://www.ortaakarsu.net/?p=6403>

Kaynak: Gen Regölasyonu Makine Öğrenmesi Tarafından Artık Yorumlanıyor, (29/12/2019). Erişim Tarihi: 27.07.2022

<https://www.matematiksel.org/sonunda-gen-regulasyonu-makine-ogrenmesi-tarafından-net-bir-sekilde-yorumlanıyor/>

Kaynak: Big Data (Büyük Veri) Nedir?, (Apr 29, 2019). Erişim Tarihi: 27.07.2022

<https://medium.com/dusunenbeyinler/big-data-b%C3%BCy%C3%BCk-veri-analizi-d53d8f8ab52b>

Kaynak: Kriptografi Nedir Ve Niçin Önemlidir?,( 05/09/2020). Erişim Tarihi: 27.07.2022

<https://www.cybermagonline.com/kriptografi-nedir-ve-nicin-onemlidir>



# Bölüm 17

## ERKEN ÇOCUKLUKTA EĞİTSEL DİJİTAL OYUNLAR

*Selin YILDIZ<sup>1</sup>, Raşit ZENGİN<sup>2</sup>*

---

1 Doktora Öğrencisi, Fırat Üniversitesi, Eğitim Bilimleri Enstitüsü (e-posta: snyld-dz@gmail.com) ORCID ID: <https://orcid.org/0000-0001-8134-0864>

2 Prof. Dr., Fırat Üniversitesi, Eğitim Fakültesi, Matematik ve Fen Bilimleri Eğitimi, Fen Bilgisi Eğitimi Anabilim Dalı, (e-posta: rzengin@firat.edu.tr) ORCID ID: <https://orcid.org/0000-0002-1624-6406>

## Oyun

“Oyun” her yaş grubundan ya da değişik kültürel gruplarda bulunan kişilerce deneyimlenen geniş, etraflı ve değişik anlamları olan bir olgu olarak karşımıza çıkmaktadır. Vygotsky, Piaget, Huizinga, Platon ve Aristo gibi birçok bilim insanı oyunu, araştırmalarına konu edinerek oyunun çocuklar için önemine vurgu yapmışlardır. Platon jimnastiğin, serbest zaman oyunları, müziğin ve boş zamanda yapılan aktivitelerin kullanılmasını önermiştir. Bu aktivitelerin çocukların yetişkinlik yaşamında gerekli yeteneklerine katkı sağlamasının yanı sıra fiziksel gelişimlerine de katkıda bulunduğunu belirtmiştir. Aristo ise çocukların gelişimlerinin tamamlanması için fiziksel etkinliklerin ve oyunun ne kadar önemli olduğu bilinmektedir (Whitebread, 2012). Oyunun tarihi Platon ve Aristo’ya kadar dayansa da oyunun eğitim alanında kullanılması 1980’leri bulmuştur (Langton, Addinall, Ellington & Percival, 1980). Bu tarihten başlayarak oyunun eğitim alanı çalışmalarında kullanımı oldukça yaygınlaşmış ve son zamanlarda da kullanımı gittikçe artmıştır. 1980 öncesi ve sonrasında oyun üzerine çalışma yapılmıştır. Rus Psikolog Vygotsky oyun ile ilgili araştırma yapan araştırmacılardan biridir. Vygotsky, çocukların oyun oynayarak çevresi ile etkileşim içinde olacağını, böylece bunun sonucunda çok fazla bilgiyi edinme fırsatı bulacağını bildirmiştir. Bu da Vygotsky’nin yakınsak gelişim alanı düşüncesiyle yakından ilişkili olduğunu göstermektedir (Yıldırım, 2015). Vygotsky, çocukların kişilik gelişimlerinde oyunun mühim bir rol oynadığını göstermektedir. Oyun oynarken çocuk kendisini bir bütün olarak ifade eder, istek ve sorunlarını yaşar böylece oyun çocuğun psikolojisini pozitif olarak etkiler (Altunay, 2004).

Oyunun belirli ve kesin bir tanımının olmamasıyla beraber kuramcıların çoğu oyunu; çocuğun hayatının doğal bir bölümü gibi düşünmüş, oyunu değişik şekillerde tanımlamışlardır. Çok sayıda tanımın olmasının nedeni, oyun ile uğraşanların oyuna değişik açılardan görmelerinden kaynaklanmaktadır. Bazı araştırmacılar fiziksel unsurlar bakımından oyunun tanımını yaparken, diğeri psikolojik açıdan, bir başkası sosyolojik açıdan, bir başkası ise eğitsel açıdan oyuna bakarak kendi baktıkları pencereden oyunun tanımını yapmışlardır. Gerçekte oyunun çok sayıda tanımının olmasının diğeri sebebi insan gelişimi üzerindeki tesirin çok etkili olmasıdır (Gedik, 2012). Oyun denildiği zaman özellikle bireysel veya grupta yapılan eğlenceli aktiviteler gelmektedir. Araştırmacıların bazıları oyunun kapsamının yalnızca vakit geçirmek, eğlenmek ve mutluluk olduğunu düşünürken diğeri araştırmacılar zekâyı geliştirmek ve yaşamı değişik yönlerden yorumlamak olduğu söyleyebilir (Canbay, 2012). Sonuçta oyun; ırk, dili, cinsiyeti ve milleti ne olursa olsun her yaştaki bireylerin, özellikle de çocukları belirli bir hedefte bir araya toplayan ve sosyal becerilerin gelişmesine katkıda bulunan keyifli bir uğraştır. Çoğu araştırmacı bu konu

ile ilgili araştırmalar yapmış ve oyun ile alakalı çok sayıda kuram ortaya atmıştır (Yıldırım, 2015).

## Oyun Kuramları

Oyunla ilgili kuramlar I. Dünya Savaşı'ndan önce ortaya çıkmış olan klasik kuramlar ve sonrasında ortaya çıkan modern kuramlar olmak üzere 2 gruba ayrılır.

### Klasik Kuramlar

19. yüzyılda ortaya atılan Klasik Kuramlar oyunu uyarımsal özellikleri veya yaşamsal enerji çemberi ile ilişkilendirilmiştir.

**Fazla Enerji Kuramı:** Herbert Spencer ortaya atmıştır. Bu kuramına göre yaşamsal enerjinin bir kısmı gayeli hedeflere yönlendirilirken, diğer kısmı gayesiz oyunlara yönlendirilerek kullanılmaktadır. Yaşam gereksinimleri için kullanılacak enerjiden geriye kalan enerji oyunlarda kullanılacak bu enerjidir. Bu fazla enerji kullanıldığı zaman organizma daha sıhhatli olacaktır (Çankaya, 2014; Çoban ve Nacar, 2006; Öğretir, 2008).

**Yeniden Yaratma (Rahatlama Kuramı):** Lazuris tarafından fazla enerji kuramının tersi şekilde, enerji harcanmak için değil harcanan enerjiyi yerine bırakmak için oyunların gerekli olduğunu benimsemiştir. Oyunun kuralları, şekli ve içeriği önemli değildir. Dinlenme durumunda oynanan oyun ile azalan enerji yerine konulur (Çoban ve Nacar, 2006). Çocuğun vücudu düşük enerjili olduğu zaman çocuk enerjili olabilmek oyun oynar yani çocuk kaybetmiş olduğu enerjiyi yerine koyarak yorgunluğunu gidermektedir (Ulutaş, 2011).

**Alıştırma Kuramı:** Groos tarafından ileri sürülen bir görüştür. Oyunların içgüdüsel olduğu benimsenmiştir. Doğuştan olan uyarımsal davranışlar oyun ile meydana gelerek denenir. Bu şekilde gelecekteki davranışlar oyun ile şekillenir (Çoban ve Nacar, 2006; Öğretir, 2008).

**Tekrarlama Kuramı:** Bu kuram Hall tarafından ileri sürülmüştür.. Alıştırma kuramına karşıdır. İnsanların eskiden gerçekleştirdikleri davranışların şimdiki zamana yansımaları oyun ile gerçekleşir (Çoban ve Nacar, 2006; Öğretir, 2008).

### Çağdaş Kuramlar

1920 den bu yana ortaya çıkan çağdaş kuramlar, oyunun kapsamı ve etkilerini çocuk gelişimi bakımından incelenmektedir. Çağdaş Kuramlar içinde bulunan psikoanalitik kuramları ve bilişsel oyun kuramları incelenmiştir.

## Psikoanalitik Kuramlar

**Freud Kuramı:** Freud'a göre, oyun davranışı çocuğun ihtiyacı olan büyüme isteği ve büyümenin birleşimidir (Seefeldt & Barbour, 1994). Buna göre oyun konusu ile direkt ilgilenmemekle beraber, oyun terapisi kuramında tesirli olmuştur. Oyunların çocukların duygusal gelişiminde tesirli olduğunu savunmuştur.

Bu kuramda kişilikle ilgili üç değişik boyut olan id, ego ve süperego olgularından bahsedilmiştir. İd, saldırganlık ve cinsellik uyarımlarının baskısıyla kişinin davranışlarını kontrol etmeye çalışırken enerji birikimine, bu enerjinin oluşturduğu gerilime neden olur. Erken çocukluk döneminde iyi bir gelişim için bu enerjinin birikmesi ve gerilimin üstesinden gelmesi, zevk almayı ve hayal gücünü ortaya çıkaran oyunlar bulunabilmektedir (Akman ve Güçhan Özgül, 2015). Ego, ihtiyaçlar neticesinde ortaya çıkan gerilimin uygun şartlar oluncaya kadar ertelemeyi yöneten gerçeklik ilkesine göre çalışmaktadır. İd'in içgüdüsel uyarımı yöneterek ayarlamaktadır.

Freud, oyun çağındaki çocuğun gerçek dünyada karşılaşılabileceği kısıtlamalar, engellerin bulunmadığı güvenli çevrede saldırgan ya da gerçek yaşamda kabul görmeyecek davranış ve duyguların dışavurumunu sağladığını bildirmiştir. Çocuk olumsuz bir deneyimi, oyun içerisinde basit parçalara bölerek yeniden deneyimleyebilir ve böylelikle deneyimlerin negatif yönlerini kişiliği için az zarar verici bir şekilde başa çıkabilecektir

**Erikson Kuramı:** Bu bilim insanı bireylerin yaşamları boyunca kendilerini gerçekleştirebilmeleri ve güçlerini ortaya çıkarabilmeleri için doğumdan başlayarak yetişkinliğe geçirmeleri gereken sekiz safhadan söz etmiştir. Bu safhalardaki ortak özellik iki karşıt duygusal hususun meydana getirdiği çatışmanın var oluşudur. İnsanlar bütün bu safhalardan geçerek çatışmalardan başa çıkarak kendi kişiliklerini bulma çabasını gösterirler (Erikson, 1963). Araştırmacı oyunun erken dönemlerde kişiliğin şekillenmesinde önemli bir rol oynadığını söylemiştir. Oyun yoluyla çocuklar gerçek istekler oluşturmada beceriler kazanılmaktadır. Oyunları geçmişin yansımaları, şimdiki düşünceleri ve geleceğe ilişkin beklentileri olarak görmüştür. Erken çocukluk dönemini içeren gelişim safhalarındaki çatışmalar sonucunda meydana gelen sosyal ve duygusal gereksinimlerini karşılamada oyunların önemi ve etkisi çoktur (Essa, 2012).

## Bilişsel- Gelişim Kuramları

**J. Piaget Kuramı:** Piaget tarafından geliştirilen oyun kuramının esasını bilişsel gelişim kuramı oluşturmaktadır. Tüm gelişimlerin temelinde öğeler bulunur. Çocuk bu işlemlerin çoğunu oyun oynadığı zaman gerçekleştirmektedir (Piaget, 1962). Bu kuramda çocuğun bilişsel gelişiminin oyununa aksettığı, gelişimin uyum ve özümleme süreciyle alın-

dıdır. Özümleme sürecinde çocuk nesnelere, olayları ve durumları var olan zihinsel şemalarına yerleştirir. Zihinsel şemanın yokluğunda uyum süreci başlayarak yeni şemalar oluşturulup içleri doldurulur. Oyun sırasında, özümleme süreci de uyma sürecinden baskındır. Kişi, nesnelere ve vakaları, varolan zihinsel yapılarını içermektedir. Piaget tarafından oyun, çocukların sıradan davranışlarından değişik kurguladığı davranışlar değildir (Nicolopoulou, 2004). Çocukların etkin bir şekilde keşifler yaşadığını söyleyen Piaget, çocukların oyunlarının düşünme işlevlerinin gelişiminde yansıtıcı olarak görev aldığını bildirmiştir.

Piaget bilişsel gelişim sürecini, 0-18 ay olan duyuşal-devinim dönemi, 18 ay-6, 7 yaş olan işlem öncesi dönem, 8-12 yaş olan somut işlem dönemi ve 12-yetişkinlik soyut işlem dönemi olmak üzere dört aşamada incelemiştir. Piaget, bilişsel gelişim dönemleriyle çocukların oynadığı oyunları eşleştirerek, bilişsel gelişim ve oyun ilişkisini belirtmiştir (Tablo1) (Johnson, Christie & Yawkey, 1998; Akt: Akman ve Güçhan Özgül, 2015).

**Tablo 1.** *Piaget'in Oyun Kuramı*

Yaş	Bilişsel Gelişim Dönemi	Baskın Oyun
0-2 yaşlar arası	Duyusal-devinim dönemi	Alıştırma oyunları
2-7 yaşlar arası	İşlem öncesi dönem	Sembolik oyunlar
7-11 yaşlar arası	Somut işlem dönemi	Kurallı oyunlar

Zihinsel gelişim dönemlerini göz önünde bulunduran Piaget 3 oyun çeşidi vurgulamıştır: alıştırma, sembolik ve kurallı oyunlar. Duyu motor dönemi içinde olan çocukların kaslar ile yaptıkları oyunlar alıştırma oyunlarıdır. Çekme, tutma ve atma davranışlarını tekrar ederek bunu oyun şekline getirirler. Oyun esasında, ileri ki yaşlarda etrafına hakim olmak ayrıca başarı duygusunu da geliştirir. Sembolik oyunlarla çocuğun iç dünyası ile konuşma yeteneği bir araya geldiğinden, canlandırmaların veya taklitlerin temelinde bulunan zihinsel içerikli oyunları oynarlar. Bu tür oyunlar çocukların mantıklı düşünmesini sağlarlar. Kurallı oyunlarda çocuk, başka çocuklarla oyun oynadığı zaman çeşitli kurallara uyulması gerektiğini farkedebilir. Bunları fark edebilmesi için davranışlarının farkında olması, problem çözme ve düşünme becerilerini almış olması gerekmektedir. İlaveten bu kurallara uymayan çocuklar istenmediğini, kurallara uyan çocukların ise istenildiğini anladığında, oyun ahlaki olarak da çocukların gelişimine katkı sağlayacaktır (Özdoğan, 1997).

### **Vygotsky'nin Kuramı:**

Vygotsky çocuk gelişiminde oyunun çok önemli bir görevi olduğunu belirtmiştir. Çocuklar buldukları çevreleriyle etkileşimde bulundu-

ğunda kendilerini daha çok geliştirmektedir (Vygotsky, 1986). Çocuğun performans seviyesinden potansiyel seviyeye geçişini “yakınsal gelişim” olarak tanımlamıştır. Araştırmacı yakınsal gelişim sahasının oyun yolu ile oluşturulduğu ve çocuğun en fazla bilişsel düzeyini bu sahada kullanılmış olduğuna inanmıştır (Frost, Wortham & Reifel, 2008).

Vygotsky kuramına göre oyun; erken çocukta ortaya çıkıp çocuğun yüksek seviyede düşünebilmesine imkanı sağlar. Bunun nedeni çocukların, gerçekleştirilemeyen arzularını içermektedir. Böylece çocuklar gerçekleştirilemeyen arzularını oyun esnasında gerçekleştiriyormuş gibi yapma isteğindedirler. Vygotsky bu arzuların doyurulmasının olmadığını, daha fazla çocukların düşüncelerinde bulunan düşsel unsurların meydana gelmesi olarak belirtmiştir (Vygotsky, 1986). Ayrıca gerçek oyun 3 yaş civarında, “-miş gibi” oyun ile ortaya çıkmaktadır (Nicolopoulou, 1993).

Bodrova & Leong (2010)’a göre Vygotsky oyunun çocuk üzerindeki etkilerini şu şekilde vermişlerdir:

- Oyun, bilişsel gelişimin değişik sahaları için “yakınsayan gelişim” alanı oluşturmaktadır.
- Oyun, düşüncenin nesnelere ve hareketlerden ayrılmayı kolaylaştırır.
- Oyun, öz düzenleme gelişimini kolaylaştırır.
- Oyun, benmerkezcilikten uzaklaşmayı kolaylaştırır.
- Oyun, motivasyonu etkiler.

## Dijital Oyunlar

İlk dijital oyun prototipi, 1958’de Brokhaven Ulusal Laboratuvarı ziyaretçilerini William Higinbotham tarafından eğlendirmek maksadı ile geliştirilip benzer bilgisayarda oynanan “Tennis for Two” isimli oyudur (Kirriemuir, 2006). Daha sonra 1961 yılında Steven Russell Martin Gratz & Alan Kotok tarafından “Spacewar” isimli dijital oyun geliştirilmiştir. Bu oyun torpido fırlatma özelliği bulunan bir savaş oyunudur (Binark & Bayraktutan-Sütçü, 2008; Kirriemuir, 2006). Sonraki süreçte ilk nesil konsol 1970 yılında satışı yapılan “Computer Space” ile 1975 yılında “Pong” isimli oyunlarla devam etmiştir. Amerikan yapımı olan bu oyunlar Pong’un piyasaya çıkması ile birlikte dijital oyun sektöründe patlama yaşanmıştır. 1978 yılında Japon oyunu “Space Invaders” satışa çıkarılmıştır (AKA, 2016). Bu konuda Atari firması, özellikle oyun salonlarında jeton kullanılarak oynanan bu çeşit oyunların geliştirilmesi, televizyona bağlanıp oynanan oyunların satışa sürmesi ile dijital oyunlar ilgi artmıştır. 1980 li yıllarda ise yirmiden çok oyun üreticileri bu piyasaya girmiştir (Doğu, 2006).

Türkiye’de ise dijital oyunları atari salonlarıyla başlayıp kişisel bilgisayarlar, internet kafeler ve mobil araçlarla devam etmiştir (Akbulut, 2013).

Dijital oyunların daha uzlaşmış bir sınıflandırma yöntemi olmasa da içerdikleri teçhizat ve altyapıya göre bireysel bilgisayarlar, taşınabilir veya sabit oyun konsolları ve mobil cihazlar olmak üzere üç platformda olduğu görülmüştür (AKA, 2016). Dijital oyunların içerdiği teknoloji (çevrimiçi oyunlar, bireysel bilgisayar ve konsollar), oyuncu sayısı (tek ve çok) ve oyunun kapsamına göre sınıflandırılabilceğini bildirilmiştir (Kukul, 2013). Taşımalarının kolay olmasından dolayı mobil oyun kullanımı giderek artmıştır. Ancak kişisel bilgisayarlar en çok seçilen platformlar olduğunu ve oyun oynamak amacı ile geliştirilip, fiyat olarak diğer bilgisayarlara göre pahalı olup bu bilgisayarların satışlarının arttığı bilinmektedir (AKA, 2016).

Dijital oyunların renkli dünyası oyunculara birbirinden değişik oyunlar sunmaktadır. Alan yazında ismi geçen bazı oyun türleri aşağıda bahsedilmiştir (Kukul, 2013; Ögel, 2012):

- **Macera Oyunları:** Oyuncuyu bilinmeyen bir serüvene çıkaran bir oyun türüdür. Keşif ve araştırma vb. unsurları içerir.
- **Aksiyon Oyunları:** Ani ve hızlı hareketleri içeren oyunlar olup; labirent oyunları, araba yarışları, ateş etmeyi içeren oyun türleridir. Super Mario & Pacman gibi oyunlar örnek verilebilir.
- **Bilmece/Zeka Oyunları:** Oyuncuya mantık, zeka ve hafıza kullanılarak çözülmesi gereken problemler ve sorular sunmaktadır. Örnek olarak ise Tetris oyununu verebiliriz.
- **Dövüş Oyunları:** Bu oyunlar oyuncunun atletik ve hızlı hareketler sergileyerek oynaması gerekir. Oyuncunun egosunu tatmin etmeyi sağlayan oyun çeşitidir.
- **Tahta ve Kart Oyunları:** Tavla, dama, satranç, okey, satranç ve kağıt oyunları gibi oyunlar dijital platformlarda bulunan çeşitleridir. Sanal ortamlarda sohbet edebilme ve zaman geçirme olanağı tanıyan oyunlarıdır.
- **Simülasyon Oyunları:** Bu çeşit oyunlar bir amaç çerçevesinde olup gerçekçi olarak tasarlanmaktadır. Herhangi bir vasıtayı uçurma, kulnma veya farklı yeni dünyalar oluşturma olanağı verir.
- **Strateji oyunları:** Bir amaç doğrultusunda yöntem geliştirme ve yol izleme oyunlarıdır. Köy, şehir, ülke kurma ve savaş yönetme, oyunları bu kategoriye girmektedir.
- **Eğitsel Oyunlar:** Belirli bir eğitsel amaca yönelik olarak tasarlanmış oyunlarıdır. Bu tür oyunlarda oyuncuya/öğrenciye istenen bilgi ve beceriler öğrenciye kazandırılması sağlanır.

## Eğitsel Dijital Oyun

Eğitsel oyunlar, önceden belirlenen bilgi ve becerilerin eğlenceli, zevkli bir şekilde çocuğun katılımının sağlandığı faaliyetler bütünü olarak tanımlanabilir. Eğitsel oyunlar, öğrenilen bilgi ve becerilerin kalıcılığı, pekiştirilmesini sağlayan, iyi ortamlarda tekrar edilmesine olanak sağlayan bir yöntem olarak düşünülebilir. Eğitsel oyunlar ile kazanılan kazanımlar daha ilginç olmalarına imkan sağlayıp öğrenciler etkinliklere ve aktivitelere aktif katılmalarını sağlarlar (Yıldırım, 2015).

Eğitsel oyunların özünde; bireylerin bilişsel özellikleri, dikkat ve psikomotor özellikleri ile amaca ulaşma ve üstün gelme elemanlarını içermektedir. Başka oyunlarda olduğu gibi eğitsel oyunlarda mücadeleyi ayrıca yarışma ruhunu da içerisinde barındırır. Eğitsel oyunların hedeflerinden en önemlisi oyuncunun amacıdır. Oyuncu oyunu kazanma ve üstün gelme amacıdır. Ayrıca oyunu tasarlayan veya seçen bireyin eğitsel oyunların ilk amacından faydalanarak, oyuncu bireylere duyuşsal, bilişsel bilgi - psikomotor becerileri öğrenmeleri ve geliştirmelerine katkı sağlamaktır. Çakı (2008)'e göre eğitsel oyunlar çok sayıda gelişim alanını kapsayabileceğinden öğrencilerin çok yönlü gelişimlerine katkı sağlayacağı bildirilmiştir. Böylelikle çocuğun çok yönlü gelişimi de sağlanmış olur. Eğitsel oyunlar ile çocuklara sorgulama, problem çözme, yargıya varma, analiz ve sentez yapabilme, eleştirel düşünme, bilimsel süreç becerileri gibi becerileri de kazandırmaktadır. Ayrıca eğitsel oyunlar, bilişsel becerilerin kazandırılması bakımından uygun çevreler hazırlar (Çamlıyer ve Çamlıyer, 1997; Yıldız ve Zengin, 2021).

Eğitsel dijital oyunlarda ise teknolojik araçlar vasıtasıyla hazırlanan, bilişsel-sosyal, davranışsal ya da duygusal yönleri içeren belirli amaçlara yönelik öğrenme sağlayan oyunlar olarak tarif edilebilir (Aksoy, 2014). Eğitsel dijital oyunların hemen hemen hepsi vakit kısıtlaması veya vakitle yarış gerektirmesinden dolayı, öğrenen bireyi zihinsel işlem yapmaya teşvik etmektedir. Böylece öğrenen bireylerin bilişsel gelişimlerine yardımcı olmaktadır. Eğitsel dijital oyunlardaki asıl gaye eğitsel kazanımların bireyin davranışına geçirilmesi sağlanmasıdır. Bu gaye, oyuncu bireylerin amacı araç olarak kullanılmaktadır (Aksoy, 2014). Çetin (2013); eğitsel dijital oyunlar her yerde, her zaman ve her yaş grubu bireyler tarafından ilgi görmesini, özgür ortam oluşturması, motivasyon sağlanması, psikomotor yetenekleri test etme olanağı buldurması, oyun öncesi neticenin ve oyun esnasında değişik çözüm yolları ile oyun oynanması ilaveten karmaşıklık ve belirsizlikten kaynaklandığını bildirmiştir. Daha iyi bir oyun güdülemesi sağlamak için kurallarını, işleyişini, oyuncularla ilişkileri ve oyun disiplinleri üzerindeki etkisinin dikkate alınması gerekir. Oyunların özgür bir ortam oluşturulması özelliği, oyun ortamlarında sınırlandırılmış hareketler olmasına karşın her bir oyuncunun kendine göre uygun bir şekilde



hareket edip kendi çözüm yolu ile neticesine ulaşılabilmesidir. Oyunların test etme ve psikomotor özelliği, oyuncunun oyun sırasında psikomotor özelliklerinin gelişiminin, oyun sırasında oyunun karakteri ile, psikomotor özellikleri veya oyun sırasında kendisine karşı oynayan yada kendisi ile birlikte aynı takımda olan kişilerle psikomotor becerilerin kıyaslanması fırsatı sağlamasıdır. Oyunların sonucunun belirsizlik özelliğinin, oyunun çeşitli kurallarının olmasına karşın oyuncular kendi planlarına göre ilerleyebilmesi fırsatı tanımaktır. Bu durumun oyun oynandığı zaman planın farklılaşmasıyla neticenin değişebildiği ve oyuncular oyunda planlarına göre giderken kazanacağını veya kaybedeceğini düşünmekte, beraber kazanacağını ümit ederken oyun sonunda kaybedebilir veya kaybedeceğini sanırken oyunu kazanabilme durumudur.

Prensky (2001), eğitimde niçin dijital oyunları kullanıyoruz sorusunu cevaplamıştır:

- Bu oyunlarda etkileşim bulunmaktadır: Bu oyunlarda hem sosyal gruplarla hem de teknolojik aletlerle bir iletişim söz vardır.
- Bu oyunlarda geribildirim bulunmaktadır: Boyunlar çocuğa geri bildirimler sunarak kullanıcı ile etkileşime geçmektedir. Ayrıca çocuğun doğru yapıp yapmadığını denetler.
- Bu oyunlarda problem çözme bulunmaktadır: Bu oyunlar içinde bir problem bulundurur ve çocuk o problemi çözmek için oyun oynar.
- Bu oyunlarda gaye bulunmaktadır: Bu oyunlar içinde amaç bulunur. Oyuncu oyuna başlarken amacını bilir ve amaçlar doğrultusunda hareket ederler.
- Bu oyunlarda yarışma ve eğlence bulunmaktadır: Eğlence oyuncuya hoşluk kazandırır ve bu ortamlarda tekrar olmak ister. Yarışma heyecan ve adrenalini arttırarak oyunu daha çekici bir hale getirir.

Eğitsel dijital oyunların kullanılmasının avantajları olduğu gibi dezavantajları da yer almaktadır. Eğitsel dijital oyunların avantajları olarak; öğrenilmesinin zaman aldığı ve öğrencilerin çabuk sıkıldığı konularda öğrenmeyi kolaylaştırması, kullanıcılarda davranış değişikliği yapması, daha kolay arkadaş edinmeyi sağlama, yaparak yaşayarak öğrenmeyi sağlama söyleyebiliriz. Eğitsel dijital oyunların dezavantajları olarak; öğrenme amaçlarına her zaman uygunluk sağlayamaz, kullanıcıların yaş aralığına uygun olmayabilir, geliştiricilerin güncel oyun bulması zor olabilir, okulların teknolojik yapısı bu tarz oyunları oynamaya müsait olmayabilir (Aksoy, 2014).

## Erken Çocukluk Döneminde Eğitsel Dijital Oyunlar

Her yaş döneminde olduğu gibi erken çocukluk dönemi gibi kritik dönem olarak adlandırılabilir olan bu dönem dijital oyunların planlı olarak çocukları geliştirecek şekilde kullanılabilir. Dijital oyunların çocukların dikkati yoğunlaştırma, problem çözme becerileri el göz koordinasyonunu geliştirme üzerinde de etkisinin olduğu bildirilmiştir (Kim & Smith, 2015; Lin & Hou, 2016). Öğrencilerin yaşları için uygun yaratıcı oyunlar seçilmesi durumunda bu oyunlar aracılığıyla yaratıcılığın geliştirilmesinde katkıda bulunduğu bildirilmiştir (Arslan ve diğerleri, 2014). Moyer-Packenham, Shumway, Bullock, Tucker, Anderson-Pence, Westenskow & MacDonald, (2015) erken çocukluk döneminde bulunan çocuklar ile sanal manipülatif matematik iPad kullanmanın, öğrenme performanslarının ve verimliliği üzerindeki etkisini incelemiş oldukları çalışmada öğrenme becerilerin pozitif yönde etkilediğini bulmuşlardır. Takacs, Swart, & Bus, (2015), dijital hikâye kitaplarının öğrencilerin okuryazarlık gelişmeleri üzerinde pozitif etki ettiğini bulmuşlardır. Yıldız & Zengin (2021), yılında yaptıkları çalışmada fen içerikli dijital oyunların çocukların bilimsel süreç becerileri üzerinde olumlu etkileri olduğunu belirlemişlerdir. Liberman, Fisk & Biely (2009), erken çocukluk dönemi sırasında dijital oyunların etkilerini ve çocuklara yararlı olabilmek için dijital oyunların nasıl tasarlanabileceğini araştırmışlardır. İyi tasarlanmış dijital oyunlar ile çocuklara zengin etkileşimli, eğlenceli deneyimler sunduğu ve ayrıca çocukların bilişsel gelişim ve öğrenme seviyelerini yükseltme, yetenek geliştirme, fiziksel aktivitelere ve sağlıklı davranışlara teşvik edebileceğini saptamışlardır. İyi tasarlanmamış şiddet içeren oyunlarda korku, düşmanlık, saldırganlık ve duyarsızlaştırma gibi kötü davranışlara yol açabileceği sonucuna varılmıştır. Rowe, Asbell-Clarke, Baker, Eagle, Hicks, Barnes, & Edwards, (2017), örtük fen öğrenimini dijital oyunlar ile değerlendirilmesini konusu üzerinde bir araştırma yürütmüşlerdir. Önceden hazırlanmış dijital oyunlara yerleştirilen Newton mekaniği konuları öğrencilere oynatılmıştır. Elde edilen bulgulara göre bu örtülü fen öğretiminde dijital oyunların etkili olduğu bulunmuştur. Yıldız ve Zengin (2021), eğitsel dijital oyunlar ve sınıf içi eğitsel oyunların uygulandığı fen öğretiminin okul öncesi çocukların bilişsel gelişim seviyelerine etkisini araştırmışlardır. Sonuçta, eğitsel dijital oyunlar ve sınıf içi eğitsel oyunların uygulandığı fen öğretimi okul öncesi çocuklarının bilişsel gelişim seviyelerinin geleneksel yöntemlere dayalı öğretime oranla daha etkili olduğu saptanmıştır. Yılmaz, Yüzbaşıoğlu ve Hacıhatiroğlu, (2022), yürüttükleri araştırmalarında MEB-Zekâ Oyunları Okul Öncesi Kurs Programı kapsamında uygulanan zekâ oyunlarının çocukların bilimsel süreç ve dikkat becerilerine etkisini araştırmışlardır. Zekâ oyunları uygulamasına katılan deney grubundaki öğrencilerin gözlem, tahmin-çıkarım-bilimsel iletişim, ölçme ve tahmin-çıkarım-bilimsel

iletişim, alt boyutlarıyla bilimsel süreç becerilerinin toplam puan ortalamaları ve dikkat beceri puan ortalamaları kontrol grubundaki öğrencilerin anlamlı seviyede artışın olduğu sonucuna varmışlardır. Marklund (2020), gerçekleştirdiği araştırmada okul öncesi öğretmenlerinin dijital oyunun eğitsel kullanımı ve bu konuda mesleki bilgilerini geliştirmeyi amaçlamıştır. Araştırma sonuçlarına göre, erken çocukluk döneminde, öğrenmelerini desteklemek açısından dijital oyunların etkili olduğunu belirtmişlerdir. Bu dönemde dijital oyunların öğretmenler ile birlikte kullanılması gerektiğine değinmişlerdir. Öğretmenlerin çocukların dijital oyundaki temsilinin nasıl geliştirileceğine ve dijital oyunun eğitici kullanımı konularına dair bilgi eksiklikleri bulunmaktadır. Spencer (2013), “Know Number Free” matematik uygulamasının geleneksel eğitime göre öğrencilerin performanslarındaki değişimi kıyaslamıştır. Araştırma sonucunda “Know Number Free” matematik uygulamasının geleneksel eğitime göre öğrencilerin performanslarındaki değişimi anlamlı bir artış olduğu ve matematik uygulamasının öğrencilerin motivasyonları üzerindeki olumlu etkisini ortaya koymuştur. Veresov & Veraksa, (2022), dijital oyunların (DG'ler) çocukların gelişimindeki rolü saptamaya çalıştıkları araştırmalarında çocukların dijital oyun ile meşgul olduklarında neler olup bittiği ve dijital oyunların erken çocukluk döneminde çocukların gelişimini nasıl etkilediği konusunda daha fazla araştırmaya ihtiyaç olduğunu vurgulamıştır. Marklund (2022), gerçekleştirdiği araştırmada okul öncesi öğretmenlerinin dijital oyunun pedagojik kullanımına ilişkin algılarını araştırmaktadır. Araştırma sonuçlarına göre okul öncesi öğretmenleri dijital oyunu isteksiz ebeveynler ve meslektaşları yaşadıkları zorluklar olarak tanımlamışlardır. Dijital oyunların fırsatlarını ise çocukları geleceğe hazırlamaya yardımcı olmak, onların yetiştirilmelelerini ve öğrenmelerini zenginleştirmek olarak açıklamışlardır.

## KAYNAKÇA

- Akbulut, Y. (2013). Çocuk ve ergenlerde bilgisayar ve internet kullanımının gelişimsel sonuçları. *Trakya Üniversitesi Eğitim Fakültesi Dergisi*, 3(2), 53-68.
- Akman, B., & Güçhan Özgül, S. (2015). Role of Play in Teaching Science in the Early Childhood Years. In: Cabe Trundle, K., Saçkes, M. (eds) *Research in Early Childhood Science Education*. Springer, Dordrecht. [https://doi.org/10.1007/978-94-017-9505-0\\_11](https://doi.org/10.1007/978-94-017-9505-0_11)
- Aksoy. (2014). *Dijital Oyun Tabanlı Matematik Öğretiminin Ortaokul 6. Sınıf öğrencilerinin Başarılarına, Başarı Güdüsü, Öz-Yeterlilik ve Tutum Özelliklerine Etkisi*. Gazi Üniversitesi Eğitim Bilimleri Enstitüsü İlköğretim Ana Bilim Dalı Matematik Öğretmenliği Bilim Dalı, Doktora Tezi. Ankara.
- Altunay, D. (2004). *Oyunla desteklenmiş matematik öğretiminin öğrenci erişimine ve kalıcılığa etkisi*. Yayınlanmamış Yüksek Lisans Tezi, Gazi Üniversitesi, Eğitim Bilimleri Enstitüsü, Ankara.
- Ankara Kalkınma Ajansı (AKA). (2016). *Dijital Oyun Sektörü Raporu*. <http://www.ankaraka.org.tr/archive/files/yayinlar/ankaraka-dijital-oyun-sektoru.pdf> (Erişim: 22.10.2023).
- Binark, M. ve Bayraktutan-Sütçü (2008). *Kültür Endüstrisi Olarak Dijital Oyun*. İstanbul: Kalkedon Yayıncılık.
- Bodrova, E. & Leong, D.J. (2013). *Zihnin Araçları Erken Çocukluk Eğitiminde Vygotsky Yaklaşımı*, (Akt. Yılmaz A, Haktanır G), Ankara, Anı Yayıncılık.
- Canbay, İ. (2012). *Matematikte eğitsel oyunların 7. sınıf öğrencilerinin öz-düzenleyici öğrenme stratejileri, motivasyonel inançları ve akademik başarılarına etkisinin incelenmesi*. Yüksek Lisans Tezi, Marmara Üniversitesi, İstanbul.
- Çakı, E. (2008). *Beşinci sınıf din kültürü ve ahlak bilgisi dersinde bir yöntem olarak drama tekniği*. Yüksek Lisans Tezi, Çanakkale On Sekiz Mart Üniversitesi, Sosyal Bilimler Enstitüsü, Çanakkale.
- Çamlıyer, H. ve Çamlıyer, H. (1997). *Eğitim bütünlüğü içinde çocuk hareket eğitimi ve oyun*. Manisa, Can Ofset.
- Çankaya, G. (2014). *Çocukların oynadıkları oyunlara göre empati ve saldırganlık düzeylerinin incelenmesi*. Yüksek Lisans Tezi, İstanbul Üniversitesi, Eğitim Bilimleri Enstitüsü, İstanbul.
- Çetin, E. (2013). Tanımlar ve Temel Kavramlar. Ocak, M. A. (Ed.). *Eğitsel Dijital Oyunlar Kuram, Tasarım, Uygulama*. Ankara; Pegem Akademi.
- Çoban, B. ve Nacar, E. (2006). *Okul Öncesi Eğitimde Eğitsel Oyunlar*. *Nobel Yayın Dağıtım*, 29, 18-23.
- Doğu, B. (2006). *Popüler kültürün tüketim aracı olarak bilgisayar oyunlarında sunulan yaşam tarzı*. Yüksek lisans tezi, Ege Üniversitesi, İzmir.
- Erikson, E.H. (1963). *Youth: Change and Challenge*. Basic books.
- Essa, E.L. (2012). *Introduction to Early Childhood Education*. Cengage Learning.

- Frost, J.L., Wortham, S.C. & Reifel, S. (2008). *Play and Child Development*. (3rd Ed.). Upper,
- Gedik, M. (2012). *Ortaokul ikinci sınıf öğrencilerinin temel dil becerilerinin geliştirilmesinde eğitsel oyunların başarı ve kalıcılığa etkileri*. Doktora Tezi, Eğitim Bilimleri Enstitüsü, Atatürk Üniversitesi, Erzurum.
- Kim, Y., & Smith, D. (2015). Pedagogical and technological augmentation of mobile learning for young children interactive learning environments. *Interactive Learning Environments*, 1-13. <https://doi.org/10.1080/10494820.2015.1087411>
- Kirriemuir, J. (2006). The librarian as a video game player. *New Review of Information Networking*. 12(1/2):61-75.
- Kukul, V. (2013). *Oyunla ilgili Tarihsel gelişim ve yaklaşımlar, Mehmet Akif Ocağ (Editör). Eğitsel Dijital Oyunlar Kuram, Tasarım ve Uygulama*. Ankara, Pegem Akademi.
- Langton, N., Addinall, E., Ellington, H. & Percival, F. (1980). The value of simulations and games in the teaching of science. *European Journal of Education*, 15(3), 261-270.
- Lieberman, D. A., Fisk, M.C., & Biely, E. (2009). Digital games for young children ages three to six: From research to design. *Computers in the Schools*, 26(4), 299-313.
- Lin, Y. H., & Hou, H. T. (2015). Exploring young children's performance on and acceptance of an educational scenario-based digital game for teaching route-planning strategies: a case study. *Interactive Learning Environments*, 24(8), 1967-1980. <https://doi.org/10.1080/10494820.2015.1073745>
- Marklund, L. (2020). *Digital play in preschools: Understandings from educational use and professional learning*. Doctoral dissertation, Umeå universitet.
- Marklund, L. (2022). Swedish preschool teachers' perceptions about digital play in a workplace-learning context. *Early years*, 42(2), 167-181.
- Moyer-Packenham, P. S., Shumway, J. F., Bullock, E., Tucker, S. I., Anderson-Pence, K. L., Westenskow, A., & MacDonald, B. (2015). Young children's learning performance and efficiency when using virtual manipulative mathematics iPad apps. *Journal of Computers in Mathematics and Science Teaching*, 34(1), 41-69.
- Nicolopoulou, A. (2004). Oyun, bilişsel gelişim ve toplumsal dünya: Piaget, Vygotsky ve sonrası (M.T. Bağlı, Çev.). *Ankara Üniversitesi Eğitim Bilimleri Fakültesi Dergisi*, 37(2), 137-169.
- Ögel K (2012) *İnternet Bağımlılığı, İnternetin Psikolojisini Anlamak ve Bağımlılıkla Başa Çıkmak*. Türkiye İş Bankası Kültür Yayınları, s.47-60.
- Öğretir, A.D. (2008). Oyun ve oyun terapisi. *Gazi Üniversitesi Endüstriyel Sanatlar Eğitim Fakültesi Dergisi*, 22, 94-100.
- Özdoğan, B. (1997). *Çocuk ve Oyun: Çocuğa Oyunla Yardım*. Anı Yayıncılık.
- Piaget, J. (1962). *Comments on Vygotsky's critical remarks concerning*. The Language and Thought of the Child, and Judgment and Reasoning in the Child. MIT Press.

- Prensky, M. (2001). Digital natives, digital immigrants part 1. *On the Horizon*, 9(5), 1- 6.
- Rowe, E., Asbell-Clarke, J., Baker, R.S., Eagle, M., Hicks, A.G., Barnes, T.M. & Edwards, T. (2017). Assessing implicit science learning in digital games. *Computers in Human Behavior*; 76, 617-630.
- Salmon, L. G. (2014). Factors that affect emergent literacy development when engaging with electronic books. *Early Childhood Education Journal*, 42(2), 85-92.
- Seefeldt, C., & Barbour, N. (1994). Introducing early childhood education. *Early childhood education: An introduction*, 2-20.
- Spencer, P. (2013). iPads: Improving Numeracy Learning in the Early Years. (ED573028). ERIC. <https://eric.ed.gov/?id=ED573028>
- Takacs, Z. K., Swart, E. K., & Bus, A. G. (2015). Benefits and pitfalls of multimedia and interactive features in technology-enhanced storybooks: A meta-analysis. *Review of educational research*, 85(4), 698-739. <https://doi.org/10.3102/0034654314566989>
- Ulutaş, A. (2011). The importance of drama and game in preschool period. *Adıyaman University Journal of the Institute of Social Sciences*, 4(6), 233-242.
- Veresov, N., & Veraksa, N. (2022). Digital games and digital play in early childhood: a cultural-historical approach. *Early Years*, 1-13.
- Vygotsky, L. (1986). *Thought and Language*, Cambridge, MA: MIT Press.
- Whitebread, D. (2012). *The Importance of Play*, Written for toy Industries of Europe, Belgium.
- Yıldırım, B. (2015). *Eğitsel oyun ve dönüt-düzeltilmenin öğrenme düzeyi ve kalıcılığa etkisi*, Yüksek Lisans Tezi, Necmettin Erbakan Üniversitesi Eğitim Bilimleri Enstitüsü Eğitim Bilimleri Anabilim Dalı Eğitim Programı ve Öğretim Bilim Dalı, Konya.
- Yıldız, S. & Zengin, R. (2021). Dijital ve sınıf içi eğitsel oyunlarla gerçekleştirilen fen eğitiminin okul öncesi öğrencilerinin bilişsel gelişim düzeylerine etkisi. *Ekev Akademi Dergisi*, 0(86) , 497-512.
- Yıldız, S., & Zengin, R. (2021). Effect of science education provided with digital and in-class games on the scientific process skills of preschool children. *Journal of Science Learning*, 4(4), 385-393.
- Yılmaz, E., Yüzbaşıoğlu, Y., Hacıhatiroğlu, N. (2022). Zekâ oyunlarının okul öncesi dönemdeki çocukların bilimsel süreç ve dikkat becerilerine etkisinin incelenmesi. *Yaşadıkça Eğitim Dergisi*, 36(3), 627-642. <https://doi.org/10.33308/26674874.2022363408>
- Zucker, T. A., Moody, A. K., & McKenna, M. C. (2009). The effects of electronic books on prekindergarten-to-grade 5 students' literacy and language outcomes: A research synthesis. *Journal of educational computing research*, 40(1), 47-87. <https://doi.org/10.2190/EC.40.1.c>

# Bölüm 18

## ÇALGI EĞİTİMİNDE ÖZDÜZENLEMELİ ÖĞRENME

*Amaç PALA<sup>1</sup>, Kübra Dilek TANKIZ<sup>2</sup>, Cemal YURGA<sup>3</sup>*

---

1 Dr., Abdulkadir Eriş Güzel Sanatlar Lisesi, Malatya, Türkiye

2 Dr. Öğr. Üyesi, İnönü Üniversitesi, Müzik Eğitimi Anabilim Dalı, Malatya, Türkiye

3 Prof., İnönü Üniversitesi, Müzik Eğitimi Anabilim Dalı, Malatya, Türkiye

## Giriş

Bir çalgı performansını etkileyen çeşitli faktörler bulunmaktadır. Bu faktörler, bilişsel, duyuşsal ve devinişsel olarak kategorize edilebilir. Öğretim yaklaşımları, yöntem ve teknikleri kullanılarak bu faktörler geliştirilebilir. 1980'lerde Albert Bandura tarafından sosyal bilişsel öğrenme kuramı çerçevesinde gün ışığına çıkan özdüzenleme kavramı, bu öğretim yaklaşımlarından biridir. Özdüzenlemeli öğrenmede birey, öğrenme hedeflerini kendi kontrolünde gerçekleştirmesi sürecinde zihinsel becerilerini görev temelli akademik becerilere dönüştürür (Zimmerman, 2001:1).

Özdüzenlemeli öğrenme ile ilgili araştırmaların sosyoloji, sağlık, psikoloji ve eğitim alanlarında yapıldığı görülmektedir. Çalgı eğitimi alanında yapılan çalışmalara bakıldığında ise özdüzenlemenin performans başarısı üzerindeki etkililiği araştırılmaktadır. Tuzcu'nun (2016) piyano eğitiminde özdüzenlemeli öğrenme ve öğrenme stilleri ile akademik başarı arasındaki ilişkiyi incelediği çalışmasında, lisans öğrencilerinin piyano çalışma sürecinde özdüzenlemeli öğrenme düzeyleri ile akademik başarıları arasında anlamlı bir ilişkinin olduğu bulunmuştur. Bilen'in (2007) öz-düzenleyerek piyano çalışmanın sınav performansına etkisini belirlemeyi amaçladığı çalışmasında, piyano çalışırken belirgin hedefler oluşturan ve stratejik planlamayı kullanan az sayıda öğrencinin başarılı olduğu sonucuna ulaşılmıştır.

Bu çalışmada ise özdüzenlemeli öğrenmenin çalgı performansı üzerindeki etkililiğini inceleyen çalışmalar üzerine kuramsal bir çerçeve oluşturularak özdüzenlemenin alt süreçlerine yönelik yapılan araştırmalar çok yönlü olarak sunulmuştur.

## Çalgısal özdüzenlemeli öğrenmenin temelini oluşturan uygulanabilir kuramsal görüşler

Özdüzenlemeli öğrenme ile müzik performansına ilişkin gereklilikleri öğrenmenin birbiriyle ilişkili olmasının pek çok nedeni bulunmaktadır. Müzisyenler, enstrümanlarını veya seslerini kendi başarılarına pratik yaparak ve başkalarıyla prova yaparak geliştirmek için saatler harcamaktadırlar. Diğer birçok akademik öğrenmenin aksine yapılan provalar, genellikle akademik öğrenmelere göre daha uzun ve meşakkatli bir süreci kapsamaktadır; çünkü okul müfredatının kapsamında yer alan müziksel öğrenme, akademik öğrenmeye göre zorunluluk değil, müzik çalışmalarına ilişkin bir seçimde bulunmaktadır (McPherson, Davidson ve Faulkner, 2012; McPherson ve Zimmerman, 2002, 2011).

Müzik eğitiminde, öğrenenin kendi öğrenmesini izleme ve kontrol etme; üst düzey müzik performans becerisi kazandırmada en temel gereklilikler arasındadır. Ancak bu görüşe rağmen çalgı ve vokal performans alanlarında öğrenme, en öğretmen merkezli çalışma alanlarından biri ol-



maktadır; çünkü, son derece deneyimli bir öğretmenin (müzik sanatçısının) bilgisini; pasif ve alıcı konumdaki bir öğrenciye aktardığı güçlü bir usta çırak modeli egemendir (Bennett, 2008). Gerçeği söylemek gerekirse araştırma yapmanın önemine kuşkuyla yaklaşan ve sanatsal uzmanlık edinme süreçlerini çok farklı veya olağan dışı olarak gören birçok çalgı öğretmeni bulunmaktadır. Sonuç olarak, müzik öğretim süreci; genellikle öğretmenlerin, süreci tartışmaya ve üzerinde düşünmeye çok az yer verdiği ve öğrencilerin sürece çok az dâhil edildiği hiyerarşik ve asimetric bir etkileşim modeli ile karakterize edilmiştir (Creech ve Gaunt, 2013; Young, Burwell ve Pickup, 2003). Bu eğitim yaklaşımları, öğrenciyi çalgıya ilişkin motivasyondan uzaklaştırır ve uygulama kalitesinin gelişmesini engeller; fakat, birçok müzik ortamında özellikle yükseköğretim kademelerinde, bu yaklaşımlar yüzyıllardır büyük ölçüde değişmeden uygulanmış ve sorgulanmamıştır (McPherson, Miksza ve Evans, 2018: 182).

Müziğin spor, dans ve tiyatro gibi diğer alanlardan önemli bir farkı; müzisyenlerin kazandıkları müziksel becerilerin çoğunlukla bir eğitmen tarafından sık sık yapılan bilgilendirici geri bildirimler ve iyi tanımlanmış görevler bütünü olmadan bireysel bir şekilde pratik yapılarak kazanılmasıdır. Bireysel derslerde öğretmenler; öğrencilerin hedefler hiyerarşisi, kullandıkları stratejiler ve hedeflere yönelik ilerlemelerini nasıl izleyecekleri hakkında bilgilendirici geribildirimlerde bulunmak yerine müzik teknikleri ve repertuar yorumuna odaklanma eğilimi göstermektedirler. Sonuç olarak, öğrenciler açıkça nasıl egzersiz yapmaları gerektiğini öğrenemedikleri için genellikle çalgı öğrencilerinin performans kalitesi, etkisiz ve sistematik olmayan stratejiler kullanmaları nedeniyle genellikle düşük seviyede kalmaktadır. Bu nedenle, özdüzenlemeli öğrenmenin; öğrenenleri kendi kendine öğrenmeye teşvik ederken, kullandıkları konuya özgü süreçler dizisini anlamak için en iyi teorik ve uygulanabilir çerçeveyi sağladığına inanılmaktadır (McPherson, vd., 2018: 182).

Müzik eğitimi açısından diğer bir zorluk da üst düzey performansı destekleyen psikolojik mekanizmaların anlaşılması ve bu yaklaşımı, bilgi ve beceri birikimi daha düşük olan öğrencilerin eğitiminde kullanılmasının yerine; sadece performansın değerlendirilmesine odaklı davranışsal yaklaşımların kullanımının daha yaygın olmasıdır. Müzik pratiğine ilişkin literatürün büyük çoğunluğu ya performansa ilişkin müzisyen davranışlarını takip etmeye (Gabrielsson, 1999; Gruson, 1988; Miksza, 2006a, 2011b; Palmer, 2013) ya da performans süresine ve sayısına odaklanmıştır (Ericsson, Krampe ve Tesch-Römer, 1993).

Özdüzenlemeli öğrenmeyi uygulama noktasında yapılan ilk teorik çalışmalarda (McPherson ve Zimmerman, 2002, 2011; McPherson ve Renwick, 2011), genç müzik öğrencilerinin kendi ev ortamlarında özdüzenlemeli öğrenme süreçlerine katılma kapasitesini ne ölçüde sergiledikleri incelen-

miştir. Bu çalışmalarda, müzisyenlerin öğrenimlerinin ilk yıllarında ilerledikçe yaşadıkları gelişimsel yolu kolektif olarak açıklayan Zimmerman'ın (2000) altı sosyalleşme süreci temel alınmıştır. Araştırmaların çerçevesini oluşturan bu altı boyutta (güdü, yöntem, zaman, davranış, fiziksel çevre ve sosyal süreçler) genç öğrencilerin içsel olarak kendilerini düzenlemeden önce başkalarından ihtiyaç duydukları destek türleri vurgulanmıştır.

Herhangi bir alandaki sanatsal yeterliliğin ölçümündeki zorluk kadar müzikal gelişim ve müzikal başarıyı değerlendirmek de karmaşık bir süreçtir. Öğrencilerin çalgı derslerinin ilk yıllarındaki ilerlemelerine ilişkin yapılan araştırmalarda ilk düşünceler, şu sorulara odaklanmıştır: Öğrenciler ne tür performans becerileri edinmişlerdir ve başarılı olanlarla başarısız olanlar arasındaki farklar nelerdir? Müzik yaparken öğrenciler neler düşünmektedir? Öğrenciler, kendi performanslarını ve uygulamalarını izlemek için hangi üstbilissel stratejileri benimsemişlerdir? Ayrıca, bu araştırmalarda, yeni başlayan öğrencilerin ne sıklıkta denetlenmesi veya uygulamaya teşvik edilmesi gerektiği ve uygulamalarını düzenlemek için başkalarına ne düzeyde daha az bağımlı hale geldikleri konuları araştırılmıştır (McPherson, vd., 2018: 182).

### **Diğer öğrenenlerden özdüzenlemeli çalgı öğrenenlere**

Öğrencilerin, diğer öğrenmelerden özdüzenlemeli öğrenmeye geçebilmelerindeki basit doğrusal yolu nasıl takip ettiklerine ilişkin McPherson ve Davidson (2002) tarafından yapılan araştırmada, öğrencilerin evde yaptıkları uygulamalara odaklanılmıştır. Elde edilen veriler incelendiğinde bazı şaşırtıcı sonuçlara rastlanmıştır. Örneğin, düzenli ve tutarlı egzersiz yapan öğrencilerin öğrenmede süreklilik göstererek en çok özdüzenleyen öğrenciler olduğu belirlenmiştir. Bununla birlikte, ikinci yıla kadar eğitimine devam eden öğrencilerin her gün aynı saatte pratik yaptığı özenli bir şekilde çalışmalarını yürüten ve çalgı çalışma alışkanlığı kazanan öğrencilerin performanslarının pozitif yönde arttığı görülmüştür. Veriler daha yakından incelendiğinde, kendi kendilerine uygulama yapanlar ile öğretmenleri ya da ebeveynleri tarafından teşvik edilen öğrenciler karşılaştırıldığında, içselleştirilmiş özdüzenlemenin sonucu olarak günün aynı saatinde çalışan özdüzenlemeli öğrencilerin sorumluluk alma eğilimlerinin ve bilgiyi hatırlama durumlarının daha yüksek düzeyde olduğu görülmüştür. Bu bulgu, ebeveynleri tarafından uygulamaya teşvik için ödül alan öğrencilerin, ebeveynleri tarafından ödül almayan öğrencilere göre çalışmayı daha erken bıraktıkları belirlenen araştırma bulgularıyla (Faulkner, Davidson ve McPherson, 2010: 220) desteklenmiştir. Ebeveyn desteğine ilişkin tutumlar arasında yer alan nazikçe hatırlatmaların, destekleyici yorumların ve çocuğun çalgısını her gün uygulayıp uygulamadığının gayri resmi kontrolü gibi davranışların, çocukların özerklik duygusunu olumlu yönde etkilediği belirlenmiştir.

Çalgı eğitiminin ilk yıllarında, ebeveynlerin öğrencilerin müzik pratiklerine ilişkin verdiği destekte farklılıklar gözlemlenmektedir. Genellikle, öğrencilerin ebeveynlerinden aldığı destek, çalgı eğitimine başlanılan yılın sonuna doğru azalma eğilimi göstermektedir. Oysaki, öğrencilerin çalgı eğitiminin başlangıcındaki zorlu süreçte çalgılarına uyum sağlamayı sürdürebilmeleri ve ikinci öğrenim yıllarına geçerken yeterli beceri kazanabilmeleri için sürekli cesaretlendirilmeleri gerekmektedir (McPherson ve Davidson, 2002; McPherson, 2008).

### **Çalgı öğreniminde görev stratejileri ve uygulama davranışları**

Müzik eğitiminde, özdüzenlemeli öğrenme süreçlerini anlamaya yönelik çalışmada (McPherson ve Renwick, 2001: 169), öğrenmenin ilk aylarından üç yıl sonrasına kadar geçen sürede, başlangıç ve orta seviye öğrencilerin gözlemlenebilir davranışlarına odaklanılmıştır. Çalgılarını evde çalışan öğrencilerin, bu çalışmalarından kaydedilen videoları; uygulama içeriğine, performans hatalarına, görev dışı davranışlara ve aile üyelerinin etkileşimlerine göre analiz edilmiştir. Bu öğrencilere yönelik kullanılan veri toplama teknikleri ile öğrencilerin etkili çalma-uygulama davranışlarına yönelik eksik yönler açığa çıkarılarak düşük düzeydeki özdüzenleme davranışları rapor edilmiştir. Uygulama sırasında öğrenciler tarafından yapılan hatalar, bir veya iki notanın tekrarlanması suretiyle düzeltilmiş veya görmezden gelinmiştir. En önemlisi, öğrenciler tarafından kullanılan özdüzenleme süreçleri geniş oranda çeşitlenmiştir. Böylece, diğer öğrencilere göre bazı müzik öğrencilerinin performans becerilerini nasıl hızlı bir şekilde geliştirdikleri hakkında önemli ipuçları bulunmuştur.

McPherson (2005) tarafından yapılan çalışmada, başlangıç düzeyi çalgı öğrencilerinin deşifre, ezbere, kulaktan ve doğaçlama olarak performans becerilerini değerlendirmek amacıyla öğrenimlerinin ilk üç eğitim-öğretim yılı sonunda öğrencilere müzik performansı testleri uygulanmıştır. Müzik performansı becerilerini değerlendirme sürecinde, çocuklara beş davranışın her birinde performans ile ilgili edindikleri görev stratejilerinin niteliğini belirlemeye yardımcı olan bir dizi soru sorulmuştur. Bunun yanı sıra, öğrencilerin çalgılarında ne kadar pratik yaptıklarını belirlemek için öğrenci velileriyle de sürekli görüşmeler yapılmıştır. Çalışmanın sonuçları, öğrencilerin müzikal ilerlemelerinin anlaşılmasında, yaptıkları pratiklerin miktarı ve çalgılarındaki başarıları arasındaki ilişkiyi incelemekten çok daha fazlasını içerdiğini göstermiştir. Öğrencilerin üç yıl boyunca çalgısal gelişimlerinin takibi ve bu süreçte yapılan görüşmelerin analizi yoluyla çalgılarında hızlı bir ilerleyiş kaydeden ve sürdürülebilir bir başarı gösteren öğrencilerin daha gelişmiş zihinsel stratejilere sahip olduklarına dair çok sayıda kanıt elde edilmiştir. Daha da önemlisi, bu öğrencilerin özdü-

zenleme stratejilerini ne zaman ve nasıl uygulayacaklarını bilen (özellikle daha zor müzik görevlerini tamamlamaları istendiğinde) ve en iyi özdüzenleyen icracılar olduğu görülmüştür. Bu sayede öğrenciler; performanslarının, çabalarının niteliğine (bireysel görevlerin tamamlanması için uygun stratejilerin kullanımına) bağlı olduğu konusunda genel bir anlayış geliştirebilmiş ve kendi performanslarını kontrol etmek için davranışlarını düzenleyebilmişlerdir.

### **Çalgı öğreniminde motivasyonel özdüzenlemeli öğrenme**

Çalgı öğreniminde motivasyonel özdüzenlemeli öğrenme üzerine yapılan araştırmalar, özdüzenleme alışkanlığı kazanıp uygulayabilen öğrencilerin neden diğer öğrencilerden daha başarılı oldukları üzerinde yoğunlaşmışlardır. Renwick ve McPherson (2002) tarafından 12 yaşındaki bir klarnetçi üzerinde yapılan bir vaka çalışmasının uygulama oturumlarında, öğretmen tarafından verilen bir eser ile öğrenci tarafından seçilen repertuvar uygulamasının, çalışma alışkanlığına etkisi üzerinde öğrenci tarafından seçilen repertuvar lehine anlamlı farklılık ortaya çıkmıştır. Öğretmeni tarafından verilen eseri uygularken, bu öğrenci hataları üzerinde çalışmayı bırakmadan özellikle ‘hatalı’ çalma yaklaşımını kullanarak nota başına ortalama bir saniye harcamıştır. Buna karşılık, kendi seçtiği bir eseri çalarken nota başına zamanı on bir kat artmıştır. Öğrencinin; pasajları çalmak için gerekli olan fiziksel hareketleri sessizce tekrarlama, pasajları çalmaya başlamadan önce ölçüler üzerinde dikkatlice düşünme, pasajın çalınmasında gerekli olan eylemleri kavramak için bilinçli bir şekilde yavaş çalma, bölümleri tekrar etme, kısa bölümleri uzun bölümlerle tutarlı bir biçimde birleştirme gibi özdüzenleyici stratejik davranışlar edindiği gözlemlenmiştir. Öğrenci tarafından seçilen daha karmaşık repertuvar uygulaması; icrasını geliştirme arzusunu ve öğrenmek istediği parçayı tam olarak öğrenme kararlılığını olumlu yönde etkilemiştir. Bu sonuç, neyin üzerinde çalışılacağı ve hangi yöntemin kullanılacağı konusunda seçim yapmanın içsel motivasyonu ve görev katılımını artıracaklarını gösteren araştırma bulgularıyla tutarlılık göstermektedir (Evans, 2015; McPherson, Davidson ve Evans, 2016).

Motivasyonel inançların, özdüzenlemeli öğrenme ve müzik eğitimi ile süregelen bir ilişkisi olmasından dolayı önemli bir öncül olarak görülmektedir. Müziğe anlam yükleyen ve değer atfeden ailelerden gelen öğrencilerin, müzik eğitimlerine değer vermeleri, müziksel başarılarına ilişkin yüksek beklentiler belirlemeleri daha olasıdır (McPherson ve Davidson, 2002: 141-143).

Evans ve McPherson (2015) tarafından yapılan çalışmada, etkin ve kaliteli müzik programlarına değer veren okul kültürlerinin müzik öğrenimine etkisi incelenmiştir. On yıllık bir süre boyunca, bu okullardaki öğ-

rencilerin müzik öğrenmelerine vazgeçmeden daha uzun süre devam ettikleri görülmüştür. Bu boylamsal çalışmaya paralel olarak, müzik öğrenen diğer gruplarla yapılan çalışmalarda (McCormick ve McPherson, 2003; McPherson ve McCormick, 2006), zorlu müzik performansı gerektiren durumlarda özyeterlik inançlarının öneminin anlaşılmasına çalışılmıştır. Performans sınavlarına başlamadan önce ve sonra anket uygulaması ile yapılan ölçümler sonucunda öğrencilerin özyeterlik inancının, sınavdaki performans sonuçlarının güçlü bir yordayıcısı olduğu ve öğrencilerin sınavlara hazırlanmak için ayırdıkları uygulama süresinden daha etkili olduğu ortaya çıkmıştır.

Avustralya’da McPherson, Davidson ve Evans’ın (2016) başlangıç aşamasındaki çocuklarla ve ergenlerle yaptığı araştırma, Amerika Birleşik Devletleri’nde lise ve kolejlerde öğrenim gören daha ileri seviyedeki öğrencilere odaklanan araştırmalara (Miksza, 2011a) paralel olarak yürütülmüştür. Orta seviyedeki müzisyenlerin uygulamalarına (2006a, 2006b, 2011b, 2011c) ve ileri seviyedeki müzisyenlerin uygulamalarına (Miksza, 2007; Miksza, Prichard ve Sorbo, 2012: 254) yönelik motivasyon eğitimlerini ve özdüzenlemeli uygulama alışkanlıklarını incelemek amacıyla çalışmalar yürütmüşlerdir. Başlangıç aşamasındaki icracıların, planlama, yönetme ve kendini izleme eksikliğine sahip uygulamalarının bildirilmesi ve gözlemlenmesi bulgusu (McPherson, Davidson ve Evans, 2016), orta düzey müzisyenlerle yapılan çalışmaları (Miksza, 2006a, 2006b, 2011b, 2011c) doğrular niteliktedir. Buna karşılık daha ileri seviyedeki müzisyenler ile yapılan araştırmalar (Miksza, 2007; Miksza, 2011a; Miksza, Prichard ve Sorbo, 2012) performans başarısı ve özdüzenlemenin diğer göstergeleri ile en tutarlı şekilde ilişkili gibi görünen uygulama stratejilerine (örn. yavaşlama, dizi çalma, bütün-parça-bütün biçiminde çalma) ve motivasyon yönelimlerine (örn. yeterlik ve tutum) özgü türlerin belirlenmesine yardımcı olmuştur.

Kolejde okuyan ileri seviye çalgı öğrencileri üzerinde özdüzenleme öğretiminin etkisinin belirlenmesi amacıyla Miksza (2015) tarafından yapılan araştırmada katılımcılar; uygulama stratejilerinin kullanılmasına (yavaşlama, tekrarlama, bütün-parça-bütün, dizi) ve daha önce belirtilen stratejilere ek olarak özdüzenleme ilkelerine (konsantrasyon, hedef seçimi, planlama, özdeğerlendirme, dinlenme/yansıtıcı etkinliği) yönelik video temelli öğretimi içeren rastgele bir gruba atanmıştır. Performans başarısı, özyeterlik ve uygulama davranışlarının test öncesi ve sonrası ölçümleri yapılmıştır. Özdüzenleme öğrenimi gören müzisyenlerin performans başarılarının, görmeyenlerden daha yüksek olduğu görülmüştür. Grupların uygulama davranışları ve özyeterlikleri arasında anlamlı bir farklılık bulunmamıştır. Bununla birlikte, özdüzenleme eğitimi alanların, çalışmanın sonunda daha etkili olma eğiliminde olduklarını gösteren oldukça açık bir eğilim vardır.

Miksza, Blackwell, Roseth ve Cole (2016), üç katılımcı arasında kademeli bir müdahale ile çok temelli deneysel bir tasarım kullanarak ileri düzey üniversite müzik öğrencilerinin, özdüzenlemeli öğrenme eğilimlerini artırmak amacıyla pedagojik bir yaklaşımın etkililiğini incelemiştir. Dene sürecinde Zimmerman'ın (2000) özdüzenlemeli öğrenme modelinin öndüşünme, performans ve kendini yansıtmaya evrelerinin sembolik öğrenme süreçleri uygulanmıştır. Müdahale, uyarlanabilir davranış stratejileri ve tutuma ilişkin inançların olumlu biçimde yeniden şekillenmesi ile ilgili öğretimden oluşmaktadır. Davranışsal stratejilerde; Miksza'nın (2006a, 2007, 2011b) hedef belirleme, yineleme teknikleri, stratejileri belirli hedeflerle eşleştirme, zihinde canlandırma ve odaklanmış etkinliğe bilinçli bir şekilde dikkat etme gibi önceki çalışmalarında öne çıkan uygulama öğelerine önem verilmiştir. Davranış/tutum konuları; uygulama için içsel ilgi düzeyi ve uygulamanın değeri, bireyin çabalarının kişisel değerlendirmeleri, örtük yetenek teorileri, başarısızlıkla karşı karşıya kaldığında tepki kalıpları, başarı yüklemeleri ve başarı hedefi yönelimlerini içermektedir. Çalışmanın sonucunda, yapılan müdahalenin (gerçekleştirilen öğretimin) öğrencilerin hedefleri belirlemelerine, uygulama planı ve stratejileri kasıtlı olarak nasıl yürütecekleri konusunda daha sofistike bir anlayış geliştirmelerine yardımcı olduğu görülmüştür. Bu çalışma, genel olarak katılımcılara, kişisel müdahale ile özdüzenlemeli bir uygulama yaklaşımı geliştirmeye ne kadar özen gösterilebileceğine dair farkındalıklarını geliştirme noktasında önemli katkılar sağlamaktadır.

Sonuç olarak performans niteliği ve motivasyon arasındaki ilişkiyi tespit etmeye yönelik gerçekleştirilen öğretimlerin, zaman içinde kalıcı değişiklikler yapıp yapamayacağına anlaşılmasında izleme çalışmaları yapılabilir. Hedefli öğretimin, öğrenci motivasyonu ve performans niteliği üzerinde kalıcı bir etkisinin olup olmadığı incelenebilir. Bu tür araştırmalar, çalgı ve ses eğitimine dayalı uzun bir süreç gerektiren klasik usta-çırak geleneğinin gelişmesine katkı sağlayabilir (McPherson, vd., 2018: 190). Eğitime dayalı araştırma müdahaleleri, öğretmenlerin öğrenci merkezli bir ortama nasıl adapte olabileceğini ve farklı fikirlere karşı direnç gösterebilecekleri durumlarda bile öğrencileri için daha fazla özerkliği destekleyen ortamlar sağlayabileceğini göstermektedir (Su ve Reeve, 2010: 161). Müzik öğretmenlerinin, öğretim stratejilerini değiştirmek için çok daha az istekli oldukları görülürken, stajyer müzik öğretmenlerinin öğrenci merkezli ortamları hızlı bir şekilde kabul ettikleri görülmektedir (McPherson, vd., 2018: 190). Bu durum, göreve yeni başlayan müzik öğretmenlerinin öğrenim sürecinden yeni çıkmış olmalarından dolayı öğrenci ihtiyaçlarına ve beklentilerine karşı daha empatik davranabilmesi ile açıklanabilir.

Özdüzenlemeli öğrenme teorisinin, başlangıç ve orta seviye öğrencilere verilen çalgı derslerine uygulanmasının etkileri üzerine yapılan ça-

lıřma (Miksza, McPherson, Herceg ve Meider, 2018), arařtırmacılar ve uygulama okullarındaki mzik đretmenleri arasındaki iř birliđini temsil etmektedir. Ayrıca, geliřmekte olan mzisyenler arasında zdzenlemeli đrenme ilkelerini sistematik olarak tanıtmak ve gçlendirmek iin iki rnek mzik dersinin tanımlarını iermektedir. đretmenler, akran temelli aktiviteler, yansıtıcı egzersizler, etkili ve uyarlanabilir motivasyon eđilimleri geliřtirmeye zen gstererek đrencilerin zdenetim becerisinin geliřmesine teřvik eden yntemleri tanımlamıřtır.

Yukarıda bahsedilen alıřmaların ortak amacı mzik performans becerilerinin kazanılmasını kolaylařtıran motivasyon ve đretim niteliđinin anlaşılması zerine yođunlařmaktadır. Bu iki deđiřkenin dngsel olarak birbiriyle iliřkili olduđu ve her iki ynde (olumlu-olumsuz) de algı đrenimini etkileyebileceđi sylenbilir. Bu bađlamda, zdzenleyici stratejiler, psikolojik ihtiyaları karřılayarak motivasyonun sađlanmasını kolaylařtırmaktadır. Sonu olarak algı eđitiminde zdzenleme ve motivasyon stratejilerini đrenen đrencilerin mzik performans bařarılarının geliřtiđi yapılan arařtırmalarla ortaya konulmuřtur.

## KAYNAKÇA

- Bennett, D. (2008). *Understanding the classical music profession: The past, the present, and strategies for the future* (pp. 57-91). Aldershot, UK: Ashgate.
- Bilen, O. O. (2007). *Öz-düzenleyerek piyano çalışmanın sınav performansına etkisi*. Yayınlanmış Doktora Tezi, Abant İzzet Baysal Üniversitesi Sosyal Bilimler Enstitüsü, Bolu.
- Creech, A. and Gaunt, H. (2013). The changing face of individual instrumental tuition: Value, purpose, and potential. In G. E. McPherson and G. F. Welch (Eds.), *The Oxford handbook of music education* (pp. 694-711). Oxford, UK: Oxford University Press.
- Ericsson, K. A., Krampe, R. T. and Tesch-Römer, C. (1993). The role of deliberate practice in the acquisition of expert performance. *Psychological Review*, 100(3), 363-406. <https://doi.org/10.1037/0033-295X.100.3.363>
- Evans, P. (2015). Self-determination theory: An approach to motivation in music education. *Musicae Scientiae*, 19(1), 65-83. <https://doi.org/10.1177/1029864914568044>
- Evans, P. and McPherson, G. E. (2015). Identity and practice: The motivational benefits of a long-term musical identity. *Psychology of Music*, 43(3), 407-422. <https://doi.org/10.1177/0305735613514471>
- Faulkner, R., Davidson, J. W. and McPherson, G. E. (2010). The value of data mining in music education research and some findings from its application to a study of instrumental learning during childhood. *International Journal of Music Education*, 28(3), 212-230. <https://doi.org/10.1177/0255761410371048>
- Gabrielsson, A. (1999). The performance of music. In D. Deutsch (Ed.), *The psychology of music* (2nd ed., pp. 501-602). San Diego, CA: Academic Press.
- Gruson, L. M. (1988). Rehearsal skill and musical competence: Does practice make perfect? In J. A. Sloboda (Ed.), *Generative processes in music* (pp. 91-112). Oxford, UK: Clarendon Press.
- McCormick, J. and McPherson, G. E. (2003). The role of self-efficacy in a musical performance examination: An exploratory structural equation analysis. *Psychology of Music*, 31(1), 37-51. <https://doi.org/10.1177/0305735603031001322>
- McPherson, G. E. (2005). From child to musician: Skill development during the beginning stages of learning an instrument. *Psychology of Music*, 33(1), 5-35. <https://doi.org/10.1177/0305735605048012>
- McPherson, G. E. (2008). The role of parents in children's musical development. *Psychology of Music*, 37(1), 91-110. <https://doi.org/10.1177/0305735607086049>
- McPherson, G. E. and Davidson, J. W. (2002). Musical practice: Mother and child interactions during the first year of learning an instrument. *Music Educati-*



- on Research, 4, 141-156. <https://doi.org/10.1080/14613800220119822>
- McPherson, G. E., Davidson, J. W. and Evans, P. (2016). Playing an instrument. In G. E. McPherson (Ed.), *The child as musician: A handbook of musical development* (2nd ed., pp. 401-421). Oxford, UK: Oxford University Press.
- McPherson, G. E., Davidson, J. W. and Faulkner, R. (2012). *Music in our lives: Rethinking musical ability, development and identity* (pp. 210-228). Oxford, UK: Oxford University Press.
- McPherson, G. E. and McCormick, J. (2006). Self-efficacy and music performance. *Psychology of Music*, 34 (3), 325-339. <https://doi.org/10.1177/0305735606064841>
- McPherson, G., Miksza, P. and Evans, P. (2018). Self-regulated learning in music practice and performance. Schunk, D. H. (Ed.). Greene, J. A. (Ed.). *Handbook of self-regulation of learning and performance* (pp.181-193). Routledge. <https://doi.org/10.4324/9781315697048>
- McPherson, G. E. and Renwick, J. M. (2001). A longitudinal study of self-regulation in children's musical practice. *Music Education Research*, 3(2), 169-186. <https://doi.org/10.1080/14613800120089232>
- McPherson, G. E. and Renwick, J. M. (2011). Self-regulation and mastery of musical skills. In B. J. Zimmerman and D. Schunk (Eds.), *Handbook of self-regulation of learning and performance* (pp. 234-248). New York: Routledge.
- McPherson, G. E. and Zimmerman, B. J. (2002). Self-regulation of musical learning: A social cognitive perspective (pp. 327-347). In R. Colwell and C. Richardson (Eds.), *The new handbook of research on music teaching and learning* (pp. 130-175). New York: Oxford University Press.
- McPherson, G. E. and Zimmerman, B. J. (2011). Self-regulation of musical learning: A social-cognitive perspective on developing performance skills. In R. Colwell and P. Webster (Eds.), *MENC handbook of research on music learning, volume 2: Applications* (pp. 130-175). New York, NY: Oxford University Press.
- Miksza, P. (2006a). Relationships among impulsiveness, locus of control, gender, and music practice. *Journal of Research in Music Education*, 54(4), 308-323. <https://doi.org/10.1177/002242940605400404>
- Miksza, P. (2006b). An exploratory investigation of self-regulatory and motivational variables in the music practice of junior high band students. *Contributions to Music Education*, 33(2), 9-26. <https://www.jstor.org/stable/24127206>
- Miksza, P. (2007). Effective practice: An investigation of observed practice behaviors, self-reported practice habits, and the performance achievement of high school wind players. *Journal of Research in Music Education*, 55, 359-375. <https://doi.org/10.1177/0022429408317513>

- Miksza, P. (2011a). A review of research on practicing: Summary and synthesis of the extant research with implications for a new theoretical orientation. *Bulletin of the Council for Research in Music Education*, 190, 51-92. <https://doi.org/10.5406/bulcoursemsedu.190.0051>
- Miksza, P. (2011b). Relationships among achievement goal motivation, impulsivity, and the music practice of collegiate brass and woodwind players. *Psychology of Music*, 39, 50-67. <https://doi.org/10.1177/0305735610361996>
- Miksza, P. (2011c). The development of a measure of self-regulated practice behavior for beginning and intermediate instrumental music students. *Journal of Research in Music Education*, 59(4), 321-338. <https://doi.org/10.1177/0022429411414717>
- Miksza, P. (2015). The effect of self-regulation instruction on the performance achievement, musical self-efficacy, and practicing of advanced wind players. *Psychology Of Music*, 43(2), 219-243. <https://doi.org/10.1177/0305735613500832>
- Miksza, P., Blackwell, J., Roseth, N. and Cole, S. (2016). *Designing instruction on practicing: A pilot test of a micro-analytic self-regulation intervention*. Paper presented at the National Association for Music Education Music Research and Music Teacher Education Conference, Atlanta, GA, USA.
- Miksza, P., McPherson, G. E., Herceg, A. and Meider, K. (2018). Developing self-regulated musicians. In M. K. DiBenedetto (Ed.), *Connecting self-regulated learning and performance with instruction across high school content areas* (pp. 323-348). New York: Springer.
- Miksza, P., Prichard, S. and Sorbo, D. (2012). An observational study of intermediate band students' self-regulated practice behaviors. *Journal of Research in Music Education*, 60(3), 254-266. <https://doi.org/10.1177/0022429412455201>
- Palmer, C. (2013). Music performance: Movement and coordination. In D. Deutsch (Ed.), *The psychology of music* (3rd ed., pp. 405-422). San Diego, CA: Academic Press.
- Renwick, J. and McPherson, G. E. (2002). Interest and choice: Student-selected repertoire and its effect on practising behaviour. *British Journal of Music Education*, 19(2), 173-188. <https://doi.org/10.1017/S0265051702000256>
- Su, Y. L. and Reeve, J. (2010). A meta-analysis of the effectiveness of intervention programs designed to support autonomy. *Educational Psychology Review*, 23, 159-188. <https://doi.org/10.1007/s10648-010-9142-7>
- Tuzcu, Ö. (2016). *Piyano eğitiminde özdüzenlemeli öğrenme ve öğrenme stilleri ile akademik başarı arasındaki ilişki*. Yayımlanmış Doktora Tezi, Marmara Üniversitesi Eğitim Bilimleri Enstitüsü, İstanbul.
- Young, V., Burwell, K. and Pickup, D. (2003). Areas of study and teaching strategies instrumental teaching: A case study research project. *Music Education Research*, 5(2), 139-155. <https://doi.org/10.1080/1461380032000085522>

- Zimmerman, B. J. (2000). Attaining of self-regulation: A social cognitive perspective. In M. Boekaerts, P. R. Pintrich and M. Zeidner (Eds.), *Handbook of self-regulation* (pp. 13-39). San Diego, CA: Academic Press.
- Zimmerman, B. J. (2001). Theories of self-regulated learning and academic achievement: An overview and analysis. In B. J. Zimmerman & D. H. Schunk (Eds.), *Self-regulated learning and academic achievement: Theoretical perspectives* (2<sup>nd</sup> ed., pp. 1-37). Manhaw, NJ: Lawrence Erlbaum.



# Bölüm 19

## MESLEK DERSİ ÖĞRETMENLERİNİN UZAKTAN EĞİTİME İLİŞKİN GÖRÜŞLERİNİN İNCELENMESİ<sup>1</sup>

*Emine KALELİ TÜKEK<sup>2</sup>, Soner DOĞAN<sup>3</sup>*

---

1 Bu çalışma Sivas Cumhuriyet Üniversitesi Eğitim Bilimleri Enstitüsü'nde tamamlanan tezsiz yüksek lisans projesine dayalı olarak hazırlanmıştır

2 Öğretmen, Milli Eğitim Bakanlığı, eminetukek@gmail.com

3 Prof. Dr. Sivas Cumhuriyet Üniversitesi, snr312@gmail.com Orcid no: 0000-0003-2013-3348

## 1.Giriş

Eğitim insanlığın var olduğu andan itibaren bütün dünya toplumlarının üzerinde önemle durduğu bir konudur. Eğitimin toplumların olumlu anlamda gelişmelerinin, kalkınmalarının ve varlıklarını devam ettirmelerini sağlamalarının en önemli yapı taşlarından biri olduğu bilinmektedir. Çünkü eğitim sürekli bir gelişme içerisinde var olan canlı, yaşayan bir süreçtir. Eğitim bütün insanların hayatında vazgeçilmez bir yapı taşıdır. Eğitim bireyin bütün gelişim alanlarındaki temel noktasıdır. İnsan doğduğu andan itibaren yaşamının son anına kadar öğrenmeye devam ederek eğitimle iç içe şekilde hayatını devam ettirmektedir. Eğitimin önemi bütün dünya toplumları tarafından bilindiği ve gereken önemin verildiği bilinmektedir (Reddy,2018).Çakmak (2008)'a göre gelişmiş ülkelerin eğitime yaptıkları yatırım oranı bu önemin ne kadar farkında olduklarının en somut göstergesidir. Kaya (2002)'ya göre gelişmiş ülkelerin, buldukları gelişmişlik seviyesi ve eğitim sistemleri arasında çok sıkı bir bağ olduğu bilinmektedir. Bu ülkelerin değişme ve gelişme çabalarında eğitim ilk sırada yer almaktadır. Gelişmiş ülkeler vatandaşlarının ilgi, ihtiyaç ve yeteneklerine göre eğitim almalarına özen göstermektedirler.

Diñer (2003)'e göre gelişen ve gelişmekte olan ülke yöneticileri de toplumun sahip olduğu bilgiyi, birikimi, kültürü yeni yetişen nesillere aktarmanın yanında geçmişin izlerini silmeden geleceğe hazırlamanın, maddi ve manevi olarak daha iyi duruma getirmenin eğitimin işlevlerinden biri olduğunun farkındadırlar. Bu yönüyle eğitimin bireye yaptığı olumlu yansımaların, eğitimi alan bireyin ülkesini de geliştirmesinin zeminini oluşturmaktadır. Gelişmiş ülkelerin eğitime yaptığı büyük çaplı yatırımların temel sebebi de budur. Kırık (2014)'a göre dışının çarkları gibi tek kişiyle başlayan değişim ve ilerleme, diğer çarkları da harekete geçirerek, bireysel şekilde başlayıp kitlesel gelişime doğru ilerlemektedir.

Eğitim formal ve informal olarak gerçekleşmektedir. Formal eğitim geçmişten günümüze okul sayılan ortamlarda ya da okullarda öğretmenler tarafından gerçekleştirilirken, informal eğitim ise hayatın her anında her hangi bir ortamda herkes tarafından verilebilen bir yapıdadır. Formal eğitim kendi içerisinde örgün ve yaygın eğitim olarak gruplanmaktadır. Yaygın eğitim her hangi bir sebepten dolayı örgün eğitimde yer alamayacak bireyleri kapsar. Örgün eğitim ise belirlenen çerçeve içerisinde okullarda verilen bir eğitimidir.(Berberoğlu ve Uygun, 2013).Gelişen teknoloji ile eğitim de gelişip çeşitlenmiştir. Eğitimin çeşitlenmesinde radyonun kullanılmasıyla başlayan değişim, televizyon, internet kullanımıyla daha farklı ortam ve durumlarda yapılmaya başlanarak daha da gelişip çeşitlenmiştir. Ortaya çıkan çeşitlilik hayatımıza uzaktan eğitim kavramını da eklemiştir. (Alkayış, 2021)

Ergüney (2015)'e göre içinde bulunduğumuz yüzyılda teknolojinin hızlı gelişimi her alanda yenileşmeyi ve gelişmeyi meydana getirdiği gibi eğitimde değişen ve gelişen alanlardan biridir. Bilgi ve iletişim teknolojilerinde meydana gelen gelişmelerin, eğitim-öğretim süreçlerine bağlanmasıyla oluşan uygulamalardan biri uzaktan eğitimidir. İnternetin ortaya çıkması bu gelişimin en önemli etkeni ve uzaktan eğitimin temelidir. Uzaktan eğitim ile zaman ve mekândan bağımsız şekilde, eğitim istenilen an ve istenilen yerde gerçekleşir hale gelmiştir. Mektupla eğitim ile başlayan uzaktan eğitim artık çok farklı hale gelmiş bulunmaktadır. Başar, Arslan, Günsel ve Akpınar (2019)'a göre uzak mesafelerle anında mekân ve zaman sınırlanması olmadan kurulan iletişim sadece eğitimi değil iş hayatını da etkilemiş ve evden çalışma imkânı ortaya çıkmış home office kavramı hayatımıza girmiştir. (Başar ve ark., 2021)

İçinde bulunduğumuz yüzyılın becerilerinden bir olan bilgiye daha kolay şekilde ve istenilen anda ulaşma isteği, bilgiye ulaşmanın ve eğitimin sürekliliğinin önemini daha da ortaya çıkarmıştır. Eğitimin sürekliliği ise tarihi çok uzun zamanlara dayanan uzaktan eğitim uygulamalarının temelini oluşturmaktadır. Uzaktan eğitim ise zaman ve mekân sınırlılıklarını ortadan kaldıran disiplinler arası bir yapıdır. Uzaktan eğitim uygulamaları temel olarak içine bulunulan zamanın teknolojik gelişmelerine göre şekillenip devam etmiştir. Uzaktan eğitim uygulamalarının geçmişi mektupla öğretim ile başlamış, basılı materyallerle devam etmiş, görsel medya araçlarının kullanılmasıyla ve son olarak da teknolojinin gelişimine paralel olarak internet tabanlı uygulamalar ile günümüzdeki son şeklini almıştır.

Tüm dünyayı etkisi altına alan Covid-19 pandemisi ile zorunlu olarak uygulanan uzaktan eğitim ile ülkemizde eğitim akla gelmeyen bir noktaya taşınmıştır. Milli Eğitim Bakanlığının yoğun çalışmaları sonucunda açılan tv kanalları ve Eba platformu ile uzaktan eğitimin olumsuz yansımaları ve okulların kapalı olmasının aksatan eğitimi bir nebze de olsa giderilmeye çalışılmıştır (Yamamoto & Altun ,2020).

Literatürde meslek dersi öğretmenlerinin uzaktan eğitim sürecinde yaşadıklarını araştıran çok az çalışmaya rastlanmıştır. İncelenen çalışmalardan Demir (2021), araştırmasında mesleki ve teknik anadolu lisesi öğretmenlerin ve öğrencilerin uzaktan eğitime yönelik tutumlarını incelemiştir. Sonuç olarak, meslek lisesi öğretmen ve öğrencilerinin uzaktan eğitime yönelik tutumlarının orta ve düşük düzeyde olduğunu, uzaktan eğitimin geleneksel eğitime alternatif olabileceğini, bilişim teknolojileri kullanma yeterliliği arttıkça uzaktan eğitime daha olumlu tutum sergilendiğini ortaya koymuştur. Gürer (2022), mesleki ve teknik liselerde görev yapan meslek dersi öğretmenlerinin Covid-19 salgını sürecindeki harmanlanmış eğitim deneyimleri üzerinde durmuştur. Sonuç olarak meslek liselerinde görev yapan öğretmenlerin hiçbiri dersleri harmanlanmış eğitim modeli

yani uzaktan eğitim ve yüz yüze eğitimin birlikte kullanıldığı eğitim yaklaşımını uygulamak istemediklerini hatta uygulama derslerinin uzaktan eğitimle anlatmanın birçok eksikliği ortaya çıkardığını, uygulama derslerinin uzaktan eğitimle yürütülmediğini açıklamıştır. Meslek derslerinin harmanlanmış eğitimle uygulanamamasının nedenleri arasında öğretmenlerin bu konudaki tecrübe eksikliği, teknik malzemelerin eksikliği, alt yapı sorunları ve öğrencilerin motivasyonlarındaki düşüklük olarak ortaya koymuştur. Bu bağlamda, bu araştırmanın hem meslek dersi öğretmenlerinin uzaktan eğitim sürecinde yaşadıklarını araştırması hem de nitel araştırma yöntemine dayalı olması diğer araştırmalardan farklılığını ortaya koymaktadır.

Küresel olarak yaşanan salgın sırasında zorunlu olarak uygulanan uzaktan eğitimle ilgili ortaya çıkan olumsuzlukları ortaya çıkarmak, çözüm önerileri üretmek adına yapılan birçok araştırma yapılmıştır. Yapılan literatür taramasında ortaya konulan çalışmalarda uzaktan eğitimin meslek öğretmenleri açısından çok fazla değerlendirilmediği görülmüştür. Meslek dersi öğretmenlerinin uzaktan eğitime ilişkin görüşlerinin incelendiği bu araştırmanın önemi bu noktada ortaya çıkmaktadır. Bu araştırma bilgisayarın öğretmenin yerini alamayacağını sadece destekler nitelikte olabileceğini ve uygulamalı dersler için yüz yüze eğitimin önemini ortaya çıkarmıştır. Çalışmanın bundan sonra yapılacak araştırmalara ışık tutması amaçlanmaktadır.

## 2. Yöntem

### 2.1.Araştırma Deseni

Araştırmada meslek dersi öğretmenlerinin uzaktan eğitime ilişkin görüşlerinin incelenmesi amacıyla nitel araştırma yöntemlerinden “olgubilim” deseni kullanılmıştır. Olgubilim deseni farkında olduğumuz ancak ayrıntılı bir bilgiye sahip olmadığımız durumlara odaklanmak için kullanılır. Olgular dünyada meydana gelen olaylar, tecrübeler, algılar, kavramlar ve durumlar şeklinde karşımıza çıkabilir. Olgubilim deseni, bu durumların karşımıza çıkmasıyla tamamen yabancı olunmayan ama tam olarak kavrayamadığımız olguları araştırmaya imkân sunan bir araştırma desenidir (Yıldırım ve Şimşek, 2008). Araştırmanın eksenini Sivas ili merkez ilçesinde görev yapan meslek dersi öğretmenlerinin uzaktan eğitimle ilgili görüşleri oluşturmaktadır. Araştırmada bu desenin seçilmesinin amacı meslek dersi öğretmenlerinin uzaktan eğitimle ilgili görüşlerini derinlemesine incelemektir. Zorunlu olarak geçilen uzaktan eğitim sürecinde meslek derslerinin uygulama kısımlarında ortaya çıkan aksaklıkları tespit ederek daha sonra ortaya çıkabilecek aksaklıkların giderilmesi amaçlanmaktadır. Araştırma verileri nitel veri toplama aracı olan görüşme yöntemi ile toplanmıştır.



## 2.2.Çalışma Grubu

Araştırmanın evreni; Sivas ilinde bulunan meslek liselerinde görev yapan meslek dersi öğretmenlerinden oluşmaktadır. Araştırmanın çalışma grubunu ise Sivas ili merkez ilçesinde görev yapan meslek dersi öğretmenleri oluşturmaktadır. Merkez ilçede görev yapan 13 meslek dersi öğretmenine görüşme formu uygulanmıştır.

## 2.3.Veritoplama Aracı

Araştırma için gerekli alanyazı çalışmaları yapılmış ve araştırmacı tarafından geliştirilen görüşme formu Sivas ili merkez ilçesinde 2021-2022 eğitim-öğretim döneminde meslek liselerinde görev yapan meslek dersi öğretmenlerinin uzaktan eğitimle ilgili görüşlerini almak için hazırlanan yarı yapılandırılmış görüşme formu uygulanmıştır. Yıldırım ve Şimşek (2008)'e göre yarı yapılandırılmış görüşmede, önceden hazırlanan sorularla görüşme sırasında kısmi esneklik sağlanarak görüşmenin yapılmasıdır.

## 2.4.Verilerin Toplanması

Araştırma verileri 2021-2022 eğitim-öğretim döneminde meslek dersi öğretmenleriyle yapılan yüz yüze görüşmeler sonucunda toplanmıştır.

## 2.5.Verilerin Analizi

Araştırma nitel veri analizi yaklaşımlarından içerik analizi ile değerlendirilmiştir. İçerik analizinde katılımcıların verdiği cevaplardaki anahtar kelimeler belirlenerek, anahtar cevaplar temalar altında toplanmıştır. Temalarla bağlantılı olarak kodlar ve kategoriler elde edilmiştir (Söylemez, 2016).

## 3.Bulgular ve Yorum

Meslek dersi öğretmenlerinin Covid-19 sürecinde yaptıkları uzaktan eğitim derslerine ilişkin görüşlerinin incelenmesi amacıyla yapılan görüşmede verdikleri cevaplara göre aşağıdaki bulgulara ulaşılmıştır.

Araştırmaya katılan Mesleki ve Teknik Anadolu Lisesi öğretmenlerinden 7'si kadın, 5 tanesinin erkek olduğu, kıdemi 0-5 yıl arası olan 1 öğretmen, 5-10 yıl arası olan 1 öğretmen, 10-15 yıl arası olan 1 öğretmen, 15-20 yıl arası olan 2 öğretmen, 20-30 yıl arası olan 7 öğretmen olduğu, El Sanatları Teknolojisi alanında 3 öğretmen, Yiyecek-İçecek Hizmetleri alanında 1 öğretmen, Moda Tasarım Teknolojileri alanında 2 öğretmen, Bilişim Teknolojileri alanında 2 öğretmen, Çocuk Gelişimi ve Eğitimi alanında 3 öğretmen, Cilt Bakımı ve Güzellik alanında 1 öğretmen olduğu görülmüştür.



Şekil 4. Uzaktan eğitime ilişkin öğretmen görüşleri şeması

Uzaktan eğitim kavramına ilişkin öğretmen görüşleri Tablo 4’te sunulmuştur.

**Tablo 4:** Meslek Dersi Öğretmenlerinin Uzaktan Eğitime İlişkin Görüşleri

Tema	Kategori	Kod	f
Sizce uzaktan eğitim nedir?	Teknoloji	Gelişen teknolojiden faydalanmak	1
	Yaşam boyu öğrenme	Fırsat eşitliği ve sürekli eğitim	3
	Zorunluluk	Yüz yüze eğitime engel durumlarda kullanılan eğitim	5
	Yüz yüze olmayan	Farklı zaman ve mekânda yapılan eğitim	3
	<b>Toplam</b>		

Tablo 4’te sunulduğu üzere öğretmenlerin uzaktan eğitim kavramına ilişkin görüşleri Teknoloji (f:1), yaşam boyu öğrenme (f:3), zorunluluk (f:5), yüz yüze olmayan eğitim (f:3) olmak üzere 4 kategoride yapılandırılmıştır. Uzaktan eğitim kavramına ilişkin zorunluluk kategorisinin ön plana çıktığı görülmektedir. Katılımcılar uzaktan eğitim kavramını ifade ederken en çok “Yüz yüze eğitime engel durumlarda kullanılan eğitim”, “Fırsat eşitliği ve sürekli eğitim” ve “Farklı zaman ve mekânda yapılan eğitim” ifadeleri üzerinde durmuşlardır.

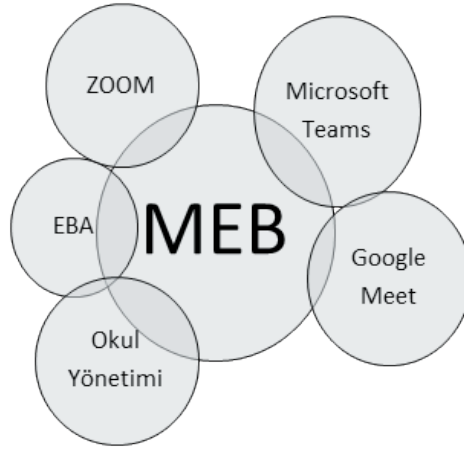
Katılımcılar uzaktan eğitim kavramını büyük çoğunlukla zorunlu bir durumda ortaya çıkan eğitim modeli olarak görse de, uzaktan eğitimin kendini geliştirmek isteyen ve bunu istediği zamanda yapmak isteyen kişilerin kullandığı bir eğitim modeli olduğunu düşünen katılımcıların varlığı da görülmektedir.

Katılımcıların uzaktan eğitim kavramına ilişkin bazı görüşleri aşağıda sunulmuştur:

(K1), "Uzaktan Eğitim; Gelişen teknolojiye faydalanmak, gelişen teknolojiye ayak uydurmak ve yüz yüze eğitime engel olan durumda kullanılan eğitim şeklidir."

(K5), "Zaman ve mekân konusunda sınırlılıkları olan her yaştan bireyin, kendi öğrenme hızı, kendine uygun zaman diliminde katılım sağlayabileceği bir eğitim modelidir."

(K10), "Salgın döneminde zorunlu hale gelen bir eğitim sürecidir."



Şekil 5. Uzaktan eğitimde kullanılan araçlar ve seçilme nedenleri şeması

Meslek dersi öğretmenlerinin uzaktan eğitimde kullandıkları eğitim araçları ve bu araçları seçme nedenleri Tablo 5'te sunulmuştur.

**Tablo 5:** Öğretmenlerin Uzaktan Eğitimde Kullandıkları Eğitim Araçları ve Seçme Nedenleri

Tema	Kategori	Kod	f
Uzaktan eğitimde kullandığımız eğitim araçları hakkında bilgi verir misiniz?	Eba ve Zoom	Güncel eğitim araçları	10
	Microsoft Teams	Kendimizi geliştirmek, farklı araçları kullanmak	1
	Google Meet	Alışıl gelmişin dışında	1
<b>Toplam</b>			<b>12</b>
Kullandığınız aracı seçme nedeninizi açıklar mısınız?	Milli Eğitim Bakanlığı	Bakanlık Tavsiyesi üzerine	4
	Okul idaresi	Okul yöneticilerinin Tavsiyesi	4
	Güvenilirlik	Eba içeriklerinin güvenilir olması	2
	Kolaylık	Canlı ders araçlarının kullanım açısından kolay olması	1
	Yeterlilik	Öğrencilerin program kullanımına olan yatkınlığı	1
<b>Toplam</b>			<b>12</b>

Tablo 5'te sunulduğu üzere öğretmenlerin uzaktan eğitimde kullandıkları eğitim araçları ilişkin görüşleri Eba ve Zoom (f:10), Microsoft Teams (f:1), Google Meet (f:1) olmak üzere 3 kategoride yapılandırılmıştır. Uzaktan eğitimde kullanılan eğitim araçlarına ilişkin Eba ve Zoom kategorisinin ön plana çıktığı görülmektedir. Katılımcılar uzaktan eğitimde kullandıkları eğitim araçlarını ifade ederken “Güncel eğitim araçları”, “Kendilerini geliştirmek, farklı araçları kullanmak” ve “Alışıl gelmişin dışına çıkmak” ifadeleri üzerinde durmuşlardır. Katılımcıların uzaktan eğitimde kullandıkları eğitim araçlarında büyük çoğunluk Eba ve Zoomu kullandıklarını belirtmişlerdir. Az sayıda da olsa farklı eğitim araçlarını kullanan ve öğrencilerine farklı deneyimler sunmak isteyen katılımcıların varlığı da görülmektedir.

Katılımcıların uzaktan eğitimde kullandıkları eğitim araçlarına ilişkin bazı görüşleri aşağıda sunulmuştur:

(K3), “Ülkemizde geçen yıl Pandemi dolayısıyla okullarda yüz yüze eğitime ara verildiğinde tanıştığımız iki önemli eleman Eba, Zoomdur.”

(K5), “Microsoft Teams ise kendimi geliştirmek adına yaptığım çalışmalarda yoğun olarak kullandım ve çok beğendim. Kendimizi geliştirmek, farklı araçları kullanmak adına bu aracı öğrencilerimizle de deneyimledik.”

(K12), “Bezende Google meet kullandık. Sürekli eba ve zoom kullanmak yerine alışkanlıkların dışına çıktık.”

Tablo 5'e göre meslek dersi öğretmenlerinin uzaktan eğitimde kullandıkları eğitim araçlarını seçme nedenlerine ilişkin görüşleri Milli Eğitim Bakanlığı (f:4), Okul İdaresi (f:4), Güvenilirlik (f:2), Kolaylık (f:1), Yeterlilik (f:1) olmak üzere 5 kategoride yapılandırılmıştır. Uzaktan eğitimde kullanılan eğitim araçlarının seçilme nedenlerinde Milli Eğitim Bakanlığı ve Okul idaresi kategorilerinin ön plana çıktığı görülmektedir. Katılımcılar uzaktan eğitimde kullandıkları eğitim araçlarını seçme nedenlerini ifade ederken "Bakanlık Tavsiyesi üzerine", "Okul yöneticilerinin Tavsiyesi", "Eba içeriklerinin güvenilir olması", "Canlı ders araçlarının kullanım açısından kolay olması" ve "Öğrencilerin program kullanımına olan yatkınlığı" ifadeleri üzerinde durmuşlardır.

Katılımcıların uzaktan eğitimde kullandıkları eğitim araçlarını seçme nedenlerine ilişkin bazı görüşleri aşağıda sunulmuştur:

(K4), "Bu araçları bakanlığın talimatı ve okulun tavsiye etmesi nedeniyle tercih ettim."

(K9), "Okul idaresinin yönlendirmesi nedeniyle seçtik bu araçları."

(K11), "Bu araçları seçme nedenimiz milli eğitim bakanlığının eğitim kanalı ve güvenilir olduğu için zorunlu olarak seçmiş olduk. Bunun dışında bazen Eba yeterli gelmediği zamanlarda derslerimizi zoomdan işledik. Zoom da kullanımı kolay şekilde bize bu süreçte yardımcı oldu."

(K9), "Basit ve kullanışlı olduğu için tercih ettim."

(K12), "Kullanım kolaylığı olması, öğrencilerin bu programlara yatkın olması sebebiyle kullandık."

Öğrenci Açısından	Öğretmen Açısından	Veli Açısından
<ul style="list-style-type: none"> <li>•Bireysel Öğrenme</li> <li>•İletişim Eksikliği</li> <li>•Yüzeysel Öğrenme</li> <li>•Öğrenciye Görelik</li> </ul>	<ul style="list-style-type: none"> <li>•Öğrencinin Sıkılması</li> <li>•Zaman Yönetimi</li> <li>•İletişim Yetersizliği</li> <li>•Etkileşim Yetersizliği</li> </ul>	<ul style="list-style-type: none"> <li>•Dijital Eksiklikler</li> <li>•Fiziksel Ortam</li> <li>•İlgisiz Tutum</li> <li>•Ciddiyetsizlik</li> </ul>

Şekil 6. Uzaktan eğitimde uygulama derslerine ilişkin öğretmen görüşleri şeması

Meslek dersi öğretmenlerinin uzaktan eğitimde uygulama derslerine ilişkin görüşleri Tablo 6'da sunulmuştur.

**Tablo 6:** Uzaktan Eğitimde Uygulama Derslerine İlişkin Öğretmen Görüşleri

Tema	Kategori	Kod	f
Öğrenci Açısından	Bireysel Öğrenme	Kaynaştırma öğrencilerine yönelik eğitim planının uygulanamaması	1
	İletişim Eksikliği	Öğrencilerle etkili iletişim kuramamak	3
	Yüzeysel Öğrenme	Uygulamalı derslerin öğretiminde yetersiz kalma	4
	Öğrenciye Görelik	Birebir etkinliklerin uzaktan eğitimde olmaması	4
	<b>Toplam</b>		
Öğretmen Açısından	Öğrencinin Sıkılması	Ders saatinin fazla olması	2
	Zaman Yönetimi	Öğretim etkinliklerini planlamak için daha çok zamana ihtiyaç duyulması	3
	İletişim Yetersizliği	Öğrencilerin konuyu anlayıp anlamadığının anlaşılabilmesi	2
	Etkileşim Yetersizliği	Öğrenciler ile etkileşimin sınırlı olması	5
	<b>Toplam</b>		
Veli Açısından	Dijital Eksiklikler	Ailelerin teknolojik donanım yetersizliği	2
	Fiziksel Ortam	Evde uygun çalışma ortamının olmaması	3
	İlgisiz Tutum	Ebeveynlerin yeterince destek vermemesi	4
	Ciddiyetsizlik	Ebeveynlerin bilinçsizce davranışları	3
<b>Toplam</b>			<b>12</b>

Tablo 6’te sunulduğu üzere uzaktan eğitim sürecinde uygulamalı meslek derslerinin öğrenci boyutuna ilişkin öğretmenlerin görüşleri Bireysel Öğrenme (f:1), İletişim Eksikliği (f:3), Yüzeysel Öğrenme (f:4), Öğrenciye Görelik (f:4) olmak üzere 4 kategoride yapılandırılmıştır.

Uzaktan eğitim sürecinde uygulamalı meslek derslerinin öğrenci boyutuna ilişkin Yüzeysel Öğrenme ve Öğrenciye Görelik kategorilerinin ön plana çıktığı görülmektedir. Katılımcılar uzaktan eğitim sürecinde uygulamalı meslek derslerinin öğrenci boyutunu ifade ederken “Kaynaştırma öğrencilerine yönelik eğitim planının uygulanamaması”, “Öğrencilerle etkili iletişim kuramamak”, “Uygulamalı derslerin öğretiminde yetersiz kalma” ve “Birebir etkinliklerin uzaktan eğitimde olmaması” ifadeleri üzerinde durmuşlardır. Katılımcılar uygulamalı meslek derslerinin uzaktan eğitim sürecinde öğrenci boyutuyla ilgili yüz yüze eğitim de yaptıkları gibi öğrencilerle birebir iletişim kurup, öğrencilerle ilgilenemediklerini, birey-

selleştirilmiş öğrencilere uzaktan eğitim sürecinde yeterli desteği sağlayamadıklarını, meslek derslerinin uygulama kısımlarında öğrencilerle özel olarak ilgilendiklerini fakat uzaktan eğitimde bu durumun eksik kaldığını, uygulamalı derslerin öğretiminin uzaktan eğitimde pratiğe dönüşemediğini bu öğrenmelerin yüzeysel kaldığını, canlı derslerde öğrencilerle yeterince iletişim kurmadıklarını, uzaktan eğitimin öğrenci açısından verimsiz olduğunu belirtmişlerdir. Ayrıca göz temasının bu dönemde daha da ön plana çıktığından bahsetmişlerdir. Yapılan olumsuz ifadelerle rağmen evden çıkılmayan süreçte öğrencilerle bu şekilde iletişim kurmaktan, haberdar olmaktan ve sohbet etmekten mutlu olan katılımcıların varlığı da görülmektedir.

Katılımcıların uzaktan eğitim sürecinde uygulamalı meslek derslerinin öğrenci boyutuna ilişkin bazı görüşleri aşağıda sunulmuştur:

(K1), “Özel eğitime ihtiyaç duyan öğrenciler açısından iletişim kurma konusunda eksiklikler olduğu için verimli olmamıştır.”

(K2), “Öğrencilerin bilişim teknolojileri eksiklikleri öğrencilerle uzaktan eğitimde buluşmamızda sıkıntılar doğurduğu bir gerçektir.”

(K3), “Beni ve yaptıklarımı anlamakta ve gördüklerini yapmakta zorluk yaşadılar dolayısıyla uygulama derslerinde uzaktan eğitim yetersiz kaldı.”

(K6), “Uygulama esnasında bazen öğrencilerin ellerini tutarak öğrettiğimiz durumlar olmaktadır. Uzaktan eğitimde bunu gerçekleştiremedik.”

(K8), “Öğrenci söylediğimizi anlayamadığı zamanlar oldu.”

(K11), “Bu süreçte sıkıntılar yaşanmasına rağmen öğrencilerimizle iletişimde olmak, onlarla sohbet etmek bize de iyi geldi.”

Tablo 6’ya göre uzaktan eğitim sürecinde uygulamalı meslek derslerinin öğretmen boyutuna ilişkin öğretmenlerin görüşleri Öğrencinin Sıklığı(f:2), Zaman Yönetimi(f:3), İletişim Yetersizliği(f:2), Etkileşim Yetersizliği(f:5) olmak üzere 4 kategoride yapılandırılmıştır. Uzaktan eğitim sürecinde uygulamalı meslek derslerinin öğretmen boyutuna ilişkin Etkileşim Yetersizliği kategorisinin ön plana çıktığı görülmektedir. Katılımcılar uzaktan eğitim sürecinde uygulamalı meslek derslerinin öğretmen boyutunu ifade ederken “Ders saatinin fazla olması”, “Öğretim etkinliklerini planlamak için daha çok zamana ihtiyaç duyulması”, “Öğrencilerin konuyu anlayıp anlamadığının anlaşılabilmesi”, “Öğrenciler ile etkileşimin sınırlı olması” ifadeleri üzerinde durmuşlardır. Katılımcılar uygulamalı meslek derslerinin uzaktan eğitim sürecinde öğretmen boyutuyla ilgili meslek derslerinin ders saatinin çok fazla olmasından dolayı öğrencilerin sıkıldıklarını, verim ve motivasyon düşüklüğüne neden olduğunu, derse

öğrenci gelmediği zaman 8-9 ders saati boyunca öğretmenlerin bilgisayar başında öğrenci beklediklerini derse gelseler bile ekran başında dikkatlerini çekmekte zorlandıklarını, normal zamanda yapılmayan işleri uzaktan eğitim sürecinde yaptıklarını ve bunun da çok fazla zaman aldığını, öğrencilerin derse gelmediklerini gelen öğrencilerle iletişim kurulmadığı, derse katılmadıklarını, derse katılan öğrencilerle ise birebir uygulama imkanı olmadan ders yaptıklarını, canlı dersler için hazırlanan programlarında bazı zamanlar derslerin çok geç saatlerde yapıldığını ve kendilerinin de rollerinde çakışmalar yaşadıklarını ifade etmişlerdir.

Katılımcıların uzaktan eğitim sürecinde uygulamalı meslek derslerinin öğretmen boyutuna ilişkin bazı görüşleri aşağıda sunulmuştur:

(K1), “Ders saatlerinin fazla olması hem öğretmen hem öğrenci açısından verimin düşmesine ve dikkat dağınıklığına neden oldu.”

(K3), “Meslek hayatımın en zor yılı idi diyebilirim. Okulda yaptığımız yoklama alma, ders konusu yazma, ders ataması yapma (bu nu yüz yüze eğitimde yapmıyoruz.) gibi işleri birkaç kere yapmak zorunda kaldık. Bunun içinde ekstra zaman gerekiyordu. Sonra okula gidip tekrar ders defterlerini doldurmak öğrenci devam çizelgelerini teslim etmek ise fazladan yapılan işler arasında idi.”

(K5), “Derslerin Eba ve Zoom üzerinden tanımlanması çok zaman aldı. Derse öğrenci gelsin ya da gelmesin ders defteri doldurma mantığıyla ders sonrası hazırlanan evraklar da eziyete dönüştü. Dersleri tanımlasak bile öğrencilerin derse gelmemesi bizi çok üzen durumların başında geliyor. Meslek derslerinin ders saati sayısı kültür derslerine göre oldukça fazladır. 9 saat boyunca bilgisayar başında öğrenci beklemek çok yıpratıcı oldu. Derse katılım sayısı 1 ya da 2 öğrenci ile sınırlı oldu. Bu öğrenciler de kafalarına göre hareket ettikleri için derse giren öğrencilerle de tam anlamıyla ders işlenmiş sayılmaz.”

(K6), “Öğrenci dikkatini çekmek, onlara dokunmadan göz teması kurmadan uygulama yapmak çok zordu.”

(K8), “Uygulama açısından uzaktan eğitimde meslek dersleri için hiç verimli olmadı. Biz 50 cm dediğimiz halde öğrenci 40 cm kesit ama biz bu duruma müdahale edemedik.”

(K9), “Öğretmenlerin ders saatleri bazı zamanlar mesai saatleri dışında yapıldı. Akşam 8de ders yaptığımız oldu. Öğretmenlerinde aileleri ve farklı sorumlulukları olduğu unutulmamalıdır.”

(K12), “Özellikle bizim alanımız açısından derslerde programların birebir öğretmen-öğrenci etkileşimi içerisinde işlenmesi gerektiği için öğrenciler dersleri ve programları anlayamadılar. Özellikle oto-kontrolü



sağlama açısından çok sıkıntılar yaşadık. Uygulama kısımlarını veremedik. Bunların yanı sıra öğretmenlerin iş yükü arttı çünkü evde hem bir öğretmen hem bir veli hem bir anne rolünde sorumluluklar çakışmış oldu.”

Tablo 6’ya göre uzaktan eğitim sürecinde uygulamalı meslek derslerinin veli boyutuna ilişkin öğretmenlerin görüşleri Dijital Eksiklikler (f:2), Fiziksel Ortam (f:3), İlgisiz Tutum (f:4), Ciddiyetsizlik (f:3) olmak üzere 4 kategoride yapılandırılmıştır. Uzaktan eğitim sürecinde uygulamalı meslek derslerinin veli boyutuna ilişkin İlgisiz Tutum kategorisinin ön plana çıktığı görülmektedir. Katılımcılar uzaktan eğitim sürecinde uygulamalı meslek derslerinin veli boyutunu ifade ederken “Ailelerin teknolojik donanım yetersizliği”, “Evde uygun çalışma ortamının olmaması”, “Ebeveynlerin yeterince destek vermemesi”, “Ebeveynlerin bilinçsizce davranışları” ifadeleri üzerinde durmuşlardır. Katılımcılar uygulamalı meslek derslerinin uzaktan eğitim sürecinde veli boyutuyla ilgili velilerden bazılarının internet erişimi konusunda, bazılarının internet erişimleri olsa bile evde bulunan bilgisayar, tablet ya da telefonların evdeki çocuklara yetmediği, bazı velilerin ise ekonomik nedenlerden dolayı çocukları için uygun ders çalışma ortamı hazırlayamadıklarını bazı velilerin kırsal alanda yaşamının getirdiği dezavantajı olduğunu, bazı velilerin ise maddi sıkıntıları olmasa bile çocuklarının derslerine yeterince önem vermeyip, önemsemediklerini, ders saatleri sırasında derse girmeleri yerine kız öğrencilerin evdeki işlerle ilgilenmelerini istediklerini, bazı velilerin ise canlı dersler esnasında ciddiyetsiz hareketlerine şahit olduklarını ifade etmişlerdir.

Katılımcıların uzaktan eğitim sürecinde uygulamalı meslek derslerinin veli boyutuna ilişkin bazı görüşleri aşağıda sunulmuştur:

(K1), “İnternet konusundaki yetersizlikler, ev ortamının sağlıklı olması ve çocuk sayısının fazla olması derse katılımı engellemiş ve bu durum veliler için sıkıntılar oluşturmuştur.”

(K3), “Bazı öğrencilerin birden çok kardeşlerinin de derslere girme durumlarının olmasında dolayı dersleri yeterince takip edemediklerini öğrendim.”

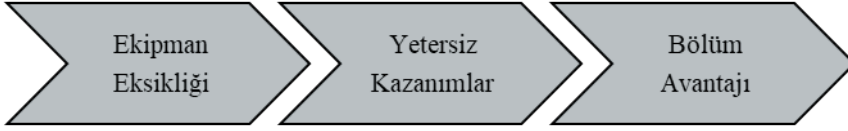
(K5), “Velilerden bu yönüyle bu desteği göremedik. Hatta bu ciddiyetin farkında olmayan ve bu ciddiyeti göstermeyen velilerde oldu. Bir gün öğrenci dersi dinlerken arkada yatan babaanne bir anda kameraya kendini göstererek yorganı savurup el sallamaya başladı doğal olarak öğrenci mahcup olup kamerayı kapatıp dersten çıktı ve bir daha derse gelmedi.”

(K7), “Bizim derslerimiz uygulama dersleri olduğu için bir gün derste çocuğun yapmadığı işi annesinin yaptığı bile oldu. Buna çok şaşırдық.”

(K8), “Sobalı evde oturmaları, aile birlikleri konusundaki sıkıntılardan dolayı tek odada ders dinlemeye çalıştılar. Ders esnasında çocuk sesle-

ri geldi öğrenciler dikkatlerini toplayamadı. Annelerin derslere müdahale ettiğini, eğilip derse katıldığını yaşadık ve bu durumlara engel olamadık.”

(K9), “Veliler çocuklarının derslerine gereken önemi göstermediler. Çocuklarının evdeyken başka işler yapmasını istiyorlar.”



Şekil 7. Meslek derslerinde ihtiyaç duyulan atölyeler ve kullanılan araç-gereçlere ilişkin öğretmen görüşleri şeması

Meslek derslerinde ihtiyaç duyulan atölyeler ve kullanılan araç-gereçlere ilişkin öğretmen görüşleri Tablo 7’de sunulmuştur.

**Tablo 7:** Meslek derslerinde ihtiyaç duyulan atölyeler ve kullanılan araç-gereçlere ilişkin öğretmen görüşleri

Tema	Kategori	Kod	f
Uzaktan eğitim sürecini meslek derslerinde ihtiyaç duyulan fiziki mekân atölyeler ve derslerde kullanılan araç-gereçleri kullanma açısından nasıl değerlendirirsiniz?	Ekipman Eksikliği	Ev ortamında bulunmayan araç-gereçler	2
	Yetersiz Kazanımlar	Atölyelere erişimin sağlanamaması	9
	Bölüm Avantajı	Ekipmanlara Erişim Kolaylığı	1
<b>Toplam</b>			<b>12</b>

Tablo 7’de sunulduğu üzere uzaktan eğitim sürecini meslek derslerinde ihtiyaç duyulan fiziki mekân atölyeler ve derslerde kullanılan araç-gereçleri kullanma açısından öğretmen görüşleri Ekipman Eksikliği (f:2), Yetersiz Kazanımlar (f:9), Bölüm Avantajı (f:1) olmak üzere 3 kategoride yapılandırılmıştır. Uzaktan eğitim sürecini meslek derslerinde ihtiyaç duyulan fiziki mekân atölyeler ve derslerde kullanılan araç-gereçleri kullanmaya ilişkin Yetersiz Kazanımlar kategorisinin ön plana çıktığı görülmektedir. Katılımcılar uzaktan eğitim sürecini meslek derslerinde ihtiyaç duyulan fiziki mekân atölyeler ve derslerde kullanılan araç-gereçleri kullanma açısından ifade ederken “Ev ortamında bulunmayan araç-gereçler”, “Atölyelere erişimin sağlanamaması” ve “Ekipmanlara Erişim Kolaylığı” ifadeleri üzerinde durmuşlardır. Katılımcılar uzaktan eğitim sürecini meslek derslerinde ihtiyaç duyulan fiziki mekân atölyeler ve derslerde kullanılan araç-gereçleri kullanmakla ilgili olarak meslek derslerinin uygulamalı olarak öğrencilerle birebir şekilde ilgilenecek gösterip-yaptırma tekniği ile

işlenmesi gerektiğini fakat uzaktan eğitim sürecinde bunu gerçekleştiremediklerini dolayısıyla yapılan öğrenmelerin somutlaşmadığını sadece soyut bir boyutta kaldığını ve elde edilmesi gereken kazanımlara ulaşılmadığını belirtmişlerdir. Atölyelere erişim imkânı olmayan uzaktan eğitim sürecinde derslerde kullanılması gereken araç ve gereçlerin ev ortamında bulunamayacak ekipmanlar olmasından dolayı uzaktan eğitimin uygulamalı derslerde yetersiz kaldığı ve kalıcı öğrenmenin gerçekleşmediğini, uzaktan eğitim sürecinin uygulamalı dersler için en iyi öğrenme ortamının atölyeler olduğunu ifade etmişlerdir. Fakat alanları gereği Yiyecek İçecek Hizmetleri alanında ise uzaktan eğitim sırasında atölye olmasa da gerekli birçok araç-gerece ev ortamında eriştiklerini belirten katılımcıların varlığı da görülmektedir.

Katılımcıların uzaktan eğitim sürecini meslek derslerinde ihtiyaç duyulan fiziki mekân atölyeler ve derslerde kullanılan araç-gereçleri kullanmaya ilişkin bazı görüşleri aşağıda sunulmuştur:

(K2), “Uzaktan eğitim sürecini mesleki derslerde ihtiyaç duyulan atölyeler ve derslerde kullanılan araç-gereçlerini kullanamamaları alan derslerindeki teknikleri daha zor kavranmasına neden olmakta ve kazanımların verilmesinde gecikme yaşatmıştır.”

(K3), “Bölüm olarak belki de uzaktan eğitim verirken kendi mutfığımızı kullanabilmemiz diğer alanlara göre daha avantajlı bir durumdu.”

(K5), “Okullarımızda derslerin işlenmesi için gereken teknolojiye uygun özellikte bilgisayarlar atölyelerde mevcut. Uzaktan eğitim sürecinde öğrenciler evlerinde bu alt yapıyı hazırlayamadıkları için uygulama kısmında sıkıntılar yaşandı. İnternette uygulama videoları açıp izlese bile bir etkililiği olmadı. Teorik kısımların anlatılmasında uzaktan eğitimin kullanılabilir bir yapısı var fakat uygulama kısmında kullanılır bir yönü yok.”

(K8), “Öğrencilere araç- gereçleri tanıtamadık çünkü birebir görmesi gerekiyordu. Atölye ortamının olmadığı için öğrenciler sağlıklı bir eğitim alamadılar.”

(K9), “Meslek dersleri somut konular olduğu için bu dersleri görmek, izlemek ve uygulamak gerekir sadece dinlemekle neyin nasıl yapıldığı öğrenilemez. Uzaktan eğitimde bu durum çok yetersiz kaldı. Bu yüzden atölye ve araç gereçler olmadan meslek dersleri anlamsız bir hal aldı.”

(K10), “Bizim bölümümüzde kullandığımız ekipmanlar profesyonel ekipmanlar olduğu için bunlara ev ortamında ulaşmamız mümkün olmadı. Videolar ve fotoğraflardan destek almış olsak bile öğrenme çok soyut kaldı. Kalıcı öğrenme sağlanamadı. Hiçbir şekilde öğrenci ve öğretmen açısından verimli olmayan bir dönem geçirdik.”

(K11), “Öğrencilere uzaktan anlatmak, öğretmeye çalışmak çok zor oldu. Sağlıklı bir öğretim olması için atölye ortamının olması gerekiyor bunu gerçekleştiremediğimiz için konuyla alakalı videolar izlettik ama birbir öğrenciyle etkileşim kurmak gibi olmadı. Atölye ortamından uzak kalmak bizi olumsuz etkiledi.”

(K12), “Farklı mekanlarda olduğumuz için meslek derslerinde olması gereken birebir iletişimle atölyelerimizde araç-gereçlerimizle ders işlemez gerekiyor. Meslek derslerinde uygulama kısımları için bir ara hibrit eğitim modelini uyguladık ama yine de çok fazla etkili olmadı.”



Şekil 8. Uzaktan eğitim ve yüz yüze eğitimin karşılaştırılmasına ilişkin öğretmen görüşleri şeması

Uzaktan eğitim ve yüz yüze eğitimin karşılaştırılmasına ilişkin öğretmen görüşleri Tablo 8’de sunulmuştur.

**Tablo 8:** Uzaktan eğitim ve yüz yüze eğitimin karşılaştırılmasına ilişkin öğretmen görüşleri

Tema	Kategori	Kod	f
Uzaktan eğitimle yaptığımız dersler ile yüz yüze yaptığımız dersleri karşılaştırdığımızda birbirlerine göre avantajları ve dezavantajları nelerdir?	Sosyallik	Sosyal bulunurluğun olmaması	1
	Somutlaştırma	Soyut kavram ve pratik kazanımların eksikliği	7
	Yetersiz Katılım	Derse katılım ve isteğin olmaması	3
	Dikkat Sorunu	Dikkat çekmede yaşanan sıkıntılar	1
<b>Toplam</b>			<b>12</b>

Tablo 8’de sunulduğu üzere uzaktan eğitim ve yüz yüze eğitimin karşılaştırılması açısından öğretmen görüşleri Sosyallik (f:1), Somutlaştırma (f:7), Yetersiz Katılım (f:3), Dikkat Sorunu (f:1) olmak üzere 4 kategoride yapılandırılmıştır. Uzaktan eğitim ve yüz yüze eğitimin karşılaştırılmasına ilişkin Somutlaştırma kategorisinin ön plana çıktığı görülmektedir. Katılımcılar uzaktan eğitim ve yüz yüze eğitimin karşılaştırılmasını ifade ederken “Sosyal bulunurluğun olmaması”, “Soyut kavram ve pratik kazanımların eksikliği”, “Derse katılım ve isteğin olmaması” ve “Dikkat çekmede yaşanan sıkıntılar” ifadeleri üzerinde durmuşlardır. Katılımcılar uzaktan eğitim ve yüz yüze eğitimin karşılaştırılmasıyla ilgili olarak yüz yüze eğitimde öğrencilerin toplumsal açıdan kendilerini geliştirip, sosyalleştiklerini fakat uzaktan eğitimde bunun gerçekleşmediğini, teorik derslerin öğretiminde uzaktan eğitimin sıkıntı olmadığını ama uygulamalı meslek derslerin öğretiminde somut öğrenmelerin gerçekleşmediğini dolayısıyla kalıcı öğrenmenin sağlanmadığını, öğrenmenin soyut bir boyutta kaldığı pratiğe dönüşmediğini çünkü yüz yüze eğitimde uygulama yapılırken öğrenciyle birebir ilgilenme imkânı olduğunu ve uygulama esnasında hemen müdahale edilebildiğini, öğrencinin ihtiyacı olan motivasyonun sağlanabildiğini, öğretim sırasında kontrolün sağlandığını, gerekli olan araç-gereçlerin okullarda mevcut olduğunu, uzaktan eğitimde ise bunları gerçekleştiremediklerini uzaktan eğitimde yüz yüze eğitime göre öğrencilerin derse katılma konusunda isteksiz olduklarını katılan öğrencilerin ise hep aynı öğrenciler olmasından dolayı tek öğrenciyle ders işlemenin sıkıntılarından, öğrencilerin uzun süre ekran başında kalamadıkları ve dikkatlerinin dağıldığını ifade etmişlerdir.

Katılımcıların uzaktan eğitim ve yüz yüze eğitimin karşılaştırılmasına ilişkin bazı görüşleri aşağıda sunulmuştur:

(K1), “Yüz yüze eğitimde öğrencilerin toplumsal olarak kendilerini geliştirmeleri sosyalleşmeleri daha kolay.”

(K2), “Yüz yüze eğitimde yapılan öğrenmeler daha somut hale gelmekte ve pratiğe dönüşmektedir.”

(K3), “Derslere katılan öğrenci sayısının yetersizliği, katılan öğrencileri isteksizliği ve tepkisizliği, etkisinin sınıf ortamına göre yüzeysel olması, sürekli aynı öğrencilerin derse katılması ve bazen tek bir öğrenciyle ders işlemenin sıkıcı olması gibi dezavantajları vardır.”

(K5), “Uygulama derslerinde büyük sıkıntıya sebep oluyor. Uygulama da öğrencilere müdahale o anda yapılması gerekir. Uzaktan eğitimde müdahale imkânı olmaması teorisinin pratiğe dökülmesine engel olmuştur.”

(K6), “Uzaktan eğitimde süre kısıtlı kalıyor çünkü öğrencileri uzun

süre ekran başında tutmak fiziksel gelişimleri ve dikkatlerini çekme olumsuz etkilenmektedir.”

(K10), “Uygulama kısmında dezavantajını yaşadık, uzaktan eğitimde öğrenci-öğretmen etkileşimini sağlayamadık. Birebir eğitim yapamadığımız için öğrencide pratiklik konusunda eksiklikler ortaya çıktı.”

(K12), “Meslek derslerinin uygulama kısımları yaparak, yaşayarak, dokunarak, uygulayarak öğrenme esastır. Bu bizim için uzaktan eğitimde dezavantaj oldu.”

Şekil 9. Uzaktan eğitim ile yapılan meslek derslerinin daha verimli olmasına ilişkin öğretmen görüşleri şeması

Uzaktan eğitimle yapılan meslek derslerinin daha verimli olmasına ilişkin öğretmen görüşleri Tablo 9’da sunulmuştur.

**Tablo 9:** Uzaktan eğitim ile yapılan meslek derslerinin daha verimli olmasına ilişkin öğretmen görüşleri

Tema	Kategori	Kod	f
Uzaktan eğitim ile yapılan meslek derslerinin daha verimli olması için önerileriniz nelerdir?	Uzun Ders Saatleri	Ders saatlerinin bölünmesi	1
	Artırılmış Görsellik	Eğitici videolarla desteklemek	2
	Hizmet içi Eğitim	Öğrenci ve öğretmenlere alan bazında eğitim	4
	Hibrit Eğitim	Karma eğitim modeli	5
		<b>Toplam</b>	<b>12</b>

Tablo 9’da sunulduğu üzere uzaktan eğitim ile yapılan meslek derslerinin daha verimli olması açısından öğretmen görüşleri Uzun Ders Saatleri (f:1), Artırılmış Görsellik (f:2), Hizmet içi Eğitim (f:4), Hibrit Eğitim (f:5) olmak üzere 4 kategoride yapılandırılmıştır. Uzaktan eğitim ile yapılan meslek derslerinin daha verimli olmasına ilişkin ortaya konulan görüşlerde Hibrit Eğitim kategorisinin ön plana çıktığı görülmektedir. Katılımcılar uzaktan eğitim ile yapılan meslek derslerinin daha verimli olmasına ilişkin görüşlerini ifade ederken “Ders saatlerinin bölünmesi”, “Eğitici videolarla desteklemek”, “Öğrenci ve öğretmenlere alan bazında eğitim” ve “Karma eğitim modeli” ifadeleri üzerinde durmuşlardır. Katılımcılar uzaktan eğitim ile yapılan meslek derslerinin daha verimli olmasına ilişkin olarak meslek derslerinin 9-10 ders saatlik süresinin uzaktan eğitimde artarda gelmesinin öğrencilerin sıkılmasına ve derse gelmemelerine neden olduğunu, meslek derslerinin uygulama kısımlarının sözel olarak ifade edilmesin-dense görselliğin artırılarak daha somut hale getirilmesi amacıyla eğitici videoların daha fazla yapılmasının gerekliliğini böylece uzaktan eğitimde soyut bir boyutta kalan öğrenmelerin videolarla biraz daha somutlaştığını, yüz yüze yapılan eğitime bir anda ara verilip uzaktan eğitime geçildiği ani

süreçte öğrenciler-öğretmenler tarafından şimdiye kadar fark edilmeyen dijital okuryazarlık konusunun önemini gündeme getirmiş ve uzaktan eğitim sürecinde bu eksikliğin sorunlara neden olduğunu dolayısıyla uzaktan eğitimde meslek derslerinin daha verimli olması için bu eksikliği giderici kursların alınmasının önemini, öğretmen ve öğrencilere dijital okuryazarlık konusunda verilecek kursların ise alanlara göre çeşitlendirilmesini ifade etmişlerdir. Verimliliği artıracak bütün önlemlere rağmen meslek derslerinin uzaktan eğitim ile öğretimi sırasında bir çok sıkıntının ortaya çıktığını ve meslek derslerinde uygulama kısımlarının verimli şekilde yapılabilmesi için yüz yüze olmasının gerekliliği, uzaktan eğitim uygulanması gerekiyorsa meslek derslerinin teorik kısımlarının uzaktan eğitim ile uygulama kısımlarının ise yüz yüze olacak şekilde hibrit eğitim modelinin tercih edilmesi gerektiğini belirten katılımcıların varlığı da görülmektedir.

Katılımcıların uzaktan eğitim ile yapılan meslek derslerinin daha verimli olması ilişkin bazı görüşleri aşağıda sunulmuştur:

(K1), “Meslek derslerinin daha verimli olması için 9-10 saate uzanan ders saatlerini art arda değil bölerek yerleştirilmesi verimi artırabilir.”

(K2), “Uzaktan eğitimde meslek derslerinin daha verimli olması için görsel açıdan desteklenen eğitici videoların daha fazla yapılması çok önemlidir.”

(K3), “Uygulama derslerine uygun uzaktan eğitim yöntemleri hakkında hizmet içi eğitimlerin alanlar bazında verilmelidir.”

(K6), “Uzaktan eğitim zorunlu ise teorik olan derslerde uygulanmalıdır. Onun dışında belirli günler uzaktan eğitim belirli günler yüz yüze eğitim olabilir. Tamamen uzaktan eğitim olmamalıdır.”

(K11), “Meslek derslerinin her şekilde yüz yüze yapılması gerekiyor. Uzaktan bunu gerçekleştirmenin bir metodu olduğunu düşünmüyorum. En azından öğrenme aşamasındaki kısmı yüz yüze yapıp kalan kısmı yönlendirme ile uzaktan yapılabilir.”

(K12), “Bu dönemde özellikle şunu gördük öğretmenlerin ve öğrencilerin dijital okuryazarlığı gerçekten çok yetersizdi. Öğretmenlere ve öğrenciler dijital okuryazarlık konusunda kurslar verilmeli.”

#### **Aşağıda verilen boşlukları size uygun cümlelerle tamamlayınız.**

(K1), “Uzaktan eğitim kötü gün dostu gibidir. Çünkü ne zaman ihtiyaç duysan yanındadır.

Uzaktan eğitim yapılan okullarda öğrenciler okulsuz eğitim alırlar.”

(K2), “Uzaktan eğitim davul gibidir. Çünkü sesi sadece uzaktan hoş gelir. Uzaktan eğitim yapılan okullarda öğrenciler daha sorumsuz olmaktadır.”

(K3), “Uzaktan eğitim çorba gibidir. Çünkü içerisinde her şey karışık haldedir. Uzaktan eğitim yapılan okullarda öğrenciler bocalamıştır.”

(K4), “Uzaktan eğitim mağara gibidir. Çünkü boşluğa konuşup yine kendi sesimizi duyduk.

Uzaktan eğitim yapılan okullarda öğrenciler başıboş kaldılar”.

(K5), “Uzaktan eğitim akraba ziyareti gibidir. Çünkü gitmek zorunda kalıp bitse de gitsek dediğin durum gibidir. Uzaktan eğitim yapılan okullarda öğrenciler adapte olmakta sıkıntı çekmektedirler.”

(K6), “Uzaktan eğitim mum gibidir. Çünkü elektrik olmadığına yakıtın, elektrik gelince söndürdüğün mumdur. Uzaktan eğitim yapılan okullarda öğrenciler okuldan uzaklaşmışlardır.”

(K7), “Uzaktan eğitim müze gibidir. Çünkü sadece bakar, dokunamaz, hissedemezsin. Uzaktan eğitim yapılan okullarda öğrenciler okuldan uzaklaşmış ve kolaya alışmışlardır.”

(K8), “Uzaktan eğitim şarjı bitmeye yaklaşan cep telefonu gibidir. Çünkü bitmeye yakında olsa idare eder ama aynı zamanda bitecek gibi tedirgin de eder. Uzaktan eğitim yapılan okullarda öğrenciler hazırcı bir hale gelmiş emek vermeden sahip olmuşlardır.”

(K9), “Uzaktan eğitim maç izlemek gibidir. Çünkü yanlışı gördüğün halde müdahale edemiyorsun. Uzaktan eğitim yapılan okullarda öğrenciler kolaya alışmış, emek vermeden not almaya eğilimli öğrenciler haline gelmişlerdir.”

(K10), “Uzaktan eğitim film gibidir. Çünkü müdahale etmeden izlendiği için. Uzaktan eğitim yapılan okullarda öğrenciler motivasyon kayıpları yaşamaktadır.”

(K11), “Uzaktan eğitim soğan doğramak gibidir. Çünkü soğan doğrarken gözler yansa bile doğramak gerekir. Uzaktan eğitim yapılan okullarda öğrenciler adaptasyon sıkıntıları yaşadılar.”

(K12), “Uzaktan eğitim ilaç gibidir. Çünkü hastalandığımızda ilaç alırız. Bizde uzaktan eğitimi hastalık zamanında kullandık. Uzaktan eğitim yapılan okullarda öğrenciler motivasyon düşüklüğü yaşadılar.”

Meslek dersi öğretmenlerinin boşlukları doldurmaları için seçtikleri cümleler incelendiğinde uzaktan eğitime karşı olumsuz düşüncelerinin olduğu görülmesine karşın yaşanan süreçte uzaktan eğitime mecbur olunduğunu düşünen öğretmenlerin de varlığı görülmektedir.



#### 4.1. Tartışma ve Sonuç

Ülke, inanç ve kültür fark etmeksizin çok yönlü boyutlara sahip olan eğitim ülkelerin gelişmesi için gerekli en önemli yapı taşlarından biridir. Dünyayı etkisi altına alan salgın dönemine kadar farklı sebepler harici yüz yüze yapılmaktaydı. Fakat küresel salgının olumsuz olarak etkilediği alanlardan biri de eğitimidir. Salgının ortaya çıkmasından kısa süre sonra eğitim alanında alınan tedbir olarak eğitimin uzaktan yapılmasına karar verilmiş ve salgının olumsuz etkilerini en aza indirmek amaçlanmıştır. Bu süreçte Milli Eğitim Bakanlığının yoğun çalışmaları sonucunda açılan TRT EBA kanalı ve EBA platformu ile okulların kapanmasının olumsuz etkileri giderilmeye çalışılmıştır. İlk zamanlarda ortaya çıkan belirsizlik sürecinde farklı eğitim araçları da kullanılarak eğitimin sürekliliği sağlanmaya çalışılmıştır.

Salgının etkilerini farklı alanlarda araştıran birçok çalışmasına olmasına karşın uzaktan eğitim sürecinde diğer derslere göre kültür derslerinin daha etkin ve verimli olarak devam ettiği bu dönemde uygulamaya yönelik işlenen derslerde özellikle meslek derslerinin uygulama kısımlarında bu sürecin nasıl olması gerektiği ile ilgili çalışmalara pek rastlanmamıştır. Meslek derslerinin temel taşı oluşturan uygulama kısımları için meslek dersi öğretmenlerinin görüşlerine dayanarak uzaktan eğitime ilişkin düşüncelerinin incelenmesi büyük önem taşımaktadır. Alınan kararlar ve yapılan açıklamalar doğrultusunda uzaktan eğitimin yüz yüze eğitimle birlikte devam edeceği bilinen bir gerçektir. Bundan sonraki dönemlerde uzaktan eğitimde meslek derslerinin daha verimli olması ve literatüre katkı sağlaması için bu çalışmanın sonuçları daha da önem kazanmaktadır.

Araştırmada elde edilen bulgulara göre meslek dersi öğretmenlerine uzaktan eğitim ve uzaktan eğitim sürecinde kullanılan eğitim araçları hakkındaki düşünceleri sorulduğunda uzaktan eğitim kavramını büyük çoğunlukla zorunlu bir durumda ortaya çıkan ve yüz yüze eğitime alternatif bir eğitim modeli olarak tanımlamışlardır. Elde edilen bu sonuç uzaktan eğitimin tanımıyla ilgili olarak Erpay (2021)'in yapmış olduğu çalışmayla benzerlik göstermekte ve salgın döneminde yapılamayan yüz yüze eğitim yerine kullanılan çare şeklinde açıklanmaktadır. Ancak araştırma bulgularıyla farklılık gösteren uzaktan eğitimi kendini geliştirmek isteyen ve bunu istediği zamanda yapmak isteyen kişilerin kullandığı bir eğitim modeli olduğu yönünde sonuçlarda bulunmaktadır. Elde edilen bu sonuç Demir (2014)'in hayat boyu öğrenmenin devam ettirilmesi, esneklik ve bağımsızlık vurgusu yapan çalışmasıyla benzerlik göstermektedir. Uzaktan eğitimde kullanılan eğitim araçlarıyla ilgili yapılan değerlendirmelerde EBA ve Zoom uygulamalarını güncel eğitim araçları olarak gördüklerini belirtmişlerdir. Ancak uzaktan eğitimle ilgili tamamlayıcı cümle ile ilgili olarak yazılanlar değerlendirildiğinde uzaktan eğitimi olumsuz olarak de-

ğerlendirmişlerdir. Elde edilen bu sonuç Ülkü (2018)'in sınıf öğretmenlerinin uzaktan eğitime bakışlarının olumsuz olarak belirtildiği araştırma ile benzerlik göstermektedir.

Teorik kısımları bulunmasına rağmen meslek derslerinin temelini uygulama kısımları oluşturmaktadır. Araştırmaya katılan meslek dersi öğretmenlerine uzaktan eğitim sürecinde yapılan meslek derslerinin uygulama kısımlarıyla ilgili düşünceleri öğretmen, öğrenci ve veli boyutları açısından sorulmuş ve öğrenci boyutuyla ilgili olarak bireysel öğrenme ihtiyacına sahip öğrencilere uzaktan eğitimde yeteri kadar ilgi gösterilemediği, sınırlı da olsa bir iletişim kurulmasına rağmen öğrencilerin ihtiyacı olan iletişimin yüz yüze eğitimde olduğu gibi sağlıklı yapılamadığı, öğrencilerin edindikleri teorik bilgilerin uzaktan eğitimde pratiğe dönüşmediği ve yüzeysel bir öğrenme yaptıklarını, öğretmenlerin öğrencilerle hayati öneme sahip olan göz temasını kuramadıkları, uzun ders saatine sahip meslek derslerinin arka arkaya olmasından dolayı öğrencilerin sıkıldıkları, motivasyon konusunda sıkıntı yaşadıkları, uzaktan eğitimde kullanılması gereken teknik ekipmana sahip olamayan öğrencilerin derslere katılmadığını, gerekli ekipmana sahip olan öğrencilerde ise bilgisayar okur yazarlığı konusunda sıkıntı yaşadıkları ve yaşanan olumsuz sürecin öğrencilerin duygu dünyalarında da olumsuzluklara neden olduğu ortaya çıkmıştır. Elde edilen sonuçlar Kürtüncü ve Kurt'un (2020) ve Kahraman'ın (2020) uzaktan eğitim sürecinde ortaya çıkan ekonomik sıkıntılarla uygulama derslerinin uzaktan eğitimde işlenmesi sırasında öğrencilerin yaşadıkları zorlukları ortaya çıkaran çalışmalarıyla benzerlik göstermektedir.

Uzaktan eğitimde yapılan meslek derslerinin öğretmen boyutuyla ilgili olarak kullanılacak eğitim araçlarında ders tanımlamasının çok fazla zaman alması, uygun zamanlarda okula gidilerek ders defterinin doldurulması ve canlı ders sonrasında yapılan evrak işlerinin öğretmenlere ekstra yük getirdiği, uzun ders saatlerinden dolayı verimin düştüğü, bazı derslerin normal okul saatinde değil de akşam geç saatlere atanmasının öğretmenlerin sosyal hayatlarında sıkıntılara neden olması, öğrenciler kadar olmasa da öğretmenlerin de evde oldukları süre boyunca rol çakışmaları yaşadıkları, öğrencilerin çoğu zaman derslere hiç katılmadığı öğretmenlerin bilgisayar başında 8-9 saat bekledikleri, derse katılan öğrenci sayısının az olması ve derse katılan öğrencilerin de sadece derse giriş yapıp derste aktif olmamalarından dolayı konunun öğretilip öğretilmediğinin anlaşılmadığı, ekrandan gösterip-yaptırma tekniğinin uygulanmadığı, öğrencilerin öğretmenlerin anlattıklarını çoğu zaman doğru anlamadıkları ortaya çıkmıştır. Elde edilen bu sonuçlar Balaman ve Hanbay Tiryaki (2021)'nin yüz yüze eğitimin yerini alamayan sadece bazı durumlarda alternatif olarak kullanılma ve Metin ve ark. (2021)'nin sınıf kontrolü sağlama, etkili iletişime geçememe, isteklendirme düşüklüğü vurgusu yapan çalışmalarıyla benzerlik göstermektedir.

Uzaktan eğitimde yapılan meslek derslerinin veli boyutuyla ilgili olarak ailelerin ekonomik nedenlerden dolayı internet erişimi ve ya bilgisayar konusunda maddi sıkıntı yaşadıklarını bu durumun öğrencilerin derse katılımlarını olumsuz etkilediği, bazı velilerin çocukları için ders çalışma ve dinleme için uygun ortam hazırlayamadıkları, ekonomik ya da fiziksel olarak sıkıntıları olmayan velilerin bazılarında uzaktan eğitim konusunda yeterince bilgi sahibi olmadıkları, bilinçsiz davranışlardan dolayı çocuklarının derslerine önem vermedikleri, derslerin işlenmesi sırasında ciddi-yetsiz hareketlerde bulunduğu ve derslere dâhil olarak, çocukları yerine uygulama yapmaya çalıştıkları ortaya çıkmıştır. Elde edilen bu sonuç Kargın ve Karataş (2021)'in veliler konusunda ekonomik nedenler, bilgi yetersizliği ve uzaktan eğitimde yapılan bilinçsiz davranışlara vurgu yapan çalışmayla benzerlik göstermektedir.

Uzaktan eğitim sürecinde yapılan meslek derslerinde öğrenmelerin kalıcı olmadığı soyut bir durumda kaldığı, gereken kazanımlara ulaşamadığı, birkaç alan haricinde evde bulunan süreçte atölyelerde bulunan araç-gereçlerin ev ortamında bulunamayacak araç-gereçler olduğu bu alanların derslerinin sadece atölyelerde yapılabildiği, araç-gereçlerin ev ortamında bulunduğu alanlarda bile öğrencilerin uygulamaları tek başlarına yapmakta zorlandıkları, uzaktan eğitim sürecinde uygulama derslerinden verim alınmadığı ortaya çıkmıştır. Elde edilen bu sonuç Kahraman (2020)'nin ders araç gereçlerine ulaşma, evde gerekli ekipmanları temin etmede yaşanan sıkıntılar ve bütün uygulamalı derslerin uzaktan eğitim yöntemiyle yapılamayacağına vurgu yapan çalışmasıyla benzerlik göstermektedir.

Uzaktan eğitim ve yüz yüze eğitimin karşılaştırılmasına ilişkin yüz yüze eğitimdeki sosyal gelişimin uzaktan eğitimde yapılamadığı, uzaktan eğitimde uygulamalı derslerde kalıcı öğrenmelerin sağlanmadığı, teorik bilgilerin pratiğe dönüşmediği, öğrenci güdülenmesinin uzaktan eğitimde yapılamadığı, sınıf yönetiminin uzaktan eğitimde eksik kalması, uygulama esnasında ortaya çıkan olumsuzlukların giderilememesi, öğrenci-öğretmen etkileşimindeki eksiklikler, gerekli araç-gereçlerin uzaktan eğitimde temin edilememesi, uzaktan eğitimde yaşanan teknik sıkıntıların yaşandığı, uygulamalı derslerin uzaktan eğitimde yüz yüze eğitime göre verimli olmadığı ortaya çıkmıştır. Elde edilen bu sonuç Akgün (2020)'ün teknik sıkıntılar yaşanması, motivasyonun olumsuz etkilenmesi, yüz yüze eğitimin kalıcılığına vurgu yapan çalışmasıyla benzerlik göstermektedir.

## 4.2. Öneriler

- Teknolojik anlamda ortaya çıkan sıkıntıların giderilmesi için alt yapının iyileştirilmesi ve güncelliğinin sağlanması gerekmektedir.
- Ekonomik nedenlerden dolayı dezavantajlı durumda olan ve tekno-

lojik araç-gereç konusunda sıkıntı yaşayan öğrencilere destek verilmelidir.

- Uzaktan eğitim sürecinde meslek dersi saatlerinin arka arkaya verilmesi yerine ders saatleri bölünmelidir.
- Eba platformunda meslek dersleri için içerikler zenginleştirilmelidir.
- Meslek derslerinin yapılamayan uygulama kısımlarını daha somut hale getirmek için Eba ya da diğer eğitim platformlarında eğitici videolar artırılmalıdır.
- Uzaktan eğitimde daha çok ön plana çıkan dijital okuryazarlık konusunda öğrencilere ve öğretmenlere eğitimler verilmelidir.
- Dijital eğitimler meslek dersleri alanlarına göre çeşitlendirilmelidir.
- Meslek derslerinin teorik kısımları uzaktan, uygulama kısımları ise yüz yüze olacak şekilde Hibrit Eğitim modeli tercih edilmelidir.
- Metaverse’te oluşturulan üç boyutlu bir eğitim ortamı ile uzaktan eğitim sürecinde sanal atölyelerin oluşturulup, uzaktan eğitimde ulaşılamayan ekipmanlara ulaşım kolaylığı ve uygulamaları gerçeğe yakın şekilde deneme imkânı sağlanmalıdır.
- Uzaktan eğitim sürecinde ortaya çıkan teknoloji okuryazarlığı konusundaki eksiklikler nedeniyle öğrenenlerin genel olarak tek düze olarak anlatım yönetimini kullandıkları görülmüş ve bu sebepten yaşanan olumsuzlukları gidermek amacıyla öğretmenlere e-içerik hazırlama konusunda eğitimler verilmelidir.
- Velilerin eğitime alınarak çocuklarına uzaktan eğitim sürecinde nasıl yardım etmeleri gerektiği konusunda bilgilendirilmeli ve velilerin derslerin işlenmesini engelleyecek şekilde öğretmenleri sürekli meşgul etmesinin önüne geçilmelidir.
- Meslek dersleri için geliştirilen içeriklerin mobil ortamlarda da kullanılabilir olması sağlanmalıdır.
- Oluşturulacak yeni yöntemler ile öğrenen-öğreten arasında karşılıklı etkileşimin daha yoğun olduğu öğrenme ortamları oluşturulmalıdır.
- Veri güvenliği ve gizliliği konusunda alınan önlemler artırılmalıdır.

## KAYNAKÇA

- Akgün, A.İ. (2020). COVID-19 sürecinde acil durum uzaktan eğitimi yoluyla verilen muhasebe eğitimine yönelik öğrenci görüşleri. *Açıköğretim Uygulamaları ve Araştırmaları Dergisi (AUAd)*, 6(4), 208-236.
- Alkayış, A. (2021). Eğitim Felsefesi Perspektifinden Dijitalleşme ve Eğitim, *Bingöl Üniversitesi Sosyal Bilimler Enstitüsü Dergisi* 11(21), 221-237.
- Balaman, F , Hanbay Tiryaki, S. (2021). Corona Virüs (Covid-19) nedeniyle mecburi yürütülen uzaktan eğitim hakkında öğretmen görüşleri . *İnsan ve Toplum Bilimleri Araştırmaları Dergisi* , 10 (1) , 52-84 .
- Başar M. , Arslan S. , Günsel E. , Akpınar M. (2019). Öğretmen Adaylarının Uzaktan Eğitim Algısı. *Sakarya Üniversitesi Eğitim Bilimleri Enstitüsü*, 3(2), 14-22.
- Berberoğlu, E. ve Uygun, S. (2013). Sınıf Dışı Eğitimin Dünyadaki ve Türkiye'deki Gelişiminin İncelenmesi. *Mersin Üniversitesi Eğitim Fakültesi Dergisi*, 9(2), 32-44.
- Çakmak, Ö. (2008). Eğitimin Ekonomiye ve Kalkınmaya Etkisi, *Dicle Üniversitesi Ziya Gökalp Eğitim Fakültesi Dergisi* (11), 33-41.
- Demir, T. (2021). *Mesleki ve teknik anadolu lisesi öğretmenlerinin ve öğrencilerinin uzaktan eğitime yönelik tutumlarının incelenmesi*. [Yayımlanmış yüksek lisans tezi]. Sakarya Üniversitesi Eğitim Bilimleri Enstitüsü.
- Dinçer, M. (2003). Eğitimin Toplumsal Değişme Sürecindeki Gücü, *Ege Eğitim Dergisi* 1(3), 102-112.
- Ergüney, M. (2015). Uzaktan Eğitimin Geleceği: Mooc. *Eğitim ve Öğretim Araştırmaları Dergisi*, 4(4), 15-22.
- Ercan, İ. (2021,30,06). Zorunlu Uzaktan Eğitim: Covid-19 Pandemisi Sürecinde İlahiyat Öğrencilerinin Uzaktan Eğitime Yönelik Görüşleri. *Marifetname* 8(1), 169-204. <https://dergipark.org.tr/tr/download/article-file/1761714>
- Kahraman, M. E. (2020). Covid-19 salgınının uygulamalı derslere etkisi ve bu derslerin uzaktan eğitimle yürütülmesi: Temel Tasarım dersi örneği. *İstanbul Medeniyet Üniversitesi Sanat Tasarım ve Mimarlık Fakültesi Dergisi*, 6(1), 44-56.
- Kargın, T. ve Karataş, A. (2021). Sınıf öğretmenlerinin gözünden küresel salgın sürecinde uzaktan eğitim aracılığıyla ilk okuma yazma öğretimi. *Ana Dili Eğitimi Dergisi*, 9(4), 1264-1284.
- Kaya, Z. (2002). Uzaktan Eğitim, *Uluslararası Eğitim Bilimleri Dergisi* 2(5), 376-394.
- Kırık, A. M. (2014). Uzaktan eğitimin tarihsel gelişimi ve Türkiye'deki durumu. *Marmara İletişim Dergisi*(21), 73-94.
- Kürtüncü, M. ve Kurt, A. (2020). Covid-19 pandemisi döneminde hemşirelik öğrencilerinin uzaktan eğitim konusunda yaşadıkları sorunlar. *Avrasya Sosyal*

*ve Ekonomi Araştırmaları Dergisi*, 7(5), 66-77.

Metin, M., Gürbey, S. & Çevik, A. (2021). Covid-19 Pandemi sürecinde uzaktan eğitime yönelik öğretmen görüşleri. *Maarif Mektepleri Uluslararası Eğitim Bilimleri Dergisi*, 5(1), 66-89.

Söylemez, Y. (2016). İçerik analizi: eleştirel düşünme. *Ekev Akademi Dergisi*, 20(66), 671-696.

Ülkü, S. (2018). *Eğitim Programları ve Öğretimi Bilim Dalı İlkokullarda Görev Yapan Öğretmenlerin Uzaktan Eğitime Yönelik Tutumları*. Yüksek Lisans Tezi. Abant İzzet Baysal Üniversitesi Eğitim Bilimleri Enstitüsü. Bolu

Reddy, C. (2018). *Why Education is important? Top 13 Reasons*. <https://content.wisestep.com/education-important-top-reasons/> adresinden 25.02.2022 tarihinde alınmıştır.

Şen Gürer, S. (2022). Mesleki ve teknik liselerde görev yapan meslek dersi öğretmenlerinin

Covid-19 salgını sürecindeki harmanlanmış eğitim deneyimleri. *Açıköğretim Uygulamaları ve Araştırmaları Dergisi (AUAd)*, 8(2), 74-99.

Yamamoto, G. T., & Altun, D. (2020). Coronavirüs ve çevrimiçi (online) eğitimin önlenemeyen yükselişi. *Üniversite Araştırmaları Dergisi*, 3(1), 25-34.

Yıldırım, A. ve Şimşek, H. (2008). *Sosyal Bilimlerde Nitel Araştırma Yöntemleri* (7. Baskı). Seçkin Yayıncılık.

## **Bölüm 20**

**MESLEKİ MÜZİK EĞİTİMİ ALAN ÜNİVERSİTE  
ÖĞRENCİLERİNİN ÇALGI DERSİNE YÖNELİK  
TUTUMLARI İLE MÜZİK PERFORMANS  
KAYGILARI ARASINDAKİ İLİŞKİ**

*Yalçın YILDIZ<sup>1</sup>*

---

<sup>1</sup> Trabzon Üniversitesi, Güzel Sanatlar Eğitimi Bölümü, ORCID ID: 0000-0002-2798-8763

## Giriş

Bireyde estetik davranış değişiklikleri oluşturmak amacıyla planlı ve belirli sanatsal davranışlar kazandırma süreci olarak ifade edilebilen; bununla birlikte onun bilişsel, duyuşsal ve psikomotor gelişimlerini destekleyen müzik eğitimi, bireyin yeteneklerini ön plana çıkararak estetik değerler kazanmasını hedefler (Cüceloğlu Önder ve Yıldız, 2017; Şendurur ve Akgül Barış, 2002; Tez ve Aydınur Uygun, 2016; Uçan, 2005).

Ülkemizde müzik eğitimi özengen, genel ve mesleki müzik eğitimi başlıkları altında uygulanmaktadır (Uçan, 2005). Mesleki müzik eğitimi konservatuarlarda, güzel sanatlar liselerinde, eğitim fakültelerinde ve güzel sanatlar fakültelerinde verilmektedir. Bu kurumlardan ilk, orta ve üniversite düzeyinde konservatuarlarda müzik eğitimi verilmekte; güzel sanatlar liselerinde ortaöğretim düzeyinde; eğitim fakülteleri ile güzel sanatlar fakültelerinin müzik eğitimi bölümlerinde ise lisans düzeyinde eğitim verilmektedir (Girgin, 2020). Mesleki müzik eğitimi kapsamında eğitim alan bireyler ses, müziksel işitme, müziksel yaratma, müzikalite ve çalgı disiplinlerinden oluşan eğitim basamaklarından geçerler (Gençel Ataman, 2016; Uçan, 2005).

Çalgı eğitimi bireyin bilişsel, duyuşsal ve psikomotor yeterlikleri göz önünde bulundurularak hazırlanan program doğrultusunda çalgı hakkındaki tüm teknik davranışları kazanarak performans gösterebilmesini hedefleyen; bununla birlikte performansını geliştirerek çalgı çalma eylemini davranış haline dönüştürmesini amaçlayan planlı ve sistematik eğitim süreci olarak tanımlanabilir (Çoban, 2011; Gençel Ataman, 2016; Girgin, 2017; Okan, 2014; Özmenteş, 2013; Yalçınkaya ve diğerleri, 2014).

Planlı ve sistematik bir eğitim süreci olarak ifade edilebilen çalgı eğitiminde öğrencilerin duygu, inanç ve değerlerinden oluşan tutumlarının bu süreci sağlıklı bir şekilde geçirmeleri, çalgı çalışma evrelerini etkili ve verimli bir şekilde tamamlayabilmeleri açısından önemli görülmektedir (Gençel Ataman, 2016; Okan, 2014; Özmenteş, 2016; Şeker, 2014; Yalçınkaya ve diğerleri, 2014).

Eğitim sürecinde önemli bir faktör olan tutum kavramı bireyin yaşantılar yoluyla herhangi bir nesne, olgu ya da konuya karşı oluşturduğu yönlendirici zihinsel, duygusal, davranışsal yoğunluk olarak ve benzer şekilde onun her türlü davranışının altında yatan etkileyici öğrenilmiş eğilim olarak ifade edilebilir (Gençel Ataman, 2016; Girgin, 2010; Şeker, 2014; Özmenteş, 2012; Yalçınkaya ve diğerleri, 2014). Tutum ayrıca bir referans uyarana karşı öngörülebilir bir şekilde davranma eğilimi olarak tanımlanmıştır. Genel olarak tutumlar, psikolojik nesnelere ilişkilendirilen olumlu veya olumsuz duygulardır; tutumlar sözel olarak görüşler olarak ve davranışsal olarak tercihler olarak ifade edilir. Tutumlar, tanımlı gereği,



bir nesne sınıfına belirli bir şekilde tepki vermeye yönelik yatkınlıklardır (Kuhn, 1980).

Müzik eğitimi sürecindeki önemli kavramlardan birinin de performans olduğu söylenebilir. Müzikal açıdan performans bir anlamda, müzisyenin çalışmalarının sonucunu, emeğini ortaya koyması; sunmasıdır. Bu sunum öncesinde ve sırasında yaşanan kaygı da performans kaygısı olarak ifade edilebilir. Eğitimciler ve akademisyenler, performansın niteliği üzerindeki olumsuz etkilerinden ötürü, uzun süredir müzik performans kaygısı hakkında tartışmaktadırlar (Taborsky, 2007). Performans kaygısı, amaçlı ve planlanmış birtakım etkinliklerde, bireyde diğer insanlar karşısında hata yapma, jest ve mimiklerini kontrol edememe korkusu yaratarak onun titreme, çarpıntı gibi fizyolojik belirtiler göstermesine bununla birlikte performanstan ve izleyicilerden çekinme durumu oluşturmasına yol açan psikolojik reaksiyon olarak tanımlanabilir (Dalkıran ve diğerleri, 2014; Ekinci, 2013; Gözler ve diğerleri, 2017; Nacaklı ve Dalkıran 2011; Özmenteş, 2013).

Alanyazın incelendiğinde performans kaygısı, sınava girme, topluluk karşısında konuşma, yazma, spor ve sahne sanatları (dans, müzik ve oyunculuk vb.) dâhil olmak üzere çeşitli alanlarda araştırılmıştır (Matei ve Ginsborg, 2017). Bununla birlikte, giderek artan sayıda araştırmacı, son zamanlarda çabalarını müzik performans kaygısını incelemek üzerine yoğunlaştırmıştır çünkü bu karmaşık psikolojik durumun genç müzisyenlerin mesleki gelişimine yönelik derin yansımaları kanıtlanmıştır (Iusca ve Dafinoiu, 2012). Bu araştırmalarda müzik performans kaygısı; cinsiyet (Osborne ve Kenny, 2008; Rae ve McCambridge, 2004; Yöndem, 2007), tedavi yöntemi (Nagel ve diğerleri, 1989), performans koşulları (Brotons, 1994), işlevsel olmayan tutumlar (Yöndem, 2007), sürekli kaygı (Kenny ve diğerleri 2004; Ryan, 2005), müzikal bağlarla ilgili faktörler (Ryan ve Andrews, 2009), başa çıkma stratejisi ve deneyim (Biasutti ve Concina, 2014), performans süreci (Papageorgi ve diğerleri, 2007) ve sosyal kaygı (Gorges ve diğerleri, 2007) açısından incelenmiştir.

Müzik performans kaygısı, genetik, çevresel uyaranlar, bireyin deneyimi, duyu durumu, bilişsel ve davranışsal faktörler gibi birçok karmaşık faktörün neden olduğu bir olgudur (Kenny, 2011). Performans kaygısı bir noktada herkesin hayatının bir parçasıdır, ancak müzisyenlerin sık sık çeşitli stresli durumlarda performans göstermesi gerektiğinden, onlar genellikle sahne korkusu olarak da adlandırılan performans kaygısına özellikle duyarlıdırlar (Ely, 1991). Müzisyenin performans verdiği önemle doğru orantılı olarak, sahne korkusu birçok profesyonel ve amatör müzisyen için ciddi bir problemdir ve bu problem onların potansiyellerini sergilemesine engel olur (Brotons, 1994; Goode ve Knight, 1991; LeBlanc ve diğerleri, 1997; Steptoe ve Fidler, 1987; Wesner ve diğerleri 1990;).

Performans kaygısı sadece müzisyenler için değil, aynı zamanda müzik öğrencileri, öğretmenleri ve ebeveynleri için de huzursuzluk verir (LeBlanc ve diğerleri, 1997). Taborsky'ye (2007: 15) göre “kaygı genellikle bir müzisyenin zihninde endişeli düşüncelerin ortaya çıktığı bir performans beklentisiyle ortaya çıkar”. Titreme, sık nefes alıp verme, terleme ve bulantı hafif performans kaygısında yaygındır, ancak ciddi problemler, gelecek vaat eden müzisyenlerin kariyerlerinin erken sona ermesine bile yol açabilir (Steptoe ve Fidler, 1987).

Yukarıda belirtilenler ışığında tutum ve performans kaygısının, bireyin çalgı eğitimindeki bilişsel, duyuşsal ve psikomotor gelişimine ve müzikal kariyer gelişimine etkisi olduğu söylenebilir. Gerçekleştirilen bu araştırma, katılımcıların müzik performans kaygısı ile çalgı dersine yönelik tutumunun belirlenmesi, farklı değişkenlere yönelik olarak incelenmesi ve bu iki değişken arasındaki ilişkinin tespit edilmesi ayrıca çalgı dersine yönelik tutumun müzik performans kaygısına yönelik etkisinin incelenmesi açısından oldukça önemli görülmektedir. Çalışmanın çalgı eğitim sürecine ve alan yazına katkı sağlanacağı düşünülmektedir. Bu görüşler doğrultusunda bu çalışmada, Trabzon Üniversitesi'nde mesleki müzik eğitimi alan öğrencilerin çalgı dersine yönelik tutumlarının ve müzikal performans kaygılarının belirlenmesi, çeşitli demografik değişkenler açısından incelenmesi, değişkenler arasındaki ilişkinin tespiti ve çalgı dersine yönelik tutumun müzik performans kaygısı üzerindeki etkisinin incelenmesi amaçlanmıştır. Belirlenen amaçlar doğrultusunda çalışmada aşağıdaki sorulara yanıt aranmıştır:

1. Katılımcıların çalgı dersine yönelik tutumu ne düzeydedir?
2. Katılımcıların, çalgı dersine yönelik tutumu ile cinsiyet, öğrenim görülen sınıf mezun olunan lise ve yaş değişkenleri arasında anlamlı bir fark var mıdır?
3. Katılımcıların müzikal performans kaygısı ne düzeydedir?
4. Katılımcıların, müzikal performans kaygısı ile cinsiyet, öğrenim görülen sınıf, mezun olunan lise ve yaş değişkenleri arasında anlam fark var mıdır?
5. Katılımcıların çalgı dersine yönelik tutumu ile müzikal performans kaygısı arasında anlamlı bir ilişki var mıdır?
6. Katılımcıların bireysel çalgı dersine yönelik tutumu müzik performans kaygısını etkilemekte midir?

## Yöntem

Bu bölümde araştırmanın modeli, örnekleme ve verilerin elde edilmesine ilişkin bilgilere yer verilmiştir.

## Araştırma Modeli

Bu çalışmada katılımcıların çalgı dersine yönelik tutumu ve performans kaygılarının incelenmesi amacıyla tarama modellerinden ilişkisel tarama modeli kullanılmıştır. İlişkisel tarama modelleri, iki veya daha çok değişken arasında birlikte değişim varlığını ya da değişkenler arasındaki değişimin derecesini ortaya koymayı amaçlayan araştırma modelleridir (Gençel Ataman, 2016; Karasar, 2004; Özmenteş, 2012).

## Çalışma Grubu

Bu araştırmanın çalışma grubunu Trabzon Üniversitesi Güzel Sanatlar Eğitimi Bölümü ile Devlet Konservatuvarı bünyesinde mesleki müzik eğitimi alan toplam 109 öğrenci oluşturmaktadır. Çalışma grubunun belirlenirken hızlı ve kolay ulaşılabilirlik ile çalışmaya elverişlilik ilkeleri göz önünde bulundurulmuştur. Çalışma grubunun demografik özellikleri tablo 1’de sunulmuştur.

*Tablo 1. Katılımcılara ait Demografik Özellikler*

Özellikler	n	Yüzde (%)
<b>Cinsiyet</b>		
Kadın	75	68.8
Erkek	34	31.2
<b>Öğrenim Görülen Sınıf</b>		
1	21	19.3
2	29	26.6
3	18	16.5
4 ve üzeri	41	37.6
<b>Mezun Olunan Lise</b>		
Güzel Sanatlar Lisesi	41	37.6
Diğer	68	62.4
<b>Yaş</b>		
17-20	33	30.3
21-24	61	56.0
25 ve üstü	15	13.8
<b>Toplam</b>	109	100

Tablo 1’de görüldüğü üzere çalışma grubunda kadınlar, erkeklere; 4. sınıf ve üzerinde öğrenim görenler diğer sınıflarda öğrenim görenlere; Güzel Sanatlar Lisesi’nden mezun olmayanlar olanlara ve 21-24 yaş aralığında olanlar diğer yaş aralıklarında olanlara göre sayıca daha fazladır.

### 2.3. Veri Toplama Araçları

Araştırmada iki ayrı veri toplama aracı kullanılmıştır. Bunlardan biri Kenny ve diğerleri (2004) tarafından geliştirilen, Türkçe 'ye Özevin Tokinan'ın (2013) uyarladığı “*Müzik Performans Kaygısı Envanteri*” diğeri ise Yalçınkaya ve Eldemir'in (2013) geliştirdiği “*Bireysel Çalgı Dersine Yönelik Tutum Ölçeği*”dir. Ölçeklerin üst kısmına araştırmacı tarafından hazırlanmış olan demografik bilgi formu eklenmiştir.

#### Müzik Performans Kaygısı Envanteri

25 maddeden oluşan envanter yedili likert tipindedir. Puanlama sistemi “kesinlikle katılmıyorum” seçeneğinden “kesinlikle katılıyorum” seçeneğine doğru yedi ayrı dereceden oluşur. Envanterin Cronbach Alpha katsayısı .895'tir. Ölçekten alınabilecek en düşük puan 0 en yüksek puan ise 150'dir. 105 puanın üstü yüksek kaygıyı; 45 puanın altı ise düşük kaygıyı ifade etmektedir (Özevin Tokinan, 2013). Formun bu çalışma grubu için yeniden hesaplanan Cronbach Alpha katsayısının  $\alpha=0,962$  olduğu tespit edilmiştir. Bu özellikleriyle formun katılımcıların müzikal performans kaygılarının incelenebilmesi için geçerli ve güvenilir bir ölçme aracı olduğu söylenebilir.

#### Bireysel Çalgı Dersine Yönelik Tutum Ölçeği

Çalışmada kullanılan bir diğer ölçek de Yalçınkaya ve Eldemir'in (2013) geliştirdiği bireysel çalgı dersine yönelik tutum ölçeğidir. Ölçek, beşli likert tipinde, 12'si olumlu 6'sı olumsuz önermeyi içeren 18 maddeden oluşan bir ölçektir. Bu ölçeğin Cronbach Alpha katsayısı ise  $\alpha=0,947$ 'dir. Ölçekten alınabilecek en düşük puan 18; en yüksek puan ise 90'dır. 54 puan ve üstü olumlu tutumları gösterirken 36 puan ve altı olumsuz tutumları göstermektedir (Yalçınkaya ve Eldemir, 2013). Formun bu çalışma grubu için yeniden hesaplanan Cronbach Alpha katsayısının  $\alpha=0,838$  olduğu tespit edilmiştir. Bu özellikleriyle formun katılımcıların tutumlarının incelenebilmesi için geçerli ve güvenilir bir ölçme aracı olduğu söylenebilir.

#### Verilerin Analizi

Çalışmada, analiz işleminden önce verilerin normallik varsayımlarını karşılayıp karşılamadığının tespiti için çarpıklık-basıklık (Skewness-Kurtosis) değerleri belirlenmiştir. Değerler aşağıdaki tabloda sunulmuştur.

Tablo 2. Normallik Testi Tablosu

Ölçek	Shapiro-Wilk			Merkezi Eğilim Ölçümleri			
	Statistic	Sd	p	$\bar{x}$	Medyan	Çarpıklık	Basıklık
Bireysel Çalgı Dersine Yönelik Tutum	.942	109	.001	72.8	74	-.943	1.040
Müzik Performans Kaygısı Envanteri	.967	109	.008	72.5	74	.190	-.989

Tabachnick ve Fidell'e (2013) göre çarpıklık-basıklık değerleri +1.5 ile -1.5 aralığında ise verilerin dağılımının normallik varsayımını karşıladığı söylenebilir. Tablo 2 incelendiğinde ortalama değerler ile medyan değerlerinin birbirine yakın olduğu görülmektedir. Bu nedenlerle, bu çalışmada elde edilen verilerin analizinde parametrik testlerden; bağımsız örneklem için t-testi, varyans analizi (ANOVA) ve Pearson korelasyon anlamlılık testi uygulanmıştır. Tüm istatistiklerde anlamlılık değeri ,05 olarak kabul edilmiştir.

## Bulgular

Araştırmamızın bu bölümünde, verilerin analizi sonucunda elde edilen bulgular araştırma soruları doğrultusunda tablolar halinde sunulmuştur.

### Bireysel Çalgı Dersine Yönelik Tutuma Ait Bulgular

Araştırmamızın bu bölümünde katılımcıların bireysel çalgı dersine yönelik tutuma ait bulgular tablolaştırılarak sunulmuştur.

Tablo 3. Bireysel Çalgı Dersine Yönelik Tutumuna Ait Betimsel Bulgular

Değişken	En Düşük	En Yüksek	$\bar{x}$	SD
Bireysel Çalgı Dersine Yönelik Tutum	36	90	72.85	11.05

Tablo 3 incelendiğinde katılımcıların bireysel çalgı dersine yönelik toplam puanlarının ortalamasının ( $\bar{x}=72.85$ ) ölçekten alınabilecek en yüksek puana yakın olduğu görülmektedir. Tabloya göre mesleki müzik eğitimi alan katılımcıların bireysel çalgı dersine yönelik tutumlarının olumlu olduğu söylenebilir.

Tablo 4. Bireysel Çalgı Dersine Yönelik Tutum ve Cinsiyet Gruplarına Yönelik Bağımsız Örneklem t-testi

Ölçek	Cinsiyet	n	$\bar{X}$	SD	t	DF	p
Bireysel Çalgı Dersine Yönelik Tutum	Kadın	75	72.6	11.02	.354	107	.724
	Erkek	34	73.4	11.26			

Katılımcıların bireysel çalgı dersine yönelik tutumunun cinsiyet değişkenine göre anlamlı farklılık gösterip göstermediğinin belirlenmesi için yapılan bağımsız örneklem t-testi, kadınlar ( $\bar{X} = 72.6$ ,  $SD = 11.02$ ) ile erkekler ( $\bar{X} = 73.4$ ,  $SD = 11.26$ ) arasında istatistiksel olarak anlamlı bir fark olmadığını ortaya koymuştur ( $t(107) = .354$ ,  $p = .724$ ).

Tablo 5. Bireysel Çalgı Dersine Yönelik Tutum ve Öğrenim Görülen Sınıfa Yönelik Anova Testi

Ölçek	Sınıf	n	$\bar{X}$	SD	F	p
Bireysel Çalgı Dersine Yönelik Tutum	1 <sup>(1)</sup>	21	73.9	9.7	.705	.551
	2 <sup>(2)</sup>	29	70.3	14.1		
	3 <sup>(3)</sup>	18	74.5	8.6		
	4 <sup>(4)</sup> ve üstü	41	73.3	10.2		

Katılımcıların bireysel çalgı dersine yönelik tutumunun öğrenim görülen sınıf değişkenine göre anlamlı farklılık gösterip göstermediğinin belirlenmesi için yapılan tek yönlü ANOVA testi gruplar arasında istatistiksel olarak anlamlı bir fark olmadığını ortaya koymuştur ( $F(3, 105) = .705$ ,  $p = .551$ ).

Tablo 6. Bireysel Çalgı Dersine Yönelik Tutum ve Mezun Olunan Liseye Yönelik Bağımsız Örneklem t-testi

Ölçek	Lise	n	$\bar{X}$	SD	t	DF	p
Bireysel Çalgı Dersine Yönelik Tutum	Güzel Sanatlar	41	73.9	8.2	.804	107	.423
	Diğer	68	72.1	12.4			

Katılımcıların bireysel çalgı dersine yönelik tutumunun mezun olunan lise değişkenine göre anlamlı farklılık gösterip göstermediğinin belirlenmesi için yapılan bağımsız örneklem t-testi, güzel sanatlar lisesi mezunları ( $\bar{X} = 73.9$ ,  $SD = 8.2$ ) ile diğer liselerden mezun olanlar ( $\bar{X} = 72.1$ ,  $SD = 12.4$ ) arasında istatistiksel olarak anlamlı bir fark olmadığını ortaya koymuştur ( $t(107) = .804$ ,  $p = .423$ ).

Tablo 7. Bireysel Çalgı Dersine Yönelik Tutum ve Yaşa Yönelik ANOVA Testi

Ölçek	Sınıf	n	$\bar{x}$	SD	F	p
Bireysel Çalgı Dersine Yönelik Tutum	17-21	33	73.3	9.5	.069	.934
	21-24	61	72.5	11.8		
	25 ve üzeri	15	73.1	11.4		

Katılımcıların bireysel çalgı dersine yönelik tutumunun yaş değişkenine göre anlamlı farklılık gösterip göstermediğinin belirlenmesi için yapılan tek yönlü ANOVA testi, gruplar arasında istatistiksel olarak anlamlı bir fark olmadığını ortaya koymuştur ( $F(2, 106) = .069, p = .934$ ).

### Müzik Performans Kaygısına Yönelik Bulgular

Araştırmanın bu bölümünde katılımcıların müzik performans kaygısına ait bulgular tablolaştırılarak sunulmuştur.

Tablo 8. Müzik Performans Kaygısı Düzeyine Ait Betimsel Bulgular

Değişken	En Düşük	En Yüksek	$\bar{X}$	s.s
Müzik Performans Kaygısı	11	149	72.5	34.8

Tablo 8 incelendiğinde katılımcıların müzik performans kaygısının ortalama puanlarının  $\bar{x} = 72,5$  olduğu görülmektedir. Ölçekten alınabilecek en düşük ve en yüksek puanlar göz önünde bulundurulduğunda katılımcıların müzik performans kaygısının orta düzeyde olduğu söylenebilir.

Tablo 9. Müzik Performans Kaygısı Düzeyi ve Cinsiyet Gruplarına Yönelik Bağımsız Örneklem t-testi

Ölçek	Cinsiyet	n	$\bar{X}$	SD	t	DF	p	Cohen's d
Müzik Performans Kaygısı	Kadın	75	78.18	35.5	2.593	107	.011	0.54
	Erkek	34	59.9	30.2				

Katılımcıların müzik performans kaygısı düzeyinin cinsiyet değişkenine göre anlamlı farklılık gösterip göstermediğinin belirlenmesi için yapılan bağımsız örneklem t-testi, müzik performans kaygısının kadınlar ( $\bar{X} = 78.18, SD = 35.5$ ) ile erkekler ( $\bar{X} = 59.9, SD = 30.2$ ) arasında anlamlı bir şekilde farklılaştığını ortaya koymuştur ( $t(107) = 2.593, p < 0.05$ ). Ortalamalardaki farkın büyüklüğünün hesaplanması için etki büyüklüğü analizi gerçekleştirilmiş ve gözlenen etki büyüklüğünün ( $d=0.54$ ) Cohen'in (1988) orta düzeyde etki sınır değeri ( $d=0.5$ ) kabulünü aştığı bulunmuştur.

Bu da kadınların ortalama puanları ile erkeklerin ortalama puanları arasındaki farkın büyüklüğünün orta düzeyde olduğunu gösterir.

Tablo 10. Müzik Performans Kaygısı Düzeyi ve Öğrenim Görülen Sınıfa Yönelik Anova Testi

Ölçek	Sınıf	n	$\bar{x}$	SD	F	p
Müzik Performans Kaygısı	1 <sup>(1)</sup>	21	69.04	38.5	.722	.541
	2 <sup>(2)</sup>	29	78.31	32.1		
	3 <sup>(3)</sup>	18	77.88	43.0		
	4 <sup>(4)</sup> ve üstü	41	67.80	31.0		

Katılımcıların müzik performans kaygısının öğrenim görülen sınıf değişkenine göre anlamlı farklılık gösterip göstermediğinin belirlenmesi için yapılan tek yönlü ANOVA testi, gruplar arasında istatistiksel olarak anlamlı bir fark olmadığını ortaya koymuştur ( $F(3, 105) = .722, p = .541$ ).

Tablo 11. Müzik Performans Kaygısı Düzeyi ve Mezun Olunan Liseye Yönelik Bağımsız Örneklem t-testi

Ölçek	Lise	n	$\bar{X}$	SD	t	DF	p
Müzik Performans Kaygısı	Güzel Sanatlar	41	76.12	33.8	.840	107	.403
	Diğer	68	70.32	35.5			

Katılımcıların müzik performans kaygısının mezun olunan lise değişkenine göre anlamlı farklılık gösterip göstermediğinin belirlenmesi için yapılan bağımsız örneklem t-testi, güzel sanatlar lisesi mezunları ( $\bar{X} = 76.12, SD = 33.8$ ) ile diğer liselerden mezun olanlar ( $\bar{X} = 70.32, SD = 35.5$ ) arasında istatistiksel olarak anlamlı bir fark olmadığını ortaya koymuştur ( $t(107) = .840, p = .403$ ).

Tablo 12. Müzik Performans Kaygısı Düzeyi ve Yaşa Yönelik Anova Testi

Ölçek	Sınıf	n	$\bar{x}$	s.s	f	p
Müzik Performans Kaygısı	17-21	33	75.09	35.8	.171	.843
	21-24	61	71.96	34.8		
	25 ve üzeri	15	69.00	35.0		

Katılımcıların müzik performans kaygısının öğrenim görülen yaş değişkenine göre anlamlı farklılık gösterip göstermediğinin belirlenmesi için yapılan tek yönlü ANOVA testi, gruplar arasında istatistiksel olarak anlamlı bir fark olmadığını ortaya koymuştur ( $F(2, 106) = .171, p = .843$ ).



## Bireysel Çalgı Dersine Yönelik Tutum ile Müzik Performans Kaygısı Arasındaki İlişkiye Yönelik Bulgular

Araştırmanın bu bölümünde katılımcıların bireysel çalgı dersine yönelik tutumu ile müzik performans kaygısı arasındaki ilişkiye yönelik bulgulara yer verilmiştir.

*Tablo 13. Bireysel Çalgı Dersine Yönelik Tutum İle Müzik Performans Kaygısı Arasındaki Korelasyon*

Değişkenler	1	2
1-Bireysel Çalgı Dersine Yönelik Tutum	-	-.265*
2-Müzik Performans Kaygısı	-.265*	-

Bireysel çalgı dersine yönelik tutum ile müzik performans kaygısı arasındaki doğrusal ilişkiyi değerlendirmek için bir Pearson korelasyon katsayısı hesaplanmıştır. Buna göre, iki değişken arasında düşük düzeyde negatif yönlü korelasyon tespit edilmiştir ( $r(107) = -.265, p < 0.05$ ).

## Bireysel Çalgı Dersine Yönelik Tutumun Müzik Performans Kaygısına Yönelik Etkisine Ait Bulgular

Araştırmanın bu bölümünde katılımcıların bireysel çalgı dersine yönelik tutumunun müzik performans kaygısına yönelik etkisine ait bulgulara yer verilmiştir.

*Tablo 14. Bireysel Çalgı Dersine Yönelik Tutumunun Müzik Performans Kaygısına Yönelik Etkisine Ait Regresyon Analiz Sonuçları*

Değişken	$\beta$	Std. Hata	t	p	F	F anlamlılık
Sabit	133.452	21.663	6.160	.001		
Bireysel Çalgı Dersine Yönelik Tutum	-.265	.294	-2.845	.005	8.096	<b>0.005*</b>

\* $p < 0.05$

Düzeltilmiş  $R^2 = 0.062$

Bağımsız Değişken: Bireysel Çalgı Dersine Yönelik Tutum

Bağımlı Değişken: Müzik Performans Kaygısı

Regresyon analizi varsayımları incelendiğinde yordayıcı (bağımsız değişken) değişkenlerle bağımlı değişken arasındaki ilişkinin anlamlı ( $F(1,107) = 8.096, p < 0.05$ ) olduğu belirlenmiştir. Bireysel çalgı dersine yönelik tutumun müzik performans kaygısı düzeyinin %6,2'sini açıkladığı belirlenmiştir ( $R^2 = 0.062$ ). Tabloya göre bireysel çalgı dersine yönelik tutumun ( $\beta = -.265$ ) müzik performans kaygısı üzerinde anlamlı ve beklenen

bir etkisinin olduğu %95 güven düzeyinde belirlenmiştir ( $p < 0.05$ ). Diğer bir deyişle bireysel çalgı dersine yönelik tutum olumlu olduğunda müzik performans kaygı düzeyinin azaldığı tespit edilmiştir. Regresyon analizi sonucuna ait regresyon eşitliği aşağıda verilmiştir.

Müzik Performans Kaygısı=133.452 -.265\* Bireysel Çalgı dersine Yönelik Tutum.

Buna göre, bireysel çalgı dersine yönelik tutum bir birimlik artışın müzik performans kaygısı düzeyinde 0.265'lik bir azalmaya neden olacağı belirlenmiştir.

### **Sonuç ve Tartışma**

Bu bölümünde araştırmadan elde edilen bulgular öz bir şekilde sunulmuş, sonuçlar kısaca değerlendirilmiş ve ilgili literatür doğrultusunda tartışılmıştır.

Araştırmadan elde edilen bulgulara göre, katılımcıların çalgı dersine yönelik tutumlarının olumlu olduğu görülmektedir. Çalgı eğitiminin müzik eğitiminde önemli bir yer tuttuğu bilinmektedir. Bilişsel, davranışsal, duyuşsal açıdan birçok etkinliği barındıran çalgı eğitimi sürecinin başrolünde yer alan öğrencilerin, bu eğitime yönelik tutumlarının önemi günümüzde oldukça önem kazanmıştır. Elde edilen sonucun bu bağlamda olumlu ve önemli olduğu söylenebilir. Araştırmada ayrıca katılımcıların bireysel çalgı dersine yönelik tutumları ile cinsiyet, yaş, mezun olunan lise ve öğrenim görülen sınıf değişkenleri arasında anlamlı bir fark bulunmamıştır. Literatür incelendiğinde çalgı eğitimine yönelik tutumu ele alan birçok çalışma olduğu görülmektedir (Ataman, 2016; Avcıoğlu ve Şen, 2020; Engür ve diğerleri; 2018; Gergin, 2010; Konakçı, 2010; Özmenteş ve Özmenteş, 2009; Özmenteş, 2012; Şeker, 2014; Yalçınkaya ve diğerleri, 2014).

Avcıoğlu ve Şen (2020) gerçekleştirdikleri araştırma sonucunda, mesleki müzik eğitimi alan öğrencilerin bireysel çalgı derslerine yönelik tutumlarının olumlu yönde olduğunu, yaş değişkeni ile tutum arasında anlamlı fark olmadığını ancak cinsiyet değişkeni açısından anlamlı fark tespit edildiğini belirtmiştir. Engür ve diğerleri (2018) müzik öğretmen adaylarının çalgı dersine yönelik tutum ve başarı yönelimlerini karşılaştırdıkları çalışma sonucunda, öğrenme yönelimi yüksek düzeyde olan katılımcıların akademik başarı ve çalgı dersine yönelik tutumlarının yüksek olduğunu belirtmiştir. Konakçı (2010) tarafından gerçekleştirilen çalışmada da müzik eğitimi anabilim dalında öğrenim gören öğrencilerin bireysel çalgı eğitimi dersine yönelik tutumlarının olumlu yönde olduğu, tutumun değer faktörü altında erkek öğrenciler lehine anlamlı bir fark olduğu, tutumun birinci sınıfta öğrenim gören öğrencilerin lehine anlamlı olarak farklılaştığı tespit edilmiştir. Ataman (2016) tarafından gerçekleştirilen çalışmada mü-

zik öğretmeni adaylarının çalgı dersine yönelik tutumunun olumlu olduğu, cinsiyet ve mezun olunan lise türüne yönelik anlamlı farklılık olmadığı; öğrenim görülen sınıfa yönelik olarak ise birinci ve ikinci sınıfta öğrenim gören müzik öğretmeni adaylarının lehine anlamlı bir farklılık olduğu belirtilmiştir. Gergin de (2010) araştırmasında müzik eğitimi alan öğrencilerin bireysel çalgı dersine yönelik tutumlarının, mezun oldukları lise türüne ve cinsiyetlerine göre anlamlı bir farklılık göstermediğini belirtmiştir.

Araştırmadan elde edilen diğer bir bulguya göre katılımcıların müzik performans kaygısının orta düzeyde olduğu, kadınların kaygı düzeyinin erkeklerden daha yüksek olduğu belirlenmiştir. Erkeklerin ortalama kaygı düzeyinin düşük olduğu tespit edilmiştir. Bu doğrultuda katılımcıların genelinde ortaya çıkan orta düzeyde kaygı durumunun kadın katılımcıların ortalama kaygı düzeyini yukarı çekmesi nedeniyle oluştuğu söylenebilir. Araştırmada katılımcıların müzik performans kaygısının mezun olunan lise, yaş ve öğrenim görülen sınıfa göre anlamlı bir şekilde farklılaşmadığı belirlenmiştir.

Bu araştırmada literatürde birbiriyle ilişkilendirilen performans kaygısı ile tutumlar arasındaki ilişki de araştırılmıştır. Araştırmada tespit edilen bireysel çalgı dersine yönelik tutum ile müzik performans kaygısı düzeyleri arasındaki negatif yönlü ilişkinin ve ayrıca bireysel çalgı dersine yönelik tutumun, müzik performans kaygısına etki ettiği yönündeki bulguların müzik, özelinde çalgı eğitimi bağlamında oldukça önemli olduğu söylenebilir. Bu sonuca göre, mesleki müzik eğitimi alan katılımcıların bireysel çalgı dersine yönelik tutumlarındaki artışın müzik performans kaygısı düzeyinde bir azalmaya yol açtığı tespit edilmiştir. Eğitim, müzik ve çalgı eğitimi alanlarında ulusal ve uluslararası alanyazını incelendiğinde tutum ve performans kaygısı değişkenlerinin yer aldığı pek çok çalışmanın yapıldığı tespit edilmiştir (Çirakoğlu, 2013; Çimen, 2001; Deirdre, 2013; Deniz, 1998; Doğan ve Tecimer, 2019; Hamann ve Frost, 2000; Kaya, 2016; Küçükosmanoğlu ve diğerleri, 2016; Iusca ve Dafinoiu, 2012; Orhan, 2006; Osborne ve McPherson, 2018; Özevin Tokinan, 2014; Rack, 1985; Topoğlu, 2014; Yöndem ve diğerleri, 2019). Literatürde yine tutum ve kaygı arasında negatif yönde doğrusal bir ilişki gösterdiğini belirten birçok çalışma bulunmaktadır (Baloğlu ve diğerleri, 2007; Doğan ve Çoban, 2009; Dursun ve Özenç, 2019; Karadağ ve Karadeniz, 2014; Serin ve diğerleri, 2015; Trylong, 1987; Yöndem, 2007). Yöndem (2007), müzik eğitimi alan elli dört öğrenci ile gerçekleştirilen; müzik performans kaygısı, işlevsiz tutumlar ve cinsiyet arasındaki ilişkilere odaklanılan çalışma sonucunda performans kaygısı ile işlevsiz tutumlar arasında negatif yönde ilişki tespit edildiğini belirtmiştir. Araştırmada ayrıca, bu araştırmadaki sonuçla paralel olarak, kız öğrencilerin performans kaygısının erkek öğrencilerden daha yüksek düzeyde olduğu da belirlenmiştir.

Müzik performans kaygısı, amatör ve profesyonel müzisyenlerin yanı sıra müzik öğrencileri de dahil olmak üzere çok çeşitli bir grubu etkileyebilecek önemli bir unsurdur. Bununla birlikte Spahn ve diğerleri (2021), müzisyenlerin kişisel deneyim ve tutumlarının, performans kaygılarının farklı şekillerde ortaya çıkmasına neden olduğunu belirtmiştir. Bilişsel, davranışsal ve fizyolojik etkileriyle, mesleki ve kişisel beklentileri bulunan özellikle lisans eğitimine devam eden genç öğrencileri güçlü bir şekilde etkileyebilir. Bu nedenle bu dönemde performans kaygısı nedeniyle ortaya çıkabilecek sorunlar, fizyolojik sağlık ve iyi hissetme durumu dahil birçok değişken üzerinde güçlü bir etkiye sahip olabilir (Barros ve diğerleri, 2022) Bu görüş ve ayrıca araştırmadan elde edilen sonuçlar doğrultusunda, gelecekte gerçekleştirilecek olan araştırmalarda, mesleki müzik eğitimi alan öğrencilerin müzik performans kaygısına etki ettiği tespit edilen tutumun yanı sıra diğer faktörlerin de ortaya konulmasına yönelik sorular üzerine odaklanılabilir.

## KAYNAKÇA

- Ataman, Ö. G. (2016). Müzik öğretmeni adaylarının bireysel çalgı derslerine yönelik tutumlarının incelenmesi. *Akademik Bakış Uluslararası Hakemli Sosyal Bilimler Dergisi*, (54), 405-417
- Avcıoğlu, S. & Şen, Y. (2020). Mesleki müzik eğitimi alan öğrencilerin bireysel çalgı dersine ilişkin tutumlarının çeşitli değişkenler açısından incelenmesi. *Journal of International Social Research*, 13(70), 801-821.
- Baloğlu, M., Koçak, R. & Zelhart, P. F. (2007). İstatistik kaygısı ve istatistiğe yönelik tutumlar arasındaki ilişki. Ankara Üniversitesi, *Eğitim Bilimleri Fakültesi Dergisi*, 40(2), 23-39.
- Barros, S., Marinho, H., Borges, N., & Pereira, A. (2022). Characteristics of music performance anxiety among undergraduate music students: A systematic review. *Psychology of music*, 50(6), 2021-2043.
- Biasutti, M., & Concina, E. (2014). The role of coping strategy and experience in predicting music performance anxiety. *Musicae Scientiae*, 18(2), 189-202.
- Brotons, M. (1994). Effects of performing conditions on music performance anxiety and performance quality. *Journal of Music Therapy*, 31(1), 63-81.
- Cohen, J. (1988). The t test for means. *Statistical power analysis for the behavioural sciences*. Hillsdale, Earlbaum.
- Cüceoğlu Önder, G., & Yıldız, E. (2017). Flüt eğitiminde kullanılan Ernesto Köhler op. 33/1 etüt kitabının analizi. *ASOS Journal-The Journal of Academic Social Science Studies*, 58, 11-18.
- Çırakoğlu, O. C. (2013). Sahnedeki düşman: müzisyenlerde performans kaygısı üzerine bir gözden geçirme. *Türk Psikoloji Yazarları*, 16(32), 95-104.
- Çimen, G. (2001). Konser kaygısı. *G.Ü. Gazi Eğitim Fakültesi Dergisi*, 21(2), 125-133.
- Çoban, S. (2011). Müzik öğretmeni adaylarının bireysel çalgı eğitimi dersi dönem sonu sınavları ile ilgili düşünceleri: Marmara üniversitesi örneği. *Buca Eğitim Fakültesi Dergisi*, 31, 115-127.
- Dalkıran, E., Baltacı Şahin, H., Karataş, Z., & Nacakçı, Z. (2014). Developing of individual instrument performance anxiety scale: validity-reliability study. *International Journal of Assessment Tools In Educaton*, 1(1), 13-25.
- Deirdre, R. B. (2013). Mission impossible or possible mission?: Changing confidence and attitudes of primary preservice music education students using Kolb's experiential learning theory. *Australian Journal of Music Education*, 2, 46-63.
- Deniz, J. (1998). Mesleki müzik eğitimi öğrencilerinin konser kaygılarının cinsiyet, kişilik ve okul değişkenleri açısından incelenmesi. *M.Ü. Atatürk Eğitim Fakültesi Eğitim Bilimleri Dergisi*, 10, 75-82.
- Doğan, C. & Tecimer, B. (2019). Müzik öğretmenliği lisans programı öğrencileri-

- nin müzik performans kaygı düzeyleri: Ankara-Gazi Üniversitesi örneği). *Bartın University Journal of Education*, 8(2), 507-523.
- Doğan, T. & Çoban, A. E. (2009). Eğitim fakültesi öğrencilerinin öğretmenlik mesleğine yönelik tutumları ile kaygı düzeyleri arasındaki ilişkinin incelenmesi. *Eğitim ve Bilim*, 34(153), 157-168.
- Dursun, H., & ÖZENÇ, E. G. (2019). İlkokul 4. sınıf öğrencilerinin okuma kaygıları ile Türkçe dersine yönelik tutumları arasındaki ilişki (Kayseri ili örneği). *Mehmet Akif Ersoy Üniversitesi Eğitim Fakültesi Dergisi*, (51), 144-159.
- Ekinci, H. (2013). Müzik öğretmeni adaylarının solo sahne performansına ilişkin özgüven algılarının bazı değişkenler bakımından incelenmesi, *Mehmet Akif Ersoy Üniversitesi Sosyal Bilimler Enstitüsü Dergisi*, 2(2), 52-64.
- Ely, M. C. (1991). *Stop Performance Anxiety! Music Educators Journal*, 78(2), 35-39.
- Engür, D. Gül, G. Çeliktaş, H. & Özer, N. (2018). Müzik öğretmeni adaylarının çalgı dersi tutumları ile başarı yönelimlerinin bazı değişkenlere göre incelenmesi. *Ahi Evran Üniversitesi Kırşehir Eğitim Fakültesi Dergisi*, 19(2), 1442-1453.
- Gençel Ataman, Ö. (2016). Müzik öğretmeni adaylarının bireysel çalgı derslerine yönelik tutumlarının incelenmesi, *Akademik Bakış Dergisi*, 54, 405-417.
- Gergin, Z. (2010). *Bireysel çalgı ı dersine ilişkin öğrenci tutumlarının ve başarılarının çeşitli değişkenler açısından incelenmesi* (Yüksek Lisans Tezi). Mehmet Akif Ersoy Üniversitesi, Burdur.
- Girgin, D. (2017). Müzik öğretmeni adaylarının çalgı performansı özyeterlik inancı düzeylerinin çeşitli değişkenlere göre incelenmesi. *Ahi Evran Üniversitesi Kırşehir Eğitim Fakültesi Dergisi*, 18(1), 613-624.
- Girgin, D. (2020). Motivation, self-efficacy and attitude as predictors of burnout in musical instrument education in fine arts high schools. *Eurasian Journal of Educational Research*, 20(85), 93-108.
- Goode, D. J. & Knight, S. P. (1991). Identification, retrieval, and analysis of arts medicine literature. *Medical Problems of Performing Artists*, 6(1), 3-7.
- Gorges, S., Alpers, G.W., Pauli, P. (2007, November, 22-23). *Musical performance anxiety as a form of social anxiety?*. [Oral presentation]. International Symposium on Performance Science, Porto, Portekiz.
- Gözler, A., Bozgeyikli, H. & Avcı, A. (2017). Sınıf öğretmeni adaylarının başarı yönelimleri ile mesleki kaygı düzeylerinin incelenmesi, *Abant İzzet Baysal Üniversitesi Eğitim Fakültesi Dergisi*, 17(1), 189-211.
- Hamann, D.L. & Frost, R.S. (2000). The effect of private lesson study on the practice habits and attitudes towards practicing of middle school and high school string students. *Contributions to Music Education*, 27(2), 71-93.
- Iusca, D. & Dafinoiu, I. (2012). Performance anxiety and musical level of underg-

- graduate students in exam situations: the role of gender and musical instrument. *Procedica-Social and Behavioral Sciences*, 33, 448-452.
- Karadağ, E. & Karadeniz, İ. (2014). Kırsal bölgelerdeki ortaokul öğrencilerinin matematik kaygı ve tutumları: korelasyonel bir araştırma. *Turkish Journal of Computer and Mathematics Education*, 5(3), 259-273.
- Karasar, N., (2004). *Bilimsel araştırma yöntemi*. (13. baskı). Nobel Yayın Dağıtım.
- Kaya, Z. (2016). Müzik eğitimi anabilim dalı öğrencilerinin koro dersine yönelik tutum, öz-yeterlik algısı ve akademik başarılarının incelenmesi. *Current Research in Education*, 2(1), 1-16.
- Kenny, D. (2011). *The psychology of music performance anxiety*. OUP Oxford.
- Kenny, D.T., Davis, P., Oates, J. (2004). Music Performance Anxiety and Occupational Stress amongst Opera Chorus Artists and Their Relationship with State and Trait Anxiety and Perfectionism. *Anxiety Disorders*, 18, 757-777.
- Konakçı, N. (2010). *Eğitim fakültesi güzel sanatlar eğitimi bölümü müzik eğitimi anabilim dalı öğrencilerinin bireysel çalgı eğitimi dersine yönelik tutumlarının incelenmesi* (Doktora Tezi), Marmara Üniversitesi.
- Kuhn, T. L. (1980). Instrumentation for the measurement of music attitudes. *Contributions to Music Education*, (8), 2-38.
- Küçükosmanoğlu, H.O., Babacan, E., Babacan, M.D., & Yüksel, G. (2016). Müzik eğitiminde bireysel çalgı çalışma alışkanlıkları ölçek geliştirme çalışması. *Abant İzzet Baysal Üniversitesi Eğitim Fakültesi Dergisi*, 16, 2350-2367.
- LeBlanc, A., Jin, Y. C., Obert, M., & Siivola, C. (1997). Effect of Audience on Music Performance Anxiety. *Journal of Research in Music Education*, 45(3), 480-496.
- Matei, R., & Ginsborg, J. (2017). Music performance anxiety in classical musicians—what we know about what works. *BJPsych international*, 14(2), 33-35.
- Nacakçı, Z. & Dalkıran, E. (2011). Müzik eğitimi anabilim dalı öğrencilerinin bireysel çalgı sınavına yönelik kaygıları. *Mehmet Akif Ersoy Üniversitesi Sosyal Bilimler Enstitüsü Dergisi*, 3(5), 46-56.
- Nagel, J. J., Himle, D. P., & Papsdorf, J. D. (1989). Cognitive-behavioural treatment of musical performance anxiety. *Psychology of Music*, 17(1), 12-21.
- Okan, S. (2014). Güzel sanatlar lisesi öğrencilerinin keman dersine yönelik tutumları. *Eğitim ve Öğretim Araştırmaları Dergisi*, 3(3), 234-243.
- Orhan, Ş.Y. (2006). Anadolu güzel sanatlar liseleri çalgı eğitiminde motivasyon. *Dokuz Eylül Üniversitesi Buca Eğitim Fakültesi Dergisi*, 20, 130-136.
- Osborne, M.S. & McPherson, G.E. (2018). Precompetitive appraisal, performance anxiety and confidence in conservatorium musicians: a case for coping. *Psychology of Music*, 47(3), 451-462.
- Osborne, M.S., Kenny, D.T. (2008). The role of sensitizing experiences in music

- performance anxiety in adolescent musicians. *Psychology of Music*, 36(4), 447-462.
- Özevin Tokinan, B. (2013). Kenny müzik performans kaygısı envanterini Türkçe'ye uyarlama çalışması. *Ahi Erivan Üniversitesi Kırşehir Eğitim Fakültesi Dergisi (KEFAD)*, 14(1), 53-65.
- Özevin Tokinan, B. (2014). Öğretmen adaylarının müzik performans kaygılarının bireysel özellikler bakımından incelenmesi. *NWSA- Fine Arts*, 9(2), 84-100.
- Özmenteş, G. (2016, Ekim). *Çalgı performansında çalışma stratejileri ve müzik özyeterliğinin rolü*. Uluslararası Müzik Sempozyumu Müzikte Performans'ında sunulmuş bildiri. Sempozyum tam metin kitabı, (s.211-224), Uludağ Üniversitesi Devlet Konservatuvarı, Bursa.
- Özmenteş, S. & Özmenteş, G. (2009). Çalgı çalışmaya ilişkin tutum, bireysel özellikler ve performans düzeyi ilişkileri. *Kastamonu Eğitim Dergisi*, 17(1), 353-360.
- Özmenteş, S. (2012). İlköğretim öğrencilerinin evdeki müziksel ortamları, müzik dersine yönelik tutumları ve kişisel değişkenleri arasındaki ilişkiler. *Eğitim ve Bilim*, 37(163), 54-66.
- Özmenteş, S. (2013). Çalgı eğitiminde öğrenci motivasyonu ve performans. *Eğitim ve Öğretim Araştırmaları Dergisi*, 2(2), 320-331.
- Papageorgi, I., Hallam, S., & Welch, G. (2007). A conceptual framework for understanding musical performance anxiety. *Research Studies in Music Education*, 28, 83-107
- Rack, J. E. (1995). *Performance anxiety in student musicians: A correlational study* (Order No. 9612816). Available from ProQuest Dissertations & Theses Global. (304213716).
- Rae, G., McCambridge, K. (2004). Correlates of performance anxiety in practical music exams. *Psychology of Music*, 32(4), 432-439.
- Ryan, C. (2005). Experience of musical performance anxiety in elementary school children. *International Journal of Stress Management*, 12(4), 331-342.
- Ryan, C., Andrews, N. (2009). An investigation into the choral singer's experience of music performance anxiety. *Journal of Research in Music Education*, 57(2), 108-126
- Serin, M. K. Güneş, A. M. & Değirmenci, H. (2015). Sınıf öğretmenliği bölümü öğrencilerinin öğretmenlik mesleğine yönelik tutumları ile mesleğe yönelik kaygı düzeyleri arasındaki ilişki. *Cumhuriyet Uluslararası Eğitim Dergisi*, 4(1), 21-34.
- Spahn C, Krampe F and Nusseck M (2021) Classifying different types of music performance anxiety. *Front. Psychol.* 12:538535.
- Steptoe, A., & Fidler, H. (1987). Stage fright in orchestral musicians: A study of cognitive and behavioural strategies in performance anxiety. *British Journal of Psychology*, 78(2), 241-249.



- Şeker, S. S. (2014). Müzik öğretmeni adaylarının akademik özyeterlik düzeyleri ile çalgı çalışmaya ilişkin tutumları arasındaki ilişkinin incelenmesi. *Fine Arts*, 9(3), 135-149.
- Şendurur, Y. & Barış, D. A. (2002). Müzik eğitimi ve çocuklarda bilişsel başarı. *Gazi Üniversitesi Gazi Eğitim Fakültesi Dergisi*, 22(1), 165-174.
- Tabachnick, B. G. & Fidell, L. S. (2013). *Using Multivariate Statistics* (6. ed.). Pearson.
- Taborsky, C. (2007). Musical performance anxiety: A review of literature. *Update: Applications of Research in Music Education*, 26(1), 15-25.
- Tez, İ., & Aydiner-Uygun, M. (2016). A metaphorical analysis of middle-school students' perceptions on music lesson and music teacher. *KALEM International Journal of Educational and Human Sciences (KIJEHS)*, 6(2), 417-455.
- Topoğlu, O. (2014). Musical performance anxiety: relations between personal features and state anxiety levels of pre-service music teachers. *International Online Journal of Educational Sciences*, 6(2), 337-348.
- Trylong, V. L. (1987). *Aptitude, attitudes, and anxiety: A study of their relationships to achievement in the foreign language classroom* (Order No. 8729805). Available from ProQuest Dissertations & Theses Global. (303617466).
- Uçan, A. (2005). *Müzik Eğitimi Temel Kavramlar-İlkeler-Yaklaşımlar ve Türkiye'deki Durum* (3. baskı). Ankara: Evrensel Müzikevi.
- Wesner, R. B., Noyes, R., & Davis, T. L. (1990). The occurrence of performance anxiety among musicians. *Journal of Affective Disorders*, 18(3), 177-185.
- Yalçınkaya, B. & Eldemir, A.C. (2013). Bireysel çalgı dersine ilişkin tutum ölçeğinin geliştirilmesi. *Mustafa Kemal Üniversitesi Sosyal Bilimler Enstitüsü Dergisi*, 10(21), 23-36.
- Yöndem, S., Yöndem, Z.D., Eden Ünlü, S., & Nortgün, Z. (2019). Müzik eğitimi öğrencilerinde bireysel çalgı performans başarılarının psikolojik ve kişisel özelliklere göre incelenmesi. *Kastamonu Eğitim Dergisi*, 27(1), 299-307.
- Yöndem, Z.D. (2007). Performance anxiety, dysfunctional attitudes and gender in university music students. *Social Behavior and Personality*, 35(10), 1415-1426.



## Bölüm 21

### MÜZİK ÖĞRETMENİ ADAYLARININ BİREYSEL PIYANO ÇALIŞMA YÖNTEMLERİ İLE BAZI DEĞİŞKENLER ARASINDAKİ İLİŞKİLERİN BELİRLENMESİ<sup>1</sup>

*Emine CERİT AY*<sup>2</sup>

---

1 Bu çalışma, Dr. Öğr. Üyesi Şehnaz Ertem danışmanlığında, Emine Cerit Ay tarafından yazılan “Gazi Eğitim Fakültesi Güzel Sanatlar Eğitimi Bölümü Müzik Eğitimi Anabilim Dalı Öğrencilerinin Bireysel Piyano Çalışma Yöntemleri ile Bazı Değişkenler Arasındaki İlişkilerin Belirlenmesi” başlıklı yüksek lisans tezinden yapılmıştır.

2 Ankara, MEB Müzik Öğretmeni. E-mail: [ejerita@gmail.com](mailto:ejerita@gmail.com) ORCID ID: <https://orcid.org/0009-0007-5573-9848>

## Giriş

Müzik eğitiminin temel boyutlarından biri çalgı eğitimidir. Müzik öğretmeni yetiştiren kurumlarda verilen çalgı eğitimini oluşturan basamaklar; çalgı çalmayı öğrenebilme, çalgıyı etkin kullanabilme ve çalgı çalmayı öğretebilme şeklinde sıralanabilir. Tuşlu, yaylı, nefesli, mızraplı veya vurmali çalgılar, müzik öğretmeni adaylarının öğrenim hayatları boyunca aralarından birini seçerek eğitim aldıkları çalgı gruplarıdır. Bu çalgı gruplarından tuşlu çalgılar kategorisine giren piyano, çoksesli müzik yapma olanağı tanıyan bir çalgı olduğu için diğerlerinden daha farklı bir konuma sahiptir.

Piyanonun, sabit perdeli, entonasyon sorunu olmayan, akordu tam ise parmağın bastığı yerden doğru ses veren, ses sınırı geniş, kulak eğitimine en uygun armonik bir eşlik çalgısı olduğunu söyleyen Yönetken'e (1996) göre, "temel bir çalgı olarak piyanonun tüm bu nitelikleri, müzik eğitiminin her boyutunda ihtiyaçların karşılanmasında bu çalgıya başvurulmasını sağlamaktadır".

Piyano eğitimi zihin ve kasların birlikte çalışması ile meydana gelen psiko-motor davranışların bilişsel ve duyuşsal davranışlarla desteklenerek beceriye dönüştürüldüğü bir faaliyettir. Özellikle mesleki müzik eğitimi veren kurumlarda önemli bir yer tutan çalgı eğitiminde öncelikli amaçlardan biri psiko-motor yönü geliştirmeye yöneliktir. Bu gelişim, temelde çalgı çalmayla ilgili davranışların duyu organları, zihin ve kaslar arasındaki koordinasyonun doğru olarak öğretilmesiyle sağlanır. Çünkü psiko-motor davranışların beceriye dönüştürülmesi, ilgili davranışların birbiriyle koordineli, uygun hızda ve otomatik biçimde yapılmasını gerektirir (Akbulut, 2000:1-4). Bunun temelinde motor gelişim yatar.

Alıştırma ve tekrarlarla (eğitimle) mümkünleşen (Yağışan, 2002) motor becerilerin kazandırılmasında temel amaç; hareketleri doğru, hızlı ve düzgün biçimde yapabilmektir.

Gagné'nin (1985) motor beceri gelişiminde en belirgin olan şeyin çeşitli çalışmalar ve alışırmalar olduğu görüşüne katılan Ertem (2003), böylece, istenilen performansın, gerçekleştirilen hareketlerin, daha doğru, daha düzgün, daha iyi zamanlama özelliklerine ulaştığını belirtmektedir.

Öte yandan, piyano çalma sanatı son derece ciddi, aşamalı, disiplinli çalışmaları gerektiren bir eğitim sürecini kapsamaktadır. Bu aşamalı süreçte, insanın doğasında var olan fizyolojik, psikolojik, zihinsel ve duyuşsal öğeler bir bütün olarak yer almaktadır. Piyano eğitiminde önemli başarılar göstermek ancak bu öğeler arasındaki karmaşık dengenin sağlanması ile mümkün olabilir.

Piyano öğrenmede azim, kararlılık ve çalışmanın en az zekâ ve yetenek kadar başarıyı belirleyen önemli etkenler olduğu düşünüldüğünde

(McCalley, 1995) bir piyano öğrencisinin derse tam devamının yanında her gün düzenli olarak bireysel çalışma yapması, piyano eğitim sürecinin önemli bir parçası sayılmaktadır.

Piyano öğrenim sürecinde, öğrencilerin ders içi ve ders dışı çalışmalarının verimliliği için etkili ve sistemli alıştırma yapma alışkanlığının kazanımı son derece önemlidir. Bilinçli yapılması gereken bireysel çalışma sürecinde, öğrenciden düzenli yapılan bir çalışma düzeni/disiplini geliştirmesi beklenir. Çünkü bu davranışları kazanmaları, piyano öğretmenleri ile yaptıkları dersler sona erdikten sonra bile müzikten ve çalgılarından uzaklaşmalarını engelleyecektir.

Diğer bir deyişle, öğrencinin bilişsel, devinişsel ve duyuşsal alanlardaki çalgı öğrenme davranışlarının bir bütün olarak geliştirilebilmesi için bilinçli bir yaklaşımla alıştırma yapılması zorunlu olmaktadır. Ancak öğrenciler ders dışındaki bireysel piyano çalışma sürecini ne şekilde ve nasıl kullanmaları gerektiği konusunda problem yaşamaktadırlar.

Ercan (2008), piyano dersinin ardından öğrencilerin bir sonraki derse hazırlık sürecinde hafta boyunca sürdürdükleri bireysel çalışmalarında kendileriyle baş başa kaldıklarını, ödevlerini nasıl ve ne şekilde çalışacaklarını, zamanlarını nasıl verimli bir şekilde kullanacaklarını yeterince bilmedikleri gibi, genellikle alıştırma yapma konusunda da yerleşmiş bir fikre sahip olmadıklarını dile getirmektedir. Böylece denetimsiz bir şekilde piyano başında geçirilen zaman onlar için verimli olmaktan çok, gereksiz çalışmalar ve zaman kaybı sonucunda bıkkınlık, yorgunluk getirecektir.

Teknik alıştırma ve etütlere önem vermeyip eserlere yoğun çalışan öğrencilere teknik çalışmaların, etkili bir seslendirme için zorunlu olduğu ve bireysel farklılıklar gözetilerek çalgı çalışmaya her gün zaman ayrılması gerekliliği kavratılmalıdır. Bu noktada, Şendurur (2001), bireylerin yetenek, gereksinim, ilgi ve tecrübeleri bakımından birbirlerinden farklı olduklarını, bireylerin de bu durumları kabullenmeleri ve böylelikle birbirleriyle değil, kendileriyle yarışmaları gerektiğini belirtmektedir. Ona göre, bireylerin, çalgı eğitimiyle hedeflenen davranışları kazanmaları için, derse hazırlanma sürelerini en etkili biçimde kullanmaları gerekmektedir. Müzikte yetenekli olmak, çalgısında kolay yapabilirliğe sahip olmak çok önemli bir özellik olsa da bu yetilere sahip olmak tek başına bir şey ifade etmez. Bireylerin kendilerine ait olan özgür çalışma zamanlarını düzey ve yetenek fark etmeksizin en etkili biçimde değerlendirmeleri kaçınılmaz bir gerekliliktir.

Her enstrümanda olduğu gibi piyano çalma becerisi de günlük egzersizler ve bilinçli çalışma yöntemleriyle gelişir. Bu noktada öğrencinin piyano dersleri dışında kalan bireysel piyano çalışma süreci büyük önem taşır. Sungurtekin (1993), öğrencinin müziksel beğenisi ve müzik yapma

zevkinin daha sağlıklı bir oluşum içerisine girebilmesinin belli bir piyano çalma becerisi elde etmesi ve geliştirmesine bağlı olduğunu bunun da her gün düzenli biçimde yapılan düzeye uygun başka yapıtlar ve bunlara hazırlayıcı etütlerle desteklenerek mümkün olduğunu belirtmektedir.

Bireysel çalgı çalışma sürecine yönelik yapılan çalışmalardan Ekin-ci'nin (2004) "Eğitim Fakülteleri Güzel Sanatlar Eğitimi Bölümü Müzik Eğitimi Anabilim Dalı Piyano Derslerinde Karşılaşılan Teknik Alıştırmalar Sorunu: Hedefe Uygun Teknik Alıştırma Örnekleri" konulu durum saptamasına yönelik betimsel araştırmasında müzik öğretmeni adaylarının çok önemli bir kısmının teknik alıştırmaların gerekliliğine inandıkları; ancak gerek ders süresinin yetersiz oluşu gerekse öğretmenleri tarafından bu çalışmalarını yapmaya motive edilmedikleri ve düzenli çalışma alışkanlıklarının olmadığı, bireysel çalışmalarında bu teknik alıştırmalara yeterli ölçüde yer veremedikleri sonucuna ulaşılmıştır.

Büyükkayıkçı'nın (2004) "Türkiye'deki Eğitim Fakülteleri Güzel Sanatlar Eğitimi Bölümleri Müzik Eğitimi Anabilim Dalları Yaylı Çalgı Öğrencilerinin Günlük Bireysel Çalışma Yöntemleri" konulu betimsel araştırması sonucundan elde edilen bulgulara göre, öğrencilerin tümü çalgı çalışmaya belli bir süre ayırmakta, ancak yaklaşık yarısı 2 saatten az bir süre ayırmaktadır. Öğrenciler günlük bireysel çalışmalarında yaratıcı çalışmalara yeteri kadar zaman ayırmamaktadırlar. Büyükkayıkçı, bireysel çalgı çalışmalarında zamanı etkili ve verimli şekilde kullanmaya daha çok önem verilmesi, öğrencilerin çalışmaya ve alıştırma yapmaya daha çok teşvik edilmesi gerektiği görüşünü ileri sürmüştür.

Erdal (2005) tarafından yapılan "Koordinatif Kondisyonel Motorik Özelliklerin Geliştirilmesine Yönelik Antrenmanların Piyano Çalma Performansına Olan Etkilerinin İncelenmesi ve Piyano Tekniğinin Hareket Analizi" konulu betimsel ve deneysel olarak iki boyuta sahip araştırmadan elde edilen bulgular doğrultusunda Erdal, motorsal alışkanlığın gerçekleşmesi ve sağlamaştırılmasının, doğru olarak öğrenilen hareketlerin çok tekrarlanması sayesinde alışkanlık haline geleceğinden bahsetmekte ve bireysel çalışmalarda tekrara önem verilmesini önermektedir. Erdal, ayrıca müzisyenlerin çalgı çalarken uzun saatler ve tekrarlı hareketlerle çalışmaları sonucu sakatlık riskine açık olduklarından çalgılarına yönelik etkin bedensel yapılara ilişkin ergonomi kavramı hakkında bilgilendirilmeleri gerektiğini belirtmektedir. Çalışmalardan önce genel ve çalgıya yönelik etkin bedensel yapılara ilişkin özel egzersiz programları uygulamak, fiziksel uygunluk açısından önemlidir.

Bu çalışmada ise müzik öğretmeni adaylarının bireysel piyano çalışma yöntemlerini tespit ederek bu yöntemler ile bazı değişkenler arasında ilişki olup olmadığını ortaya koymak, öğrencilerin çalışma yöntemlerinin

geliştirilmesini sağlamaya çalışmak ve karşılaşılan sorunlara çözüm önerisinde bulunmak amaçlanmıştır. Bununla birlikte araştırmanın piyano eğitimi alanında bireysel çalışma yöntemleri kapsamlı ilk araştırmalardan biri olmasının araştırmayı önemli kıldığı düşünülmektedir.

Gazi Üniversitesi Güzel Sanatlar Eğitimi Fakültesi Güzel Sanatlar Eğitimi Bölümü Müzik Eğitimi Anabilim Dalı'nda 2009-2010 eğitim öğretim yılı güz döneminde lisans 2., 3. ve 4. sınıfta öğrenim gören öğrencilerden tabakalı örnekleme tekniği ile seçilen 144 öğrencinin örnekleme oluşturduğu araştırma, betimsel bir çalışma niteliği taşımaktadır. Araştırma için konuyla ilgili Türkçe ve yabancı kaynaklar taranmış, bireysel çalışmanın piyano eğitimindeki yeri ve önemi belirlenmiştir. Ayrıca anket tekniği ile öğrencilerin bireysel çalışmalarında uyguladıkları yöntemler belirlenmiş, bu yöntemlerin “sınıf düzeyi” ve “bireysel piyano çalışmalarına günlük ayrılan süre” değişkenlerine göre dağılımı tespit edilmiştir. Öğrencilerin kullandıkları yöntemler ile bu bağımsız değişkenler arasındaki ilişki düzeyi hesaplanmış ve yorumlanmıştır.

## 1. Piyano Eğitiminde Bireysel Çalışma Süreci

Piyano çalmayı öğrenmek; çok sabırlı olmayı ve çalışma konusunda titiz ve prensip sahibi olmayı gerektirmektedir.

Fenmen'e (1991) göre, çalgı tekniğini refleks haline getirmek için, bilinçli ve sürekli çalışmaya gerek vardır. Çalışmanın amacı, tüm hareketleri otomatik hale getirmek ve onları en kolay, vücudu en az yoracak biçimde yapabilmeye gücüne erişmektir. Yalnızca küçük formüller refleks haline geldikten sonra, beynimiz onları, duygularımızı ifade için gerekli biçimde sıralayarak denetim altına alabilir. Şunu unutmamak gerekir ki, çalgı tekniğinin temeli “bilinçli bir otomatizm”dir.

“Öğrenme ilkelerinden “alıştırma” (egzersiz), özellikle beceri konularının öğrenilmesi için, büyük bir değer taşır. “Alıştırma” olmadan, hemen hemen hiçbir beceri kazanılamaz” (Binbaşıoğlu, 1995:363).

## 2. Isınma Egzersizleri ve Önemi

Piyano çalma becerisi diğer enstrümanlarda olduğu gibi günlük egzersizler ve bilinçli çalışma yöntemleriyle gelişir. Bu noktada piyano dersleri dışında öğrencinin bireysel piyano çalışma süreci oldukça büyük önem taşıdığı gibi bireysel çalışmalarda “ısınma egzersizleri” ne yer vermek Ekinci'ye (2004) göre, eser ve etüt çalışmalarını önemli ölçüde kolaylaştırarak daha kısa sürede istenilen düzeye ulaşmayı sağlayacaktır. Bunun yanında, bu çalışmalar, parmak, bilek, kol gibi piyanistik organlardaki kasların “ısıtılmasını” sağladığı gibi eser çalışmalarına yönelik hazırlayıcı bir nitelik taşıması ile öğrencileri ciddi sakatlıklardan koruyacaktır.

Çimen (2003), günlük çalışmaya başlamadan önce tüm organlar ve kasların ısıtılması için çalgısız biçimde germe ve gevşeme egzersizlerinin yapılmasını, bunlar yapılırken olası incinmeleri önlemek için kol ve omuzların gevşek olmasına dikkat edilmesini belirtmektedir. Ayrıca çalgı üzerinde yapılan ısınma alıştırmalarının yavaş bir tempoda yapılmasını önermektedir.

### 3. Teknik Çalışma ve Önemi

Ekinci (2004), piyano eğitiminin temelinde bazı hedefler olduğunu söylemektedir. Bunlar; öğrenciye müziği anlayabilme gücü ve müzik dokusundaki tınıları dinleyebilme, ezgiyi cümlelere doğru ayırabilme, ezgi ve eşliği istenilen şekilde duyurabilme alışkanlıklarını kazandırmaya yönelik hedeflerdir. Doğru teknik alışkanlıklarının kazandırılmasına yönelik çalışmalar ile müzikaliteye yönelik performans çalışmalarının bir arada, aynı anda geliştirilmesi bu hedeflere ulaşmada izlenecek yoldur. Teknik gelişim düzeyi, öğrencilerin etkili ve duyarlı çalmalarını sağlayacak bir araç olarak görülmelidir. Çünkü, piyano eğitiminin gerçek amacı iyi bir tekniğin yardımıyla, eserleri gerçek hızına uygun ve doğru bir ifadeyle çalabilmeyi sağlamak olmalıdır.

Doğru piyano çalma tekniğinin elde edilmesi ise, öğrencinin ilerideki başarısı üzerinde belirleyici bir özellik taşımaktadır. Çünkü, başlangıç aşamasında piyano çalmaya ilişkin teknik yeterliliği elde edemeyen bir öğrencinin piyano dersine karşı tutumunun ve buna bağlı olarak akademik başarısının her zaman alt düzeyde kalacağı şüphesizdir.

Her piyano dersinin başlangıcında uygulanacak teknik alıştırmalar, tüm piyanistik organları için fiziksel bir hazırlık olduğu gibi öğrencinin teknik becerilerinin güçlendirilmesine ve bu teknik becerilerin birer alışkanlığa dönüşmesine yönelik etkili bir araç olarak kabul edilmektedir. Aşamalı olarak yapılan bu teknik çalışmalar, öğrencinin müzik öğretmenliği mesleğinin hedefleri doğrultusunda öngörülen iyi bir piyano çalma düzeyine daha kısa sürede ve daha sağlam temellere dayanarak ulaşmasını sağlayacaktır (Ekinci, 2004:12).

### 4. Teknik Alıştırmalar

Bireysel çalışmalarda çalgısız ısınma egzersizlerinin ardından “Beş-parmak, gam ve arpej çalışmaları, parmak güçlendirme çalışmaları, çift ses, tril, koordinasyon çalışmaları, iyi bir parmak disiplininin kazandırılmasında en etkili uygulama olarak kabul edilmektedir. Bu alıştırmaların yardımıyla öğrenci daha kolay ilerleyecek, piyano çalışmaya ilişkin temel davranışları kolaylıkla kazanabilecektir” (Ekinci, 2004:36).



#### 4.1. Beş parmak alıştırması

Beşparmak alıştırması ile parmak eşitliğinin kazandırılması amaçlanmaktadır. Daha çok legato (bağlı) çalma tekniğiyle gerçekleştirilen bu çalışmalar, parmakların klavye üzerinde rahat ve özgürce hareket etmesini sağlamaktadır. Bu çalışmalar ayrıca, eserlerde karşılaşılan hızlı teknik pasajların kolaylıkla aşılmasını mümkün kılmaktadır. Bunun yanında “beşparmak alıştırması” öğrencinin klavyeyi daha iyi tanıması ve ona hâkim olması açısından önem taşımaktadır. Bu tür alıştırmanın farklı ritim kombinasyonları ile yapılması, teknik hedeflere ulaşmayı sağladığı gibi nota değerlerinin pekiştirilmesine de yardımcı olacaktır (Ekinci, 2004:38).

#### 4.2. Parmak güçlendirme çalışmaları

Piyano eğitiminde iyi bir düzeye ulaşmanın önkoşulu, güçlendirilmiş parmaklardır. Tüm parmaklarımız aynı güce sahip değildir. Bu sebeple zayıf olan parmaklarımız güçlendirilmediği sürece, istemsiz olarak havada kalır ve diğer parmakların, elin ve hatta tüm kolun kasılmasına neden olur. Bu nedenle düzeye uygun ve aşamalı teknik alıştırma ile, her parmağı güçlendirerek, bağımsızca hareket etmesi sağlanmalıdır (Ekinci, 2004:40).

#### 4.3. Gam ve arpej çalışmaları

Gam ve arpej çalışmaları, piyano tekniğinin temelini oluşturmaktadır. Bu nedenle her öğrenci tarafından zorunlu olarak yapılması gereken çalışmalardır.

Demirova (2008) Natanson’ın (1967), teknik çalışma çeşitliliği içinde gam ve arpejlerin çok özel bir yeri olduğu görüşüne katılmaktadır. Rus eğitimci Natanson, sürekli gam ve arpej çalışan ve hiç çalışmayan iki öğrenci karşılaştırması yaparak, gam ve arpej çalışmanın, gamın arpejlerinden oluşan herhangi bir pasajla karşılaşıldığında, bu pasajla ilgili sorunu daha kolay ve daha çabuk çözebileceğini belirtmektedir. Demirova, ayrıca Sokolov’ın (1968), “Gilels herhangi bir parçada gamdan oluşan bir pasajın çalınışında zorlukla karşılaşıldığında, bu sorunun çözülmesi için öncelikle o pasajın tonundaki gamın çalışılmasını önermektedir” görüşüne katılmaktadır.

Lyke ve Enoch’a (1987) göre, gam çalışmaları, müzik dağarcığının temel unsurlarından biridir. Gamlar, klavye üzerinde alfabetik bir anahtar görevi görür. Enstrüman çalmanın işlevselliğini anlama konusunda yardımcı olan gam çalışmalarından öğrenilen modeller, müzik çalışmalarında oldukça büyük zaman kazancı sağlar.

Rus piyanist E.Gilels, bireysel piyano çalışma sürecinde gam çalışmalarının önemini “her gün yenilmesi gereken gıdamız olan ekmeğe gibi piyanistin ekmeği de gamlardır” sözleri ile dile getirirken, Rus piyano eğitimcisi S.SavÇınskiy, gamların önemini şöyle ifade etmektedir: “Bir sporcu için halter, bar, kantar taşı gibi araçlar ne kadar önemli ise, bir piyanist için de gamlar o kadar önemli çalışma araçlarıdır” (Demirova, 2008:15).

Demirova’ya (2008) göre, gam çalışmalarını monotonluktan uzaklaştırmak ve ilginç hale getirmek için öğretmenler çekici yöntemler bulabilir.

Bu yöntemler şöyle sıralanabilir:

- Legato, staccato, portamento vb. değişik tuşeleri kullanma;
- Önce inici sonra çıkıcı gamların çalışılması; piyanonun ortasında başlamak yerine aşırı uçlarda başlayarak ters hareketle çalışma;
- Crescendo, diminuendo gibi dinamikleri kullanma;
- Sağ elde melodi tuşesi, sol el hafif ve bunun tersi olarak çalışma;
- Çeşitli ritimlerle çalışma;
- Bir el legato diğeri staccato çalma, sonra ise bunun tersini yapma,
- Poliritmik (ikiye karşı üç veya üçe karşı dört) çalışmalar yapma.

Piyano eğitiminde, yukarıda açıklanan teknik öğelerin üzerinde ayrıntılı olarak durulması, doğru bir piyano çalma tekniğinin oluşturulması açısından oldukça büyük önem taşımaktadır.

### 5. Piyano Eğitiminde Etüt Çalışmaları ve Alıştırmalar

Piyano eğitiminde, temel davranışların beceriye dönüştürülmesinde, gam, arpej ve çeşitli parmak egzersizlerin yanı sıra etüt ve alıştırmalara da gereksinim duyulmaktadır. Başlangıçta piyano çalma davranışı kazanmaya ilişkin bir takım zorluklarla karşılaşan öğrenci, çeşitli etüt ve alıştırmaların yardımıyla bu davranışı beceri haline getirebilmektedir.

Ercan’a (2008) göre, “etüt parçalarının, başlangıç düzeyinden başlayarak ileri düzeylere kadar, öğrenciye teknik becerinin yanı sıra, hız ve müzikal kavrayış duygusu kazandırma, deşifre becerisini ve müzik anlayışını geliştirme gibi çeşitli işlevleri vardır”.

Piyano etütlerinin, çeşitli ton, yapı, doku ve sürelerde uygulanan eğitim amaçlı müzik parçaları olduğunu söyleyen Ercan (2008), bu eserlerin öğrenciye başlangıç düzeyinden başlayarak ileri düzeylere kadar programlı olarak teknik beceri kazandırmak ve öğrenciyi genel ve özel piyano literatürüne hazırlamak amacıyla yazıldığını belirtmektedir.

## 6. Yeni Etüt/Eser Üzerinde Çalışmak

Büyükkayıkçı (2004), çalışılacak etüt ve eserin yazıldığı dönem ve bestecisi hakkında bilgi edinmenin bireysel çalışmaya başlamadan önce yapılması gerektiğini belirtmektedir. Böylece bestecinin etüt ve eserde neyi anlatmak istediği ve nasıl çalınması gerektiği açıklığa kavuşacaktır. Çalışılan etüt/eserde karşılaşılan yeni işaret ve terimlerin anlamları öğrenilmeli, çalışılacak parçanın tonalitesi saptanmalı, form ve armonik yapısı çözümlenmeye çalışılmalıdır. “Çalışılacak parça (etüt veya eser), anlamlı çalışma birimlerine bölünmeli ve bu birimlerin belirlenmesinde ölçü çizgileri değil, müzik formu öğeleri belirleyici olmalı ve her birim belirli bir teknik veya müziksel ifade sorununu kapsamalıdır” (Büyükkayıkçı, 2004:20).

“Duate”, yani “parmak numarası”, çalgı eğitiminde oldukça önemli olan, üzerinde durulması gereken bir diğer konudur. Birçok öğrenci basılmış parmak numaralarını kullanmayı tercih ederler. Bazı durumlarda bu pek uygun olmayabilir. Sonuçta her insan farklı yapıda ele sahiptir. Öğrencilerin sadece önceden basılmış parmak numaralarını değil kendi fiziksel yapılarına uygun en iyi parmak numaralarını bulmayı öğrenmeleri gerekir. Öğrenciler, yeni başladıkları parçalarına kendilerine uygun parmak numarası yazmaları için yöreklendirilmelidir ( Lyke ve Enoch ,1987:215).

Her şeyden önce, editör tarafından henüz parmak numaraları konulmamış edisyonları (basımları) çalmak öğrenci için oldukça geliştirici olur. Böylece herhangi bir önyargı olmadan kendi özgün parmak numaralarını oluşturma becerisine erişmiş olurlar.

Öte yandan çalışılması gereken pasajlarda, farklı ritim kalıpları kullanma, yavaş tempodan başlayarak metronom yardımıyla kademeli olarak hızlandırma veya pasajda dikkat edilmesi gereken yerleri renkli kalemle işaretleme vb. yöntemler kullanmak, yeni etüt/eser çalışmalarında oldukça yararlı olacaktır. Ercan’a (2008) göre, “öğrencinin karşılaştığı yeni bir kavramı ağır bir tempo ile tekrar etmesi, o kavramı ve teknik gerekliliği açık ve net bir şekilde anlamasını ve sonuç olarak istenen hızlı tempoya ulaşmasını sağlar” (Ercan, 2008:109).

## 7. Müzikaliteye Yönelik Çalışmalar

Bir eser üzerinde teknik beceri kazandıktan sonra müzikalite üzerine çalışmak, ifade gücünü kuvvetlendiren önemli etmenlerden biridir. Çünkü; “Teknik beceri, ancak, müzikte ifade gücüne erişebilmek için bir amaçtır. Tek başına hiçbir şey ifade etmez. Yorum, müziksel duyarlılık, ifade gücü, kısaca müzikalite ve bunu dinleyicilere yansıtabilme esastır” (Ertem, 1997:17).

Çevik'e (2007) göre, müzikalite, müzikal öğrenmenin devamıdır. Müzikal olabilmek demek; müzikteki cümleleri hissetmek, cümle sonlarına gereken önemi vermek, parçayı anlayıp hissetmek, parçadaki nüansları uygulayabilmek, eserlerin form analizlerini yapabilmektir.

Öğrenciye müzikalite kavramının kazandırılmasına yönelik bazı öneriler şöyle sıralanabilir:

1. Dikkatli dinleme, müzikalite kavramının gelişmesine katkı sağlayan önemli faktörlerden biridir. Bu nedenle ilk derslerden başlayarak öğrencilere kendi ürettikleri sesleri eleştirel bir kulak anlayışıyla dinlemeleri öğretilmelidir.

2. Çalışılan parçadaki müzik fikirlerinin şarkı olarak söylenmesi, cümlelerin şekillenmesi ve dinamiklerin yorumlanması açısından en etkili yollardan biridir. Bu hususun da göz önünde tutulması, onun müzikal duyarlılığının gelişmesine katkı sağlayacaktır.

3. Öğrenciye çalıştığı eserin müzikal yapısı ile ilgili önemli noktaları hikayeleştirerek anlatmak, onun hayal gücü ve duyguları arasında bağlar kurarak bunu piyano çalışına yansıtmasını sağlamak, müzikal becerilerinin gelişmesine yardımcı olacaktır.

4. Çalışılan eserin bestecisinin yaşam hikayesi, müzikal stili, yaşadığı dönem, ayrıca o dönemin düşünce, edebiyat ve diğer sanat dalları hakkında bilgi sahibi olması, öğrencinin eseri daha iyi anlayarak yorumlamasını sağlayacaktır.

5. Öğrencinin düzeyine uygun eserlerle oda müziği gruplarına katılması, başka çalgılara eşlik etmesi, ayrıca zaman zaman dört el parçaları çalması, müzik yapma zevkini canlı tutar ve bu, müzik kültürünün de gelişmesini sağlayacaktır (Ercan, 2008:148).

## 8. Ezbere Yönelik Çalışmalar

Bireysel çalgı çalışma sürecinde eser çalışmanın son boyutu, çalışılan eseri ezberlemektir.

Çimen'nin (2001), çalışılan parçaları ezberleme ve ezber çalmanın çalgı eğitimine önemli katkıları olduğu görüşüne katılan Büyükkayıkçı'ya (2004) göre, çalıştığı eseri ezberleyen öğrenci, esere tamamen hâkim olarak onu daha rahat yorumlama olanağına sahip olur ve müziği daha iyi hissederek ayrıntılara daha duyarlı hale gelir. Ezberleme, öğrenciye müziksel analizi öğrettiği gibi öğrencinin müziği tam olarak anlamasına yardımcı olur. Ayrıca ezberleme, öğrencinin müziksel belleğini sürekli olarak geliştirir ve kuvvetlendirir.

Bir öğrenci parmak numarası ve yorum yapma alışkanlığı yerleştikten hemen sonra ezberden çalmaya başlamalıdır. Bu aşamadan önce bile

birçok icracı ezberini teknik olarak zor pasajlarla baş etme yoluyla yapmayı tercih eder.

Newman'a (1986) göre, notaya bakma ile ezberden çalma alışkanlıkları birbirleriyle çatışma halindedir. Bu sebeple ezber yapmaya başlarken, öğrencilerin öncelikle notayı piyano rahlesine koymaktan vazgeçmeleri gerekmektedir. Aslında notaya bakmaya alışık kişinin ezberden çalmaya çalışması zor değildir. Aksine, ezberden çalmaya alışık kişinin partisyona bakarak çalması zor hale gelir. Öğrenciler çoğu kez zor ezberledikleri eserin ezberini kısa süre için bile olsa notaya bakarak yok ettiklerinden söz ederler. Başka bir deyişle desteğe geri dönmek, destekten uzaklaşmaya çalışmanın bir yolu değildir.

Aralarında işitsel, görsel, dokunsal ve zihinsel ezberin de bulunduğu bazı ezber çeşitleri ezberin sağlamlığına katkıda bulunur:

1. İşitsel ezberleme (Ses yüksekliğinin v şiddetinin ezberlenmesi),
2. Görsel ezberleme (Kâğıt üzerindeki yazıların, notaların ve tuşlar üzerindeki yerlerinin ezberlenmesi),
3. Dokunsal ezberleme (Eseri uzun zaman çalarak hareketleri otomatikleştirme ve ritmik hareketlerin ezberlenmesi),
4. Zihinsel ezberleme (eseri çeşitli yönlerden analiz ederek ezberleme) (Fenmen, 1947:125).

İşitsel ezber; müzikte bir sonra gelecek olanın anlaşılmasını sağlayan bir ezber çeşididir.

Görsel ezber ise kâğıt üzerinde görülen ya da genellikle klavye üzerinde göründükleri şekliyle görsel izlenim(imge) bırakan ezber şeklidir.

Dokunsal ezber ise fiziksel his ve devinirlik sağlayan bir çeşittir.

Zihinsel ezber ise bilinçli müzik birikimine yol açan ezber çeşididir (Newman, 1986:133).

“İyi bir bellek, bu dört şekilde ezberleme ile elde edilir. Bunların hiçbiri bir diğerinden daha önemli veya öncelikli değildir. İçlerinden herhangi birinin eksikliği, müzikçinin bellek gelişimine engel olabilir” (Kanizi, 1999:18).

## Sonuç

Piyano öğretimi temelde son derece ciddi, aşamalı, disiplinli çalışmaları gerektiren oldukça karmaşık bir sürece sahiptir. Bu nedenle öğrenim sürecinin etkili ve sistemli alıştırmaya yapma alışkanlığıyla temel kazandığı bir gerçektir. Bu da öğrencinin derse devamının yanında etkili ve verimli bireysel çalışmalar yapmasıyla gerçekleşir. Bilinçli bir şekilde yapılan

bu bireysel çalışmaların içeriğinde, ısınma egzersizlerinin yanı sıra, “beş parmak alıştırmaları, gam, arpej” gibi teknik çalışmalar, müzikaliteye yönelik çalışmalar, ezber çalışmaları yer almalıdır.

Müzik öğretmeni adaylarının bireysel piyano çalışma yöntemlerini tespit ederek bu yöntemlerin “sınıf düzeyi” ve “bireysel piyano çalışmalarına günlük ayrılan süre” değişkenleri arasında ilişki olup olmadığını ortaya koymak amacıyla yapılan çalışmada, öğrencilerin çalışma yöntemlerinin geliştirilmesini sağlamaya çalışmak ve karşılaşılan sorunlara çözüm önerisinde bulunmak hedeflenmiştir.

Sonuç olarak; “sınıf düzeyi” ile “etüt veya eser çalışırken önemli noktalarda özel işaretler, renkli kalemler kullanma” durumu arasında, piyano çalışmaya ayrılan günlük süre ile “gam çalışmalarını uygularken çeşitli yöntemlerden birini veya birkaçını kullanma”, “arpej çalışmalarını uygularken çeşitli yöntemlerden birini veya birkaçını kullanma” ve “çalışılan etüt veya eseri kayıttan (Cd, dvd...vb) dinleme” arasında anlamlı şekilde düşük düzey tespit edilmiştir.

Piyano çalışmaya ayrılan günlük süre ile “günlük bireysel piyano çalışmalarını belirli bir plan doğrultusunda gerçekleştirme” ve “fiziksel ısınma egzersizlerinden birini veya birkaçını kullanma” arasında orta seviyede anlamlı ilişki bulunmuştur.

Buna göre; öğrencilerin piyano çalışırken çeşitli yöntemleri kullanmaları için günlük çalışma sürelerini arttırmaları, ders öğretmenleri tarafında bireysel çalışma süreçlerini etkili ve verimli kullanmaya teşvik edilmeleri gerekmektedir. Bireysel çalışma sürecine daha fazla önem verilmelidir.

## KAYNAKÇA

- Akbulut, E. (2000). Çalgı Eğitiminde Davranışların Organizasyonu. *Eğitim Araştırmaları Dergisi*, 2, 2-5.
- Binbaşıoğlu, C. (1995). *Eğitim Psikolojisi*. Ankara: Gül Yayınevi.
- Büyükkayıkçı, G. E. (2004). *Türkiye'deki Eğitim Fakülteleri Güzel Sanatlar Eğitimi Bölümleri Müzik Eğitimi Anabilim Dalları Yaylı Çalgı Öğrencilerinin Günlük Bireysel Çalışma Yöntemleri*. (Yayımlanmamış Yüksek Lisans Tezi). Gazi Üniversitesi Eğitim Bilimleri Enstitüsü, Ankara, Türkiye.
- Çevik, D.B. (2007). *Armoni Eğitimi ile Piyano Çalma Becerileri Arasındaki İlişkilerin İncelenmesi*, (Yayımlanmamış Doktora Tezi). Dokuz Eylül Üniversitesi Eğitim Bilimleri Enstitüsü, İzmir, Türkiye.
- Çimen, G. (2001). Çalgı Eğitiminde Ezberleme Teknikleri. *Burdur Eğitim Fakültesi Dergisi*, 2, 82-89.
- Çimen, G. (2003, Ekim). *Çalgı Çalmaya Bağlı Fiziksel Rahatsızlıklar*. Cumhuriyetimizin 80. Yılında Müzik Sempozyumu'nda sunulmuş bildiri. İnönü Üniversitesi, Malatya. <https://www.muzikegitimcileri.net/bilimsel/bildiri/G-Cimen.html#>
- Demirova, G. (2008). Piyano Eğitiminde Gam Tekniği Üzerine Düşünceler. *Mehmet Akif Ersoy Üniversitesi Eğitim Fakültesi Dergisi*, 8(15), 14-23.
- Ekinci, H. (2004). *Eğitim Fakülteleri Güzel Sanatlar Eğitimi Bölümü Müzik Eğitimi Anabilim Dalı Piyano Derslerinde Karşılaşılan Teknik Alıştırmalar Sorunu: Hedefe Uygun Teknik Alıştırma Örnekleri*, (Yayımlanmamış Doktora Tezi). Marmara Üniversitesi Eğitim Bilimleri Enstitüsü, İstanbul, Türkiye.
- Ercan, N. (2008). *Piyano Eğitiminde İlke ve Yöntemler*. Ankara: Sözkese Matbaası.
- Erdal, G. G. (2005). *Koordinatif Kondisyonel Motorik Özelliklerin Geliştirilmesine Yönelik Antrenmanların Piyano Çalma Performansına Olan Etkilerinin İncelenmesi ve Piyano Tekniğinin Hareket Analiz*, (Yayımlanmamış Doktora Tezi). Kocaeli Üniversitesi Sağlık Bilimleri Enstitüsü, Kocaeli, Türkiye.
- Ertem, Ş. (1997). *Gazi Üniversitesi Gazi Eğitim Fakültesi Müzik Eğitimi Bölümündeki Piyano Eğitiminde Müzikalite Kavramının Önemi ve Oluşumunun İncelenmesi*. (Yayımlanmamış Yüksek Lisans Tezi). Gazi Üniversitesi Fen Bilimleri Enstitüsü. Ankara, Türkiye.
- Fenmen, M. (1947). *Piyanistin Kitabı*. Ankara: Doğu Yayınevi.
- Fenmen, M. (1991). *Müzikçinin El Kitabı*. Ankara: Müzik Ansiklopedisi Yayınları.
- Gagné, R. (1985). *The Conditions Of Learning*. Chicago: Holt, Rinehart And Winston.
- Howe, J. A. Michael (2001). *Öğrenme Psikolojisi*. (E. Kılıç, Çev.). İstanbul: Alfa Basım Yayım Dağıtım Ltd. Şti.

- Kanizi, G., (1999) *Piyano Çalmada Ezber*, (Yayımlanmamış Yüksek Lisans Tezi). Gazi Üniversitesi Fen Bilimleri Enstitüsü. Ankara, Türkiye.
- Mccalley, G. (1995). Learning To Practice Effectively. *Clavier Vol* : 34, 2.
- Newman, W.S. (1986). *The Pianist's Problem*. New York: Da Capo Press.
- Sungurtekin, K. M. (1993). *Türkiye' de Eğitim Fakülteleri Müzik Eğitimi Bölümlerindeki Piyano Eğitiminde Çağdaş Türk Piyano Müziği Eserlerinin Yeri*, (Yayımlanmamış Yüksek Lisans Tezi). Gazi Üniversitesi Fen Bilimleri Enstitüsü, Ankara, Türkiye.
- Şendurur, Y. (2001). Keman Eğitimi Dersine Etkili Hazırlanma Süreci, *Gazi Üniversitesi Gazi Eğitim Fakültesi Dergisi Cilt 21* (2), 161-168. Erişim adresi: <https://dergipark.org.tr/en/download/article-file/77484>
- Yağışan, N. (2002). *Keman Çalmada Etkin Bedensel Yapıların Hareket Analizi ve Fiziksel-Motorik Özelliklerin Geliştirilmesinin Öğrencilerin Çalma Performansına Yansıması*, (Yayımlanmamış Doktora Tezi). Gazi Üniversitesi Fen Bilimleri Enstitüsü, Ankara, Türkiye.
- Yönetken, H. B. (1996). Müzik Öğretimi / Okulda Çalgı Sorunu ve Çalgısal Müzik Etkinlikleri. *Ankara: Müzik Ansiklopedisi Yayınları*.